

MANUAL DE INSTRUÇÕES

INSTALAÇÃO, UTILIZAÇÃO E MANUTENÇÃO

CALDEIRA MURAL A GÁS
VENEZIA 26 FCX

REGRAS GERAIS

Este manual de instruções é parte integrante e essencial do produto e é entregue com a caldeira.

Leia atentamente todas as informações sobre segurança, instalação e manutenção descritas neste manual. A instalação deste equipamento deve ser efectuada apenas por pessoal qualificado segundo a legislação vigente e segundo as indicações do fabricante.

Depois de retirar o equipamento da embalagem verifique o estado do produto. Não usar o equipamento se tiver algumas dúvidas e contacte o Serviço de Assistência Técnica (SAT).

IMPORTANTE: esta caldeira foi concebida para aquecer água a uma temperatura inferior à de ebulição da água à pressão atmosférica. Esta caldeira tem de ser ligada a um sistema de distribuição de AQS e a um circuito de aquecimento central.

Esta caldeira deve ser usada para o fim a que foi concebida. Outro tipo de utilização pode ser considerado impróprio e perigoso. O fabricante não pode ser responsabilizado por acidentes causados por uma má utilização do equipamento.

A caldeira deve ser desligada da corrente eléctrica antes de se proceder a qualquer operação de manutenção.

Não obstruir a entrada de ar da caldeira e das grelhas de ventilação do compartimento.

Para garantir a maior eficiência na utilização do equipamento é indispensável seguir todas as regras deste manual de instalação e utilização.

No final do ciclo de vida deste equipamento, utilizar um sistema de gestão de resíduos para não poluir o ambiente.

Não molhar o equipamento com água ou com outras substâncias.

Não colocar nada na superfície da caldeira.

Antes de proceder a qualquer intervenção que obrigue à desmontagem da caldeira assegurar que a corrente eléctrica foi desligada e a válvula de gás fechada.

Se houver alguma intervenção na chaminé, desligar a caldeira. No final dessa operação chamar o SAT para verificar que a chaminé mantém as mesmas características de boa tiragem.

Não limpar a caldeira com produtos inflamáveis.

Não deixar recipientes ou substâncias inflamáveis junto à caldeira.

A segurança eléctrica da caldeira é assegurada só se a ligação à terra for efectuada e de acordo com as leis vigentes.

Na instalação deve ser assegurada a qualidade de fornecimento da energia eléctrica pois o fabricante não se responsabiliza por danos causados no equipamento, ou a terceiros, devido a deficiências na instalação eléctrica.

A capacidade da instalação eléctrica deve ser verificada antes da instalação do equipamento.

Na ligação da caldeira não podem ser usadas extensões, fichas múltiplas ou outros ligadores.

A utilização de componentes eléctricos tem de obedecer a certas medidas de segurança:

- 1 – não tocar na caldeira com as mãos molhadas;
- 2 – não cruzar cabos eléctricos;
- 3 – não permitir que crianças ou outras pessoas menos capazes utilizem o equipamento;

Todas as operações de substituição de tubagem só devem ser efectuada por pessoal qualificado.

As válvulas de segurança têm de ser ligadas a tubos de descarga. Em caso de descarga das válvulas e estas não estejam ligadas a um sistema de esgoto, o fabricante não é responsável pelos danos a pessoas ou animais e estragos que as descargas de água possam provocar.

Os tubos não podem ser utilizados como ligação de terra.

Se sentir um odor a gás não ligar nenhum dispositivo eléctrico (desligar o quadro geral) e em seguida abrir as janelas e fechar todas as válvulas de gás.

Se a unidade for vendida ou transferida para outra pessoa, garantir que este manual também é entregue de modo a que o novo utilizador o possa consultar.

As condições de garantia serão anuladas se existirem erros de instalação ou de utilização ou se estiverem fora do âmbito da legislação aplicável.

Reserva-se o direito de proceder a mudanças no equipamento, sem aviso prévio, mas mantendo as funções primárias para que foi destinado.

Utilizar apenas a conduta de exaustão de gases de combustão autorizados pelo fabricante.

A instalação da conduta ou a sua substituição só pode ser efectuada por pessoal qualificado.

Verificar:

- 1 – o bom funcionamento de todos os equipamentos que fazem parte da linha de fornecimento de gás;
- 2 – a capacidade de gás ser a suficiente para a potência da caldeira;
- 3 – o tipo de gás a utilizar é o indicado para a caldeira;
- 4 – a pressão de gás é indicada para o funcionamento da caldeira
- 5 – a linha de gás cumpre toda a legislação.

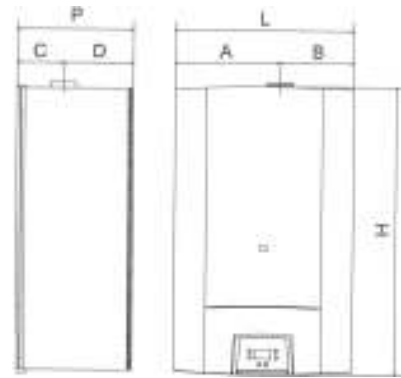
ÍNDICE

Regras Gerais	2
1. Dados Técnicos	4
1.1. Dimensões	4
1.2. Esquema Hidráulico	4
1.3. Pressão Disponível	5
1.4. Layout dos Componentes: VENEZIA 26 FCX	6
1.5. Dados Técnicos	7
1.6. Esquema Hidráulico da Caldeira com Acumulador Solar	7
1.7. Ligação Eléctrica entre o Acumulador Solar e a Caldeira	8
1.8. Esquema Eléctrico: VENEZIA 26 FCX	9
1.9. Placa Electrónica X540 de regulação da energia no acumulador solar	10
2. Instruções de Instalação	11
2.1. Opções de Ventilação	11
2.1.1. Diferentes Opções de Ventilação	11
2.1.2. Comprimento de Tubagem dos Gases de Combustão: VENEZIA 26 FCX	12
2.2. Instalação da Caldeira	13
2.3. Ligações Hidráulicas	14
2.4. Ligações Eléctricas	14
2.5. Ligação do Gás	15
2.6. Programação do Painel de Controle.....	16
2.7. Instruções de Regulação: Potência Nominal e Potência Mínima	17
2.7.1. Ajuste da Potência Nominal	17
2.7.2. Ajuste da Potência Mínima	18
2.8. Ajuste da Potência Nominal e Acendimento Lento	18
2.8.1. Ajuste do Acendimento Lento	18
2.8.2. Ajuste da Potência Nominal	18
2.9. Gases Diferentes	18
2.10. Tabela de Pressão dos Injectores: VENEZIA 26 FCX	19
3. Instruções de Manutenção	20
3.1. Introdução	20
3.2. Desbloqueio da Bomba Circuladora	20
4. Instruções de Utilização	21
4.1. Painel de Controlo	21
4.2. Acendimento	21
4.3. Modo "Verão"	21
4.4. Modo "Inverno"	22
4.4.1. Modo "Inverno" com OTC (controle da temperatura exterior)	22
4.5. Códigos de Erro	22
4.6. Desligar a Caldeira Temporariamente	22
4.7. Caldeira Desligada por Longos Periodos	22
4.8. Sugestões	22
4.9. Resolução de Problemas	23

1. DADOS TÉCNICOS

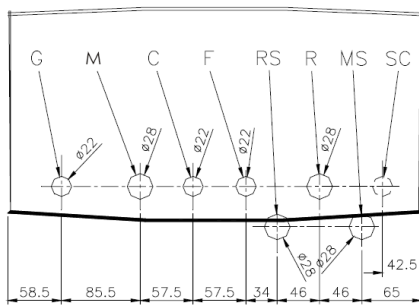
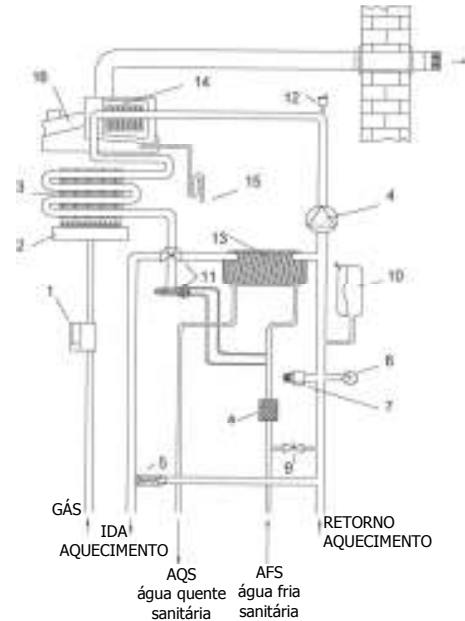
1.1. Dimensões

MODELO	DIMENSÕES [mm]						
	L	H	P	A	B	C	D
VENEZIA FC	450	880	360	250	200	195	165



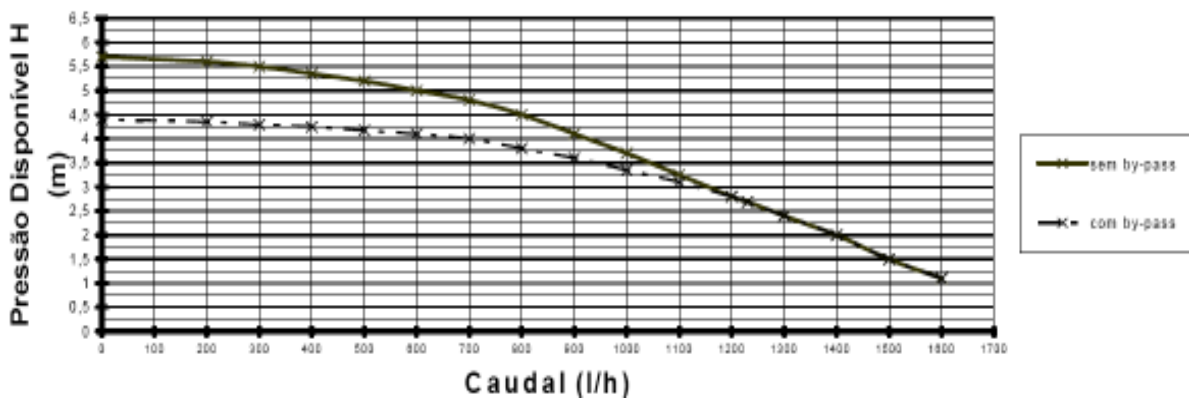
1.2. Esquema Hidráulico

- 1 – válvula de gás
- 2 – queimador
- 3 – permutador primário
- 4 – bomba circuladora
- 5 – by-pass do circuito primário
- 6 – manómetro
- 7 – válvula de segurança (3bar)
- 8 – filtro de água
- 9 – válvula de enchimento do circuito primário
- 10 – vaso de expansão
- 11 – válvula de 3 vias com fluxostato
- 12 – purgador de ar
- 13 – permutador da AQS (água quente sanitária)
- 14 – permutador secundário
- 15 – tubo de descarga de condensados
- 16 – ventilador

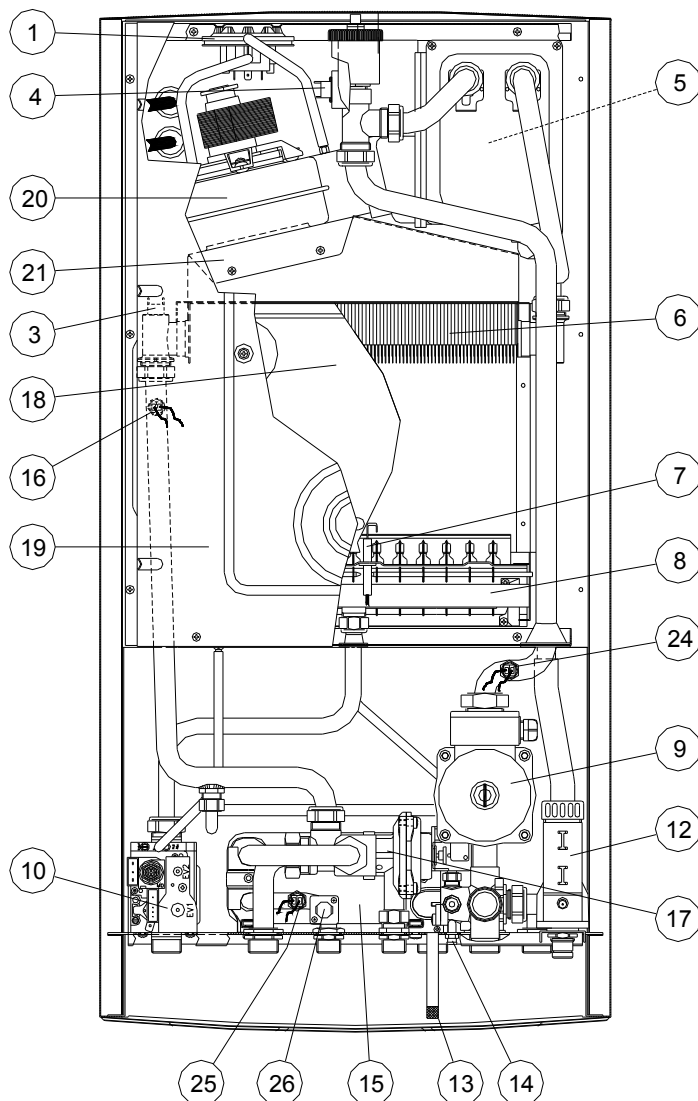
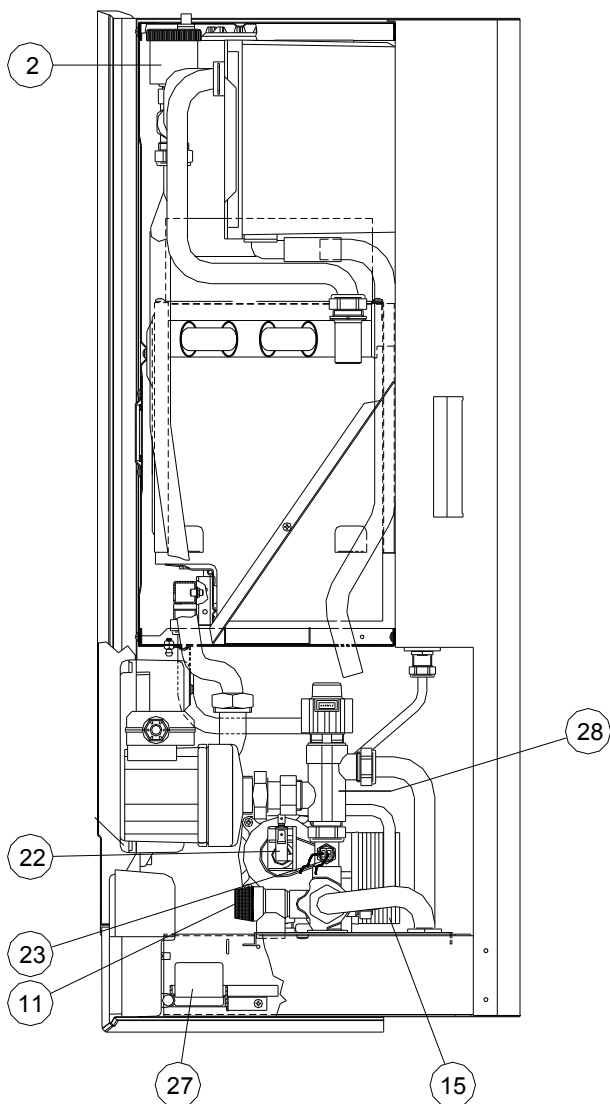


- G: Ligação de Gás – 1/2"
- R: Retorno Aquecimento – 3/4"
- M: Ida Aquecimento – 3/4"
- MS: Ida para acumulador de apoio – 3/4"
- C: Saída AQS – 1/2"
- RS: Retorno do acumulador de apoio – 3/4"
- F: Entrada AFS – 1/2"
- SC: Esgoto de condensados

1.3. Pressão Disponível



1.4. Layout dos Componentes: VENEZIA 26 FCX



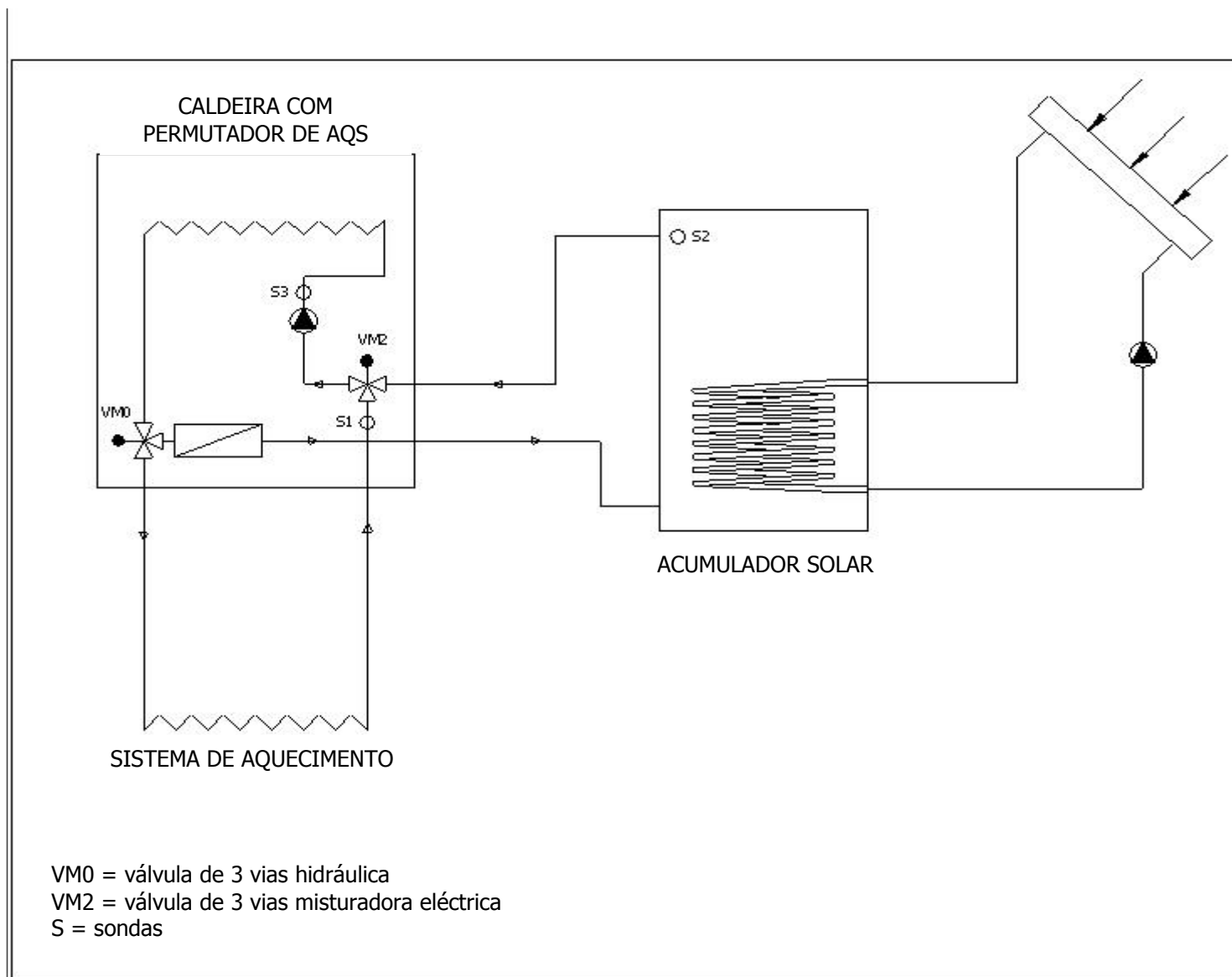
- 1 – pressostato de ar
- 2 – purgador de ar
- 3 – termostato limite de segurança (105°C)
- 4 – termostato limite dos gases de combustão (105°C)
- 5 – permutador de condensados em alumínio
- 6 – permutador primário em cobre
- 7 – eléctrodo de ignição e detecção
- 8 – queimador
- 9 – bomba circuladora
- 10 – válvula de gás
- 11 – válvula de segurança (3bar)
- 12 – recolha de condensados
- 13 – válvula de enchimento do circuito primário
- 14 – válvula de descarga

- 15 – permutador das águas sanitárias
- 16 – sonda de aquecimento
- 17 – válvula de 3 vias
- 18 – câmara de combustão estanque
- 19 – tampa da câmara de combustão
- 20 – ventilador
- 21 – suporte do ventilador
- 22 – micro-switch de AQS
- 23 – sonda TS1
- 24 – sonda TS3
- 25 – sonda AQS
- 26 – termostato limite 75°C
- 27 – transdutor de pressão
- 28 – válvula misturadora eléctrica

1.5. Dados Técnicos

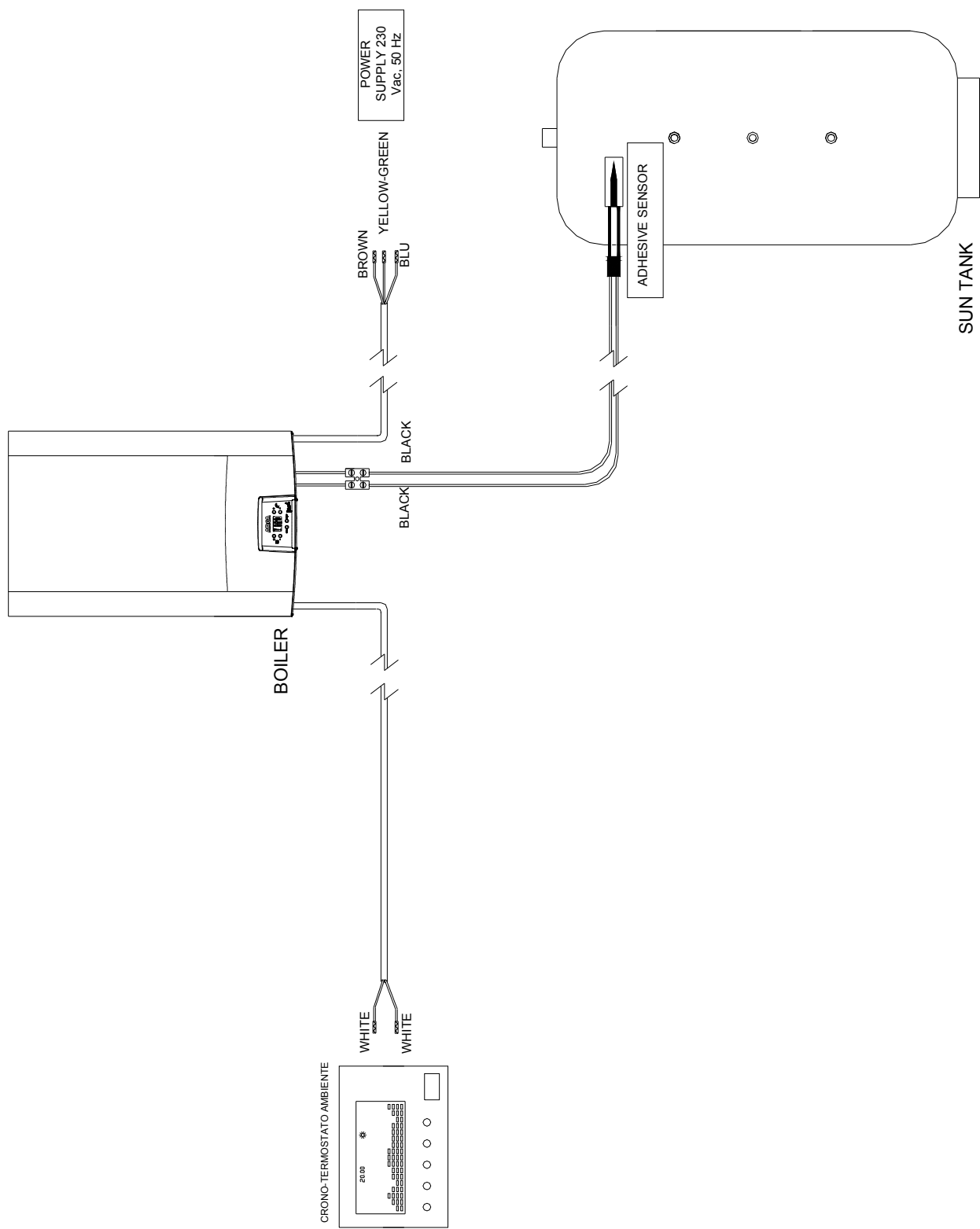
	unidade	ENEZIA 25 FCX	
Tipo		C12-C32-C42-C52	
Potência Nominal Entrada (80°C/60°C)	kW	26	
Potência Mínima Entrada (80°C/60°C)	kW	10,5	
Potência Nominal de Saída (80°C/60°C)	kW	25,4	
Potência Nominal de Saída em Condensação (50°C/30°C)	kW	27,3	
Potência Mínima de Saída (80°C/60°C)	kW	10,1	
Potência Mínima de Saída em Condensação (50°C/30°C)	kW	11,4	
Rendimento (80°C/60°C)	%	97,8	
Rendimento a 30% da Potência Nominal	%	109,4	
Caudal de Gás à Potência Nominal	Gás Natural G20 (2E+)	m ³ /h	2,749
	Gás Natural G25 (2ELL)	m ³ /h	3,1974
	GPL G30 (3+)	kg/h	2,049
	GPL G31 (3P)	kg/h	2,018
Pressão da Rede de Gás	Gás Natural G20 (2E+)	mbar	20/25
	Gás Natural G25 (2ELL)	mbar	20
	GPL G30 (3+)	mbar	29
	GPL G31 (3P)	mbar	37
Temperatura dos Gases de Combustão (80°C/60°C)	°C	67	
Temperatura dos Gases de Combustão (50°C/30°C)	°C	42	
CO ₂ (G20)	%	8,1	
NOx Ponderado (de acordo com a EN483, parte 6.2.2)	mg/kWh	24 (classe 5)	
Perda de Calor pela Cobertura com o Queimador a Funcionar	%	2,8	
Perda de Calor pela Cobertura com o Queimador a Parado	%	0,2	
Perda de Calor pela Cobertura ($\Delta T=50^{\circ}C$)	%	0,5	
Caudal de Gases de Combustão	Nm ³ /h	42,09	
Temperatura Mínima	°C	35	
Temperatura Máxima	°C	85	
Volume de Água na Caldeira	L	1,2	
Volume de Água no Vaso de Expansão	L	7,5	
Pressão do Vaso de Expansão	bar	0,7	
Pressão Mínima no Circuito Primário	bar	0,4	
Pressão Máxima no Circuito Primário	bar	3	
Volume Máximo no Circuito de Aquecimento	L	150	
Pressão Mínima do Circulador a Q=1000l/h	mbar	230	
Temperatura Mínima	°C	30	
Temperatura Máxima	°C	60	
Capacidade de Produção Contínua ($\Delta T=25^{\circ}C$)	l/min	14,6	
Capacidade de Produção Contínua ($\Delta T=35^{\circ}C$)	l/min	10,4	
Volume de Água Quente ($\Delta T=30^{\circ}C$, nos primeiros 10 minutos)	L	121,5	
Caudal Mínimo	l/min	2,5	
Pressão Máxima	bar	8	
Pressão Mínima	bar	0,5	
Alimentação Eléctrica	V/Hz	230/50	
Potência Eléctrica Absorvida	W	150	
Aquecimento (ida e retorno)		3/4"	
Águas Sanitárias (fria e quente)		1/2"	
Gás		3/4"	
Altura	mm	880	
Profundidade	mm	360	
Largura	mm	450	
Coaxial $\varnothing 60 \times 100$ mm	m	4	
Duplo $\varnothing 80$ mm	m	30	
Peso	kg	47	
Índice de Protecção	IP	X4D	
Homologação CE		0068☆☆☆☆	

1.6. Esquema Hidráulico da Caldeira com Acumulador Solar



Nota: Instalar o termostato limite que bloqueie o circulador solar quando a temperatura disponível do solar for superior a 105°C.

1.7. Ligação Eléctrica entre o Acumulador Solar e a Caldeira

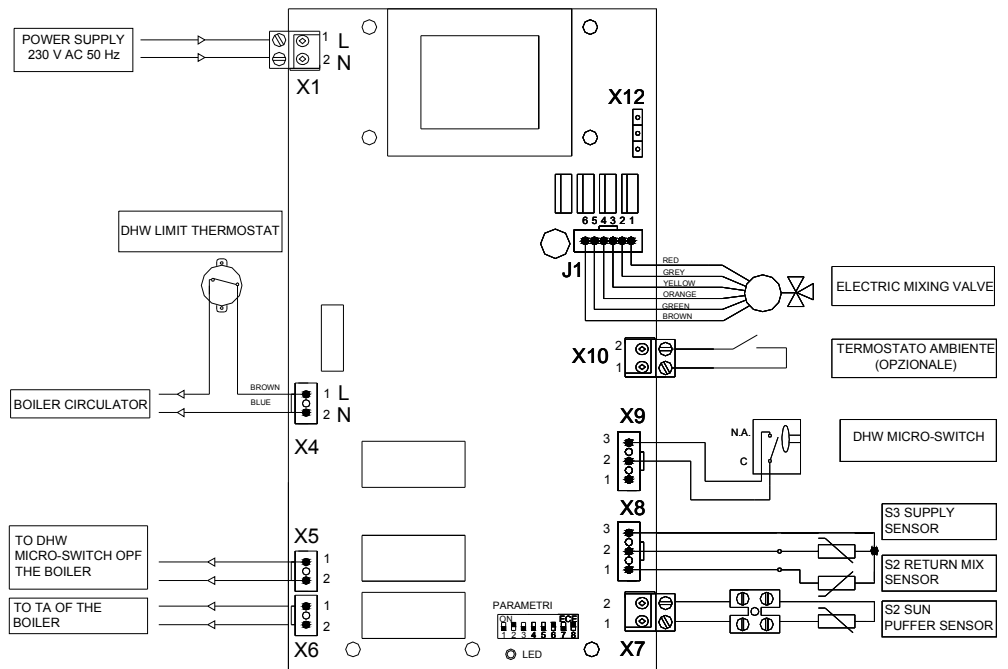


1.9. Placa Electrónica X540 de regulação da energia no acumulador solar

- A placa electrónica regula as temperaturas de aquecimento e das águas sanitárias utilizando a energia solar controlada pela válvula misturadora eléctrica.
- Verifica continuamente a temperatura do acumulador solar e informa se é necessário ou não ligar o queimador da caldeira.
- Função de integração entre a caldeira e o acumulador de apoio.

PARAMTERS

DHW SET POINT	
48 °C (1 OFF - 2 OFF)	<input type="checkbox"/> 1 <input type="checkbox"/> 2 <input type="checkbox"/> 3 <input type="checkbox"/> 4 <input type="checkbox"/> 5 <input type="checkbox"/> 6 <input type="checkbox"/> 7 <input type="checkbox"/> 8
56 °C (1 ON - 2 OFF)	<input type="checkbox"/> 1 <input type="checkbox"/> 2 <input type="checkbox"/> 3 <input type="checkbox"/> 4 <input type="checkbox"/> 5 <input type="checkbox"/> 6 <input type="checkbox"/> 7 <input type="checkbox"/> 8
64 °C (1 OFF - 2 ON)	<input type="checkbox"/> 1 <input type="checkbox"/> 2 <input type="checkbox"/> 3 <input type="checkbox"/> 4 <input type="checkbox"/> 5 <input type="checkbox"/> 6 <input type="checkbox"/> 7 <input type="checkbox"/> 8
72 °C (1 ON - 2 ON)	<input type="checkbox"/> 1 <input type="checkbox"/> 2 <input type="checkbox"/> 3 <input type="checkbox"/> 4 <input type="checkbox"/> 5 <input type="checkbox"/> 6 <input type="checkbox"/> 7 <input type="checkbox"/> 8
DELTA*	
4 °C (3 OFF - 4 OFF)	<input type="checkbox"/> 1 <input type="checkbox"/> 2 <input type="checkbox"/> 3 <input type="checkbox"/> 4 <input type="checkbox"/> 5 <input type="checkbox"/> 6 <input type="checkbox"/> 7 <input type="checkbox"/> 8
6 °C (3 ON - 4 OFF)	<input type="checkbox"/> 1 <input type="checkbox"/> 2 <input type="checkbox"/> 3 <input type="checkbox"/> 4 <input type="checkbox"/> 5 <input type="checkbox"/> 6 <input type="checkbox"/> 7 <input type="checkbox"/> 8
8 °C (3 OFF - 4 ON)	<input type="checkbox"/> 1 <input type="checkbox"/> 2 <input type="checkbox"/> 3 <input type="checkbox"/> 4 <input type="checkbox"/> 5 <input type="checkbox"/> 6 <input type="checkbox"/> 7 <input type="checkbox"/> 8
10 °C (3 ON - 4 ON)	<input type="checkbox"/> 1 <input type="checkbox"/> 2 <input type="checkbox"/> 3 <input type="checkbox"/> 4 <input type="checkbox"/> 5 <input type="checkbox"/> 6 <input type="checkbox"/> 7 <input type="checkbox"/> 8
HEATING SET POINT	
24 °C (5-6-7-8 OFF)	<input type="checkbox"/> 1 <input type="checkbox"/> 2 <input type="checkbox"/> 3 <input type="checkbox"/> 4 <input type="checkbox"/> 5 <input type="checkbox"/> 6 <input type="checkbox"/> 7 <input type="checkbox"/> 8
27 °C	<input type="checkbox"/> 1 <input type="checkbox"/> 2 <input type="checkbox"/> 3 <input type="checkbox"/> 4 <input type="checkbox"/> 5 <input type="checkbox"/> 6 <input type="checkbox"/> 7 <input type="checkbox"/> 8
30 °C	<input type="checkbox"/> 1 <input type="checkbox"/> 2 <input type="checkbox"/> 3 <input type="checkbox"/> 4 <input type="checkbox"/> 5 <input type="checkbox"/> 6 <input type="checkbox"/> 7 <input type="checkbox"/> 8
33 °C	<input type="checkbox"/> 1 <input type="checkbox"/> 2 <input type="checkbox"/> 3 <input type="checkbox"/> 4 <input type="checkbox"/> 5 <input type="checkbox"/> 6 <input type="checkbox"/> 7 <input type="checkbox"/> 8
36 °C	<input type="checkbox"/> 1 <input type="checkbox"/> 2 <input type="checkbox"/> 3 <input type="checkbox"/> 4 <input type="checkbox"/> 5 <input type="checkbox"/> 6 <input type="checkbox"/> 7 <input type="checkbox"/> 8
39 °C	<input type="checkbox"/> 1 <input type="checkbox"/> 2 <input type="checkbox"/> 3 <input type="checkbox"/> 4 <input type="checkbox"/> 5 <input type="checkbox"/> 6 <input type="checkbox"/> 7 <input type="checkbox"/> 8
42 °C	<input type="checkbox"/> 1 <input type="checkbox"/> 2 <input type="checkbox"/> 3 <input type="checkbox"/> 4 <input type="checkbox"/> 5 <input type="checkbox"/> 6 <input type="checkbox"/> 7 <input type="checkbox"/> 8
45 °C	<input type="checkbox"/> 1 <input type="checkbox"/> 2 <input type="checkbox"/> 3 <input type="checkbox"/> 4 <input type="checkbox"/> 5 <input type="checkbox"/> 6 <input type="checkbox"/> 7 <input type="checkbox"/> 8
48 °C	<input type="checkbox"/> 1 <input type="checkbox"/> 2 <input type="checkbox"/> 3 <input type="checkbox"/> 4 <input type="checkbox"/> 5 <input type="checkbox"/> 6 <input type="checkbox"/> 7 <input type="checkbox"/> 8
51 °C	<input type="checkbox"/> 1 <input type="checkbox"/> 2 <input type="checkbox"/> 3 <input type="checkbox"/> 4 <input type="checkbox"/> 5 <input type="checkbox"/> 6 <input type="checkbox"/> 7 <input type="checkbox"/> 8
54 °C	<input type="checkbox"/> 1 <input type="checkbox"/> 2 <input type="checkbox"/> 3 <input type="checkbox"/> 4 <input type="checkbox"/> 5 <input type="checkbox"/> 6 <input type="checkbox"/> 7 <input type="checkbox"/> 8
57 °C	<input type="checkbox"/> 1 <input type="checkbox"/> 2 <input type="checkbox"/> 3 <input type="checkbox"/> 4 <input type="checkbox"/> 5 <input type="checkbox"/> 6 <input type="checkbox"/> 7 <input type="checkbox"/> 8
60 °C	<input type="checkbox"/> 1 <input type="checkbox"/> 2 <input type="checkbox"/> 3 <input type="checkbox"/> 4 <input type="checkbox"/> 5 <input type="checkbox"/> 6 <input type="checkbox"/> 7 <input type="checkbox"/> 8
63 °C	<input type="checkbox"/> 1 <input type="checkbox"/> 2 <input type="checkbox"/> 3 <input type="checkbox"/> 4 <input type="checkbox"/> 5 <input type="checkbox"/> 6 <input type="checkbox"/> 7 <input type="checkbox"/> 8
66 °C	<input type="checkbox"/> 1 <input type="checkbox"/> 2 <input type="checkbox"/> 3 <input type="checkbox"/> 4 <input type="checkbox"/> 5 <input type="checkbox"/> 6 <input type="checkbox"/> 7 <input type="checkbox"/> 8
69 °C (5-6-7-8 ON)	<input type="checkbox"/> 1 <input type="checkbox"/> 2 <input type="checkbox"/> 3 <input type="checkbox"/> 4 <input type="checkbox"/> 5 <input type="checkbox"/> 6 <input type="checkbox"/> 7 <input type="checkbox"/> 8



VISUAL INDICATION

LED	
SENSOR FAILURE S1, S2, S3.	QUICK LIGHTNING
SUN ENERGY WORKING	ON
SUN ENERGY NOT WORKING	SLOW LIGHTNING

DEAFULT SET

ON	
<input type="checkbox"/> 1	<input type="checkbox"/> 2
<input type="checkbox"/> 3	<input type="checkbox"/> 4
<input type="checkbox"/> 5	<input type="checkbox"/> 6
<input type="checkbox"/> 7	<input type="checkbox"/> 8

DELTA = minimum difference between sun puffer and boiler return to boiler and sun tank work together. Default value= 4 °C. If we use a low value we use sun energy with more efficiency.

CARACTERISTICS

Power supply: 230 VAC 16 VA
 Maximum current at rele: 2A
 Maximum ambient temperature: -20 / 70 °C

Sensors:
 NTC 10 kΩ a 25 °C, β=3435 K
 range: -20 / 120 °C
 Precision: (0 / 100 °C): ± 1 °C

2. INSTRUÇÕES DE INSTALAÇÃO

2.1 Opções de Ventilação: VENEZIA 26 FCX

As caldeiras de câmara estanque não requerem características particulares quanto à sua localização e instalação. É necessário ter especial atenção às uniões da tubagem de descarga e aspiração, a fim de evitar fugas dos gases resultantes da combustão. Utilize apenas peças originais.

A caldeira tem de estar ligada a um sistema de entrada de ar de combustão e de saída de gases. Sem esta ligação a caldeira não pode funcionar.

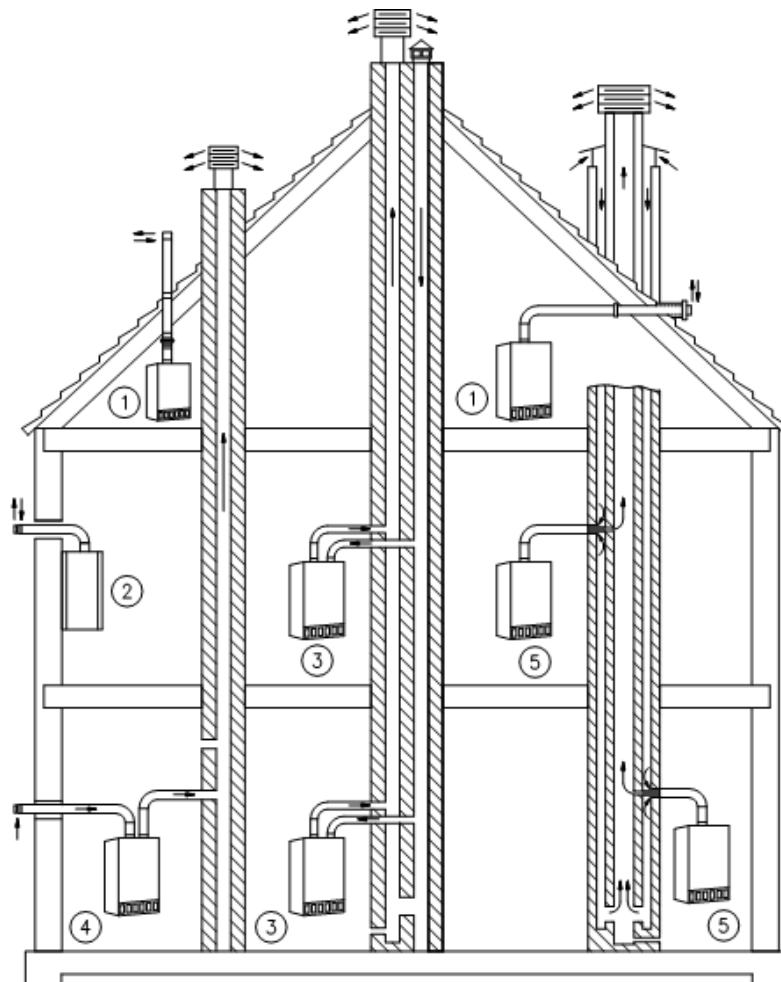
Usar apenas acessórios originais na gama de caldeiras de condensação ZANTIA.

A Zantia disponibiliza uma versão do kit estanque de saída de gases de combustão com interior em polipropileno, com resistência a temperaturas de fumos de 120°C em funcionamento contínuo.

A Zantia não se responsabiliza pela violação das recomendações descritas neste manual e da legislação em vigor.

2.1.1 Diferentes Opções de Ventilação

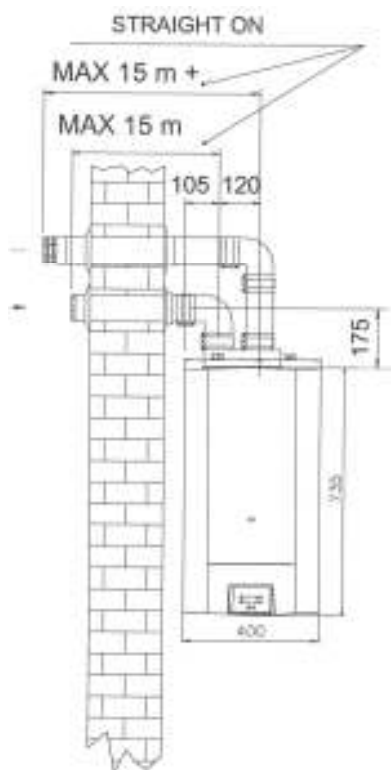
1. Tubo coaxial através do telhado
2. Tubo coaxial através da parede
3. Dois tubos com ventilação e exaustão colectiva
4. Dois tubos: exaustão para chaminé colectiva / entrada de ar pela parede
5. Tubo coaxial com ligação a chaminé coaxial colectiva



ATENÇÃO: verificar legislação em vigor referente à localização das saídas dos gases de combustão em relação à localização de portas e janelas.

Nota: devido à elevada eficiência destas caldeiras, durante o funcionamento pode formar-se uma nuvem de vapor na saída dos gases de combustão.

2.1.2 Comprimento da Tubagem dos Gases de Combustão: VENEZIA 26 FCX



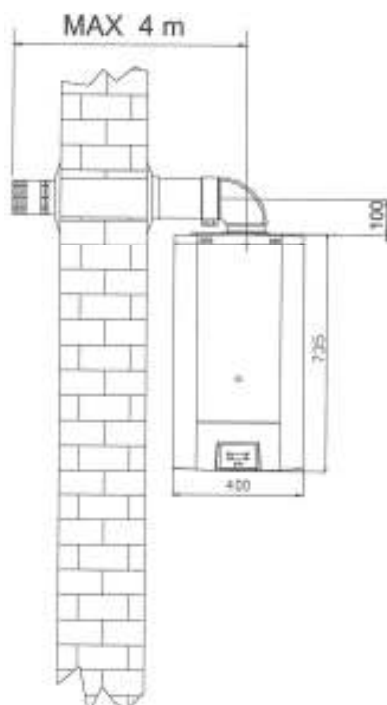
Descarga com 2 tubos Ø80mm

O comprimento do tubo de exaustão e do tubo de aspiração não deve exceder 30mts.

De 0mts a 2mts de comprimento é necessário aplicar um diafragma de Ø42mm na saída do ventilador.

Por cada curva a 90° o comprimento máximo será diminuído 2mts.

A tubagem de aspiração e exaustão deverão ser inclinados 3° para que a condensação flua para o exterior e não para a caldeira.

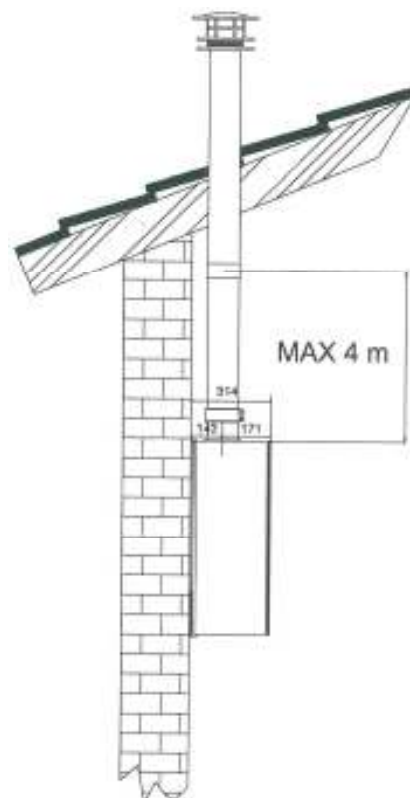


Tubo Coaxial Ø60x100mm

O comprimento do tubo coaxial deverá estar compreendido entre 0,5mts e 4mts.

De 0mts a 1mts de comprimento é necessário aplicar um diafragma de Ø42mm na saída do ventilador.

A tubagem de aspiração e exaustão deverão ser inclinados 3° para que a condensação flua para o exterior e não para a caldeira.

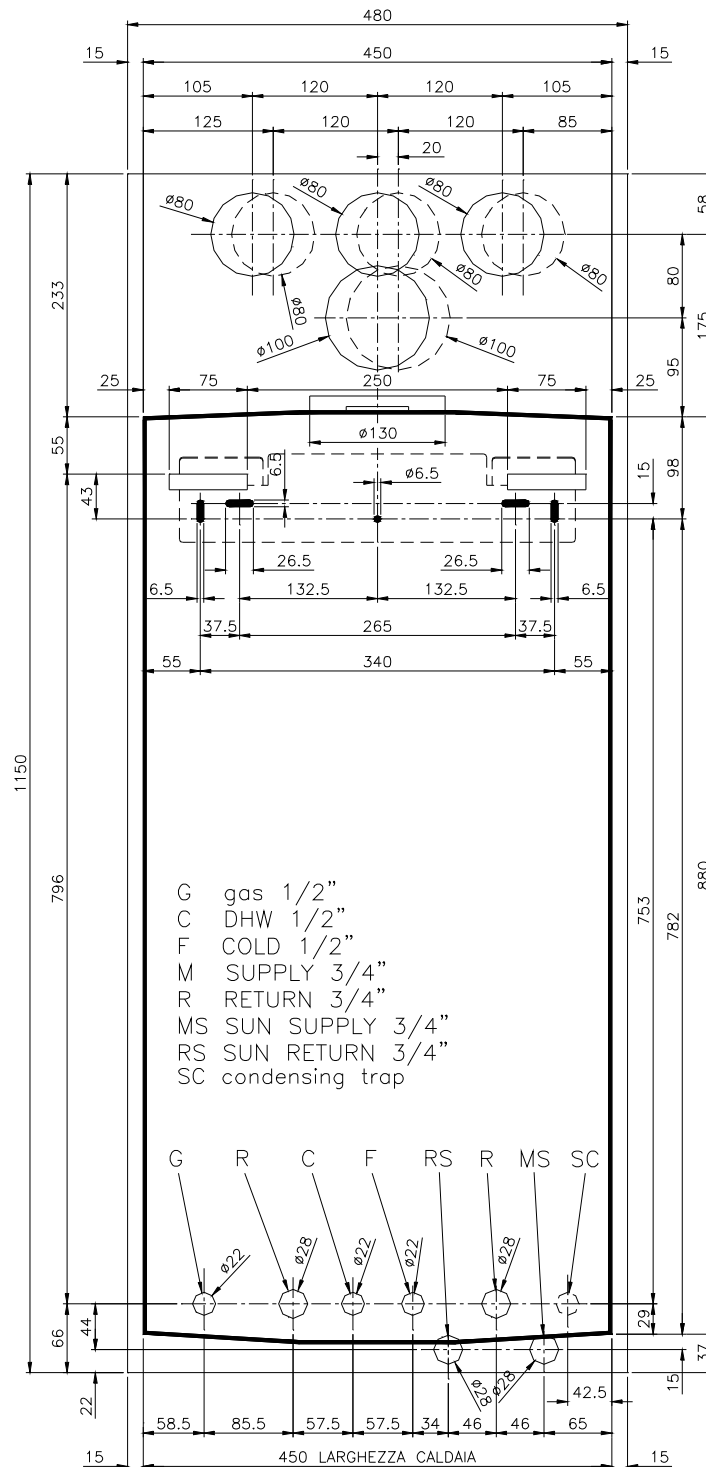


2.2 Instalação da Caldeira

Siga as seguintes instruções:

- Tendo considerado as dimensões da caldeira, fixar a placa de instalação com dois parafusos;
- Fazer dois buracos na placa de instalação para aplicar os dois parafusos;
- Fixar os tubos terminais de água quente e fria, ida e retorno de aquecimento, tubo de gás e instalação eléctrica nos sítios apropriados da placa de instalação;
- Depois desta operação é possível retirar a placa de instalação que pode ser utilizada mais vezes;
- Pendurar a caldeira com os parafusos fixados anteriormente;
- Fazer a ligação hidráulica entre a tubagem da instalação e a caldeira;
- Apertar todas as ligações e garantir que não existem fugas;

NOTA: Não esquecer de retirar as protecções plásticas.



2.3 Ligações Hidráulicas

Água Sanitária

A pressão da rede de abastecimento deve variar entre 1bar e 6bar. Em caso de excesso de pressão deverá ser instalada uma válvula redutora de pressão. A possibilidade de instalar um sistema adequado de tratamento de água depende das características da água.

Sistema de Enchimento

Abrir lentamente a válvula de enchimento do circuito primário até atingir a pressão de 1bar, que pode ser controlada através do manómetro situado no painel frontal. Fechar novamente a válvula de enchimento.

Retirar o ar da tubagem e dos radiadores utilizando os purgadores de ar.

Com a instalação em frio (a 1bar) definir a temperatura do sistema.

No caso da instalação da caldeira em locais onde a temperatura ambiente possa descer abaixo de 0°C, recomenda-se que seja colocado anticongelante na instalação de aquecimento.

É recomendável a utilização de soluções de glicole já diluído para evitar o risco de erro na percentagem de mistura de água com anticongelante.

ANTI-CONGELANTE (%)	TEMPERATURA (°C)
6	0,00
10	-3,90
15	-6,10
20	-8,90
25	-11,70
30	-15,60
40	-23,40
50	-35,50

Sugestões e Conselhos para evitar Ruídos e Vibrações:

- evitar o uso de tubagem com diâmetros reduzidos;
- evitar o uso de curvas com raio reduzido;
- utilizar um sistema de limpeza para eliminar as impurezas provenientes da tubagem e radiadores (particularmente óleo e substâncias gordurosas), o que pode danificar a bomba circuladora.

2.4 Ligações Eléctricas

A caldeira trabalha com alimentação eléctrica monofásica 250V/50Hz. As ligações deverão ser efectuadas com cablagem apropriada que sai da caldeira.

Existe também um cabo para o termostato ambiente. Ligar o termostato depois de ter removido o shunt existente no terminal T.A. (*ATENÇÃO: a ligação T.A. trabalha com tensão reduzida; deste modo deverá utilizar modelos plásticos ou, se for de metal, deverá ser feita uma correcta ligação à terra*).

A ligação da caldeira deverá ser protegida por disjuntor e por fusível (1A).

O equipamento deverá estar ligado à terra.

Toda a instalação eléctrica da caldeira deverá obedecer à legislação de instalações eléctricas em vigor.

NOTA: Deverá ser respeitada a posição da fase e do neutro: eventual inversão da posição pode bloquear o funcionamento da caldeira.

NOTA: O fabricante declina qualquer tipo de responsabilidade por danos a pessoas, animais ou outros causados pela falta de um adequado sistema de ligação à terra e por incumprimento da respectiva legislação em vigor.

2.5 Ligação do Gás

Fazer a ligação do gás respeitando a legislação em vigor.

Certifique-se que a canalização de gás é a indicada para o equipamento que vai alimentar.

Antes de efectuar a ligação verificar que as características do gás correspondem ao indicado na placa da caldeira. Se houver diferenças será necessário efectuar regulações.

Inserir uma válvula de corte entre a linha de gás e a entrada da caldeira.

Abrir todas as portas e janelas e evitar a presença de chamas.

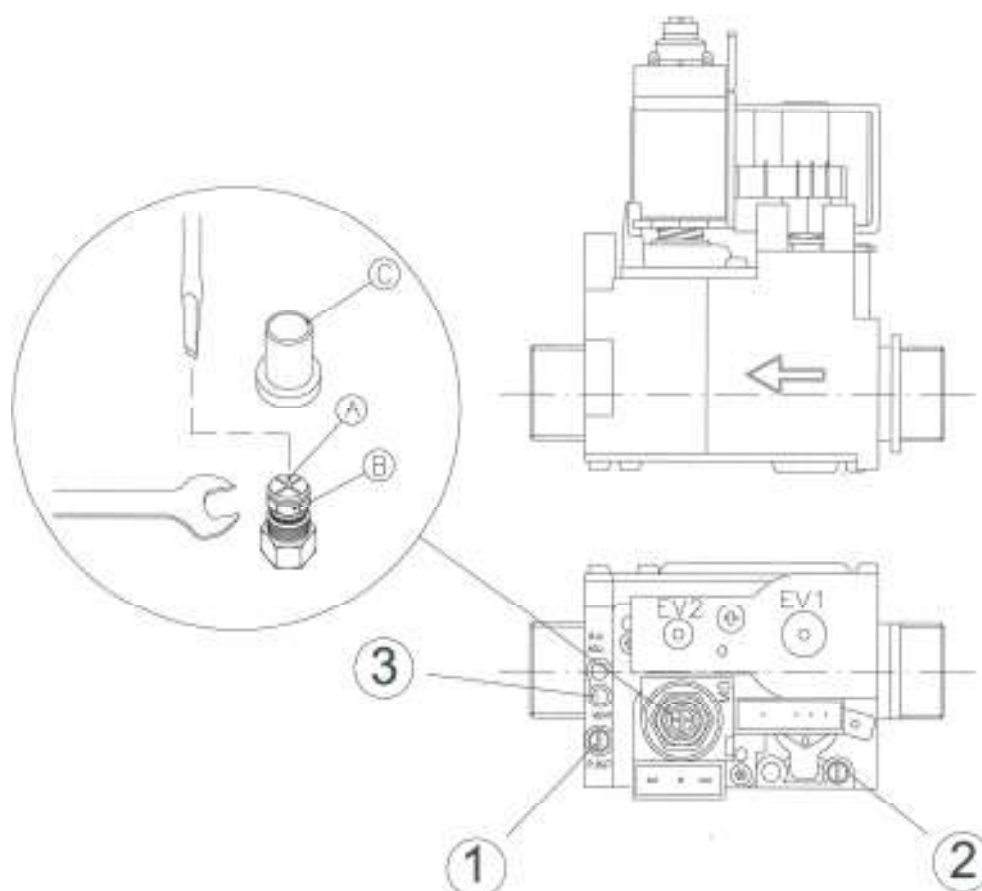
Retirar todo o ar da tubagem de gás.

Com a caldeira desligada verificar se existem fugas de gás.

Com estas condições, observar o contador de gás durante dez minutos para verificar se não existe nenhuma passagem de gás.

Verificar toda a linha de gás com detector de fugas.

ATENÇÃO: é necessário colocar um redutor de pressão nos sistemas de fornecimento a GPL.

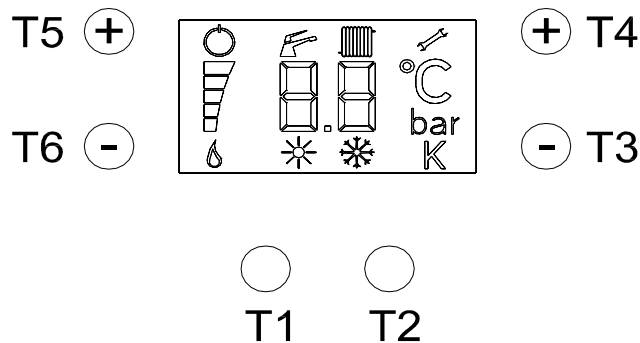


- 1 – Tomada de Pressão do Queimador
- 2 – Tomada de Pressão de Gás da Rede
- 3 – Purga de Ar
- A – Parafuso de Regulação de Pressão Mínima
- B – Porca de Regulação de Pressão Máxima
- C – Tampa de Protecção

Para realizar a verificação de pressões do queimador, é necessário inserir as mangueiras do manómetro nas entradas disponíveis da válvula de gás tal como indica a figura.

NOTA: Verificar que a pressão e o caudal de gás fornecido é suficiente para garantir o funcionamento correcto do manómetro de pressão para medir a potência do queimador.

2.6 Programação do Painel de Controle



Podem ser programados 4 modos de funcionamento:

a) Modo Normal

Visualiza-se o modo de funcionamento da caldeira, temperatura do circuito primário, nível de modulação de gás e presença de chama. Possíveis anomalias são visualizadas em forma de código, listados abaixo.

b) Modo de Visualização dos Parâmetros da Caldeira

É activado pressionando T1+T2 durante 6 segundos. A visualização é pela seguinte ordem:

Aquecimento:

Temperatura do Circuito Primário

Águas Quentes Sanitárias (AQS):

Temperatura da AQS

Pressão da Água da Rede (fria)

Potência no Acendimento

Potência Nominal

c) Modo de Programação dos Parâmetros

É activado pressionando T1+T2 durante 9 segundos. Visualiza-se alternadamente o número do parâmetro Tx e do respectivo valor actual. Pressionando T3 e T4 é possível ver sequencialmente os parâmetros modificáveis, e com os botões T5 e T6 é possível modificar os valores desses parâmetros. Pressionando T3+T4 é possível sair do modo de modificação dos parâmetros sem memorizar as alterações.

Pressionando T2 durante 5 segundos é possível sair do menu e memorizar as alterações.

Os parâmetros disponíveis são:

P1: Potência de Acendimento (de 0 % a 99 % do máximo valor da gama de regulação);

P2: Potência de Aquecimento (de 0 % a 99 % do máximo valor da gama de regulação);

P3: Temporizador Anti-Bloqueio (de 0 % to 99 % de 6 minutos)

P4: Pós-circulação após abertura do T.A. (regulável de 02 a 50, correspondendo de 12seg. a 5min.

P5: oF = Gás Natural

on = GPL

P6: 0 = Falta de água: caldeira trabalha e aparece o erro "02" a piscar no painel digital

1 = Falta de água se pressão<0,3bar: caldeira não trabalha (chamar SAT)

2 = Falta de água se pressão<0,4bar: caldeira não trabalha (chamar SAT)

3 = Falta de água se pressão<0,5bar: caldeira não trabalha (chamar SAT)

P7: Potência mínima (0 ÷ 100 %)

P8: oF = sonda exterior OFF

on = sonda exterior ON

P9: Curva de regulação climática (factor K) (0 ÷ 6)

Pa: Tipo de caldeira

0 = Aquecimento e AQS sem acumulador e com 2 sondas

1 = Aquecimento e AQS com acumulador e com 2 sondas ou apenas caldeira de aquecimento com acumulador

2 = Aquecimento e AQS sem acumulador ou apenas caldeira de aquecimento sem acumulador e com 1 sonda

Pb: Tipo de Permutador de AQS

oF = placas

on = permutador de serpentina

Pc: Temperatura mínima de aquecimento (+15 ÷ +50) °C

Pd: Temperatura do circuito primário do acumulador

0: temperatura circuito primário = temperatura da AQS + 20°C

1: temperatura do circuito primário = 80°C

Pe: Função anti-legionella (on / oF)

d) Modo de Visualização do Histórico de Erros

É activado pressionando T1+T2 durante 12 segundos. Visualiza-se alternadamente o número dos erros conforme tabela abaixo. Pressionando T3+T4 sai-se do modo de visualização de erros. Pressionando T2 por 5seg., apaga-se o histórico de erros.

Parâmetros Pré-Definidos em fábrica

		GAMA	Valor de Fábrica
Potência de Acendimento	P1	0 ÷ 100	30
Potência de Aquecimento	P2	0 ÷ 100	60
Temporizador Anti-Bloqueio	P3	0 ÷ 10	7
Pós-Circulação	P4	02 ÷ 50	30
Gás Natural/GPL	P5	oF=Gás Natural on=GPL	oF=Gás Natural on=GPL
Falha de água	P6	0/1-2-3	2
Potência mínima	P7	0 ÷ 100	0
Sonda exterior	P8	on/oF	oF
Regulação Climática (factor K)	P9	0 ÷ 6	3
Tipo de caldeira	Pa	0/1/2	0
Tipo de Permutador de AQS	Pb	on/oF	oF
Temperatura Mínima de Aquecimento	Pc	+15 ÷ +50	35
Temperatura do Circuito Primário do Acumulador	Pd	on/oF	on
Protecção Anti-Legionella	Pe	on/oF	oF

2.7 Instruções de Regulação: Potência Nominal e Potência Mínima

As caldeiras estão preparadas para trabalhar com o tipo de gás indicado na placa de características da caldeira. Verificar que os valores de pressão mínima e máxima correspondem aos regulados pela fábrica, pois pode haver diferenças no fornecimento do gás.

Verificar os pontos iniciais de ajuste do seguinte modo:

- Inserir o manómetro de pressão na tomada de pressão "1";
- Ligar a caldeira para o máximo caudal de AQS;
- Verificar que o carretel de modulação está a ser alimentado.

2.7.1 Ajuste da Potência Nominal

1. Ligar a caldeira para o máximo caudal de AQS;
2. Verificar que o carretel de modulação está a ser alimentado.
3. Remover a tampa de protecção "C".
4. Ajustar a máxima pressão actuando na porca "B" com a ajuda de uma chave de 10mm; rodando no sentido dos ponteiros do relógio a pressão aumenta, e rodando no sentido contrário aos ponteiros do relógio a pressão diminui.

2.7.2 Ajuste da Potência Mínima

1. Colocar a caldeira no modo de funcionamento "INVERNO";
2. Fechar o contacto na ligação do termostato de ambiente, se existir;
3. Colocar a temperatura de aquecimento na posição máxima;
4. No modo de programação colocar a potência de aquecimento ao máximo;
5. Rodar a porca vermelha "A" até atingir a pressão indicada na tabela (no sentido dos ponteiros do relógio aumenta, no sentido contrário diminui);
6. Colocar a tampa de protecção "C";
7. Regular a temperatura do circuito de aquecimento;
8. Retirar o máximo caudal de AQS para verificar a pressão na máxima potência.
9. Fechar todas as tomadas de pressão da válvula de gás depois da sua utilização.

2.8 Ajuste da Potência Nominal e Acendimento Lento

2.8.1 Ajuste do Acendimento Lento

A caldeira vem regulada de fábrica com os seguintes valores:

Gás Natural = 30mm H₂O

GPL= 80mm H₂O

Seguir as instruções seguintes para modificar este valor:

- Abrir a torneira de AQS no seu máximo e desligar a caldeira;
- Ligar a caldeira;
- Verificar a pressão do gás no queimador durante o ciclo de acendimento (a pressão do acendimento lento mantém-se até ao aparecimento de chama);
- Pressionar T1+T2 durante 6 segundos e proceder como descrito na alínea c) anterior (Modo de Programação dos Parâmetros). Programar P2 consoante as necessidades;
- Para fazer nova afinação do acendimento lento é necessário desligar a caldeira, modificar os parâmetros de programação e proceder a nova ignição;

ATENÇÃO: o tempo de ajuste da ignição lenta é de 5 segundos depois do qual a pressão do injector vai diminuir ou aumentar consoante as necessidades energéticas. Se forem necessárias algumas alterações posteriores actuar do mesmo modo.

2.8.2 Ajuste da Potência Nominal

A potência máxima deve ser regulada consoante as necessidades do sistema.

Os valores de pressão do gás estão indicados nas tabelas abaixo.

Para a regulação do queimador seguir os seguintes passos:

- Programar a caldeira para posição "INVERNO";
- Fechar o contacto na ligação do termostato de ambiente;
- Pressionar T1+T2 durante 6 segundos e proceder como descrito na alínea c) anterior (Modo de Programação dos Parâmetros). Programar P1 consoante as necessidades;

NOTA: esperar 10 segundos até que a pressão estabilize depois do acendimento lento.

2.9 Gases Diferentes

Esta caldeira está preparada para trabalhar a Gás Natural ou a GPL conforme as versões. Para transformação de um tipo de gás para outro deve-se proceder do seguinte modo:

Transformação de Gás Natural para GPL

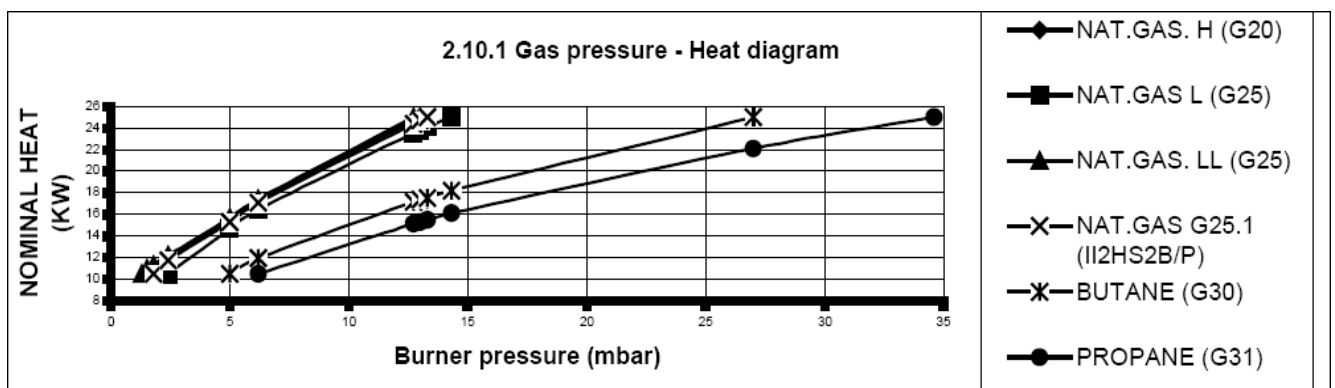
- Trocar os injectores (conforme tabela abaixo);
- Definir o parâmetro P5 para "on";
- Ajustar o valor MIN/MAX de pressão de gás consoante a tabela abaixo;
- Depois de efectuada a alteração da pressão selar a válvula de gás.

Transformação de GPL para Gás Natural

- Trocar os injectores conforme tabela abaixo;
- Definir o parâmetro P5 para "oF";
- Ajustar o valor MIN/MAX de pressão de gás consoante a tabela abaixo;
- Depois de efectuada a alteração da pressão selar a válvula de gás.

2.10 Tabela de Pressão dos Injectores: VENEZIA 26 FCX

VENEZIA 26 FCX			Injectores		Diafragma de Gás	Pressão Queimador	
Tipo de Gás	P.C.I.	Pressão de Entrada	Quant.	∅	∅	Potência Mínima = 10,5 kW	Potência Nominal = 25 kW
	MJ/m ³	mbar	n°	Mm	mm	mbar	mbar
Gás Natural G20 (2H+)	34,02	20	22	0,89	5,5	1,4	13,7
Butano G30	116,09	28/30	22	0,55	-----	4,2	27,2
Propano G31	88	37	22	0,55	-----	5,8	35,7



3. INSTRUÇÕES DE MANUTENÇÃO

3.1 Introdução

Todas as operações de manutenção e de conversão de gás e afinação devem ser efectuadas apenas por pessoal qualificado e devidamente autorizados pelo fabricante ou SAT. As operações de manutenção devem ser efectuadas uma vez por ano, de preferência antes do Inverno, para obter o máximo rendimento da caldeira.

Verificar:

- limpeza do permutador;
- limpeza do queimador;
- pressão do sistema hidráulico;
- eficiência do vaso de expansão;
- funcionamento dos manípulos de regulação e do termostato de segurança;
- limpeza e funcionamento dos eléctrodos de detecção e ignição;
- funcionamento da bomba circuladora;
- eventuais fugas (água, gás, fumos);
- pressão do gás no queimador;
- saída da combustão;
- nível de emissões de CO, CO₂ e NO_x.

Utilizar apenas partes, peças e acessórios originais ZANTIA.

O fabricante não se responsabiliza por eventuais falhas ou outros danos provocados por peças não originais.

ATENÇÃO: esta caldeira tem um termostato de segurança ligado à conduta de fumos que detecta o retrocesso dos gases para o ambiente. Este dispositivo tem de estar sempre funcional. Nunca pode ser desligado. Se houver produtos de combustão a serem lançados para o compartimento onde está a caldeira, existe o risco de lesões graves e mesmo risco de morte para pessoas ou animais.

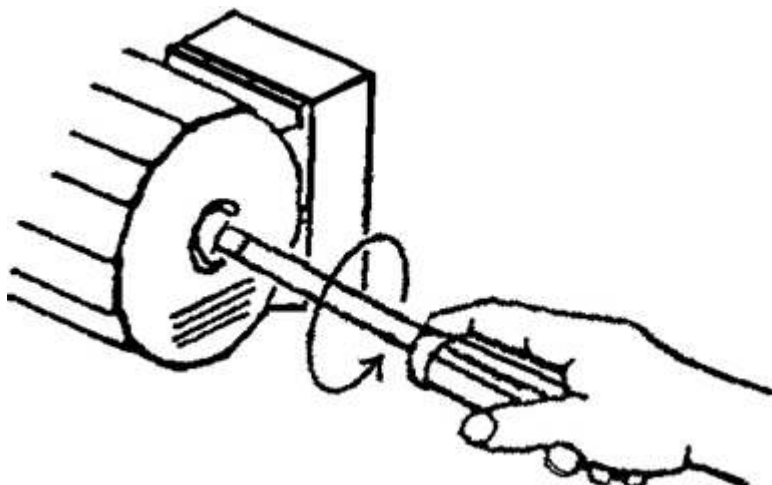
ATENÇÃO: depois de qualquer intervenção verificar que todas as ligações estão estanques e que não existe nenhuma fuga de gás.

3.2 Desbloqueio da Bomba Circuladora

Quando a caldeira é nova, ou depois de um longo período de inactividade, a bomba circuladora pode bloquear.

Se isso acontecer, proceder da seguinte forma:

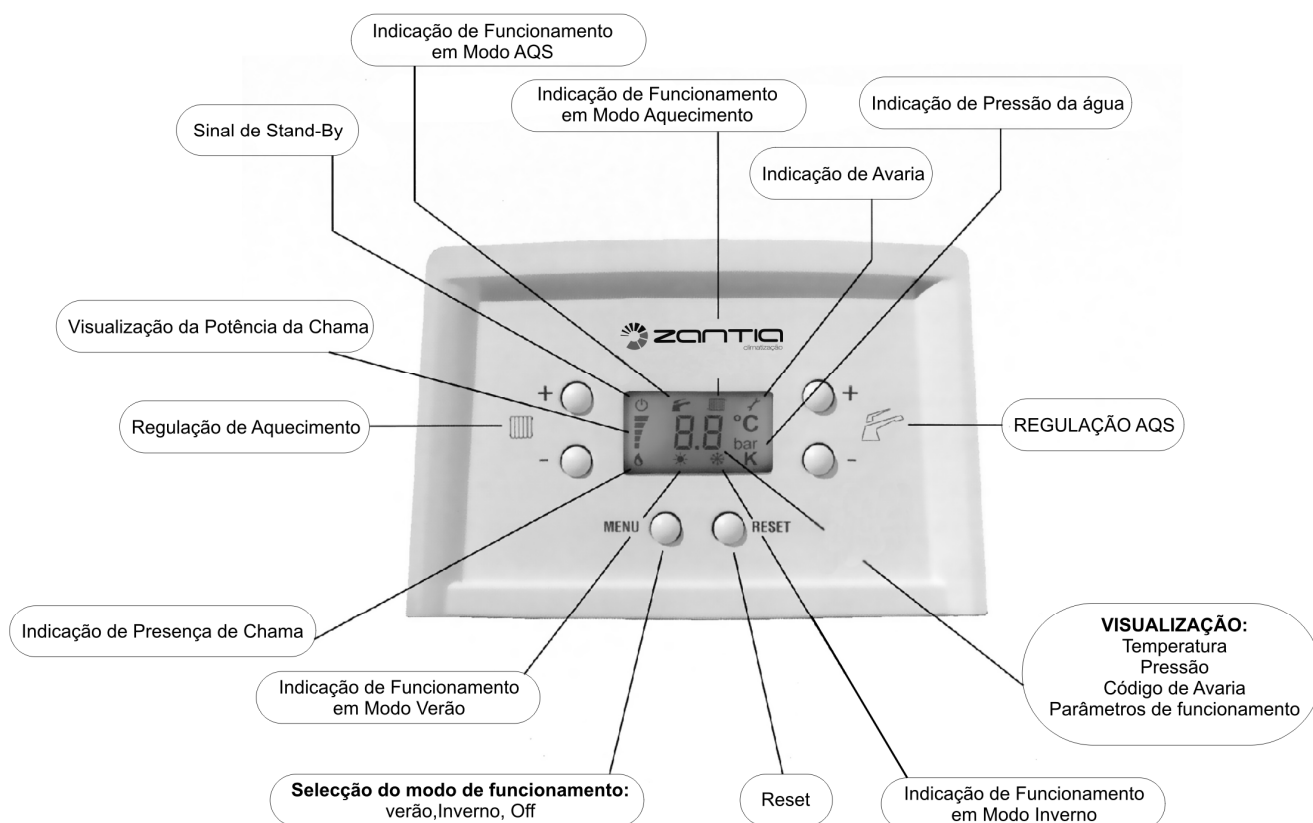
- desapertar e remover a tampa do circulador;
- inserir a chave de parafusos e rodar a chave como indicado na figura até a bomba começar a rodar;
- colocar a tampa.



4. INSTRUÇÕES DE UTILIZAÇÃO

4.1 Painel de Controle

QUADRO DE CONTROLE



VERÃO

Neste modo de funcionamento a caldeira só faz a produção de Água Quente Sanitária (AQS).



INVERNO

Neste modo de funcionamento a caldeira faz a produção de Água Quente Sanitária (AQS) e Aquecimento Central.

RESET

Efectua o desbloqueio de funcionamento da caldeira depois de um bloqueio.

4.2 Acendimento

Abrir a válvula de gás localizada no exterior da caldeira. Colocar a caldeira no modo de funcionamento VERÃO ou INVERNO: a caldeira fará a ignição automaticamente. Se a caldeira não fizer ignição, vai aparecer um código de erro no visor.

4.3 Modo "VERÃO"

Só para Produção de Água Quente Sanitária (AQS).

Colocar a caldeira no modo de funcionamento VERÃO. Definir a temperatura desejada para AQS. A função de produção de AQS está activada.

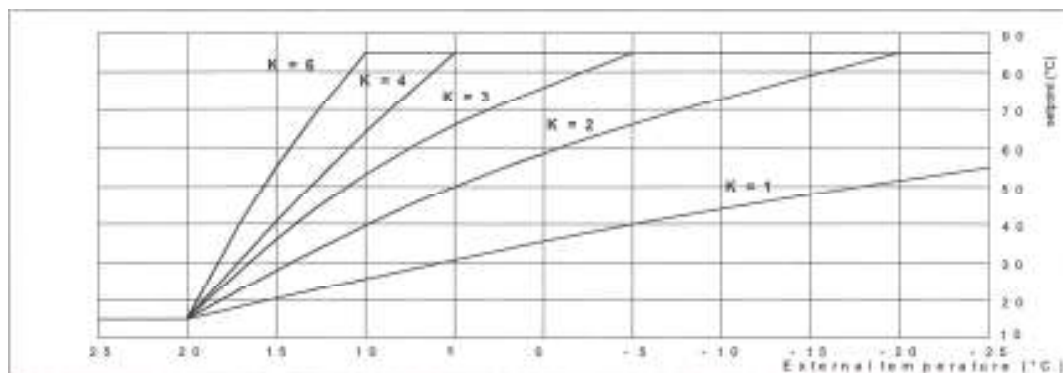
4.4 Modo "INVERNO"

Aquecimento e Produção de AQS.

Colocar a caldeira no modo de funcionamento INVERNO). Definir a temperatura desejada para aquecimento. O termóstato de ambiente vai ajudar a manter esse valor.

4.4.1 Modo "INVERNO" com OTC (controle da temperatura exterior)

É activado através da ligação da sonda externa (fornecida à parte) e da parametrização dos valores de regulação. O funcionamento da caldeira é igual, mas a temperatura do circuito primário de aquecimento é calculada em função do valor medido pela sonda externa e do factor K (regulado entre 0 e 6). Em baixo, é mostrado o gráfico da função OTC. O valor mínimo para a temperatura do circuito primário é de 15°C.



4.5 Códigos de Erro

CÓDIGO	DESCRIÇÃO
01	BLOQUEIO devido à falha ou condensação do eléctrodo de detecção
02	Falha por pressão baixa ¹
03	Falha da sonda exterior
04	Falha da sonda de aquecimento
05	Falha da sonda de AQS
06	BLOQUEIO devido a temperatura excessiva dos gases de combustão
08	Falha do pressostato de ar ou da sonda de fumos
09	Não há circulação de água

¹ Este código de bloqueio aparece quando a pressão é inferior a 0.25bar. O queimador não arranca. Só é permitido o arranque com pressão > 0.4bar. depois de corrigida a pressão o queimador arranca. Para regressar à visualização normal carregar no botão T2. Através do parâmetro P6 é possível fazer o arranque do queimador, mas, se a pressão voltar a baixar volta a aparecer o código de erro.

4.6 Desligar a Caldeira Temporariamente

É possível desligar a caldeira das seguintes maneiras:

- pelo termostato de ambiente (se instalado);
- pelo botão MENU do painel de instrumentos;

4.7 Caldeira Desligada por Longos Períodos

Se a caldeira estiver desligada durante um largo período de tempo, aconselha-se a fechar a válvula de gás de alimentação à caldeira. Antes de nova colocação em funcionamento, fazer rodar manualmente a bomba circuladora, para o caso desta ter bloqueado devido ao largo período de inactividade.

4.8 Sugestões

Uma vez por ano a caldeira deve ser limpa e todos os seus componentes verificados para que o funcionamento seja sempre óptimo. Não mexer na válvula de gás. Esta só deve ser manuseada por pessoal qualificado.

4.9 Resolução de Problemas

O QUEIMADOR NÃO FAZ FAÍSCA

Causas Possíveis	Resolução
A temperatura da água é superior à que está ajustada no termostato	Colocar o termostato numa temperatura superior
A válvula de gás está fechada	Abrir a válvula de gás
Botão não funciona	Fazer RESET
Falta de chama	Chamar SAT
Falha no eléctrodo de ignição	Chamar SAT
Ar na tubagem	Repetir o processo de arranque
Termostato de segurança actuou	Chamar SAT
O sistema não tem pressão	Abrir a válvula de enchimento e restabelecer a pressão do sistema

IGNIÇÃO VIOLENTA

Causas Possíveis	Resolução
Instabilidade da chama	Chamar SAT
Caudal de gás insuficiente	Chamar SAT
Posição incorrecta dos eléctrodos de ignição	Chamar SAT

CHEIRO A GÁS

Causas Possíveis	Resolução
Fuga de gás (tubagem interna ou externa)	Fechar a válvula de gás e chamar Fornecedor de Gás

CALDEIRA CONDENSA

Causas Possíveis	Resolução
A temperatura da caldeira é baixa	Ajustar o termostato da caldeira para uma temperatura superior
Caudal de gás insuficiente	Chamar SAT
Posição incorrecta dos eléctrodos de ignição	Chamar SAT

RADIADORES FRIOS NO INVERNO

Causas Possíveis	Resolução
O selector está posição "Verão"	Colocar o selector na posição "INVERNO"
O termostato de ambiente não está a funcionar ou a temperatura seleccionada está muito baixa	Ligar o termostato de ambiente e seleccionar uma temperatura mais elevada
Sistema dos radiadores fechado	Abrir as válvulas dos radiadores
Mau funcionamento da válvula de 3 vias	Chamar SAT

BAIXA PRODUÇÃO DE AQS

Causas Possíveis	Resolução
O termostato de AQS está regulado para uma temperatura muito baixa	Aumentar a temperatura das AQS
A extracção de AQS é muito elevada (muitas torneiras abertas)	Fechar parcialmente a válvula de água quente
A regulação do queimador não está correcta	Chamar SAT



DECLARATION OF CONFORMITY

Mr. Jorge Aguiar, general manager of

Zantia – Climatização, S.A., Zona Industrial de Mundão, Lote 10-A, 3505-459 Viseu, Portugal

declares

that the following boilers

Parma 120/25 N, Genova 120/25 N, Verona 24, Verona 24 R (PIN CODE: 0068AT020);

Venezia 25 SUN, Novara 25, Novara 25 INOX, Verona 24 F, Verona 24 FR (PIN CODE: 0068AT018);

Parma 120/32 F, Genova 120/32 F, Florença 32 F, Florença 32 F TR (PIN CODE: 0068AT021);

Parma 120/25 F, Genova 120/25 F, Ravenna 25 F ES, Ravenna 25 FR ES, Ravenna 25 F IN, Ravenna 25 FR IN (PIN CODE: 0068AT019);

Novara 29, Novara 29 INOX, Parma 120/29F, Genova 120/29F, Ravenna 29 F ES, Ravenna 29 FR ES, Ravenna 29 F IN, Ravenna 29 FR IN, Verona 28 F, Verona 28 FR, Turin 29, Turin 29 R (PIN CODE: 0068AT026);

Turin 25, Turin 25 R (PIN CODE: 0068BO058);

Monza 25, Monza 25 R, Venezia 25 FC SUN, Ravenna 25 FC ES, Ravenna 25 FC R ES, Ravenna 25 FC IN, Ravenna 25 FC R IN, Novara 25 FC, Novara 25 FC INOX, Parma 120/25 FC, Genova 120/25 FC,
Monza 31, Monza 31 R, Venezia 31 FC SUN, Venezia 31 FCR SUN, Ravenna 31 FC ES, Ravenna 31 FCR ES, Ravenna 31 FC IN, Ravenna 31 FCR IN, Parma 120/31 FC, Genova 120/31 FC, Florença 31 FC, Florença 31 FC TR (PIN CODE: 0068BQ021);

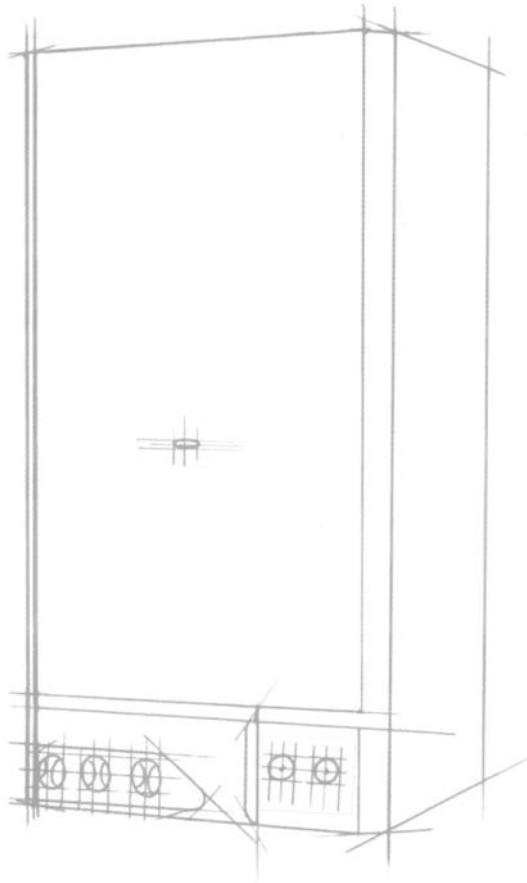
Monza 26 FCX, Venezia 26 FCX SUN, Monza 26 FCX R, Venezia 26 FCXR SUN, Ravenna 26 FCX ES, Ravenna 26 FCXR ES, Ravenna 26 FCX IN, Ravenna 26 FCXR IN, Novara 26 FCX, Novara 26 FCX INOX, Parma 120/26 FCX, Genova 120/26 FCX, FLORENÇA 26 FCX, FLORENÇA 26 FCX TR (PIN CODE: 0068BR053)

are produced in conformity with the following European Directives

**90/396/CEE (Gas Appliances Directive),
92/42/CEE (Efficiency Directive)
2006/95/CE (Low Voltage Directive)
2004/108/CE (Electromagnetic Boilers Directive)
EN 677/2000 (Condensing Boiler Norm)**

23 de Julho 2008

Signature and stamp



CE

