



ZANTIA[®]

Inspired by *Comfort!*

MANUAL DE INSTRUÇÕES

INSTALAÇÃO, UTILIZAÇÃO E MANUTENÇÃO



PT

CALDEIRA POLICOMBUSTÍVEL

YORK NEO

LENHA + PELLETS

Agradecemos a aquisição do nosso produto. Este produto é um equipamento de produção de calor para aquecimento ambiente e aquecimento de água, leia cuidadosamente este manual antes de iniciar a utilização do seu novo equipamento e guarde-o para referências futuras.

ÍNDICE

1	DESCRIÇÃO E CARACTERÍSTICAS	3
2	DADOS TÉCNICOS	5
3	SALA DAS CALDEIRAS	7
4	REGRAS PARA A INSTALAÇÃO	9
5	INSTRUÇÕES DE MONTAGEM	16
6	INSTRUÇÕES DE USO	19
7	INFORMAÇÃO DE SEGURANÇA	25
8	LIMPEZA E MANUTENÇÃO DA CALDEIRA	28

DESCRIÇÃO E CARACTERÍSTICAS

1

A York Neo é uma caldeira policom bustível em chapa de aço concebida com o objetivo inovador de combinar dois tipos de combustível (pellets/Lenha) no mesmo equipamento, permitindo o conforto, controlo e desempenho de uma caldeira de acendimento automático aliado ao consumo da lenha como combustível economicamente mais favorável.

Acendimento automático e controlo electrónico

O funcionamento da caldeira York Neo é controlado por um painel electrónico com funções úteis para poupar energia. O acendimento automático é sempre através do queimador a pellets que dependo das definições escolhidas pelo utilizador, poderá automaticamente efetuar a alternância no consumo do combustível.

Através do controlo de velocidade do extrator e ventilador, obtemos o perfeito funcionamento nas temperaturas desejadas pelo utilizador.

Vantagens do ventilador à saída dos fumos

O extrator na saída de fumos, permite ter a camara de combustão permanentemente em depressão melhorando a combustão e o controlo da mesma.

Materiais de alta qualidade do isolamento de calor

O corpo da caldeira está isolado à volta com uma manta de lã mineral de 60 mm de espessura. A diferença de outras caldeiras é que o coletor de fumos está completamente imerso e isolado com a mesma lã mineral para evitar perdas adicionais de calor e aumentar a eficiência.

Condições de entrega

A caldeira York Neo é entregue em uma única embalagem de cartão ou madeira. Cada caldeira é hidraulicamente homologada contra fugas antes de sair da fábrica.

Avisos de segurança

A caldeira York Neo deve estar ligada a uma chaminé adequada, cuja construção se ajuste às instruções apresentadas neste manual e aos regulamentos em vigor. A chaminé deve alcançar os valores de tiragem adequados para o modelo de caldeira em causa. Não se deve ligar a caldeira antes da ligação à chaminé ser efetuada. Deve existir sempre uma quantidade suficiente de ar fresco na sala das caldeiras. É favor ler as instruções quanto à localização da caldeira no local em causa. Não instalar a caldeira num espaço partilhado ou usado por pessoas nem em nenhum local com comunicação direta com um espaço onde se possa habitar.

A caldeira deve instalar-se num circuito aberto a menos que o circuito hidráulico esteja equipado com acessórios de proteção adequados de acordo com as instruções indicadas no presente manual. Nunca colocar água fria diretamente na caldeira sobreaquecida. Tal pode causar a produção de ruído no sistema e / ou danos permanentes no corpo da caldeira. Não esvazie a água do circuito hidráulico exceto em caso de manutenção ou risco de congelação.

Os níveis de água devem ser revistos periodicamente e qualquer fuga deve ser corrigida com o fim de manter o sistema de água de enchimento do sistema no mínimo, um excesso de enchimentos dará lugar a uma formação de depósitos de sal nas condutas de água da caldeira e causar sobre aquecimentos localizados e danos no corpo da caldeira.

O processo de gasificação depende muito da temperatura de trabalho da caldeira e da diferença de temperatura entre a saída e a entrada. Se a diferença de temperatura entre a entrada e a saída se eleva e supera os 20°C devido a um maior pedido de calor durante a estação fria, corre-se o risco de que o combustível carregado na câmara arrefeça. A consequência seria a diminuição da eficiência da caldeira, limitando a capacidade de gasificação.

Assegure-se que o instalador respeita as recomendações apresentadas neste manual com o objetivo de proteger tanto as instalações antigas como as novas das incrustações de cal. Em particular, se a caldeira for instalada num sistema antigo de aquecimento, o circuito deve ser lavado e limpo de qualquer partícula antes de colocar a York Neo, bem como deverá ser instalado um filtro na entrada do retorno da caldeira.

Durante a primeira colocação em funcionamento, como a carga de combustível na câmara está fria e a temperatura da caldeira é baixa, aparece condensação nas paredes laterais da câmara. Normalmente, esta não é uma situação permanente, e a caldeira deixará de condensar assim que o lume for adequado e a temperatura média da caldeira supere os 70°C.

DADOS TÉCNICOS

2

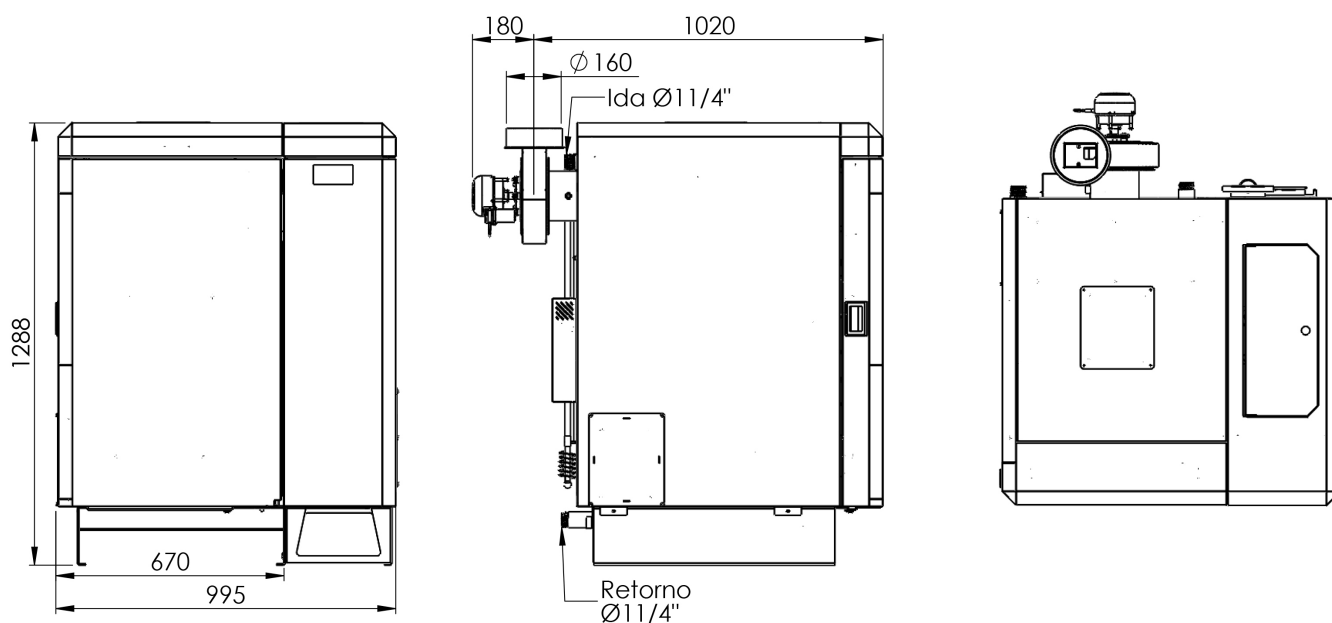
As Caldeira de Aquecimento Central a Água ZANTIA são equipamentos destinados ao aquecimento do ambiente e aquecimento de águas para uso em instalações de aquecimento central e para uso doméstico.

Para tal é necessária uma pré-instalação de aquecimento central e um acumulador com permutador de calor (caso pretenda o aquecimento de águas sanitárias).

2.1 - DADOS TÉCNICOS

MODELOS		York Neo 35
Classe Energética		A+
Classe Rendimento (EN 303-5)		Classe 5
Tipo de Combustível		lenha e pellets
Potência Nominal	kW	35
Potência Máxima (lenha/Pellet)	kW	35 / 30
Potência Mínima (lenha/Pellet)	kW	14 / 9
Rendimento	%	86,5
Volume de água na caldeira	lts	105
Capacidade do Silo	kg	85
Pressão Máxima	bar	3
Peso Vazio	kg	390

2.2 - DIMENSÕES (mm)



MODELOS		York Neo 35
Largura	mm	995
Altura	mm	1288
Profundidade - P	mm	1200
Saída Fumos	mm	160
Câmara de Combustão (LxAxP)	mm	420x420x700
LIGAÇÕES HIDRÁULICAS		
Ida / Retorno		1 1/4" M
Esvaziamento		1/2" F

SALA DE CALDEIRAS

3

AVISO

Manuseamento do produto

York Neo é um produto pesado, e deve ter-se cuidado ao levar a caldeira para a sala onde será instalada. O peso total de cada caldeira é indicado nos dados técnicos. Os equipamentos de transporte do produto devem ter capacidade suficiente para suportar esse peso.

3.1 - SELECÇÃO DA SALA

A caldeira York Neo deve ser instalada numa sala de caldeiras individuais especialmente preparada para aquecimento. A sala das caldeiras deve ter o espaço suficiente para a instalação, o acendimento e a manutenção da caldeira. Deverá haver circulação permanente de ar fresco suficiente para a combustão, e o desenho da chaminé deve garantir a tiragem adequada para cada tipo de caldeira, e devem respeitar os critérios de construção indicados no presente manual e na norma obrigatória em questão. A sua caldeira nunca deve ser instalada em espaços abertos ou balcões, em espaços ocupados por pessoas como cozinhas, salões, casas de banho quartos ou espaços onde haja materiais explosivos e inflamáveis.

A sala das caldeiras deve ter orifícios de ventilação de ar que comuniquem com o ar fresco exterior. Um orifício de ventilação de ar deve ser colocado a um máximo de 40 cm abaixo do nível do teto da sala, o outro deve fazer-se a um máximo de 50 cm acima do nível do solo.

Estes orifícios de ventilação devem estar sempre abertos. O orifício superior deve ser de pelo menos 40x40 cm e o orifício inferior de pelo menos 30x30 cm. Todos os circuitos hidráulicos e elétricos deverão ser preparados por técnicos autorizados em conformidade com as normas obrigatórias especificadas pelos organismos legais.

Os combustíveis sólidos devem armazenar-se mantendo uma distância mínima da caldeira de 800 mm. Recomenda-se armazenar o combustível sólido numa outra sala.

A caldeira York Neo deve ser instalada sobre uma base em cimento resistente a chama. Os tamanhos mínimos da base são apresentados na seguinte tabela:

MODELO	York Neo 35
Altura da base (mm)	50
Largura da base (mm)	1100
Comprimento da base (mm)	1100

ESPAÇOS LIVRES À VOLTA DA CALDEIRA

Devem, pelo menos, ser deixados os seguintes espaços livres à volta da caldeira

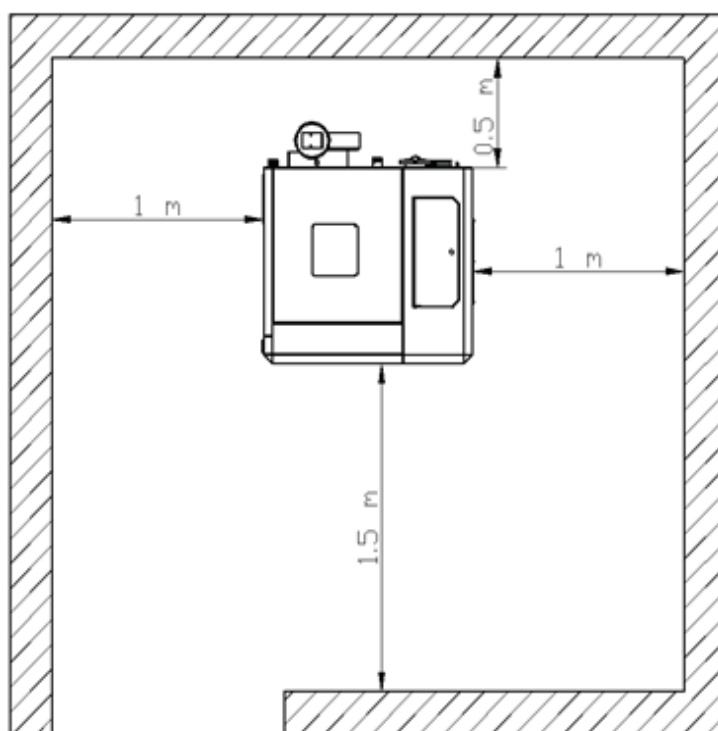


Imagem meramente ilustrativa

BOMBA DE CIRCULAÇÃO

Recomenda-se a construção de um sistema de circulação forçada de água acompanhada de uma bomba suficiente. Ver os esquemas do sistema indicados neste manual para encontrar a posição correta da bomba no circuito hidráulico.



ATENÇÃO

A caldeira liga e desliga automaticamente a bomba segundo o programa armazenado no seu PCB. Tal acontece porque a bomba do circuito de aquecimento é gerida pelo painel de controlo.

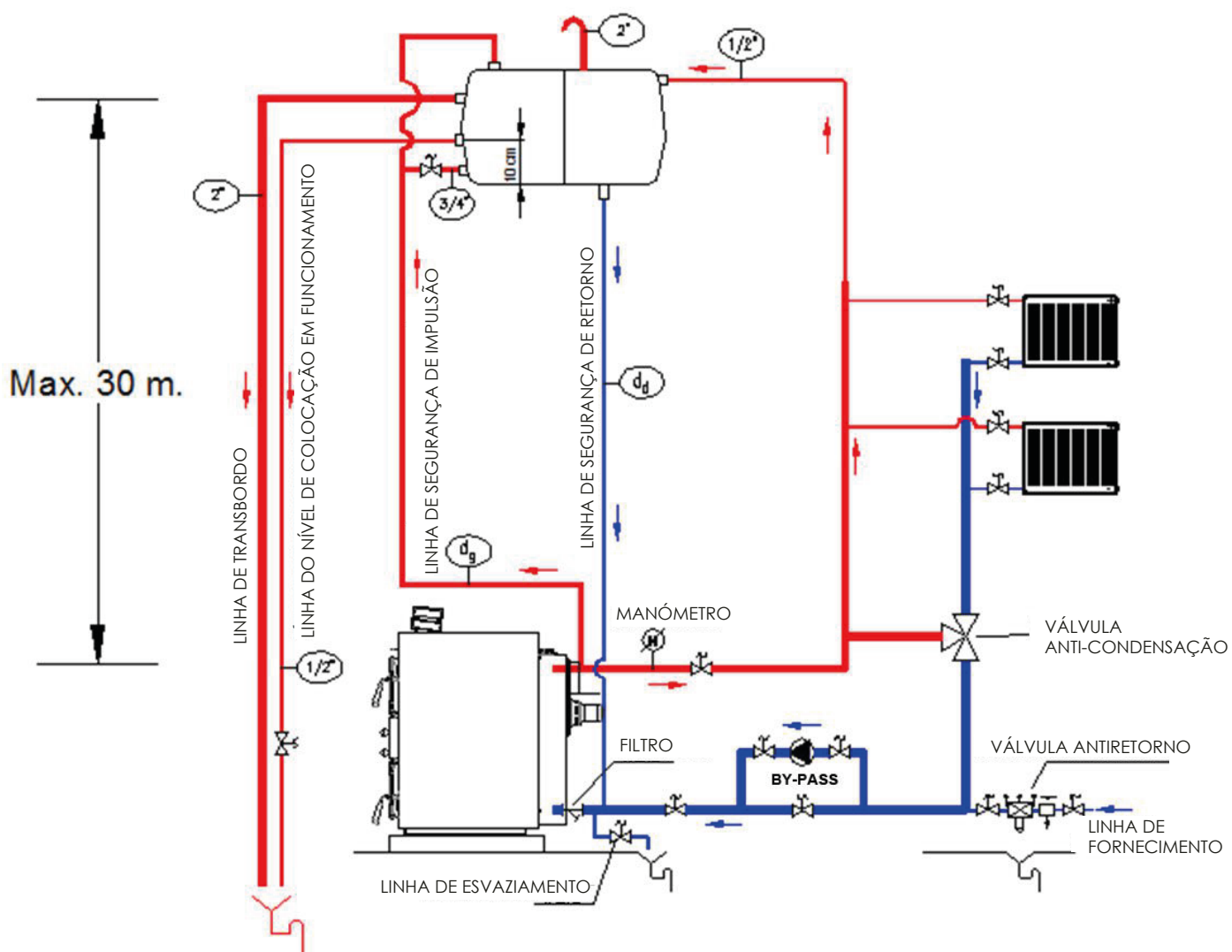
A bomba arrancará automaticamente quando a água da caldeira ultrapassar os 50°C, e parará automaticamente quando a temperatura baixe. Esta característica ajuda a prevenir a condensação dos fumos na caldeira.

REGRAS PARA A INSTALAÇÃO

4

CIRCUITO HIDRÁULICO ABERTO

Se preferir as caldeiras York Neo podem ser instaladas no circuito hidráulico com um depósito de expansão do tipo aberto de acordo com os seguintes esquemas. A bomba de circulação pode instalar-se na tubagem de ida ou na de retorno da caldeira.



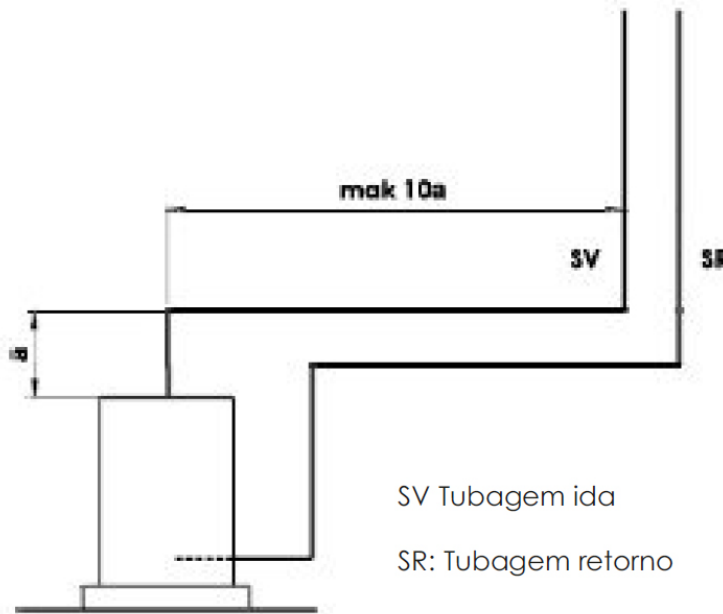
O vaso de expansão aberto deve estar instalado no nível mais elevado do sistema hidráulico. Não deve haver válvulas de corte instaladas nas linhas de segurança de impulsão e retorno entre a caldeira e o depósito de expansão. As linhas de segurança devem unir-se às linhas de entrada e saída da caldeira, nos pontos mais perto possível utilizando o caminho mais curto possível na vertical entre o tanque de expansão e a caldeira.

Se a bomba de circulação é instalada na tubagem de retorno e a altura de bombagem à velocidade máxima é "h", a distância vertical "h" indicada no esquema anterior deve ser conseguida no desenho do sistema (sendo "h" a distância vertical entre o radiador superior do circuito e o nível inferior do depósito de expansão aberto). Se não se consegue "h" no referido sistema, haverá aspiração de ar nos radiadores ao nível mais alto do circuito. Neste caso, a bomba deve ser instalada na tubagem de ida da caldeira.

Deve instalar-se uma tubagem de by-pass entre as ligações de entrada e saída da bomba de circulação para permitir o fornecimento máximo de água quando a bomba de circulação está apagada e há combustível aceso na caldeira, particularmente durante cortes intempestivos da corrente.

Quando a temperatura da água no circuito hidráulico é relativamente baixa, particularmente quando se acaba de acender o combustível sólido, é bastante normal que o vapor de água nos gases de combustão se condense. A condensação raramente gera um problema para a caldeira, já que cessará quando a caldeira aquece. No entanto, a caldeira não se deve fazer funcionar em modo totalmente condensante. Quando se abre a porta de carga, se as paredes da câmara estiverem molhadas, significa que há condensação nos gases de combustão. A condensação contínua gera muito alcatrão nas superfícies de aquecimento da câmara de combustão e também tem pequenos efeitos sobre a duração da caldeira.

Recomendamos que instale uma válvula anti-condensação entre a tubagem de ida e a de retorno da caldeira, como apresentado no esquema do circuito anterior. A válvula anti-condensação deve ajustar-se preferencialmente nos 55°C. Assim a água passará directamente entre a ida e o retorno da caldeira, até que a temperatura da água de retorno alcance os 55°C.



O tamanho do depósito de expansão pode calcular-se facilmente considerando a água total dilataável contida em todo o sistema. Se o volume total de água no sistema é V_s , o volume do depósito de expansão deve ser: $V_g = 8.V_s / 100$ (em litros). De forma mais prática, usando apenas a potência calorífica nominal da caldeira (Q_k) em kW, o volume do depósito de expansão pode calcular-se como $V_g = 2,15.Q_k$ (em litros).

Dimensão da tubagem de segurança entre a caldeira e o depósito de expansão aberto

Tamanho da tubagem de segurança para a ida em mm

$$d_{SV} = 15 + 1,5 \sqrt{Q_k}$$

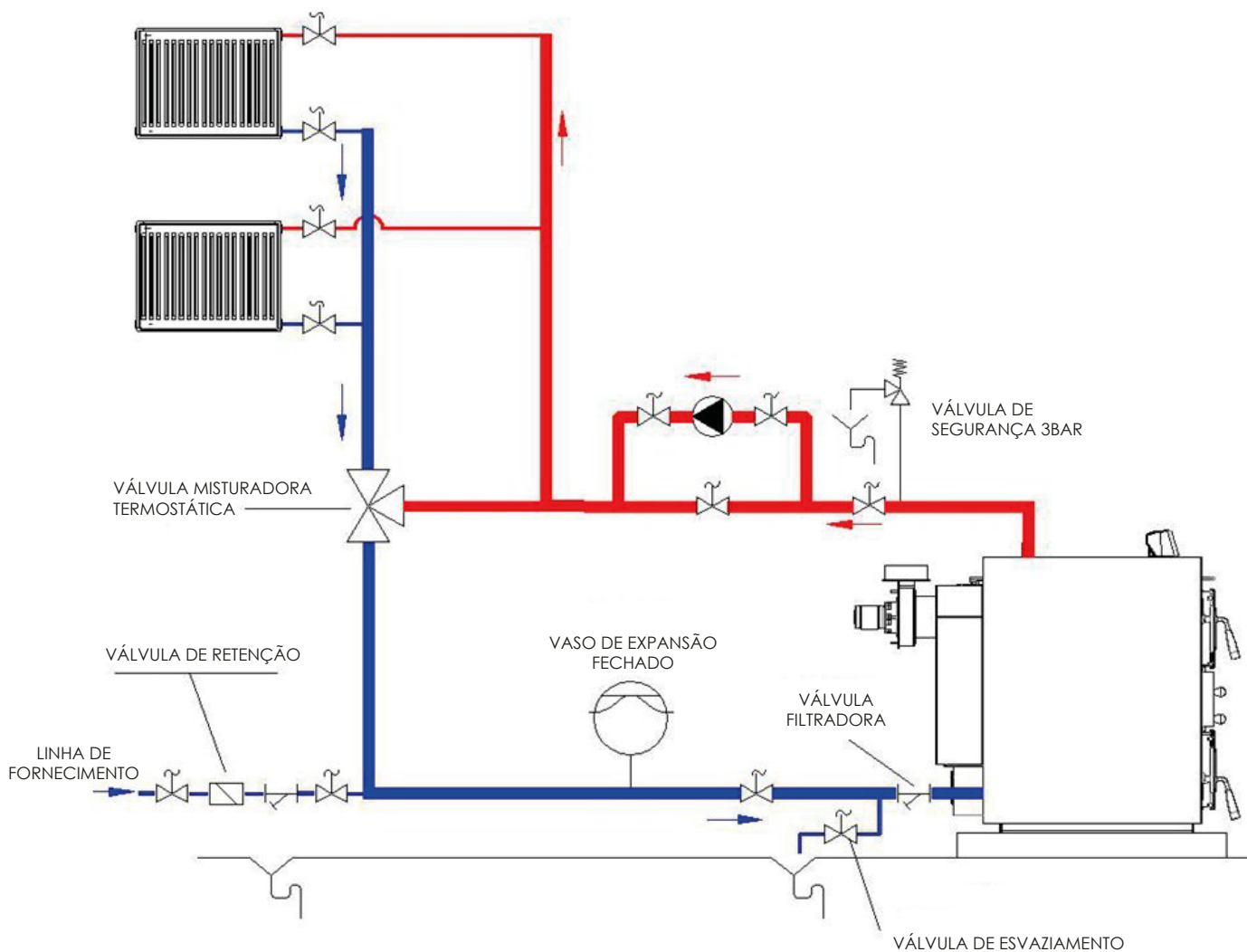
Tamanho da tubagem de segurança para o retorno em mm

$$d_{SR} = 15 + \sqrt{Q_k}$$

Em que Q_k é a potência da caldeira em kW.

CIRCUITO HIDRÁULICO PRESSURIZADO

A caldeira York Neo pode instalar-se num sistema de aquecimento pressurizado seguindo o esquema seguinte:



Nunca se deve fornecer água fria directamente á entrada da caldeira para resolver problemas de sobreaquecimento já que tal provocará graves danos no corpo da caldeira. Esta aplicação anulará a garantia da caldeira.

ADVERTÊNCIA SOBRE O NÍVEL DE ÁGUA NO SISTEMA

Após o primeiro enchimento de água no sistema, o nível mínimo de água deve ser marcado no hidrômetro; nos circuitos pressurizados a pressão de água mínima deve marcar-se no manômetro. O nível ou a pressão da água devem ser comprovados diariamente e deve adicionar-se água ao circuito se estiver abaixo do nível do valor mínimo.

Durante o primeiro enchimento de água da instalação deve eliminar-se totalmente o oxigênio do sistema. Geralmente a oxidação não será um problema se se tomarem todas as medidas necessárias durante o primeiro enchimento da instalação. A oxidação terá lugar pela introdução de água nova no sistema durante o funcionamento da caldeira.

Os motivos principais são os seguintes:

1. No caso de sistemas abertos, o oxigênio entra através do vaso de expansão que está em contacto com a atmosfera. Este é o motivo pelo qual o tamanho do depósito de expansão aberto, a sua posição no sistema, as ligações de segurança são muito importantes e as instruções apresentadas neste manual para os sistemas de expansão abertos devem ser seguidas cuidadosamente. Os sistemas de aquecimento à pressão são muito mais resistentes à corrosão. O sistema à pressão pode ser preferível mas deve instalar-se os acessórios complementares de segurança (vaso de expansão, válvula de segurança de 3bar e válvula de descarga térmica 90°C).

2. Os pontos de fuga num sistema farão com que o oxigênio seja absorvido pela água do aquecimento. Por este motivo, a água no circuito de aquecimento deve estar a determinada pressão e sempre acima da pressão atmosférica. Para além disso, a referida pressão deve ser controlada periodicamente.

PRECAUÇÕES PARA AS NOVAS INSTALAÇÕES:

A instalação deve ser dimensionada e concebida de forma que se minimize a quantidade de água que necessita para o enchimento. Assegure-se que nenhuma parte da instalação seja de um material permeável aos gases. O sistema original de enchimento de água e qualquer água de reenchimento deve ser sempre filtrada (o uso de filtros de malha sintética ou de metal com uma qualificação de filtração de pelo menos de 50 micras), para evitar a formação de lodos e depósitos que provoquem um processo de corrosão. A pressão mínima da água num circuito de aquecimento à pressão deve ser sempre superior à pressão atmosférica.

PRECAUÇÕES PARA UMA NOVA CALDEIRA INSTALADA NUMA INSTALAÇÃO ANTIGA:

1. Se o sistema antigo tem um vaso de expansão aberto, este pode converter-se num sistema à pressão, com todas as medidas de segurança necessárias.
2. O sistema antigo deve ser completamente limpo de todas as incrustações e partículas que aderiram às superfícies.
3. Um separador de ar com purga manual deve ser instalado na parte mais alta do circuito.

LIGAÇÃO À CHAMINÉ

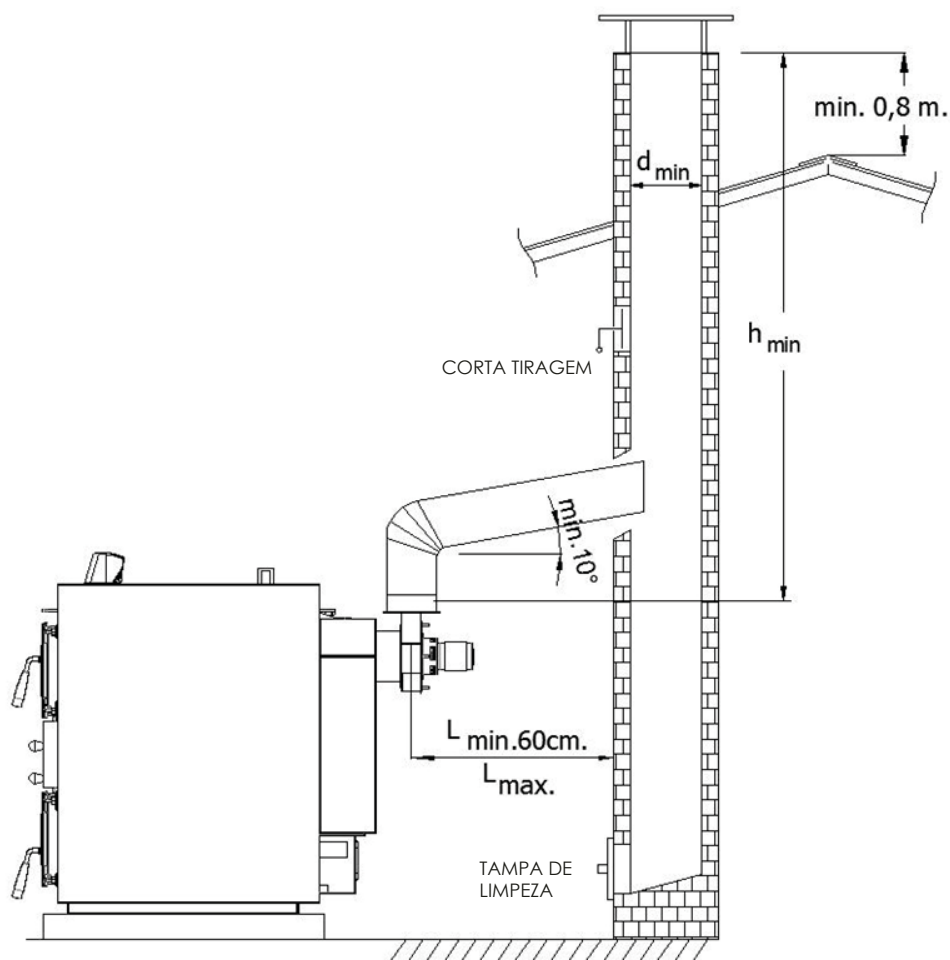
A caldeira deve estar ligada a uma chaminé individual que proporcione, pelo menos, a tiragem mínima necessária. Os tubos de gases entre a caldeira e a chaminé devem ser isolados com lã de vidro. O tubo de gases até à chaminé e a chaminé devem ser de aço inox aisi 316L.

Todas as ligações do percurso do fumo devem ser seladas com o objectivo de conseguir uma boa combustão e eficiência. A saída de fumos deve estar ligada à chaminé utilizando o percurso mais curto e de acordo com as dimensões indicadas no seguinte esquema. Devem evitar-se os módulos horizontais e acessórios que incrementem a perda de pressão, assim como as curvas.

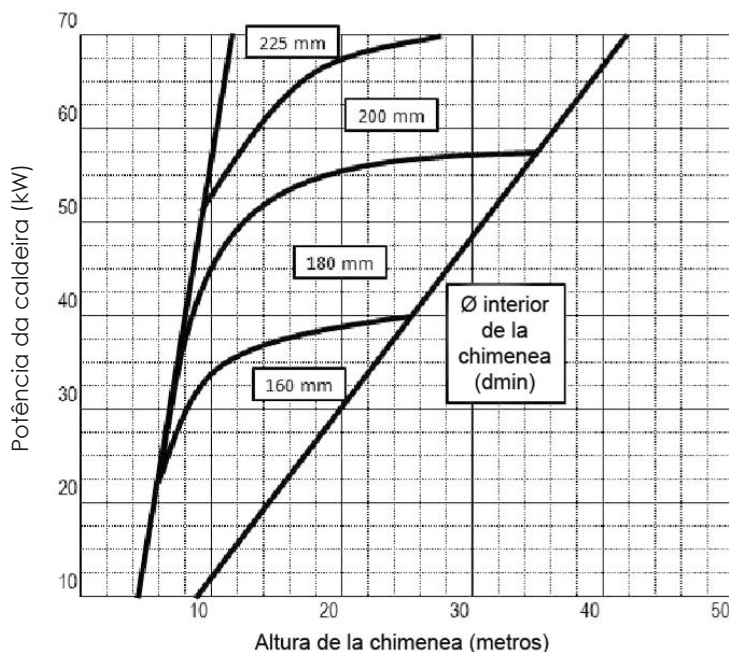
Um único tubo vertical de aço não deve utilizar-se como chaminé. A chaminé deve ser efetuada com uma face interna e outra externa. A superfície externa pode ser de aço ou de ladrilho. Para a superfície interna utiliza-se aço inoxidável aisi 316L e os acessórios da chaminé devem ser resistentes à corrosão. O espaço entre as superfícies interna e externa da chaminé deve estar isolado para evitar a condensação dos gases de combustão.

Na parte inferior da chaminé deve fazer-se uma tampa de limpeza em aço soldado para evitar fugas.

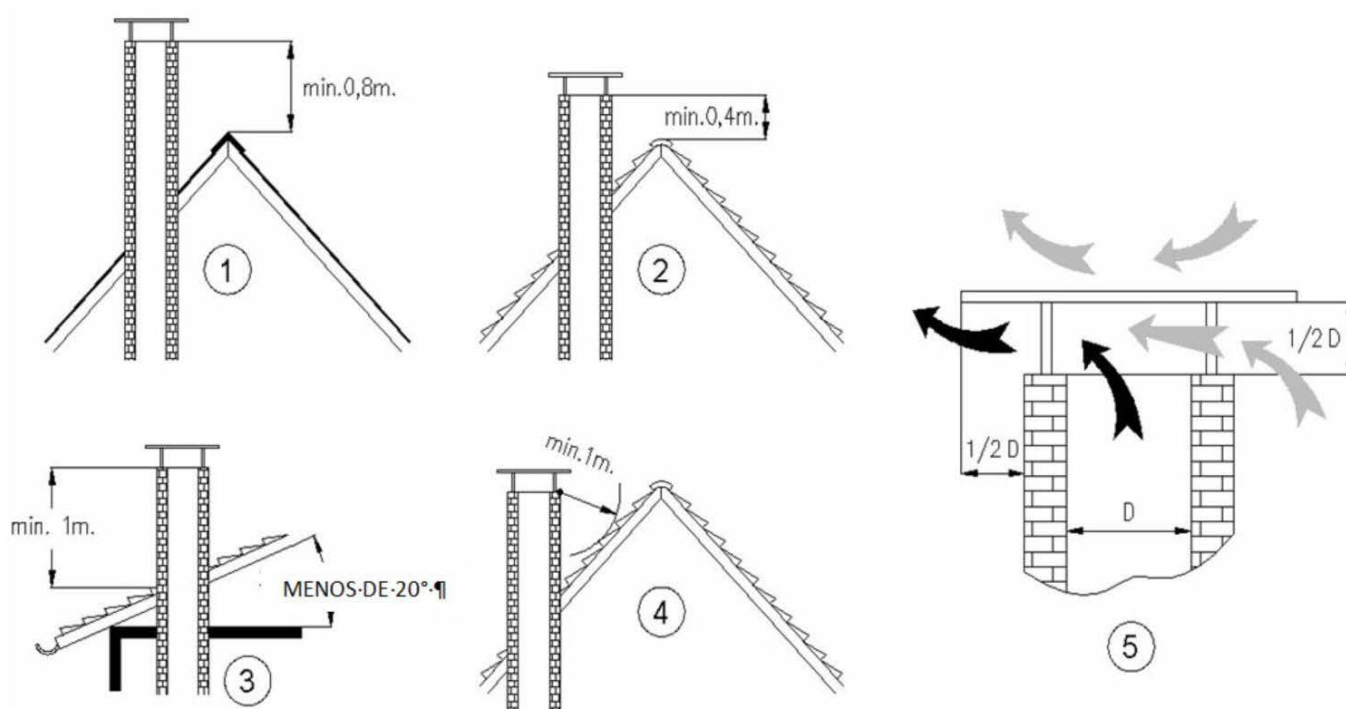
O comprimento da tubagem entre a caldeira e a chaminé não deve ultrapassar $\frac{1}{4}$ da altura da chaminé.



O tamanho da conduta de fumos e a chaminé não devem ser inferiores ao da saída de fumos da caldeira. Para a altura total e o diâmetro interior mínimo da chaminé, o seguinte diagrama relaciona-os no que diz respeito à potência de saída da caldeira, se não se indica outros dados nas normas obrigatórias.



A altura máxima no exterior da chaminé deve estar de acordo com as dimensões indicadas nos seguintes esquemas, a fim de minimizar os efeitos nocivos dos gases de combustão no ambiente, e melhorar a tiragem na chaminé.



INSTRUÇÕES DE MONTAGEM

5

Siga as instruções para finalizar a montagem de acessórios fornecidos com a caldeira.

5.1. Instalar a caixa do extrator através dos 4 parafusos fornecidos, de acordo com as figuras 17 e 18.



Figura 17

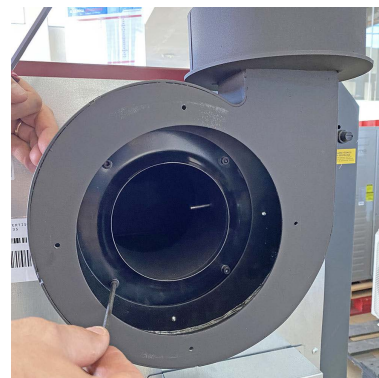


Figura 18



Figura 19

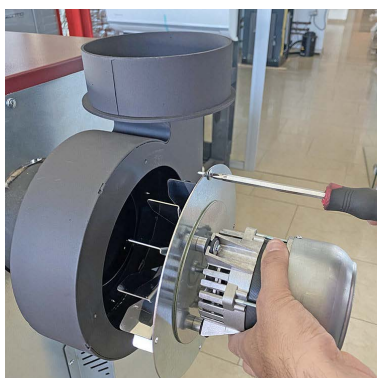


Figura 20

5.2. Instalar o extrator através dos 4 parafusos fornecidos, de acordo com as figuras 19 e 20.

Ter atenção que o fio do extrator deverá ficar orientado em direção ao chão.

5.3. Conexão do cabo de alimentação do extrator. Executar a ligação individual dos 3 terminais com a correspondência exata de cores, Castanho+Azul+Verde/amarelo de acordo com as figuras 21 e 22.

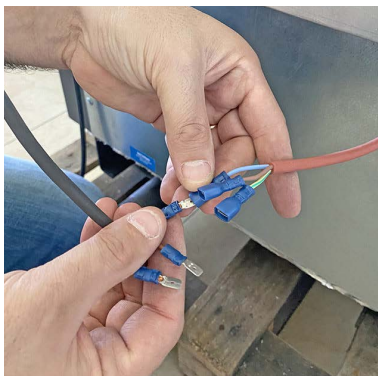


Figura 21

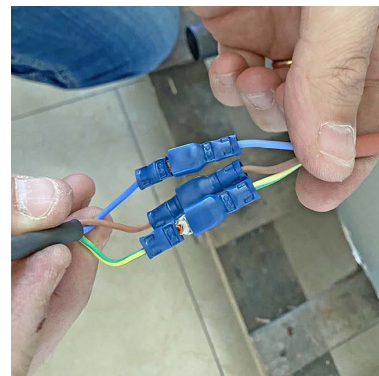


Figura 22

6. Caixa de Ligações

Na caixa de ligações encontra os terminais necessários para ligação elétrica dos componentes externos à caldeira e que são necessários à instalação de aquecimento.

Para ter acesso aos terminais, deverá remover a tampa de proteção de acordo com a figura 23



Figura 23

No interior, estão indicadas as funções para cada terminal de contacto.

Estas permitem efetuar a ligação de:

>> Válvula de 3 vias

>> Sonda TA - Termostato Ambiente

(Quando não se usa, tem de ficar com o contacto fechado conforme figura 24).

>> Sonda AQS, quando instalado um acumulador de Águas Sanitárias.

(Quando não se usa, tem de ficar com o contacto fechado conforme figura 24).

>> Bomba circuladora principal (circuito primário)

>> Cabo do extrator

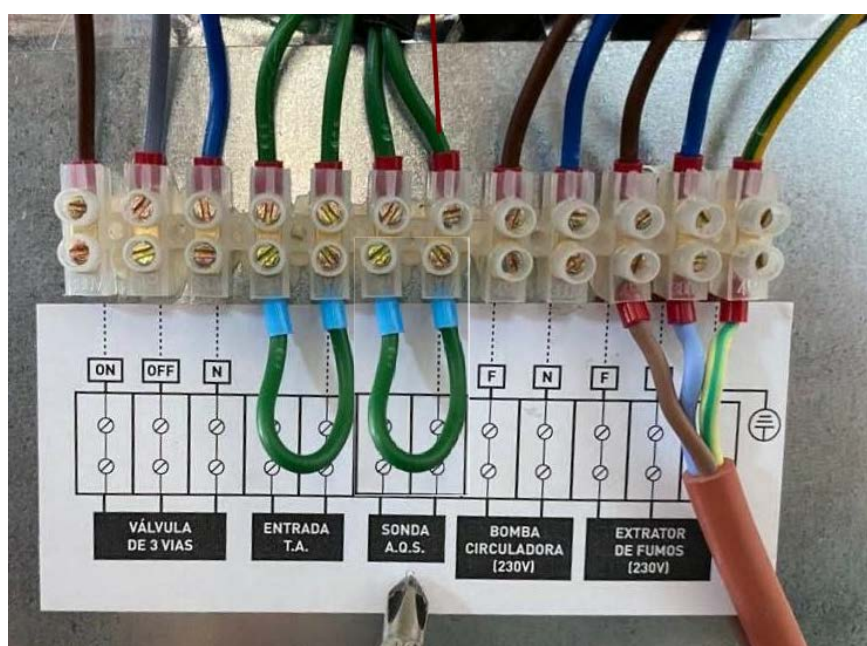


Figura 24

NOTAS SOBRE A CABLAGEM ELÉCTRICA

A caldeira alimenta-se a 220V. Deve utilizar-se um regulador em instalações onde a tensão de alimentação seja inferior a 205V ou superior a 230V.

O quadro de controlo deve estar ligado a uma ficha de parede com toma de terra, com a segurança necessária para interromper a alimentação no caso de curto-circuito ou derivação à terra.

As instalações eléctricas deverão ser realizadas por técnicos autorizados e em conformidade com as normas e os regulamentos obrigatórios vigentes.



ESTE EQUIPAMENTO DEVE SER LIGADO À TERRA!

INSTRUÇÕES DE USO

6

VERIFICAÇÕES PRÉVIAS

O circuito hidráulico deve estar pronto a funcionar antes da primeira colocação em funcionamento após a correta instalação da caldeira. Durante o processo de enchimento deve verificar-se se as válvulas e os acessórios não têm fugas.

Parar o enchimento quando se observa a água na linha de enchimento. Após esta operação pode observar-se a pressão no manómetro. Tal tornará as operações de reenchimento mais rápido durante o processo de aquecimento, alimentando o sistema com água até que a pressão seja igual à definida.

Antes de cada acendimento certificar-se que:

- A caldeira e o circuito estão cheios de água e a pressão hidráulica no limite requerido.
- Todas as válvulas (exceto as linhas de bypass e a linha do nível de início) estão em posição aberta.
- Há tiragem suficiente na chaminé.
- Há eletricidade no painel de controlo. Painel em modo OFF.

Para voltar a encher um circuito de baixa pressão alimentar com água desde o fornecimento principal mediante as ligações de enchimento/drenagem na parte traseira da caldeira ou a linha de alimentação do circuito. Para purgar o ar contido no sistema usar os purgadores do circuito hidráulico, os dos emissores e também a válvula de segurança da caldeira.

MODO DE FUNCIONAMENTO

A caldeira York Neo, possui 3 modos de funcionamento (Combi, Lenha, Pellet) que o utilizador deverá seleccionar.


- **Pellet** – O equipamento funciona unicamente através do combustível Pellet, com acendimento, gestão e controlo automáticos. Não passará para o funcionamento a Lenha.
- **Lenha** – O equipamento funciona unicamente através do combustível Lenha, não fará o acendimento automático, apenas a gestão da combustão e controlo. Não passará para o funcionamento a Pellet.
- **Combi** – O equipamento funciona em modo combinado. O acendimento é automático através de Pellet, existindo lenha na camara de combustão, a ignição da lenha é automática devido ao tipo de queimador desenvolvido, e após se atingir o valor determinado de temperatura de fumos, a caldeira muda automaticamente para o modo Lenha. Após a queima da lenha, a caldeira fará novo acendimento a Pellet e manter-se-á a Pellet até voltar a existir Lenha na camara de combustão.

ACENDIMENTO


Dependendo do modo de funcionamento selecionado, a forma de acendimento será automática ou manual.



1. Modo funcionamento Combi ou Pellet

- Deverá verificar se existe Pellet suficientes no silo de carga. (min. +/- 5 kg)
- Verificar se o painel de encontra em modo OFF/STANDBY semelhante à imagem ao lado.
- Fechar todas as portas da caldeira
- Clicar prolongadamente na tecla 2. 
- O procedimento de acendimento inicia-se sempre na forma de Pellet

2. Modo de funcionamento Lenha

- No modo Lenha, o processo de acendimento é manual
- Deverá colocar uma pequena quantidade de lenha em pequenos pedaços, bem como uma pinha, ou acendalha.
- Verificar que a porta superior está fechada e através da porta inferior, efetuar a ignição da pinha/acendalha. Imediatamente a seguir clicar prolongadamente na tecla 2 

REABASTECIMENTO DE COMBUSTÍVEL

1. Pellet

- Abra a tampa superior do silo.
- Despeje para o interior os sacos que entenda necessários, desde que o nível de pellet fique ligeiramente abaixo da tampa, por forma a não correr o risco de verter para fora do silo.
- **ATENÇÃO:** Ter o cuidado de não deixar cair no interior do silo, objetos estranhos principalmente metálicos ou plásticos.

2. Lenha

- Abra ligeiramente a porta superior, o suficiente até aparecer a indicação "Port" no visor (Fig. 28). Deste modo o ventilador asselará à velocidade máxima, forçando a extração de fumos, podendo continuar a abertura da porta.
- Abra a porta interior de segurança recorrendo às ferramentas de manutenção fornecidas.
- Efetue nova carga de combustível, tomando as devidas precauções contra possíveis queimaduras.
- Fechar a porta de segurança e a porta superior firmemente.
- A indicação "Port" desaparecerá, e o ventilador voltará para a velocidade de acordo com a programação e condições de utilização.



Figura 28



É importante prestar atenção tanto à profundidade da câmara de carga de combustível como à espessura da porta superior ao carregar a câmara. Se o tamanho dos troncos de madeira não for o correcto pode ser difícil de fechar a porta da carga. Certifique-se de que fecha a porta de carga sem demasiado esforço. Se tal não acontecer a porta pode danificar-se.



Utilize sempre o tamanho adequado de troncos de madeira ao alimentar a câmara. Consultar o tamanho recomendado de combustível nos dados técnicos. Quando carrega, os troncos de madeira devem situar-se sempre ao largo da profundidade da câmara.



Como foi indicado anteriormente, a humidade da madeira é muito importante para o correcto funcionamento do princípio de gasificação da caldeira e da protecção da caldeira também. O limite de humidade adequado dos troncos de madeira deve estar entre os 12 e os 15% para a caldeira. A melhor maneira de consegui-lo é armazenar a madeira pelo menos um ano para garantir a humidade correcta e promover uma boa ventilação no local de armazenamento.



PAINEL DE CONTROLO – INTERFACE DO UTILIZADOR

A Caldeira York Neo é equipada com um painel de utilizador elegante, retro iluminado com interface TOUTCH de última geração. Ao ligar o equipamento na tomada elétrica, o painel terá a aparência semelhante à imagem abaixo (Fig.29).



Figura 29

É possível verificar as seguintes informações:

- * - Tipo de funcionamento
-  - Está ativo um programa horário de funcionamento Diário
-  - Modo de Operacionalidade (neste caso: Combi)
- OFF - Estado de funcionamento do equipamento
- P0 – Nível de Potência selecionado
- 22° - Temperatura da água no corpo da caldeira
- 75°C - Temperatura desejável selecionada para a caldeira

Funções das TECLAS:

- Tecla 1 – Retorno
- Tecla 2 – Ligar/Desligar/Reset de Alarmes
- Tecla 3 – Validar/Menu
- Tecla 4 – Atalho para Seleção da Potência de Combustão
- Tecla 5 – Atalho para Sub-Menu de visualização dos seguintes parâmetros:
 - o Temp. Fumos (°C)
 - o Chama Luz (%) – Fotocélula
 - o Temp. Água da Caldeira (°C)
 - o Temp. AQS (°C) – Caso a opção esteja ativa
- Tecla 6 – atalho para Termostato da Caldeira

A utilização **TOUCH** é principalmente realizada através de **4 teclas principais** com as seguintes funções:

- Tecla 1 – Retorno
- Tecla 2 – Validar/OK
- Tecla 3 – Seleção Superior/Ascendente
- Tecla 4 – Seleção Inferior/Descendente

Menu rápido

Através da pressão simples da Tecla 3, temos acesso às seguintes opções:

Funcionamento (selecionar o modo pretendido e validar)
o Combi o Lenha o Pellet

Potência

o Pellet - Selecionar o valor (é recomendável o modo Auto)
o Lenha - Selecionar o valor (é recomendável o modo Auto)

Termostatos

o Caldeira - Selecionar o valor
o AQS (quando opção ativa) Selecionar o valor

Crono

o Modalidade (ativar/desativar (ON/OFF) com a tecla 2)
Diariamente / Semanal / Fim Semana

o Programa

Diariamente

- Segunda-feira
- Selecionar o horário de ON e OFF
- Ativar o horário com a tecla 5
- Terça-Feira, Quarta-Feira, ..., Domingo

Semanal

- Seg-Dom
- Selecionar o horário de ON e OFF
- Ativar o horário com a tecla 5

Fim Semana

- Seg-Sex
- Selecionar o horário de ON e OFF
- Ativar o horário com a tecla 5
- Sab-Dom
- Selecionar o horário de ON e OFF
- Ativar o horário com a tecla 5



MENU UTILIZADOR

Através da pressão longa (4 seg) da Tecla 3, temos acesso às seguintes opções:

Configurações

- o Data e Hora (selecionar o pretendido e validar)
- o Idioma (selecionar o pretendido e validar)
- o Controle Remoto (Caso a opção esteja ativa) (selecionar o pretendido e validar)

Service (destinado à equipa de manutenção/assistência)

Teclado

- o Contraste
- o Min brilho
- o Sreen Saver
- o Código

Menu sistema

- o Password (exclusivo da equipa de assistência técnica)

INFORMAÇÃO DE SEGURANÇA

7

PINTURAS, JUNTAS, COMPOSTO DE PASTA CINZENTA, MANTAS DE FIBRA CERÂMICA

1. Estes materiais contêm dissolventes orgânicos e devem utilizar-se numa área bem ventilada longe de qualquer fonte de chamas.
2. Não permita que entre em contacto com a pele ou os olhos, não inalar nem ingerir.
3. Use creme de barrar ou luvas para proteger a pele e olhos do contacto accidental.
4. As quantidades pequenas podem eliminar-se da roupa ou da pele com um produto para remover pintura ou um produto de limpeza específico.
5. Se se inalar fumo, leve a vítima para um local bem arejado. Se se ingerir, limpe a boca e beba água doce mas não induza o vómito.
6. Se entrar nos olhos, irrigar o olho com água limpa e solicitar cuidados médicos.

Esquinas perigosas

É necessário ter algum cuidado ao manipular qualquer painel de chapa metálica que não tem esquinas de segurança.

Isolamento térmico

1. Evite o contacto com os olhos e a inalação do pó.
2. Se se cortar isolamento, fazê-lo num lugar bem ventilado usando luvas para proteger as mãos, óculos para proteger os olhos e uma máscara antipó descartável.
3. Se se sentir uma reacção na pele ou uma irritação nos olhos, deixe de trabalhar com o material e obtenha cuidados médicos.

Dispositivos de pressão

1. Evite o contacto com as partes do sistema de aquecimento de baixa pressão durante o funcionamento da caldeira. Estes elementos perigosos são:
 - Corpo da caldeira.
 - Linhas de entrada e saída.
 - Linhas de segurança
 - Dispositivos de alívio de pressão instalados no sistema de aquecimento.
2. Nunca tente drenar a água do sistema de aquecimento quando a caldeira está em funcionamento.
3. Quando a caldeira está quente e por qualquer motivo precise de a arrefecer, nunca alimente diretamente a caldeira com água fria.

Superfícies a alta temperatura

Evite o contacto com as peças e superfícies com temperatura alta. Tal pode ser perigoso e originar queimaduras.

Em caso de necessidade (por ex. no reabastecimento), deve fazê-lo com as ferramentas necessárias e fornecidas, exemplos:

- Portas frontais da caldeira.
- Tubos de ida e retorno (mesmo os isolados), linhas de segurança.
- Tubagem de fumos.
- Ligação entre a saída de fumos e chaminé.
- Bombas de circulação e vasos de expansão.

Sala das caldeiras

1. Assegure-se de que a sala das caldeiras tem um fácil acesso ao exterior no caso de perigo no sistema de aquecimento.
2. Não deixe os combustíveis sólidos e substâncias auxiliares (aparas, papel, etc.) para acender a caldeira a uma distância inferior a 800 mm da mesma.
3. Não tape as aberturas de ar fresco da sala das caldeiras já que é muito importante para a combustão.

Os gases de combustão

1. Pode produzir-se uma fuga de fumo pela parte frontal da caldeira, caso a abertura da porta de carga frontal seja brusca e repentina. Nunca respirar este fluxo de fumo. Para evitar fugas de gases, a abertura da porta deve ser lenta e gradual.
2. Ao agregar combustível quando há lume ativo dentro da câmara de carga proteger as mãos e a cara. Se for necessário usar luvas de proteção.

Queimar combustível

1. Não retire o combustível da câmara de carga quando ainda está a arder.
2. Não apague o combustível disparando com água ou outros líquidos para o interior.
3. Para diminuir a temperatura dos gases, abra **apenas a porta SUPERIOR**. A elevada quantidade de entrada de ar pela porta, fará diminuir a temperatura de fumos.
4. Na caldeira apenas deve usar-se lenha seca (teor de humidade <15%). Nunca utilize qualquer outro combustível sólido, líquido ou gasoso que possa danificar a conceção da caldeira.

LIMPEZA E MANUTENÇÃO

8

INSPECÇÕES PERIÓDICAS

- * Verifique o nível da água ou a pressão, seja em sistemas abertos ou em sistemas de baixa pressão. O hidrómetro deve ser marcado após o primeiro enchimento da caldeira. Para tal o nível da água pode verificar-se com regularidade. Se o nível da água ou a pressão estiverem abaixo do nível da pressão estática ou do pré-ajuste do sistema é necessário voltar a encher de água. A composição da água deve ser suave de acordo com as normas locais antes de alimentar o sistema para evitar a corrosão no interior do circuito de aquecimento e a caldeira.
- * Verificar o estado do material refratário no interior da câmara de combustão. Se está danificado terá uma má combustão ou deficiente. Deve substituir-se o material refratário para poupar energia e evitar danos.
- * Verifique se há fugas de fumo nas ligações da chaminé e da caldeira e corrija-las se necessário.
- * Verificar as superfícies de troca de calor e energia. A formação de fuligem mudará segundo o combustível usado e a quantidade de ar na combustão. Por isso, acredita-se que a temperatura da água de saída não alcança valores normais em condições iguais.

LIMPEZA E MANUTENÇÃO

Como qualquer equipamento, a limpeza e manutenção é importante para um bom e prolongado funcionamento.

A caldeira York Neo, está pensada também para uma simples e prática limpeza contribuindo para que a mesma tenha um baixo custo de manutenção.

A limpeza periódica é simplificada pensada para ser realizada pelo utilizador final.

Resumidamente o utilizador deverá efetuar:

- Limpeza das Cinzas na camara de combustão;
- Limpeza do Queimador de Pellet

Junto com o equipamento é fornecido um conjunto de ferramentas adequadas para a devida limpeza.

As mesmas são guardadas na traseira da caldeira, de fácil acesso no seu respetivo suporte conforme imagem.



Para a limpeza das cinzas na camara de combustão, basta abrir a porta inferior, recolher a gaveta de cinzas, e eventualmente limpar as grelhas como se ilustra na foto abaixo.



Para a limpeza da grelha do queimador de pellet, através da porta superior, retirar a grelha ilustrada nas imagens, despejar os resíduos, e com a escova de aço, limpar devidamente por forma a libertar todos os orifícios.

É igualmente importante poder limpar (de preferência aspirar) o interior do queimador sem a grelha de cinzas no local.



MANUTENÇÃO DO SISTEMA DA CALDEIRA

Antes de cada temporada, recomendamos que chame o SAT contratado para uma revisão à caldeira, ao sistema de aquecimento, às ligações elétricas e às condições da chaminé. Não tente efetuar qualquer trabalho de manutenção sem obter a ajuda de técnicos qualificados.



ZANTIA[®]

Inspired by *Comfort!*

WWW.ZANTIA.COM