

# MAIA

CALDEIRA A PELLETS



Manual de uso e manutenção



# 1 SUMÁRIO

<b>1</b>	<b>INTRODUÇÃO</b>	<b>5</b>
1.1	REVISÕES DA PUBLICAÇÃO	5
1.2	COMO CONSERVAR E COMO CONSULTAR O MANUAL	5
1.3	SIMBOLOGIA	5
1.4	ADVERTÊNCIAS PARA A SEGURANÇA	5
1.5	CONDIÇÕES DE GARANTIA	7
1.5.1	ADVERTÊNCIAS - NOTAS PARA O CLIENTE	7
1.6	PEDIDO DE PEÇAS SOBRESSALENTES	7
1.7	ELIMINAÇÃO	7
1.8	USOS PERMITIDOS E PROIBIDOS	8
1.9	COMBUSTÍVEL A SER UTILIZADO	8
1.10	PLACA IDENTIFICATIVA	8
1.11	ACESSÓRIOS FORNECIDOS COM O PRODUTO	8
<b>2</b>	<b>INSTALAÇÃO</b>	<b>8</b>
2.1	ADVERTÊNCIAS INICIAIS	8
2.2	MOVIMENTAÇÃO E TRANSPORTE	8
2.3	PROCEDIMENTO DE ABERTURA DA EMBALAGEM	9
2.4	INSTALAÇÃO DA DESCARGA DE FUMOS	9
2.4.1	PREMISSA	9
2.4.2	FUMEIRO	9
2.4.3	TERMINAL	10
2.4.4	INSTALAÇÃO DE TOMADA DE AR DE COMBUSTÃO	10
2.5	POSICIONAMENTO	11
2.5.1	NOTAS GERAIS	11
2.5.2	DISTÂNCIAS MÍNIMAS DE SEGURANÇA	11
2.5.3	PROTEÇÃO DO PAVIMENTO	12
2.5.4	DISTÂNCIAS MÍNIMAS PARA O POSICIONAMENTO DA TOMADA DE AR	12
2.5.5	LIGAÇÃO À REDE HÍDRICA	12
2.5.6	CONDUTA DA DESCARGA DE FUMOS	13
2.5.7	TUBOS E COMPRIMENTOS MÁXIMOS UTILIZÁVEIS	13
2.5.8	FUROS PARA A PASSAGEM DO TUBO DE DESCARGA NA PAREDE OU NO TETO: ISOLAMENTO E DIÂMETRO ACONSELHADOS	14
2.5.9	UTILIZAÇÃO DO FUMEIRO DE TIPO TRADICIONAL	14
2.5.10	UTILIZAÇÃO DA CONDUTA DE FUMOS EXTERNA	14
2.5.11	INSTALAÇÃO DE TOMADA DE AR DE COMBUSTÃO	15
2.6	LIGAÇÃO À REDE ELÉTRICA	15
<b>3</b>	<b>PRIMEIRO ACENDIMENTO</b>	<b>16</b>
3.1	PROCEDIMENTO DE CARREGAMENTO DOS PELLETS	16
3.2	ADVERTÊNCIAS	16
<b>4</b>	<b>INSTRUÇÕES DE USO</b>	<b>17</b>
4.1	PREMISSA	17
4.2	PAINEL DE COMANDOS	17
4.2.1	DESCRIÇÃO DOS BOTÕES	17
4.3	MENU UTILIZADOR	18
4.4	PROGRAMAÇÃO DO RELÓGIO	18
4.5	PROGRAMAÇÃO DO CRONOTERMÓSTATO	18
4.5.1	PROGRAMAÇÃO DIÁRIA	19

4.5.2	PROGRAMAÇÃO SEMANAL.....	19
4.5.3	PROGRAMAÇÃO WEEK-END.....	19
<b>4.6</b>	<b>ESCOLHER O IDIOMA.....</b>	<b>19</b>
<b>4.7</b>	<b>MODO STAND-BY .....</b>	<b>19</b>
<b>4.8</b>	<b>MODO CAMPAINHA.....</b>	<b>19</b>
<b>4.9</b>	<b>CARREGAMENTO INICIAL .....</b>	<b>20</b>
<b>4.10</b>	<b>ESTADO DA CALDEIRA .....</b>	<b>20</b>
<b>4.11</b>	<b>ACENDIMENTO.....</b>	<b>20</b>
<b>4.12</b>	<b>FASE DE ARRANQUE .....</b>	<b>20</b>
<b>4.13</b>	<b>FALHA NO ACENDIMENTO .....</b>	<b>20</b>
<b>4.14</b>	<b>FUNCIONAMENTO NORMAL.....</b>	<b>20</b>
<b>4.15</b>	<b>MODIFICAR A DEFINIÇÃO DA TEMPERATURA AMBIENTE .....</b>	<b>20</b>
<b>4.16</b>	<b>UTILIZAÇÃO DO TERMÓSTATO/CRONOTERMÓSTATO EXTERNO.....</b>	<b>20</b>
<b>4.17</b>	<b>A TEMPERATURA AMBIENTE ALCANÇA A TEMPERATURA DEFINIDA (SET TEMPERATURA) .....</b>	<b>20</b>
<b>4.18</b>	<b>LIMPEZA DO BRASEIRO .....</b>	<b>21</b>
<b>4.19</b>	<b>DESLIGAMENTO.....</b>	<b>21</b>
<b>4.20</b>	<b>REACENDIMENTO .....</b>	<b>21</b>
<b>4.21</b>	<b>FUNÇÕES DOS COMPONENTES MECÂNICOS E ELÉTRICOS .....</b>	<b>21</b>
<b>5</b>	<b>LIMPEZA ORDINÁRIA .....</b>	<b>22</b>
<b>5.1</b>	<b>LIMPEZAS DIÁRIAS/SEMANAIS.....</b>	<b>22</b>
5.1.1	LIMPEZA ANTES DE CADA ACENDIMENTO .....	22
5.1.2	CONTROLO A CADA 2/3 DIAS .....	22
5.1.3	LIMPEZA DO VIDRO .....	23
<b>5.2</b>	<b>LIMPEZA PERIÓDICA (A CADA 6 MESES) .....</b>	<b>23</b>
5.2.1	LIMPEZA DA CONDUÇÃO DE FUMOS E CONTROLOS EM GERAL .....	23
<b>5.3</b>	<b>LIMPEZA SAZONAL (A CADA 12 MESES).....</b>	<b>23</b>
<b>5.4</b>	<b>COLOCAÇÃO FORA DE SERVIÇO (FIM DE ESTAÇÃO).....</b>	<b>23</b>
<b>6</b>	<b>ALARMES .....</b>	<b>23</b>
<b>6.1</b>	<b>ALARME POR Sonda de temperatura dos fumos .....</b>	<b>23</b>
<b>6.2</b>	<b>ALARME POR SOBRETENPERATURA DOS FUMOS .....</b>	<b>23</b>
<b>6.3</b>	<b>ALARME POR FALHA NO ACENDIMENTO.....</b>	<b>24</b>
<b>6.4</b>	<b>ALARME POR DESLIGAMENTO DURANTE A FASE DE FUNCIONAMENTO.....</b>	<b>24</b>
<b>6.5</b>	<b>ALARME POR PRESSÓSTATO DE SEGURANÇA DA ROSCA SEM-FIM.....</b>	<b>24</b>
<b>6.6</b>	<b>ALARME POR TERMÓSTATO GERAL.....</b>	<b>24</b>
<b>6.7</b>	<b>ALARME POR VENTILADOR DE ASPIRAÇÃO DE FUMOS AVARIADO .....</b>	<b>24</b>
<b>6.8</b>	<b>ALARME TIRAGEM INSUFICIENTE.....</b>	<b>24</b>
<b>6.9</b>	<b>ALARME ERRO TRIAC.....</b>	<b>24</b>
<b>6.10</b>	<b>ALARME PRESSÃO DA ÁGUA .....</b>	<b>24</b>
<b>7</b>	<b>PROBLEMAS.....</b>	<b>25</b>
<b>7.1</b>	<b>OS PELLETS NÃO ACENDEM .....</b>	<b>25</b>
<b>7.2</b>	<b>FALTA ENERGIA ELÉTRICA (BLACK-OUT) .....</b>	<b>25</b>
<b>7.3</b>	<b>PROBLEMA/CAUSA/SOLUÇÃO .....</b>	<b>26</b>
<b>8</b>	<b>DADOS TÉCNICOS E DIMENSÕES .....</b>	<b>29</b>

# 1 INTRODUÇÃO

Prezado Cliente,

Obrigado por ter escolhido uma caldeira produzida pela nossa empresa. Temos certeza de ter fornecido um produto com excelentes qualidades técnicas. De facto, os nossos produtos são projetados e fabricados em conformidade com as normas europeias de referência para os produtos de construção (EN13240 estufas a lenha, EN14785 aparelhos a pellets, EN13229 lareiras/insertos a lenha), Além disso, os produtos satisfazem os requisitos essenciais da diretiva 2006/95/CE (Baixa Tensão) e da Diretiva 2004/108/CE (Compatibilidade Eletromagnética).

Apresentamos a seguir alguns esclarecimentos para que este produto possa ser conhecido e utilizado da melhor forma possível, além de informações necessárias para a realização da manutenção ordinária. Para que o utilizador possa obter o melhor desempenho, sugerimos que leia atentamente as instruções contidas no presente manual. O presente manual de instalação e uso é parte integrante do produto: assegure-se de que ele sempre acompanhe o aparelho, mesmo em caso de cessão para outro proprietário. Em caso de extravio, solicite um cópia ao serviço técnico mais próximo ou descarregue diretamente no site da empresa.

Todos os regulamentos, incluindo aqueles que se referem às normas nacionais e europeias, devem ser respeitados no momento da instalação do aparelho.

Na Itália, para instalações dos sistemas de biomassa inferiores a 35KW, o texto de referência é o D.M. 37/08 e o instalador qualificado, que deve satisfazer os requisitos, é obrigado a emitir um certificado de conformidade do sistema instalado. (Entende-se como sistema: Estufa+Chaminé+Tomada de ar).

O nosso serviço técnico autorizado permanece à sua completa disposição para qualquer tipo de ocorrência.

## 1.1 REVISÕES DA PUBLICAÇÃO

O conteúdo do presente manual é de natureza estritamente técnica e de propriedade da ZANTIA Climatização S.A.

Nenhuma parte deste manual pode ser traduzida para outro idioma e/ou adaptada e/ou reproduzida, total ou parcialmente, sob qualquer outra forma ou modo incluindo meios mecânicos, eletrônicos, fotocópias, gravações ou quaisquer outros, sem a prévia autorização, por escrito, da ZANTIA Climatização S.A. A empresa reserva-se o direito de realizar eventuais modificações no produto a qualquer momento, sem precisar avisar previamente. A empresa proprietária protege os próprios direitos de acordo com os ditames da Lei.




## 1.2 COMO CONSERVAR E COMO CONSULTAR O MANUAL

- Conserve este manual em boas condições, em um local de acesso fácil e rápido.
- Se este manual for extraviado ou destruído, solicite uma cópia ao nosso revendedor ou diretamente ao Serviço de assistência técnica autorizado. Também é possível descarregá-lo no site da empresa.
- O **“texto em negrito”** indica ao leitor que deve prestar muita atenção.
- *“O texto em itálico”* é utilizado para chamar a atenção do leitor para outros parágrafos do presente manual ou para

eventuais esclarecimentos suplementares.

- A “Nota” fornece ao leitor informações adicionais sobre o assunto.

## 1.3 SIMBOLOGIA

	<b>ATENÇÃO:</b> Leia atentamente e compreenda a mensagem à qual se refere, pois o <b>não cumprimento das informações escritas pode provocar danos graves ao produto e colocar em risco a incolumidade de quem o utiliza.</b>
	<b>INFORMAÇÕES:</b> A inobservância do que foi prescrito compromete a utilização do produto.
	<b>SEQUÊNCIAS OPERATIVAS:</b> Sequência de operações que devem ser realizadas e/ou botões que devem ser pressionados para aceder ao menu ou fazer regulações.

## 1.4 ADVERTÊNCIAS PARA A SEGURANÇA



**ATENÇÃO!!! A prudência é sempre recomendada: antes de instalar, leia e observe estas Regras fundamentais:**

- **A instalação, a ligação elétrica, a verificação do funcionamento e a manutenção devem ser feitas exclusivamente por pessoal autorizado e qualificado.**
- **Instalar o produto de acordo com as leis locais, nacionais e com as normas vigentes no local, na região ou no país.**
- Devido ao peso do produto, antes da instalação, verificar se a pavimentação é capaz de suportar o peso e providenciar um isolamento adequado se for construído de material inflamável (por exemplo, madeira, alcatifa e plástico).
- Para a utilização correta do produto e dos equipamentos eletrônicos conectados a ele e para prevenir incidentes, devem ser sempre observadas as indicações referidas no presente manual.
- Todos os regulamentos locais, inclusive aqueles que se referem às Normas nacionais e europeias, devem ser respeitados durante a instalação do aparelho.
- Verificar se a instalação elétrica e as tomadas de corrente possuem capacidade de suportar a absorção máxima da caldeira mencionada na placa; conectar o produto a uma tomada de corrente elétrica conforme a Norma de tensão 230v – 50Hz, evitando o uso de adaptadores, tomadas múltiplas ou extensões; assegurar-se de que a instalação elétrica esteja provida de ligação à terra e de interruptor diferencial, em conformidade com as normas vigentes.
- Para a instalação da caldeira devem ser respeitadas as normas de lei vigentes a respeito da evacuação dos fumos em chaminés. É aconselhável conectar o produto à chaminé mediante um terminal inspecionável. É importante lembrar que é necessário entrar em contato com um centro de assistência autorizado e habilitado à instalação e à manutenção periódica do produto, a fim de poder garantir a eficiência da tiragem da chaminé, antes e durante a fase

de combustão da caldeira.

- Qualquer tipo de adulteração ou de substituição não autorizada com utilização de peças não originais do produto pode ser perigosa para a incolumidade do operador e exime a empresa de qualquer responsabilidade civil e penal.
- Durante o funcionamento, a maior parte das superfícies do produto atinge altas temperaturas (porta, pega, vidro, tubos de saída de fumos, etc.). **Portanto, não se deve entrar em contacto com essas partes sem usar vestimentas adequadas de proteção, tais como luvas de proteção térmica.**
- **É proibido colocar o produto para funcionar com a porta aberta ou com o vidro quebrado.**
- Não permanecer parado por um longo período na frente do produto quando ele está a funcionar. Não aquecer demasiadamente o local no qual se pretende permanecer e no qual o produto está instalado. Isso pode danificar as condições físicas e causar problemas de saúde.
- O armazenamento do produto e do revestimento deve ser feito em locais desprovidos de humidade e protegidos contra intempéries.
- É recomendável não remover os pés previstos para o apoio do corpo do produto no pavimento para garantir um isolamento adequado, principalmente no caso de pavimentos de materiais inflamáveis.
- Posicionar um placa de proteção do pavimento como base para a estufa se o pavimento for de material inflamável do tipo parquet ou alcatifa. (considerando que a placa deve ter uma borda saliente na parte dianteira da caldeira de pelo menos 25/30cm.).
- **Para acender o fogo, evitar categoricamente o uso de líquidos inflamáveis; com a caldeira ligada, o acendimento dos pellets é feito automaticamente.**
- As operações de manutenção extraordinária devem ser feitas exclusivamente por pessoal autorizado e qualificado.
- Durante a utilização sazonal da caldeira, no caso de tiragem insuficiente ou condições climáticas adversas (temperaturas < 0°C), verificar se o fumeiro está perfeitamente isolado e desobstruído para evitar o seu congelamento e o perigo de refluxo dos fumos.
- Em caso de incêndio do fumeiro, desligar o produto imediatamente, desconectá-lo da rede e nunca abrir a porta. Em seguida, chamar as autoridades competentes.
- Uma vez que o produto tem um consumo de ar necessário para a combustão, é recomendável conectar o produto ao exterior mediante tubagem idónea, com chegada na respetiva entrada instalada na parte traseira da caldeira.
- É recomendável, para fins de segurança, manter uma distância de pelo menos 20 cm entre as laterais quentes da caldeira e eventuais materiais de revestimento inflamáveis (por ex.: paredes revestidas com lambrim, papel de parede, etc.), ou recorrer a específicos materiais isolantes disponíveis no mercado. Esta avaliação deve ser feita também no que se refere a móveis, poltronas, cortinas e semelhantes.
- Para facilitar eventuais intervenções de assistência técnica, não encaixar o produto em espaços apertados e não encostá-lo na parede, pois poderia comprometer o fluxo regular do ar.
- **A ausência de tiragem no fumeiro (ou, por exemplo, a obstrução ou o fechamento da entrada de ar do braseiro ou dele mesmo) altera o funcionamento da caldeira que, durante a fase de acendimento automático, pode provocar uma dosagem excessiva de pellets no braseiro por causa do atraso do acendimento do fogo.**
- Os pellets que alimentam o produto devem, necessariamente, possuir as características descritas no seguinte manual.
- Evitar a permanência de crianças desacompanhadas perto da caldeira acesa, pois todas as suas partes quentes podem provocar queimaduras graves.
- Não efetuar intervenções na caldeira além daquelas previstas para o uso normal ou aconselhadas neste manual para resolver problemas não muito graves e, de qualquer modo, retirar sempre a ficha da tomada de corrente antes de intervir e operar somente com a caldeira fria.
- É absolutamente proibido remover a grelha de proteção do reservatório dos pellets.
- Controlar e certificar-se sempre de que a porta da câmara de combustão está hermeticamente fechada durante o acendimento e o funcionamento da caldeira.
- O acendimento automático dos pellets é a fase mais delicada; para que possa ocorrer sem problemas, é recomendável manter sempre limpa o produto e o braseiro.
- Na presença de anomalias de funcionamento, o produto poderá ser acendido outra vez somente depois de ter sido resolvida a causa do problema.
- A ZANTIA Climatização S.A. não se responsabiliza por problemas, adulterações, roturas e outras ocorrências, provocados pela inobservância das indicações apresentadas no presente manual.
- O manual é parte integrante do aparelho, portanto, deve ser conservado e acompanhar o aparelho no caso de transferência de propriedade.
- Este aparelho não pode ser utilizado por pessoas (incluindo crianças) com reduzidas capacidades físicas, sensoriais, mentais e com pouca experiência e conhecimento a não ser que sejam supervisionados ou instruídas para o uso do aparelho pela pessoa que é responsável pela sua segurança.
- Utilizar exclusivamente o combustível recomendado pelo fabricante. **O produto não deve ser utilizado como incinerador.** É absolutamente proibido utilizar combustíveis líquidos.
- Para a utilização correta do produto e dos equipamentos eletrónicos conectados a ele e para prevenir incidentes, devem ser sempre observadas as indicações referidas no presente manual.
- Antes de iniciar qualquer operação, o utilizador, ou qualquer pessoa que esteja a operar o produto, deverá ter lido e compreendido completamente o conteúdo do presente manual de instalação e utilização. Erros ou programações incorretas podem provocar condições perigo e/ou funcionamento irregular.
- Desligar o produto em caso de avaria ou mau funcionamento.
- **A acumulação de pellets incombutos no queimador após situações de “falha no acendimento e alarme” deve ser removida antes de tentar acender novamente. Controlar se o queimador está limpo e bem posicionado antes de acender novamente.**
- Não lavar o produto com água. A água pode penetrar na parte interna da unidade e provocar danos nos isolamentos elétricos, provocando choques elétricos.
- Instalar o produto em locais que não apresentem perigo

- de incêndio e que sejam providos de todos serviços tais como alimentações (ar e elétricas) e descargas para os fumos.
- Não ficar de pé sobre o produto e não o utilizar como estrutura de apoio.
- Não colocar ou secar roupas sobre o produto. Estendais ou produtos semelhantes devem ser mantidos à distância de segurança do produto. **Há perigo de incêndio!**
- **A responsabilidade por uso impróprio do produto é totalmente do utilizador e exime o fabricante de toda e qualquer responsabilidade civil e penal.**
- Em caso de avaria no sistema de acendimento, não forçar esta operação utilizando materiais inflamáveis.

## 1.5 CONDIÇÕES DE GARANTIA

1. O Fabricante garante para o comprador a estrutura e os materiais que compõem o produto por um período de **24 meses** a partir da data da compra, desde que **o comprador envie o cupom dentro de 8 dias a partir da data de entrega** preenchido em todas as suas partes, e que conserve a cópia como prova de compra. Esta garantia tem validade se:
  - a) O comprador instalar o produto cumprindo as normas em vigor,
  - b) utilizar o produto de modo apropriado e
  - c) comunicar imediatamente eventuais defeitos de fabricação.
2. Estão excluídos da garantia as peças sujeitas a desgasta, ou seja: VIDRO CERÂMICO RESISTENTE ÀS ALTAS TEMPERATURAS, GUARNIÇÕES EM FIBRA DE VIDRO, PUXADORES, MAÇANETAS, PINTURA SILICÓNICA, REVESTIMENTOS EM CERÂMICA, RESISTÊNCIA DE ACENDIMENTO, FUSÍVEIS DE PROTEÇÃO, GRELHAS, GUARNIÇÕES E PARTES INTERNAS DA CÂMARA DE COMBUSTÃO.
3. A garantia não cobre danos causados por:
  - a) uma instalação incorreta ou pelo uso impróprio do produto e dos seus componentes;
  - b) água ou líquidos derramados acidentalmente sobre outros componentes elétricos e eletrónicos;
  - c) raios e variações de corrente elétrica;
  - d) excessivo sobreaquecimento do produto ou uso de combustível não idóneo;
  - e) deterioração causada por agentes físicos ou químicos;
  - f) transporte ou adulterações efetuadas por pessoal não autorizado.
4. O Fabricante não assume qualquer responsabilidade por avarias nas partes elétricas causadas por ligação elétrica incorreta ou por aquelas para as quais é impossível certificar a regularidade de funcionamento da instalação elétrica e da ligação à terra no momento da avaria.
5. A garantia consiste no fornecimento ou substituição gratuita das partes defeituosas ou daquelas assim consideradas pelo nosso Departamento Técnico. As peças substituídas permanecerão na garantia pelo tempo restante desta última, a contar sempre a partir da data de compra.
6. Para equipamentos ou partes montadas provenientes de outros fabricantes, são transferidas as garantias fornecidas por esses fabricantes.
7. Não é reconhecido o direito a qualquer indemnização durante o período de ineficiência do produto à espera de reparação.
8. A garantia é pessoal e intransferível.

9. Se durante o período de garantia forem detetados defeitos ou roturas, o comprador deverá entrar em contacto com o revendedor que efetuou a venda, que verificará o eventual defeito. Se o defeito for confirmado pelo Fabricante, a peça sobressalente será colocada à disposição do cliente gratuitamente, na nossa sede. Para facilitar as operações de substituição, pedimos gentilmente o fornecimento das seguintes informações:
  - a) nome e endereço do revendedor;
  - b) data da compra;
  - c) nome, endereço e contacto telefónico do comprador;
  - c) nome, endereço e contacto telefónico do instalador;
  - e) data da instalação;
  - f) série e modelo do produto.
10. Todas as despesas de transporte são a cargo do comprador, como os direitos de chamada, os custos da mão de obra, as despesas de transferência e a quilometragem entre a sede e o domicílio do cliente.
11. Frisamos que o Fabricante aplica a garantia exclusivamente nas condições citadas e, de modo algum, responde por danos diretos ou indiretos provocados pela estufa a objetos ou a terceiros.

### 1.5.1 ADVERTÊNCIAS - NOTAS PARA O CLIENTE

A colocação em funcionamento do aparelho poderá ser feita pelo S.T.A. (Serviço Técnico Autorizado) ou por um revendedor habilitado e qualificado; a Garantia terá validade a partir da data da fatura e/ou nota fiscal.

### NÃO SÃO CONSIDERADAS INTERVENÇÕES COBERTAS PELA GARANTIA:

Intervenção para limpeza do braseiro - gaveta de cinzas - caldeira; intervenções de calibração (combustão - temperatura - horários de funcionamento, etc); intervenções de manutenção ordinária; intervenções por falta e/ou carregamento de combustível e adequação de novos parâmetros de combustível; intervenções por defeitos de funcionamento provocados por manutenção não realizada e/ou incorreta; intervenções para reparação/substituição de componentes elétricos danificados por sobretensões ou descargas elétricas.


## 1.6 PEDIDO DE PEÇAS SOBRESSALENTES

As intervenções, grandes ou pequenas, devem ser efetuadas exclusivamente por pessoal técnico autorizado Zantia. Para eventuais solicitações de peças sobressalentes, procurar o centro de assistência autorizado ou o próprio revendedor.

### Utilizar exclusivamente peças sobressalentes originais.

*É aconselhável não esperar até que os componentes estejam deteriorados pelo uso para fazer a substituição; convém fazer os controlos periódicos de manutenção. A empresa exime-se de toda e qualquer responsabilidade se o produto, ou qualquer outro acessório, for utilizado de modo impróprio ou modificado sem autorização.*

## 1.7 ELIMINAÇÃO

 Não jogar os equipamentos elétricos com os resíduos domésticos. Segundo a Diretiva Europeia 2002/96/CE e a retificação 2003/108 CE sobre os resíduos de equipamentos elétricos e eletrónicos e a sua aplicação em conformidade com as normas nacionais, os equipamentos elétricos usados devem ser eliminados separadamente para que possam ser reuti-

lizados de modo eco-compatível. O produto pode ser entregue aos respetivos centros de recolha seletiva colocados à disposição pelas administrações municipais, ou então aos revendedores que fornecem este serviço.

## 1.8 USOS PERMITIDOS E PROIBIDOS

- O produto pode ser utilizado exclusivamente para aquecer os ambientes.
- O produto funciona exclusivamente com pellets de madeira e deve ser instalado dentro de compartimentos.
- Não utilizar o aparelho como incinerador ou de qualquer outro modo diferente daquele para o qual foi concebido.
- Não utilizar outro combustível que não seja pellet.
- Não utilizar combustíveis líquidos.
- Não utilizar o produto como escada ou estrutura de apoio.
- Não colocar ou secar roupas sobre o produto. Eventuais estendais ou elementos semelhantes devem ser mantidos a uma distância adequada do produto. **Perigo de incêndio.**
- O produto não é um aparelho de cozimento.
- **Durante as operações de limpeza, NUNCA remover a grelha de proteção situada na zona de carregamento dos pellets.**



A responsabilidade por uso impróprio do produto é totalmente do utilizador e exime o fabricante de toda e qualquer responsabilidade civil e penal.

- Não efetuar qualquer modificação não autorizada ao aparelho.

## 1.9 COMBUSTÍVEL A SER UTILIZADO

O produto funciona exclusivamente a pellets, combustível de forma cilíndrica resultante da união de vários tipos de madeira, **em conformidade com a norma DIN 51731**. Portanto, o uso de pellets com características diferentes dessas citadas diminui o rendimento, provoca a má combustão e a formação de incrustações.

## 1.10 PLACA IDENTIFICATIVA

						Número de série / Numéros de série / Serial number	
WWW.ZANTIA.COM		Potência Térmica Nominal / Puissance Thermique Nominale / Nominal Thermal Power		AQUECIMENTO / CHAUFFAGE / HEATING		15,46 kW	
Modelo   Modèle   Model: MAIA		Potência Térmica Reduzida / Puissance Thermique Réduite / Reduced Thermal Power		AQUECIMENTO / CHAUFFAGE / HEATING		5,8 kW	
EN 14785 : 2006		Emissões de CO (13% Oxigénio) / Emission de CO (13% Oxygène) / CO emission (13% of Oxygen)		ÁGUA QUENTE / EAU CHAUDE / HOT WATER		4,21 kW	
Distância mínima de materiais inflamáveis / Distance minimum d'une matière inflammable / Minimum distance of inflammable material R = 200mm L = 200mm B = 200mm		Rendimento / Rendiment / Efficiency		Nominal / Nominal / Nominal		0,01 %	
Este aparelho não pode ser utilizado com uma chaminé partilhada / Cet appareil ne peut être utilisé avec une cheminée partagée / This unit cannot be used with a shared chimney		Este aparelho é adequado para uma combustão contínua. / Cet appareil est conçu pour une combustion continue. / This unit is suitable for continuous burning.		Reduzida / Réduite / Reduced		93,45 %	
Ler e seguir as instruções de Utilização. Lire et suivre les instructions d'utilisations. Read and follow the instructions.		Utilizar somente o combustível recomendado. Utiliser seulement le combustible recommandé. Use only the recommended fuel.		Pressão Hidráulica máxima / Pression hydraulique maximum / Maximum hydraulic pressure		3 bar	
		Potência elétrica nominal / Puissance électrique nominale / Nominal electric power		Reduzida / Réduite / Reduced		95,74 %	
		Pressão Hidráulica máxima / Pression hydraulique maximum / Maximum hydraulic pressure		Potência elétrica nominal / Puissance électrique nominale / Nominal electric power		200 W	
		Tensão / Voltage		Tensão / Voltage		230 V	
		Frequência / Fréquence / Frequency		Frequência / Fréquence / Frequency		50 Hz	

fig. 1 placa identificativa

A placa identificativa situa-se na parte traseira do produto.

## 1.11 ACESSÓRIOS FORNECIDOS COM O PRODUTO

O produto é fornecido com:

- Cabo de alimentação;
- Pés reguláveis;
- Manual de instruções.

# 2 INSTALAÇÃO

As indicações contidas neste capítulo referem-se exclusivamente à norma italiana de instalação **UNI 10683**. De toda forma, devem ser sempre respeitadas as normas vigentes no país de instalação.

## 2.1 ADVERTÊNCIAS INICIAIS

A posição de montagem deve ser escolhida de acordo com o ambiente, com a descarga e com o fumeiro. Verificar junto das autoridades locais se existem disposições mais restritivas no que se refere à tomada de ar comburente e ao sistema de descarga de fumos, incluindo o fumeiro e o terminal. A empresa fabricante exime-se de toda e qualquer responsabilidade no caso de instalações não conformes às leis vigentes, de troca de ar inadequada dos compartimentos, de ligação elétrica não conforme às normas e de uso inapropriado do aparelho. A instalação deve ser feita por um técnico habilitado e qualificado que deverá emitir ao comprador uma declaração de conformidade do sistema e deverá assumir toda a responsabilidade pela instalação definitiva e pelo consequente bom funcionamento do produto. De modo mais específico, deverá ser verificado se:

- Há uma tomada de ar comburente adequada e uma descarga de fumos conforme ao tipo de produto instalado;
- Outras estufas ou dispositivos instalados não colocam em depressão o compartimento onde está instalado o produto (apenas para aparelhos estanques é permitido o valor máximo de 15 Pa de depressão no ambiente);
- Com o produto aceso não há refluxo de fumos no ambiente;
- A evacuação dos fumos é realizada em total segurança (dimensionamento, retenção dos fumos, distância de materiais inflamáveis.).



É importante verificar nos dados da placa do fumeiro as distâncias de segurança que devem ser respeitadas na presença de materiais combustíveis e o tipo de material isolante que deve ser utilizado. Tais prescrições devem ser sempre rigorosamente respeitadas para evitar graves danos à saúde das pessoas e à integridade da habitação. A instalação do aparelho deve garantir fácil acesso para a limpeza deste último, dos tubos de descarga dos fumos e do fumeiro. A instalação em locais compostos por um único compartimento, quartos de dormir e casas de banho só é permitida para aparelhos estanques ou fechados com canalização adequada do ar comburente proveniente diretamente do ambiente externo. Manter sempre uma distância e uma proteção adequada a fim de evitar que o produto entre em contacto com água. Se forem instalados mais equipamentos, deverá ser dimensionada adequadamente a tomada de ar do ambiente externo.

## 2.2 MOVIMENTAÇÃO E TRANSPORTE

Verificar se os dispositivos utilizados para a elevação e o transporte suportam o peso da caldeira indicado no cap.8 "Dados técnicos". A elevação da caldeira normalmente é efetuada



com empilhador, inserindo as forquilhas nos respetivos alojamentos da embalagem de madeira.

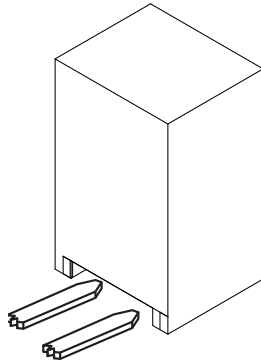


fig. 2 elevação da embalagem

Para posicioná-lo dentro do ambiente, é recomendável acomodar o produto sobre o pavimento com o máximo cuidado, evitando qualquer tipo de impacto.

## 2.3 PROCEDIMENTO DE ABERTURA DA EMBALAGEM

Remover todas as partes que compõem a embalagem (esferovite, madeira, plástico). Todos os materiais de embalagem podem ser reutilizados para uso semelhante ou eventualmente eliminados como resíduos assimiláveis aos sólidos urbanos, de acordo com as normas vigentes.



**Após ter removido a embalagem, verificar a integridade do produto.**

**É recomendável realizar as movimentações com equipamentos adequados prestando atenção às normas vigentes em matéria de segurança. Não inverter a posição da embalagem.**

Para abrir a embalagem, proceder do seguinte modo:

- Remover os grampos de fixação (fig.3) na plataforma;
- Desaparafusar os parafusos de fixação (fig.3 ref. **A**) da base da caldeira situados em baixo da plataforma.
- Movimentar manualmente o produto posicionando-o perto do local de instalação

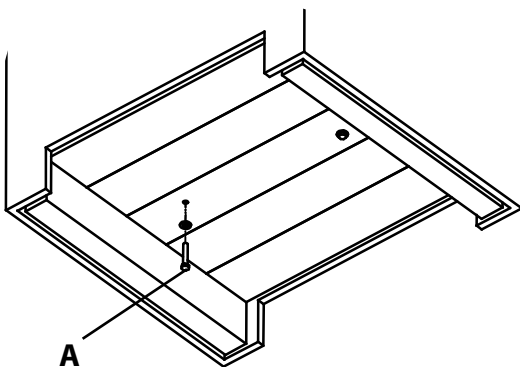


fig. 3 remoção dos elementos de fixação

## 2.4 INSTALAÇÃO DA DESCARGA DE FUMOS

### 2.4.1 PREMISSA



As indicações contidas neste capítulo referem-se explicitamente às normas europeias EN13384 - EN1443 - EN1856 - EN1457.

**IMPORTANTE!! É recomendável: requisitar os serviços de um técnico instalador para verificar a eficiência do fumeiro, cumprir as leis nacionais e locais para as condutas de evacuação de fumos e utilizar materiais adequados.**



As informações indicadas acima são puramente indicativas para uma instalação correta; a ZANTIA Climatização S.A. não se responsabiliza pelo que diz respeito à instalação.

### 2.4.2 FUMEIRO

Todo aparelho deve ter uma conduta vertical denominada fumeiro, para evacuar para o exterior os fumos produzidos pela combustão, mediante tiragem natural. O fumeiro deverá satisfazer os seguintes requisitos:

- Não deverá ser conectado a nenhuma outra lareira, caldeira ou campânula de aspiração de qualquer tipo.
- Deve ser devidamente afastada de materiais combustíveis ou inflamáveis por meio de câmara de ar ou isolante adequado.
- A secção interna deve ser uniforme, de preferência, circular: as secções quadradas ou retangulares devem ter cantos arredondados com raio não inferior a 20mm; relação máxima entre os lados de 1,5; paredes o máximo possível lisas e sem estrangulamentos; as curvas devem ser regulares e sem descontinuidade, desvios do eixo não superiores a 45°.
- Cada aparelho deve ter um fumeiro com diâmetro de 100 mm e altura não inferior àquela declarada (ver tab. 1), mesmo se o produto prevê um diâmetro de saída de 80 mm.
- No mesmo ambiente nunca devem ser utilizadas duas caldeiras, uma lareira e uma caldeira, uma caldeira e um fogão a lenha, etc, pois a tiragem de um pode prejudicar a tiragem do outro. Além disso, não são admitidas no mesmo ambiente condutas de ventilação de tipo coletivo, que podem colocar em depressão o ambiente de instalação mesmo quando estão instalados em ambientes adjacentes e comunicantes com o local de instalação.
- É proibido efetuar aberturas fixas ou móveis no fumeiro para conectar outros aparelhos além daquele que já está conectado,
- É proibido fazer circular, dentro do fumeiro, mesmo se ele tiver grandes dimensões, outros canais de circulação do ar e tubagens que compõem as instalações.
- **É recomendável que o fumeiro seja provido de uma câmara de recolha de materiais sólidos e eventuais condensados, instalada na entrada do fumeiro, de modo que seja de fácil abertura e inspeção através de uma porta com vedação estanque.**
- Se forem utilizados fumeiros com saídas paralelas, é aconselhável que aquele posicionado contra o vento seja mais elevado e a diferença de altura deve ser de um elemento. (fig. 4).

a altura da cumeeira não deverão estar muito próximos do terminal (ver a fig.5).

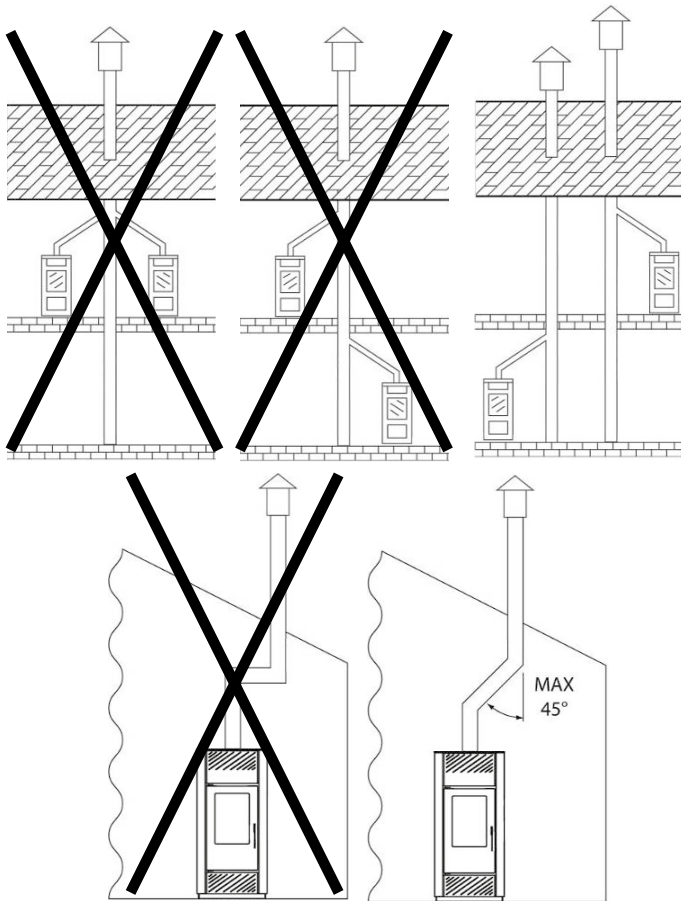


fig. 4 modalidades permitidas e proibidas de instalação de descarga de fumos

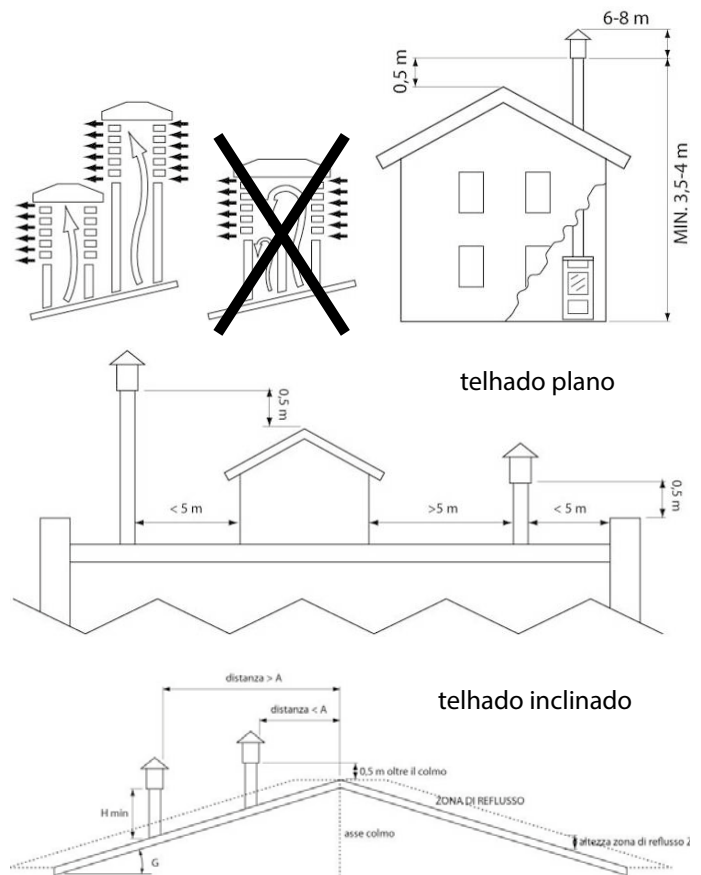


fig. 5 modalidades permitidas e proibidas de instalação do terminal

Inclinação do telhado [G]	Largura horizontal da zona de refluxo do eixo da cumeeira A[m]	Altura mínima da saída através do telhado H <sub>min</sub> = Z+0,50m	Altura da zona de refluxo Z [m]
15	1,85	1,00	0,50
30	1,50	1,30	0,80
45	1,30	2,00	1,50
60	1,20	2,60	2,10

tab.1

- **Para a instalação dos produtos com descarga de fumos superior, é obrigatório utilizar o kit do sistema de evacuação de fumos que prevê o isolamento do tubo vertical que permanece na parte interna da caldeira.**

### 2.4.3 TERMINAL

O fumeiro deve ser provido, no cume, de um dispositivo denominado terminal, adequado para facilitar a dispersão na atmosfera dos produtos da combustão. O terminal deverá satisfazer os seguintes requisitos:

- Ter secção e forma interna equivalente àquela do fumeiro.
- Ter secção útil de saída não inferior ao dobro daquela do fumeiro.
- O Terminal que sai pelo telhado ou que permanece em contacto com o exterior (por exemplo, no caso de laje sem cobertura), deve ser revestido com elementos de cerâmica e bem isolado. Deve ser construído a fim de impedir a penetração no fumeiro de chuva, neve, corpos estranhos e garantir que, mesmo na presença de ventos com direcções e inclinações variadas, seja efetuada regularmente a evacuação dos produtos da combustão (terminal de proteção contra o vento).
- O terminal deve estar posicionado de modo que assegure a dispersão e a diluição adequada dos produtos da combustão e, de qualquer modo, fora da zona de refluxo. Essa zona tem dimensões e formas diferentes de acordo com o ângulo de inclinação da cobertura, por isso é necessário adotar as alturas mínimas referidas na fig.5.
- O terminal deverá ser do tipo com proteção contra o vento e superar a altura da cumeeira (ver a fig. 5).
- Eventuais construções ou outros obstáculos que superam

### 2.4.4 INSTALAÇÃO DE TOMADA DE AR DE COMBUSTÃO

Para todas as soluções ilustradas são possíveis as seguintes alternativas:

- Captação do ar diretamente do exterior através de uma conduta (Ø interno 50mm; comprimento máx 1,5 m) conectada à respetiva entrada de ar instalada na parte traseira da caldeira.
- Captação do ar diretamente do ambiente de instalação com a condição de que perto da caldeira seja efetuada uma tomada de ar na parede com comunicação com o exterior, com superfície mínima de 100 cm<sup>2</sup> (ref. UNI10683).

Em ambos os casos, verificar periodicamente se não existem obstruções da passagem do ar.



**IMPORTANTE: Este aparelho não pode ser utilizado num fumeiro compartilhado.**

## 2.5 POSICIONAMENTO

### 2.5.1 NOTAS GERAIS



É proibida a instalação do produto nos quartos de dormir, nas casas de banho e nos locais onde já existe um outro aparelho de aquecimento desprovido de um fluxo de entrada de ar próprio e adequado (lareira, caldeira, etc.), em ambientes externos expostos aos agentes atmosféricos ou em zonas húmidas.

A instalação do produto deve ser feita em um local que permita a utilização fácil e segura e uma manutenção simples. Além disso, esse local deve ser provido de sistema elétrico com ligação à terra em conformidade com as normas vigentes.



**ATENÇÃO:** certificar-se de que a ficha para a conexão elétrica seja acessível também depois da instalação da caldeira.

### 2.5.2 DISTÂNCIAS MÍNIMAS DE SEGURANÇA

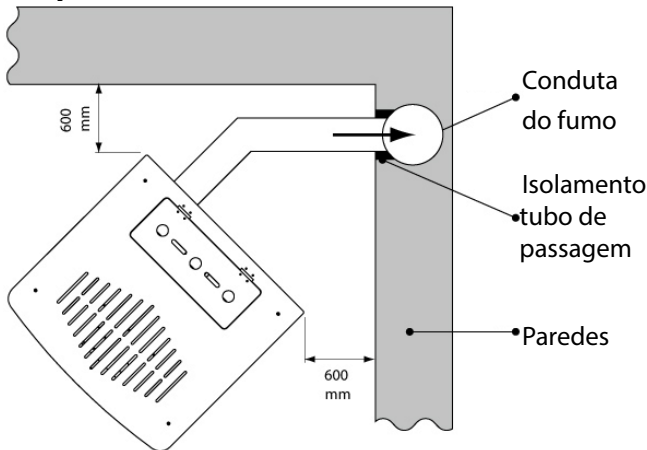
Para o posicionamento do produto é aconselhável a escolha de um ponto o mais central possível no ambiente a ser aquecido, para facilitar a distribuição uniforme do calor e ter um rendimento ideal.



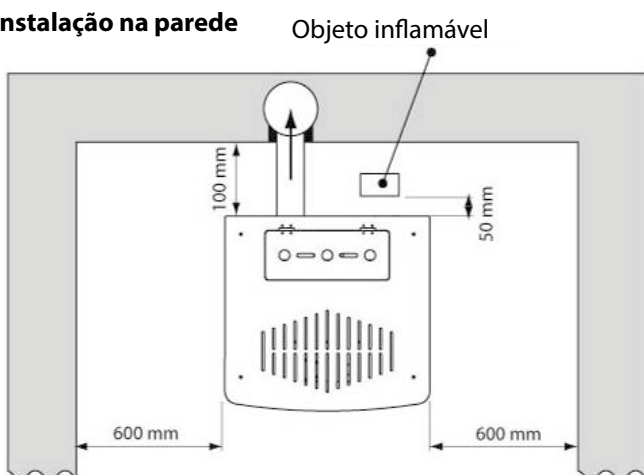
Recomendamos a colocação de uma placa de proteção do pavimento perto de um fumeiro ou de material inflamável (por ex.: parquet ou alcatifa).

É recomendável, para fins de segurança, manter uma distância de pelo menos 20 cm entre as laterais quentes da caldeira e eventuais materiais de revestimento inflamáveis (por ex.: paredes revestidas com lambrim, papel de parede, etc.), ou recorrer a específicos materiais isolantes disponíveis no mercado.

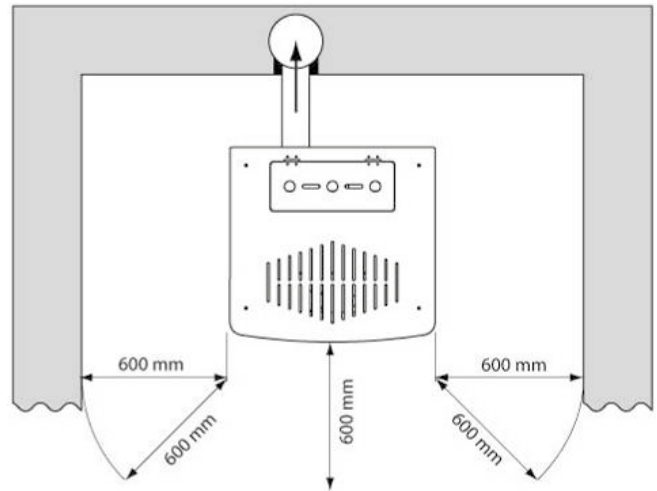
#### Instalação no canto



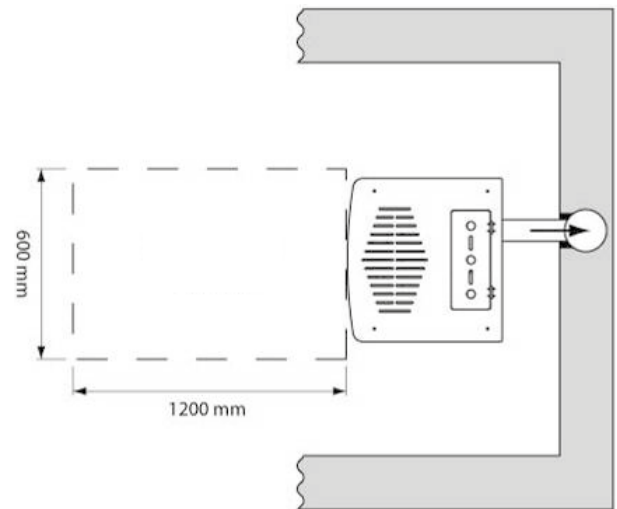
#### Instalação na parede



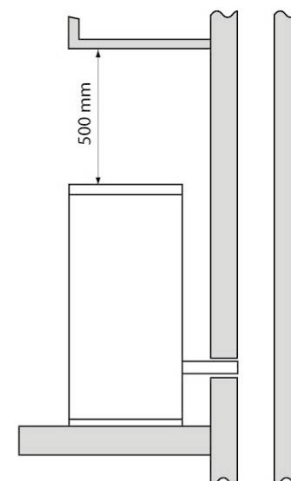
#### Zona de irradiação



#### Zona de segurança ar quente



#### Distâncias dos revestimentos de teto ou de tetos inflamáveis



PT

**Distância do sistema de descarga dos fumos de elementos inflamáveis**

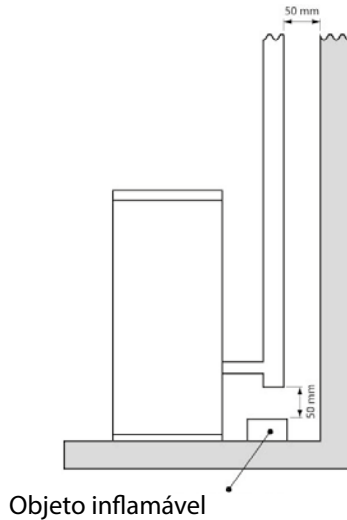


fig. 6 distâncias mínimas de segurança para o posicionamento do produto

**2.5.3 PROTEÇÃO DO PAVIMENTO**

No caso de pavimentação sensível ao calor ou inflamável, é necessário usar uma proteção para o pavimento (por ex.: placa de metal de chapa de aço, mármore ou ladrilhos). Qualquer que seja o tipo de proteção escolhida, ela deve ter uma borda saliente na parte dianteira de pelo menos 300 mm e de 150 mm nas partes laterais do produto, resistir ao peso do produto e ter uma espessura de pelo menos 2 mm (ver a fig. seguinte).

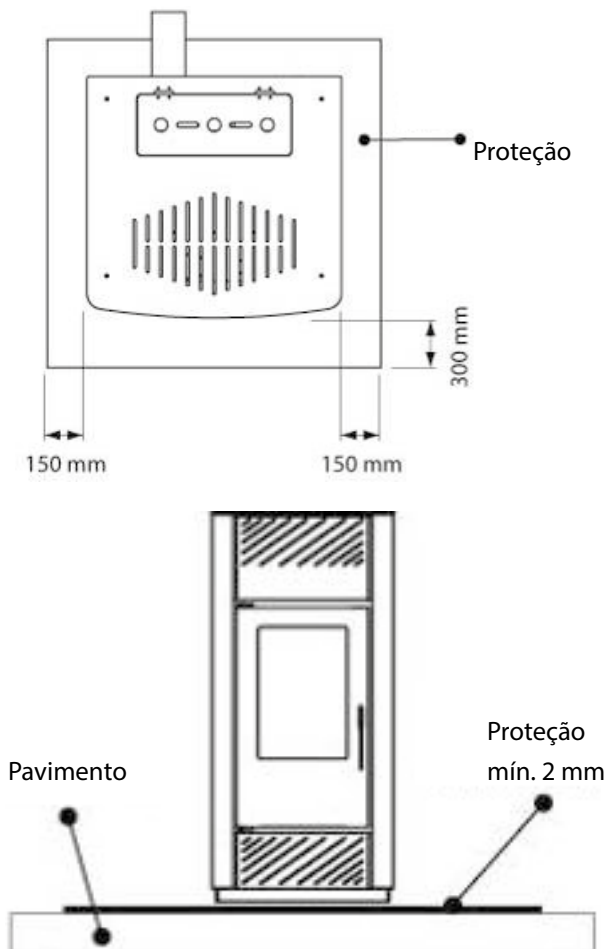


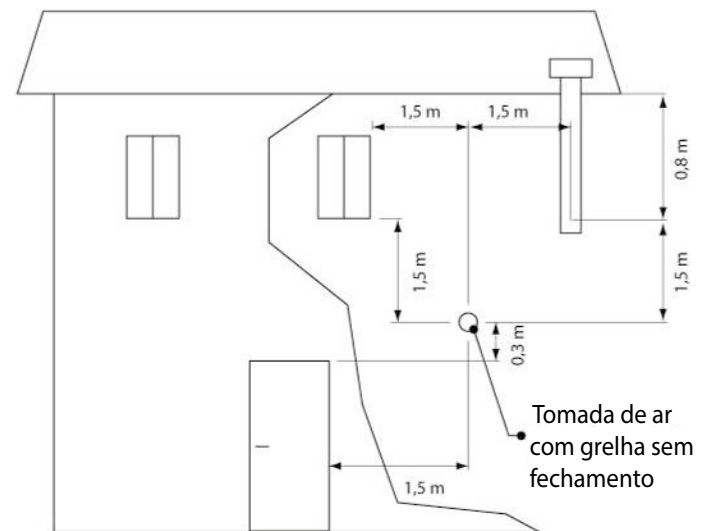
fig. 7 proteções do pavimento

**2.5.4 DISTÂNCIAS MÍNIMAS PARA O POSICIONAMENTO DA TOMADA DE AR**

A tomada de ar comburente da caldeira a pellets não pode ser conectada a um sistema de distribuição de ar ou diretamente à entrada de ar instalada na parede. Para um posicionamento correto e seguro da entrada de ar devem ser respeitadas as medidas e as prescrições descritas. Essas distâncias devem ser respeitadas para evitar que o ar comburente possa ser sugado por um outra fonte, por exemplo, a abertura de uma janela pode sugar o ar externo tornando-o insuficiente para a caldeira.

a tomada de ar deve ser colocada pelo menos a:		
1.5 m	em baixo	Portas, janelas, descargas de fumos, câmaras de ar, etc.
1.5 m	Longe horizontalmente	
0.3 m	Em cima	Saída dos fumos
1.5 m	Longe de	

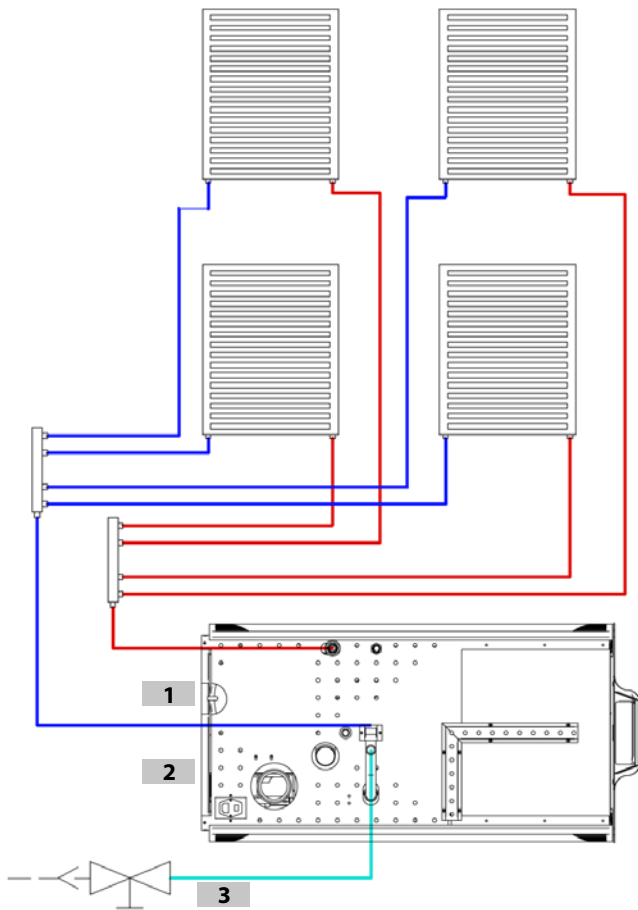
tab.2 distâncias mín. posicionamento das tomadas se ar



**2.5.5 LIGAÇÃO À REDE HÍDRICA**

**É fortemente aconselhado montar uma válvula anticondensação no retorno.**

A caldeira a pellet é provida de circuito hidráulico de aquecimento, equipado com circulador, válvula de segurança, sonda de temperatura e pressóstato. O circuito de aquecimento pode ser conectado diretamente à instalação sem acrescentar outros componentes. A conexão da caldeira à rede hídrica deve ser efetuada verificando-se se as junções fornecidas são compatíveis com aquelas da rede, caso contrário, providenciar a ligação com junções idóneas e de modo correto, como na fig. 8.



Ref.	Descrição
1	Caudal radiadores
2	Retorno radiadores
3	Rede hídrica

fig. 8 esquema conexão à rede hídrica

**A ligação à rede hídrica deve ser efetuada por pessoal qualificado, para não originar mau funcionamento ou avarias da própria caldeira. Para uma correta circulação da água aconselha-se reduzir os diâmetros dos tubos de descarga e retorno.**

### Ligação sem kit sanitário

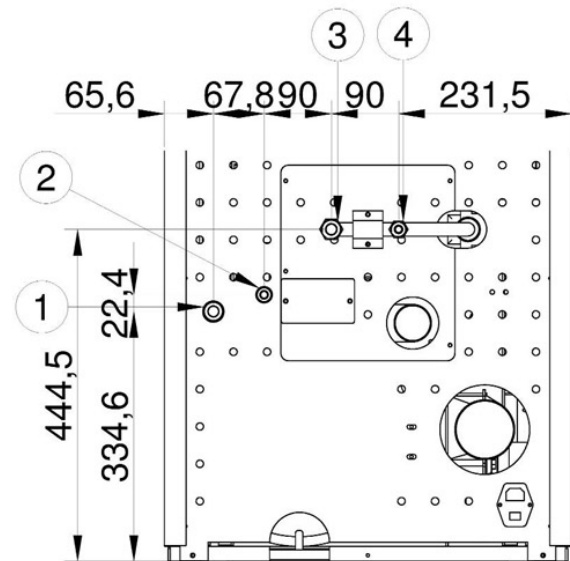


fig. 10 pontos de conexão sem kit sanitário

Ref.	Descrição
1	Fluxo H2O radiadores 3/4"
2	Tubo descarga H2O válvula de segurança 1/2"
3	Retorno H2O radiadores 3/4"
4	Entrada H2O linha hídrica 1/2"

### 2.5.6 CONDOTA DA DESCARGA DE FUMOS

**A construção da conduta de descarga deve ser realizada por pessoal ou empresas especializadas e habilitadas, segundo as indicações fornecidas neste manual. O sistema de descarga deve sempre ser feito de modo a garantir o acesso periódico sem a necessidade de desmontar nenhuma parte.**

Os tubos devem ser SEMPRE instalados de acordo com as normas e instruções e, de toda forma, com a guarnição de silicone fornecida a fim de garantir a vedação.

- É proibida a instalação de reguladores de vazão ou válvulas que possam obstruir a passagem dos fumos de descarga.
- É proibida a instalação num fumeiro no qual são descarregados os fumos ou os vapores de outros aparelhos (caldeiras, campânulas, etc).

### 2.5.7 TUBOS E COMPRIMENTOS MÁXIMOS UTILIZÁVEIS

Podem ser utilizados tubos em aço aluminizado pintado (espessura mínima de 1,5 m), em aço inox (Aisi 316) com diâmetro de 100 mm (para os tubos dentro do fumeiro, no máx. 150 mm). Os tubo flexíveis não são admitidos; os colares de inserção macho-fêmea devem ter um comprimento mínimo de 50 mm. O diâmetro dos tubos depende do tipo do sistema.

TIPO DE SISTEMA	COM TUBO DE PAREDE DUPLA Ø 100 mm
Comprimento mínimo	2m
Comprimento máximo (com 3 curvas de 90°)	8m
Para instalações situadas além de 1200 metros acima do nível do mar.	obrigatório
Número máximo de curvas	4
Trechos horizontais com inclinação mín. de 5%	2m

tab.3 comprimentos máx. dos tubos

**NOTA:** as perdas de carga de um curva de 90° podem ser comparadas àquelas de 1 metro de tubo; a conexão T inspecionável deve ser considerada como uma curva de 90°. Consultar, em todo caso, as normativas vigentes sobre a matéria.

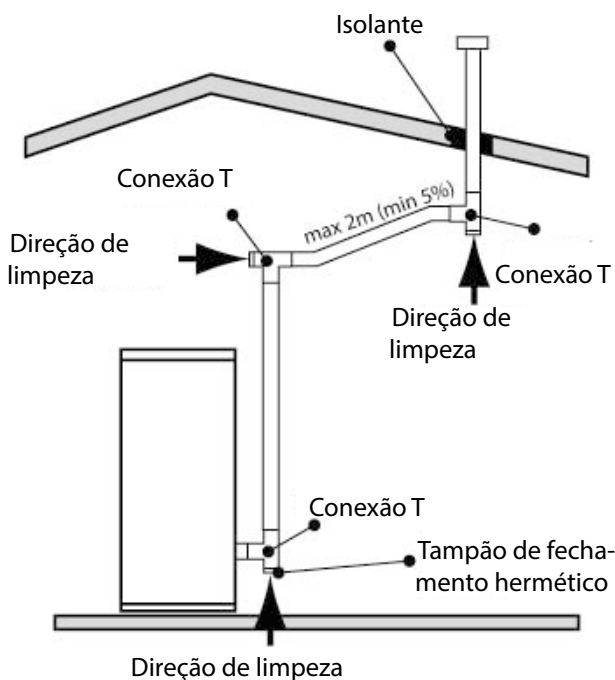
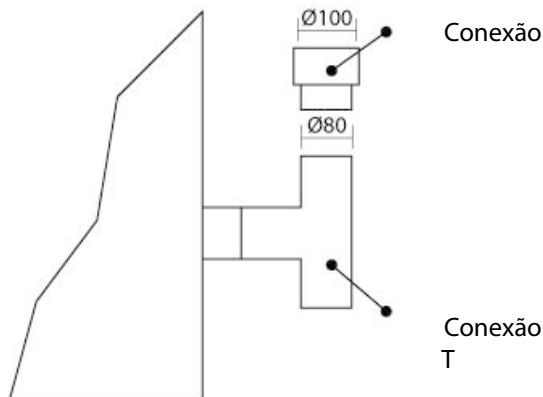


fig. 11 comprimentos dos tubos

	Espessura de isolamento [mm]	Diâmetros dos furos que devem ser feitos [mm]
Parede ou teto de cimento	50	200
Parede ou teto de tijolos	30	160

tab.4 diâmetro dos furos para passar o tubo de descarga

### 2.5.9 UTILIZAÇÃO DO FUMEIRO DE TIPO TRADICIONAL

Para utilizar um fumeiro preexistente, é aconselhável que ele passe pelo controlo de um limpador de chaminé profissional para verificar se é completamente estanque. Isso porque os fumos, estando levemente sob pressão, poderiam infiltrar-se através de eventuais rachaduras do fumeiro e invadir ambientes habitados. Após efetuar a inspeção, se for constatado que o fumeiro não está em perfeitas condições, é aconselhável encamisá-lo com material novo. Se o fumeiro existente tiver amplas dimensões, é aconselhável a inserção de um tubo com diâmetro máximo de 150 mm; além disso, é aconselhável efetuar o isolamento da conduta de descarga dos fumos. Nas fig. seguintes estão representadas as soluções que devem ser adotadas para utilizar um fumeiro preexistente.

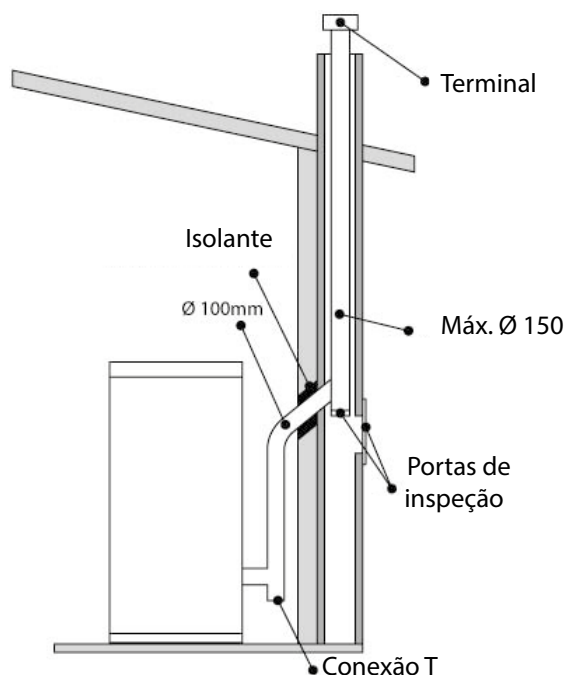


fig. 12 fumeiro de tipo tradicional

### 2.5.8 FUROS PARA A PASSAGEM DO TUBO DE DESCARGA NA PAREDE OU NO TETO: ISOLAMENTO E DIÂMETRO ACONSELHADOS

Após estabelecer a posição da caldeira (par. 2.5.6), é necessário fazer o furo para passar o tubo de descarga de fumos. Ele varia de acordo com o tipo de instalação (ou seja, segundo o diâmetro do tubo de evacuação) e com o tipo de parede ou teto que deve ser atravessado. O isolante deve ser de origem mineral (lã de rocha, fibra cerâmica) com uma densidade nominal superior a 80 kg/m<sup>3</sup>.

	Espessura de isolamento [mm]	Diâmetros dos furos que devem ser feitos [mm]
Parede de madeira, inflamável ou com partes inflamáveis	100	300

### 2.5.10 UTILIZAÇÃO DA CONDUTA DE FUMOS EXTERNA

PODERÁ ser utilizada uma conduta de fumos externa somente se ela satisfizer os seguintes requisitos:

- Devem ser utilizados somente tubos isolados (parede dupla) de aço inox fixados ao edifício (fig. seguinte).
- Na base da conduta deve haver sempre área de inspeção para a execução de controlos e manutenções periódicas.
- Deve ser provida de terminal de proteção contra o vento e respeitar a distância "d" em relação à cumeeira do edifício, de acordo com as indicações do par. 2.4.3, tab. 1.

- Na fig. seguinte está representada a solução a ser adotada para utilizar uma conduta de fumos externa (ref. UNI10683).

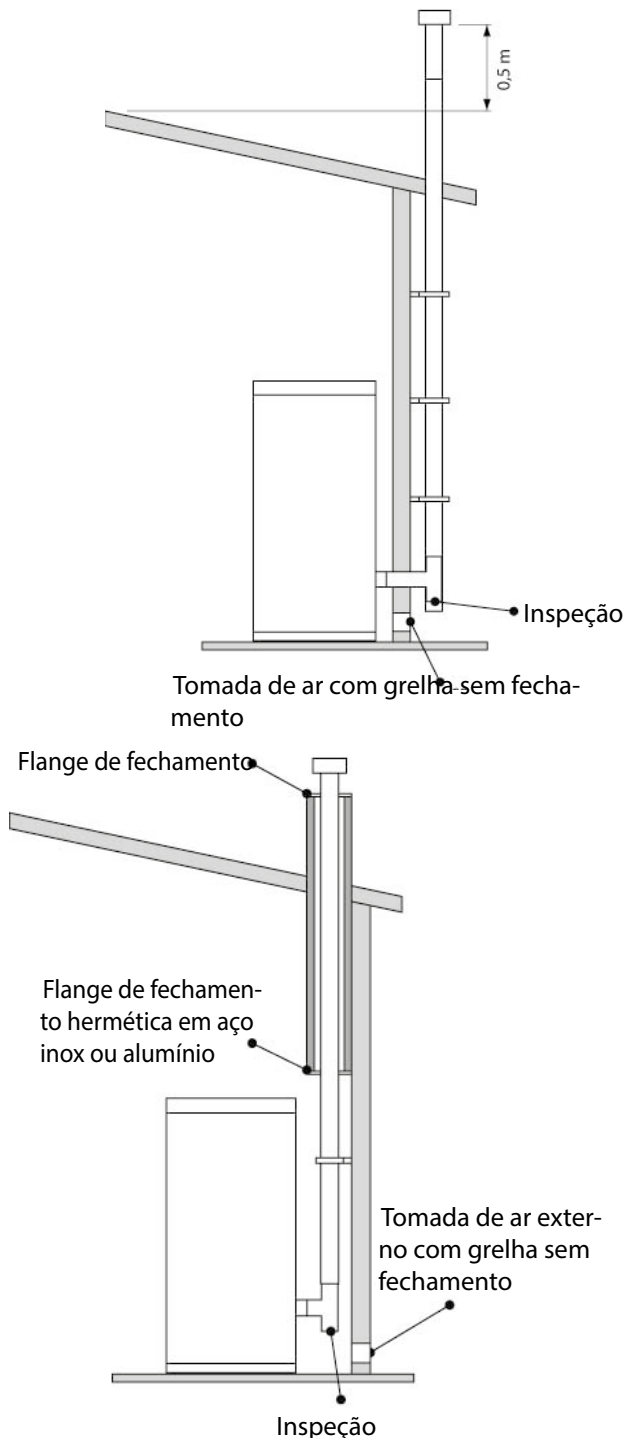


fig. 13 fumeiro tipo externo

### 2.5.11 INSTALAÇÃO DE TOMADA DE AR DE COMBUSTÃO

Para todas as soluções ilustradas são possíveis as seguintes alternativas:

- Captação do ar diretamente do exterior através de uma conduta ( $\varnothing$  interno 50mm; comprimento máx. 1,5 m) conectada à respetiva entrada de ar instalada na parte traseira da caldeira.
- Captação do ar diretamente do ambiente de instalação

com a condição de que perto da caldeira seja efetuada uma tomada de ar na parede com comunicação com o exterior, com superfície mínima de 100 cm<sup>2</sup>

Em ambos os casos, verificar periodicamente se não existem obstruções da passagem do ar.



**IMPORTANTE: Este aparelho não pode ser utilizado num fumeiro compartilhado.**

### 2.6 LIGAÇÃO À REDE ELÉTRICA

Verificar se a instalação elétrica e as tomadas de corrente têm a capacidade de suportar a absorção máxima do produto apresentada na placa.



- **Certificar-se de que o sistema seja provido da ligação à terra e do interruptor diferencial, em conformidade com as normas vigentes**

- A caldeira deve ser conectada a uma tomada elétrica de acordo com as normas técnicas, tensão 230v – 50Hz, evitando adaptadores, tomadas múltiplas ou extensões.
- Certifique-se de que o cabo de conexão à rede não esteja em contacto com partes quentes da caldeira e, além disso, que não esteja esmagado por ela.
- O sistema da caldeira é protegido por um fusível inserido no interruptor geral colocado atrás do produto.

**É importante lembrar sempre de cortar o fornecimento de corrente elétrica do produto antes de fazer qualquer intervenção de manutenção e/ou de controlo e, de toda forma, sempre que for previsto um período de NÃO utilização.**

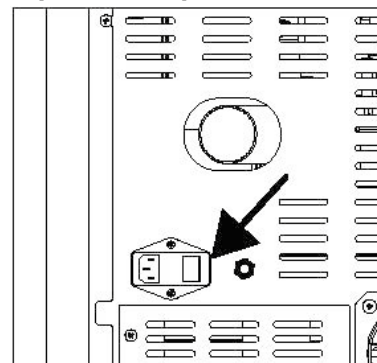


fig. 14 ligação elétrica da caldeira

Após ligar o cabo de alimentação na parte traseira da caldeira, colocar o interruptor, situado também na parte traseira, na posição (I), então:

- O interruptor situado na parte traseira da caldeira tem a função de fornecer corrente elétrica ao sistema.
- Na parte traseira da caldeira está situado um compartimento porta-fusível, próximo da tomada de alimentação. Com uma chave de fenda, abrir a tampa do compartimento porta-fusíveis e substituí-los, se necessário (3,15 A atrassado) - isso deve ser feito por um técnico autorizado

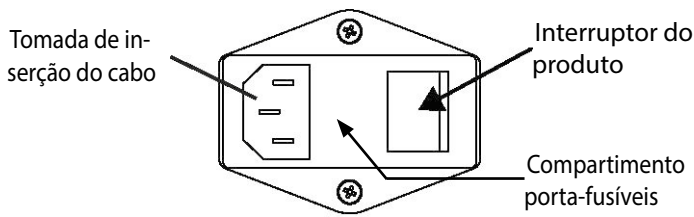


fig. 15 alimentação elétrica

### 3 PRIMEIRO ACENDIMENTO



Antes da colocação em funcionamento da caldeira é **NECESSÁRIO** requisitar os serviços de um técnico autorizado para o “PRIMEIRO ACENDIMENTO” e para a calibração; para essas operações, é recomendável procurar o pessoal da rede dos centros de assistência técnica autorizados. A empresa exime-se de qualquer responsabilidade por maus funcionamentos provocados por instalação incorreta, procedimento incorreto ou inexistente de primeiro acendimento, mau uso. Certificar-se de que as conexões elétricas e eventualmente hídricas tenham sido executadas de acordo com as normas técnicas. Além disso, deve ser verificado se a instalação hidráulica (em estufas hidro e caldeiras) tem um vaso de expansão suficiente para garantir a máxima segurança. É importante lembrar que a expansão é calculada considerando-se 6% de todo o volume contido na instalação.



**Eventuais danos relativos à instalação ou ao aparelho não serão considerados incluídos na garantia. A presença do vaso montado no aparelho não garante a adequada proteção das dilatações térmicas sofridas pela água da instalação.**

Efetuar o enchimento da instalação através de uma torneira de restabelecimento (deve ser instalada fora da estufa). Durante a fase de restabelecimento, é recomendável não superar a pressão máxima de 1 bar. A leitura da pressão pode ser efetuada diretamente no manómetro. A fase de carregamento da água deve ser simultânea à saída do ar.

**Além disso, antes de acender a estufa, controlar se o braseiro está empurrado para trás na direção da parede traseira da câmara de combustão.** Quando o reservatório é carregado pela primeira vez, a rosca sem-fim demora um determinado tempo para encher, período no qual os pellets não são distribuídos para dentro do braseiro.

#### 3.1 PROCEDIMENTO DE CARREGAMENTO DOS PELLETS

- O carregamento do combustível é feito através da parte superior da caldeira, levantando a porta.
- Deitar lentamente os pellets para que eles se depositem na parte mais profunda do reservatório.



**Nunca remover a grelha de proteção de dentro do reservatório. Durante o carregamento, não deixar o saco de pellets em contacto com superfícies quentes.**

**Não inserir no reservatório nenhum outro tipo de combustível que não seja pellet conforme às especificações referidas anteriormente.**

**Armazenar o combustível de reserva a uma distância adequada de segurança.**

**Não deitar os pellets diretamente sobre o braseiro, mas exclusivamente dentro do reservatório.**

**Grande parte das superfícies da caldeira são muito quentes (porta, pega, vidro, tubos de saída de fumos, porta do reservatório, etc.). Portanto, é aconselhável evitar o contacto com essas partes sem usar vestimentas adequadas de proteção.**

Carregamento de pellets

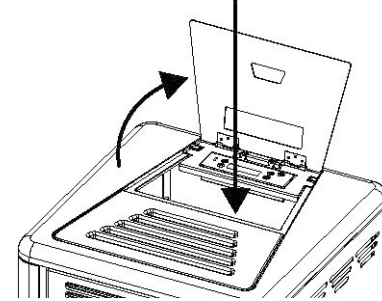


fig. 16 carregamento dos pellets

#### 3.2 ADVERTÊNCIAS



**Todos os regulamentos, inclusive aqueles que se referem às Normas nacionais e europeias, devem ser respeitados durante a instalação do aparelho. Não utilizar o aparelho como incinerador ou de qualquer outro modo diferente daquele para o qual foi concebido.**

- Não utilizar outro combustível que não seja pellet.
- Não utilizar combustíveis líquidos.
- O aparelho, especialmente as superfícies externas, quando está em funcionamento alcança temperaturas elevadas para o tato; manusear com cuidado para evitar queimaduras.
- Remover do braseiro do produto e do vidro todos os componentes que podem queimar (manual de instruções, etiquetas adesivas diversas e eventual esfervite). Controlar se o braseiro está posicionado corretamente e se está bem apoiado sobre a base.



**O primeiro acendimento pode até falhar, pois no início a rosca sem-fim está completamente vazia e nem sempre consegue carregar no tempo certo o braseiro com a quantidade necessária de pellets para o arranque regular. Anular a condição de alarme de falha do acendimento mantendo pressionada durante alguns segundos a tecla ON/OFF. Remover os pellets que permaneceram no braseiro e repetir o acendimento. (ver o par. “Solução de eventuais problemas”).**

- Se após várias tentativas de acendimento a chama não se acender, mesmo havendo um fluxo de entrada regular de pellets, verificar se o posicionamento do braseiro é correto: ele deve estar **apoiado de modo perfeitamente aderente no seu alojamento de encaixe e limpo, sem eventuais incrustações de cinzas.** Se nesse controlo não for apurado nada de anormal, significa que pode existir um problema ligado aos componentes do produto ou então decorrente de uma instalação incorreta.



Nesse caso, **REMOVER OS PELLETS DO BRASEIRO E SOLICITAR OS SERVIÇOS DE UM TÉCNICO AUTORIZADO.**



**Não tocar o produto durante o primeiro acendimento, pois a pintura nessa fase está a endurecer.**





**É boa regra garantir uma ventilação eficaz do ambiente durante o acendimento inicial, pois o produto poderá exalar um pouco de fumaça e cheiro de tinta.**

- Não permanecer perto da caldeira e, como já mencionado, arejar o ambiente. O fumo e o cheiro de tinta desaparecem depois de aproximadamente uma hora de funcionamento; de toda forma, essas exalações não são prejudiciais à saúde.
- A caldeira será sujeita à expansão e contração durante as fases de acendimento e arrefecimento, por isso poderá produzir ligeiros estalos.
- O fenómeno é perfeitamente normal, pois a estrutura é construída de aço laminado, e não representa nenhum tipo de defeito.
- É extremamente importante tomar cuidado para não sobreaquecer rapidamente o produto: ele deve ser colocado gradualmente na temperatura ideal utilizando inicialmente potências baixas.
- Desse modo e possível evitar danos aos ladrilhos de cerâmica, às soldaduras e à estrutura em aço.



**NÃO TENTAR OBTER IMEDIATAMENTE O MELHOR DESEMPENHO DO AQUECIMENTO!!!**

- Não efetuar qualquer modificação não autorizada ao aparelho.
- Utilizar somente peças sobressalentes originais recomendadas pelo fabricante.

## 4 INSTRUÇÕES DE USO

### 4.1 PREMISSA



O produto une o calor da chama à comodidade da gestão automática da temperatura, do acendimento e do desligamento, com a possibilidade de fazer uma programação para vários dias. O carregamento automático e a consistente capacidade do reservatório, permitem maior autonomia e melhor gestão da caldeira a pellets. O produto deve funcionar sempre com a porta rigorosamente fechada. É indispensável que o sistema de descarga seja estanque. Para garantir um rendimento eficiente e uma funcionalidade correta, é necessário que o produto esteja sempre limpo.

### 4.2 PAINEL DE COMANDOS

O painel de comandos exibe as informações sobre o estado de funcionamento do produto. Ao entrar no menu é possível obter vários tipos de exibição e efetuar as definições disponíveis de acordo com o nível de acesso. De acordo com a modalidade operativa, as exibições podem assumir significados diferentes conforme a posição no ecrã. Na fig. 14, um exemplo de produto em condição de desligado ou aceso.

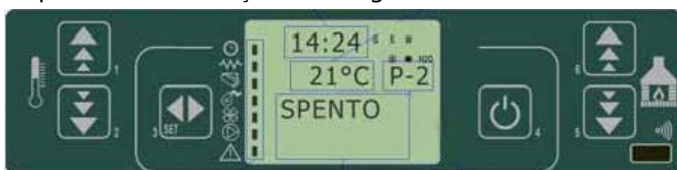


fig. 17 painel de comandos desligado

### 4.2.1 DESCRIÇÃO DOS BOTÕES

Bot.	Descrição	Modalidade	Ação
1	Aumentar temperatura	PROGRAMAÇÃO	Modifica/aumenta o valor do menu selecionado
		FUNCIONAMENTO/DESLIGADO	Aumenta o valor da temperatura do termostato da água/ambiente
2	Diminuir temperatura	PROGRAMAÇÃO	Modifica/diminui o valor do menu
		FUNCIONAMENTO/DESLIGADO	Diminui o valor da temperatura do termostato da água/ambiente
3	Menu	-	Acede ao MENU
		MENU	Acede ao nível sucessivo do submenu
		PROGRAMAÇÃO	Define o valor e passa para o item sucessivo
4	ON/OFF desbloqueio	FUNCIONAMENTO	Pressionado por 2 segundos, liga ou desliga a caldeira se estiver desligada ou ligada respetivamente
		BLOQUEIO	Desbloqueia a caldeira colocando-a no estado desligado
		MENU/PROGRAMAÇÃO	Vai para o nível de menu superior, as modificações efetuadas são memorizadas
5	Diminuir potência	FUNCIONAMENTO/DESLIGADO	Modifica a potência produzida pelo produto
		MENU	Passa para o item de menu sucessivo
		PROGRAMAÇÃO	Volta para o item de submenu sucessivo, as modificações efetuadas são memorizadas
6	Aumentar potência	FUNCIONAMENTO/DESLIGADO	Modifica a velocidade do permutador
		MENU	Passa para o item de menu anterior
		PROGRAMAÇÃO	Passa para o item submenu anterior, as modificações efetuadas são memorizadas



tab.5 descrição dos botões

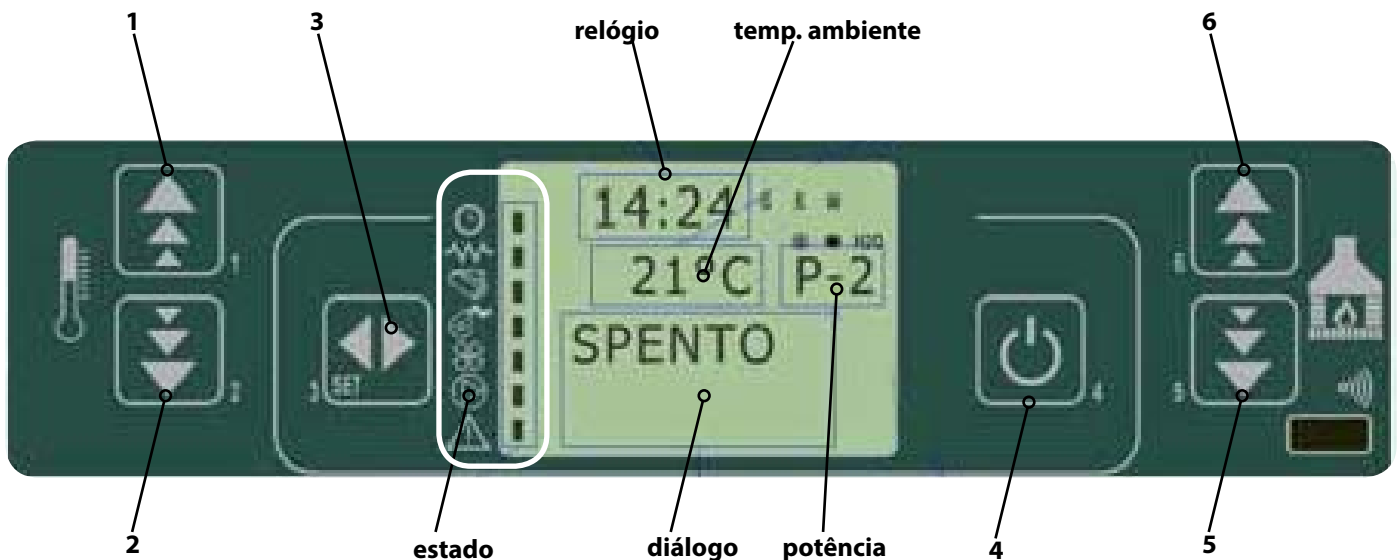


fig. 18a Descrição dos botões

### 4.3 MENU UTILIZADOR

A seguir será apresentada uma descrição sintética da estrutura do menu utilizador. O acesso aos vários itens pode ser feito percorrendo as teclas (5-6) tab. 5. Para entrar no menu, pressionar a tecla (3) tab. 5.

#### 01 - Set relógio

- 01 - dia (dia da semana)
- 02 - horas (hora do dia)
- 03 - minutos
- 04 - dia (dia do mês)
- 05 - mês
- 06 - ano

#### 02 - Set crono

- 01 - habilitar crono
  - 01 - habilitar crono (on/off)
- 02 - program dia
  - 01 - crono dia (on/off)
  - 02 - start 1 dia (hora)
  - 03 - stop 1 dia (hora)
  - 04 - start 2 dia (hora)
  - 05 - stop 2 dia (hora)
- 03 - programa semana
  - 01 - crono semana (on/off)
  - 02 - start prog 1 (hora)
  - 03 - stop prog 1 (hora)
  - 04 - segunda-feira prog 1 (on/off)
  - 
  - 10 - domingo prog 1 (on/off)
  - prossegue com prog 2 e prog 3
- 04 - program week-end
  - 01 - crono week-end
  - 02 - start 1
  - 03 - stop 1
  - 04 - start 2
  - 05 - stop 2

#### 03 - Escolher idioma

- 01 - italiano
- 02 - francês
- 03 - inglês
- 04 - alemão

#### 04- Modo stand-by (on/off/T-E/H20)

#### 05 - Campainha (on/off)

#### 06 - Carga inicial (on/off)

#### 07 - Estado da caldeira

### 4.4 PROGRAMAÇÃO DO RELÓGIO

Permite definir a hora e a data atual. O painel é provido de uma bateria de lítio que proporciona ao relógio interno uma autonomia superior a 3/5 anos. Para modificar os valores, a partir do menu **02 - Set Crono**, utilizando as teclas (5) e (6) fig. 18a, percorrer os itens até "02 - programa dia", escolher os novos valores com as teclas (1) e (2) fig. 18a e confirmar com a tecla (3) fig. 18a.



fig. 19 painel de comandos - definição de hora e data

### 4.5 PROGRAMAÇÃO DO CRONOTERMÓSTATO

Permite a habilitação e a desabilitação global de todas as funções de cronotermóstato.



fig. 20 painel de comandos - habilitação das funções do cronotermóstato

### 4.5.1 PROGRAMAÇÃO DIÁRIA

Permite a habilitação, desabilitação e a definição das funções de cronotermóstato diário.



fig. 21 painel de comandos - programação diária

É possível definir duas faixas de funcionamento delimitadas pelos horários definidos de acordo com a tab. 7; definindo OFF, o relógio recebe indicação para ignorar o comando sobre o qual se está atuando.

Seleção	Descrição	Valores possíveis
START 1	hora de ativação	hora - OFF
STOP 1	hora de desativação	hora - OFF
START 2	hora de ativação	hora - OFF
STOP 2	hora de desativação	hora - OFF

tab. 7 definição das faixas de funcionamento

### 4.5.2 PROGRAMAÇÃO SEMANAL

Permite a habilitação, desabilitação e a definição das funções de cronotermóstato semanal. Acende-se através do menu: *Set crono -> program settim -> Ver o item no cap. 4.3*



fig. 22 painel de comandos - programação semanal

O programador semanal dispõe de 4 programas independentes cujo efeito final é composto pela combinação das 4 programações individuais. O programador semanal pode ser ativado ou desativado. Além disso, definindo OFF no campo dos horários, o relógio ignora o comando correspondente.



**Fazer com atenção a programação para evitar a sobreposição de horas de ativação e/ou desativação no mesmo dia, em programas diferentes.**

Programa 1		
Seleção	Descrição	Estado definível
START PROG 1	Hora de ativação	Hora - off
STOP PROG 1	Hora de desativação	
SEGUNDA-FEIRA PROG 1	Dia de referência	On/off
TERÇA-FEIRA PROG 1		
QUARTA-FEIRA PROG 1		
QUINTA-FEIRA PROG 1		
SEXTA-FEIRA PROG 1		
SÁBADO PROG 1		
DOMINGO PROG 1		

tab. 6 regulação das ventoinhas



**Estão à disposição outros 3 níveis de programação semanal.**

### 4.5.3 PROGRAMAÇÃO WEEK-END

Permite habilitar/desabilitar e definir as funções de cronotermóstato no fim de semana (dias 5 e 6, ou seja, sábado e domingo).



fig. 23 painel de comandos - programação week end



- **Com o objetivo de evitar confusão e operações de arranque e desligamento indesejáveis, ativar apenas um programa de cada vez até conhecer melhor os resultados assim obtidos.**
- **Desativar o programa diário se preferir utilizar o semanal.**
- **Manter sempre desativado o programa week-end ao utilizar o semanal nos programas 1, 2, 3 e 4.**
- **Ativar a programação week-end apenas depois de ter desativado a programação semanal.**

### 4.6 ESCOLHER O IDIOMA

Permite selecionar o idioma de diálogo entre aqueles disponíveis. Para modificar o idioma, a partir do menu **03 - Escolher o idioma**, utilizando as teclas (1) e (2) fig. 18a, percorrer os itens até encontrar o idioma desejado.

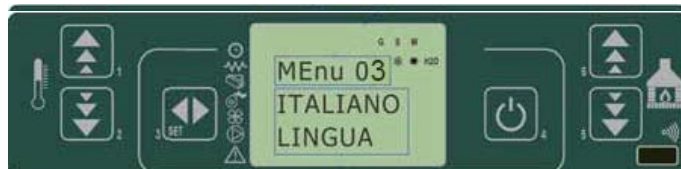


fig. 24 painel de comandos - escolher o idioma

### 4.7 MODO STAND-BY

Ativa a modalidade "STAND-BY" que coloca o produto na condição de desligamento depois que a temperatura ambiente permanecer superior ao valor definido (SET) além do tempo programado. Quando o desligamento ocorrer nessa condição, o reacendimento só será possível quando a temperatura definida (SET) for inferior àquela do ambiente durante um tempo determinado. Para modificar a modalidade do menu **04- Modo stand-by**, utilizando as teclas (1) e (2) fig. 18a é possível ativá-la/desativá-la.



**Esta função deve ser definida juntamente com o técnico na fase de primeiro acendimento.**

### 4.8 MODO CAMPAINHA

Quando é definida a seleção como OFF, desabilita-se a sinalização acústica. Para modificar a modalidade, a partir do menu **05 - Campanha**, utilizando a teclas (1) e (2) fig. 18a é possível ativar/desativá-la.

#### 4.9 CARREGAMENTO INICIAL

 Realizar a seguinte operação quando o tubo de carregamento de pellets estiver vazio.

Permite realizar, com a estufa desligada e arrefecida, um pré-carregamento de pellets por um período de tempo de 90". Iniciar com a tecla (1) e interromper com a tecla (4). No ecrã também são exibidos: Temporizador (A), Potência (B), Temp. Ambiente (C).

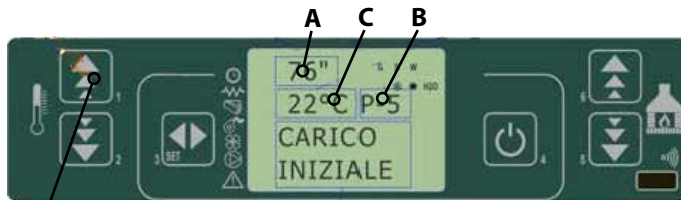


fig. 25 painel de comandos - carregamento de pellets inicial

#### 4.10 ESTADO DA CALDEIRA

Exibe o estado instantâneo da caldeira mostrando o estado dos vários dispositivos a ela conectados. Estão disponíveis diversas páginas mostradas sequencialmente. No ecrã também são exibidos: Temporizador 1 (A), Time-out (B), Estado (C), Atraso Alarmes (D), Estado funcional (E), Temp. Fumos (F), Vel. Aspiração dos fumos (G), Potência instantânea (I), Alarme em curso (N).

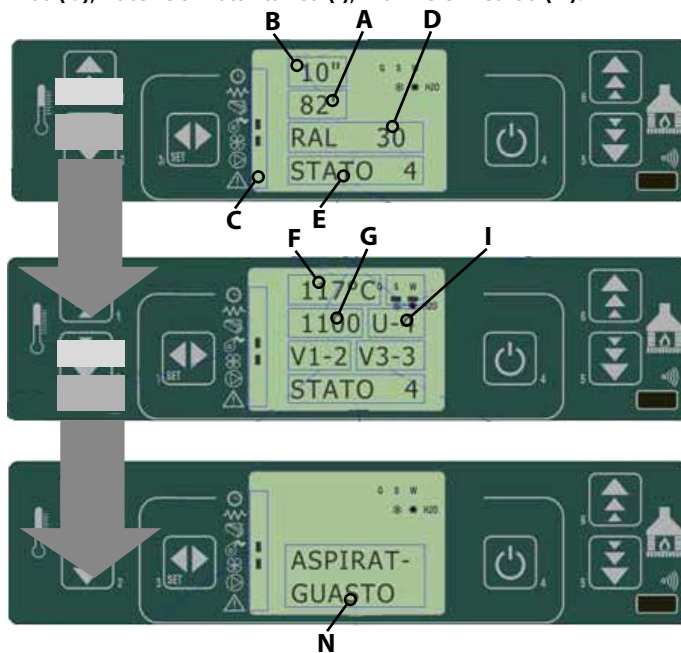


fig. 26 painel de comandos - ecrã de estado do produto

#### 4.11 ACENDIMENTO

Para acender o produto, pressionar durante alguns segundos a tecla (1). O acendimento é sinalizado no ecrã (ver a fig. 28)

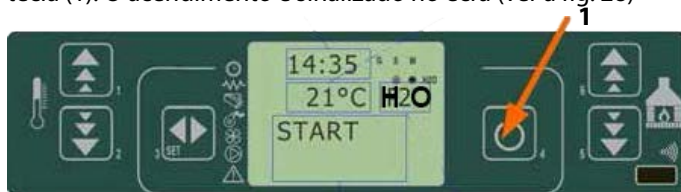


fig. 27 painel de comandos - acendimento

#### 4.12 FASE DE ARRANQUE

O produto executa, de modo sequencial, as fases de arranque segundo as modalidades definidas pelos parâmetros que controlam níveis e tempos.

#### 4.13 FALHA NO ACENDIMENTO

Quando a temperatura dos fumos não atinge o valor mínimo programado pelo fabricante após um tempo também programado pelo mesmo, o produto é colocado em estado de alarme (ver a tabela 7 problemas/causas/soluções no cap. 7.3).

#### 4.14 FUNCIONAMENTO NORMAL

Após a conclusão positiva da fase de arranque, o produto passa para a modalidade "funcionamento" que representa o modo normal de funcionamento..



fig. 28 painel de comandos - condição de funcionamento

#### 4.15 MODIFICAR A DEFINIÇÃO DA TEMPERATURA AMBIENTE

Para modificar a temperatura ambiente basta usar as teclas (1) e (2). O ecrã exibe o estado da corrente do SET de temperatura, fig. 29.




fig. 29 painel de comandos - modificar a temperatura ambiente

#### 4.16 UTILIZAÇÃO DO TERMÓSTATO/CRONOTERMÓSTATO EXTERNO

É possível conectar um termóstato externo à caldeira para controlar algumas funções do produto à distância.

- **termóstato externo:** no produto definir um SET de temperatura igual a 7°C.
- **cronotermóstato externo:** no produto, definir um SET de temperatura igual a 7°C e desabilitar a partir do menu "03 Set crono -> 01 habilitar crono" as funcionalidades crono (off).

 A habilitação do produto é feita com o produto aceso quando ocorre o fechamento do contacto. A ligação do termóstato externo deve ser feita pelo Centro de Assistência Autorizado.

#### 4.17 A TEMPERATURA AMBIENTE ALCANÇA A TEMPERATURA DEFINIDA (SET TEMPERATURA)

Quando a temperatura ambiente ou a temperatura dos fumos atingem o valor definido, a potência calorífica é automaticamente colocada no valor mínimo, condição "MODULAÇÃO",

ver a fig. 30.



fig. 30 painel de comandos - modular a temperatura definida

Quando a modalidade STAND-BY está ativada, o produto é desligado com um atraso condizente com o tempo programado pelo fabricante após ter atingido o SET de temperatura.



**Um novo arranque é feito depois que a temperatura ambiente desce em relação à temperatura definida pela duração do tempo programada pelo fabricante.**  $T_{AMBIENTE} < T_{SET}$ .

#### 4.18 LIMPEZA DO BRASEIRO

Durante a condição de funcionamento normal, em intervalos estabelecidos pelo fabricante ativa-se a modalidade "LIMPEZA DO BRASEIRO" durante um período de tempo programado.



fig. 31 painel de comandos - modalidade limpeza do braseiro

#### 4.19 DESLIGAMENTO

Para desligar o produto basta pressionar o botão (4) durante cerca de 2 segundos. A rosca sem-fim para imediatamente e o extrator de fumos é colocado na velocidade elevada. É executada a fase de "LIMPEZA FINAL". A atividade do extrator de fumos é desabilitada após um período de tempo programado depois que a temperatura dos fumos passa a ser inferior ao valor previsto pelo fabricante.



fig. 32 painel de comandos - limpeza final



fig. 33 painel de comandos - desligamento

#### 4.20 REACENDIMENTO

Só será possível fazer um novo arranque do produto quando a temperatura dos fumos for inferior ao valor programado e após decorrer o tempo programado.



Limpar sempre o braseiro antes de reacender.



fig. 34 painel de comandos - aguardar arrefecimento antes de reacender

### 4.21 FUNÇÕES DOS COMPONENTES MECÂNICOS E ELÉTRICOS

#### Motor da rosca sem-fim

O motor da rosca sem-fim aciona o parafuso que leva os pellets do reservatório até ao braseiro.



#### Motor de aspiração de fumos

O motor aspiração fumos fixado na turbina de extração, instalada na parte traseira do produto, tem a função de aspirar e expelir os fumos que se formam na câmara de combustão. Isso proporciona uma combustão perfeita e um melhor rendimento térmico.



#### Placa eletrónica

A placa eletrónica garante o funcionamento correto e a máxima segurança da caldeira na gestão de todas as suas funções.



#### Interruptor geral

Componente eletrónico da caldeira, é composto por um fusível de 4A e por um filtro eletrónico que protege a caldeira contra sobrecargas elétricas e distúrbios eletromagnéticos.



#### Sonda de fumos

A sonda fumos deteta a temperatura dos fumos na turbina de aspiração e intervém ao serem alcançados 270°C, levando a caldeira à modalidade poupança "RIS".



PT

### Sonda ambiente

A sonda ambiente é instalada na parte traseira da caldeira e deteta a temperatura do ambiente no qual ela está situada



### Vela de ignição

A vela de ignição desencadeia a formação da chama dentro do braseiro. Através do sobreaquecimento da vela e do aquecimento do ar dentro da câmara de combustão, ocorre o acendimento dos pellets.



### Termóstato de rearme manual

O termóstato intervém desativando o funcionamento da rosca sem-fim em caso de sobretemperatura do reservatório.



### Pressóstato

O pressóstato mede a depressão dentro da caldeira e, sendo ligado ao motor do carregamento de pellets, se a depressão for insuficiente para o funcionamento correto do produto, a alimentação é interrompida. Trata-se de segurança mecânica para a deteção de uma tiragem correta do fumeiro.



### Sonda H2O

A sonda da temperatura da água está posicionada dentro da caldeira e conectada em placa para a gestão do funcionamento da própria caldeira.



### Manómetro

O manómetro detecta a pressão dentro da caldeira e, portanto, da instalação.



### Circulador

O circulador instalado no retorno permite a circulação regular da água dentro da instalação.



### Vaso de expansão

O vaso de expansão é um componente hidráulico que desenvolve a função de contenção das variações de pressão do circuito, evitando alterações perigosas que, de outro modo, deveriam ser absorvidas pelas tubagens e pelo resto da instalação.



## 5 LIMPEZA ORDINÁRIA



**Todas as operações de limpeza de todas as partes devem ser realizadas com o produto completamente arrefecido e com a ficha elétrica desinserida.**



**O produto requer pouca manutenção se for utilizado com pellets de qualidade certificada.**

### 5.1 LIMPEZAS DIÁRIAS/SEMANAIS

#### 5.1.1 LIMPEZA ANTES DE CADA ACENDIMENTO

Limpar o braseiro removendo cinzas e eventuais incrustações que podem obstruir os furos de passagem de ar. No caso de esgotamento dos pellets no reservatório, pode ocorrer a acumulação de pellets incombutos no braseiro. Eliminar sempre os resíduos do braseiro antes de cada acendimento.



fig. 36 braseiro limpo braseiro sujo

**É IMPORTANTE LEMBRAR QUE APENAS QUANDO O BRASEIRO ESTÁ LIMPO E BEM POSICIONADO É POSSÍVEL GARANTIR A BOA QUALIDADE DE ACENDIMENTO E DE FUNCIONAMENTO DO SEU PRODUTO A PELLETS.**

Para uma limpeza eficaz do braseiro, ele deve ser extraído completamente do próprio alojamento e devem ser limpos todos os furos e a grelha colocada no fundo. Utilizando pellets de boa qualidade, normalmente basta utilizar um pincel para colocar o braseiro em boas condições de funcionamento. Após um longo período de inatividade, remover do reservatório (**utilizando um aspirador com tubo comprido**) eventuais resíduos de pellets ali acumulados já há algum tempo, pois podem ter absorvido humidade com subsequente alteração das suas características originais, o que os torna inadequados para a combustão.

#### 5.1.2 CONTROLO A CADA 2/3 DIAS

Limpar e esvaziar a gaveta de cinzas tomando cuidado com as cinzas quentes. **Apenas quando a cinza está completamente fria** é possível utilizar também um aspirador de pó para removê-la. Nesse caso, usar um aspirador de pó adequado para aspirar partículas de um determinada dimensão. O que vai determinar a frequência da limpeza é a sua experiência e a qualidade

dos pellets. **De toda forma, é melhor não deixar passar mais de 2 ou 3 dias.** Após concluir a operação, reinserir a gaveta de cinzas em baixo do braseiro verificando se ficou bem encaixada.

### 5.1.3 LIMPEZA DO VIDRO

Para a limpeza do vidro cerâmico convém utilizar um pincel seco ou, no caso de incrustações, usar uma pequena quantidade de detergente específico spray. Em seguida, limpar com um pano seco.



**Não utilizar produtos abrasivos e não borrifar o produto para a limpeza do vidro nas partes pintadas e sobre as guarnições da porta (cordão em fibra cerâmica).**

### 5.2 LIMPEZA PERIÓDICA (A CADA 6 MESES)



**Aos cuidados do Centro de Assistência Especializado.**

#### 5.2.1 LIMPEZA DA CONDUTA DE FUMOS E CONTROLOS EM GERAL

- Limpar o sistema de descarga de fumos, especialmente perto das conexões “T”, das curvas e dos eventuais trechos horizontais. Para informações sobre a limpeza do fumeiro, contactar o pessoal especializado.
- Verificar a vedação das guarnições de fibra cerâmica presentes na porta da caldeira. Se necessário, pedir guarnições novas ao seu revendedor de confiança ou contactar um centro de assistência autorizado para realizar a operação.



**A frequência com a qual limpar a instalação de descarga dos fumos deve ser estabelecida com base no uso que se faz da caldeira e no tipo de instalação. É aconselhável solicitar os serviços de um centro de assistência autorizado para a manutenção e a limpeza de fim de estação, pois esta último, além de realizar as operações descritas acima, fará também um controlo geral dos componentes.**

### 5.3 LIMPEZA SAZONAL (A CADA 12 MESES)

Para complementar todas as operações previstas a cada 6 meses, fazer o seguinte:

- Substituir o cartucho de acendimento (no caso de uso quotidiano com mais de 3 ligações por dia);
- Inspeccionar e limpar o fumeiro;
- Inspeccionar e verificar a tiragem do fumeiro e limpá-lo, se necessário.

### 5.4 COLOCAÇÃO FORA DE SERVIÇO (FIM DE ESTAÇÃO)

No fim de cada estação, antes de desligar o produto, é aconselhável remover completamente os pellets do reservatório utilizando um aspirador com tubo comprido.



**Durante o período em que o aparelho não é utilizado, ele deve ser desconectado da rede elétrica. Para maior segurança, sobretudo na presença de crianças, é aconselhável retirar o cabo de alimentação.**

Se durante o reacendimento o ecrã do painel de comandos não acender ao ser pressionado o interruptor geral situado na lateral do produto, significa que pode ser necessário substituir o fusível de serviço.

Na lateral do produto está situado um compartimento porta-

-fusível, próximo da tomada de alimentação. Após ter desconnectado a ficha da tomada de corrente, utilizando uma chave de fenda, abrir a tampa do compartimento porta-fusíveis e substituí-los, se necessário (3,15 A atrasado).



**A operação deve ser realizada exclusivamente por pessoal autorizado e qualificado.**

## 6 ALARMES

Caso seja verificada uma anomalia de funcionamento, a placa intervém e sinaliza a ocorrência da irregularidade operando em várias modalidades, de acordo com a tipologia de alarme. Estão previstos os seguintes alarmes:

Estado	Exibição no ecrã	ver Cap.
AL1	BLACK OUT	7.2
AL2	SONDA DE FUMOS	6.1
AL3	FUMOS QUENTES	6.2
AL4	AVARIA NO ASPIRADOR	6.7
AL5	FALHA NO ACENDIMENTO	6.3/7.1
AL6	FALTA DE PELLET	6.4
AL7	SEGURANÇA TÉRMICA	6.6
AL8	FALHA NA DEPRESSÃO	6.5
AL9	TIRAGEM INSUFICIENTE	6.8
ALB	ERRO TRIAC	6.9
ALE	PRESSÃO DA ÁGUA	6.10

tab. 7 lista de alarmes



**Toda condição de alarme causa o desligamento imediato do produto. O estado de alarme pode ser zerado pressionando a tecla (4) fig. 18a.**

### 6.1 ALARME POR SONDA DE TEMPERATURA DOS FUMOS

Ocorre no caso de avaria ou desconexão da sonda para a deteção dos fumos. Durante a condição de alarme a caldeira realiza o procedimento de desligamento.



fig. 37 painel de comandos - alarme por sonda de temperatura dos fumos

### 6.2 ALARME POR SOBRETENPERATURA DOS FUMOS

Ocorre quando a sonda de fumos deteta uma temperatura superior a 280°C.



fig. 38 painel de comandos - alarme por sobretemperatura dos fumos



**Na ocorrência do alarme, ativa-se imediatamente o procedimento de desligamento.**

### 6.3 ALARME POR FALHA NO ACENDIMENTO

Ativa-se para sinalizar uma falha na fase de acendimento.



fig. 39 painel de comandos - alarme por falha no acendimento

**Ativa-se imediatamente o procedimento de desligamento.**

### 6.4 ALARME POR DESLIGAMENTO DURANTE A FASE DE FUNCIONAMENTO

Se durante a fase de funcionamento a chama apaga e a temperatura dos fumos adquire um valor inferior ao limite mínimo de funcionamento, ativa-se imediatamente o alarme.

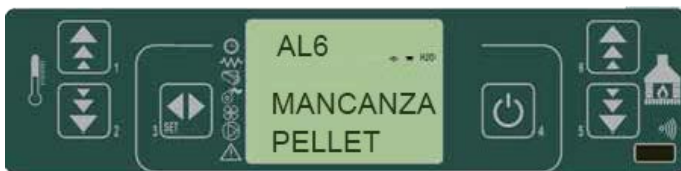


fig. 40 painel de comandos - alarme por desligamento durante funcionamento

**Ativa-se imediatamente o procedimento de desligamento.**

### 6.5 ALARME POR PRESSÓSTATO DE SEGURANÇA DA ROSCA SEM-FIM

Se o pressóstato (depressímetro) detetar uma pressão inferior ao limite de intervenção, esse pressóstato é acionado cortando a alimentação da rosca sem-fim e, simultaneamente, exibe-se a mensagem "AL8 FALHA NA DEPRESSÃO" e o sistema para.



fig. 41 painel de comandos - alarme por pressóstato de segurança da rosca sem-fim

### 6.6 ALARME POR TERMÓSTATO GERAL

Se o termóstato de segurança geral detetar uma temperatura superior ao limite de disparo, ele intervém para cortar a alimentação da rosca sem-fim e, simultaneamente, exibe-se a mensagem "AL7 SEGURANÇA TÉRMICA" e o sistema para.



fig. 42 painel de comandos - alarme por termóstato geral

### 6.7 ALARME POR VENTILADOR DE ASPIRAÇÃO DE FUMOS AVARIADO

Na eventualidade de uma falha do ventilador de aspiração de fumos, o produto para e exibe-se a mensagem "AL4 AVARIA NA ASPIRAÇÃO".

**Ativa-se imediatamente o procedimento de desligamento.**



fig. 43 painel de comandos - alarme ventilador de aspiração de fumos

### 6.8 ALARME TIRAGEM INSUFICIENTE

**Caso apareça a mensagem "AL9 TIRAGEM INSUFICIENTE", contatar o serviço de assistência.**

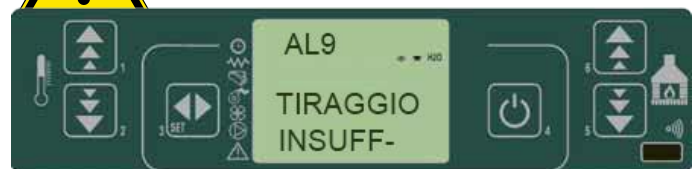


fig. 44 painel de comandos - tiragem insuficiente

### 6.9 ALARME ERRO TRIAC

**Caso apareça a mensagem "ALB ERRO TRIAC", contatar o serviço de assistência.**

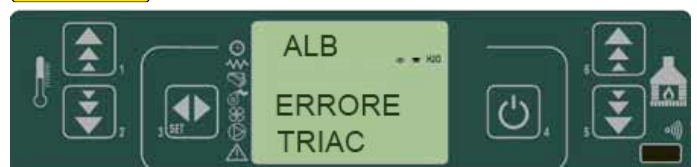


fig. 45 painel de comandos - erro triac

### 6.10 ALARME PRESSÃO DA ÁGUA

**Caso apareça a mensagem "ALE PRESSÃO ÁGUA", contatar o serviço de assistência.**



fig. 46 painel de comandos - pressão da água



## 7 PROBLEMAS

### 7.1 OS PELLETS NÃO ACENDEM

No caso de falha no acendimento, exibe-se a mensagem de alarme “AL5 FALHA NO ACENDIMENTO”.


 **Pressionar a tecla (4) para colocar o produto nas condições-padrão.**



fig. 47 painel de comandos - falha no acendimento dos pellets

### 7.2 FALTA ENERGIA ELÉTRICA (BLACK-OUT)

No restabelecimento da estufa após a ausência de tensão na rede elétrica, ela é colocada no estado de “LIMPEZA FINAL” e permanece a aguardar até que a temperatura dos fumos abaxe e atinja o valor programado pelo fabricante.

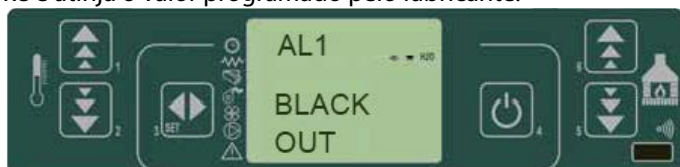



fig. 48 painel de comandos - interrupção do fornecimento de energia elétrica

 **Após uma interrupção no fornecimento de energia elétrica, ele tentará recuperar a condição anterior. Apenas se a interrupção no fornecimento de energia elétrica superar o valor programado pelo fabricante, o produto será desligado automaticamente ao ser restabelecido o fornecimento de corrente.**

### 7.3 PROBLEMA/CAUSA/SOLUÇÃO

Problema	Causa	Solução
Ecrã desligado e botões não funcionantes	Ausência de tensão na rede	Controlar se o cabo de alimentação está conectado
	Anomalia na conexão do ecrã com a placa	Controlar se o ecrã e a placa estão corretamente conectados
Telecomando ineficiente	Distância excessiva da caldeira	Aproximar-se da caldeira
	Pilhas do telecomando	Controlar e trocar as pilhas
Falha no acendimento	Acumulação excessiva de pellets no braseiro	Limpar o braseiro
A caldeira não liga automaticamente	A resistência não atinge a temperatura	<ul style="list-style-type: none"> <li>Controlar as cablagens elétricas e os fusíveis</li> <li>Substituir a resistência se estiver avariada (a ser efetuado pela assistência)</li> </ul>
	Resistência danificada ou fraca	Substituir a resistência
	Os pellets não acendem	IMPORTANTE: retirar a ficha da tomada de corrente elétrica antes de: <ul style="list-style-type: none"> <li>Controlar se há pellets presos na rampa</li> <li>Controlar se a rosca sem-fim está bloqueada</li> <li>Controlar a vedação da porta</li> </ul>
Bloqueio da caldeira	Excessiva utilização sem limpar o braseiro	Limpar o braseiro
	Reservatório vazio	Carregar pellets no reservatório
	Rosca sem-fim dos pellets	Encher o reservatório e prosseguir de acordo com as instruções 1º acendimento da caldeira
A caldeira entra em bloqueio por falta de alimentação pellet	Problema técnico na rosca sem-fim	IMPORTANTE: retirar a ficha da tomada de corrente elétrica antes de: <ul style="list-style-type: none"> <li>Libertar a rosca sem-fim de eventuais obstruções</li> <li>Libertar a rampa de eventuais obstruções</li> <li>Remover a acumulação de pó de pellets no fundo do reservatório</li> </ul>
A caldeira congestionar-se precocemente com combustão irregular	Fumeiro muito comprido ou entupido	<ul style="list-style-type: none"> <li>Consultar parágrafo instalação caldeira</li> <li>Verificar a limpeza do fumeiro</li> </ul>
	Pellets muito húmidos	Verificar a qualidade dos pellets
	Quantidade excessiva de pellets no braseiro	Entrar em contacto com o centro de assistência autorizado
	Vento contrário ao fluxo de descarga	Controlar o terminal de proteção contra o vento e/ou eventualmente instalá-lo
	Insuficiência de aspiração no braseiro	<ul style="list-style-type: none"> <li>Verificar se é correta a posição do braseiro, a sua limpeza e a limpeza da conduta de aspiração do ar</li> <li>Entrar em contacto com o centro de assistência autorizado</li> </ul>
	Foi alterado o tipo de pellet utilizado	Entrar em contacto com o centro de assistência autorizado
Cheiro de fumo no ambiente • Desligamento da caldeira	Má combustão	Entrar em contacto com o centro de assistência autorizado.
	Mau funcionamento do ventilador de fumos	
	Instalação do fumeiro efetuada de modo incorreto	

tab. 7 lista de problemas/causas/soluções

Deve ser conservado pelo cliente



## CERTIFICADO DE GARANTIA

**ZANTIA Climatização S.A.**  
**Zona Industrial de Mundão**  
**Lote 10-A | 3505-459 Viseu**  
**Portugal**

Série nº R\_\_\_\_\_ W\_\_\_\_\_

Data de entrega \_\_\_\_\_

Modelo: \_\_\_\_\_

Prezado Cliente,

A nossa empresa gostaria de parabenizá-lo e agradecer-lhe pela preferência na compra de um dos produtos da nossa gama.

Para garantir um serviço rápido e de qualidade, por favor, preencha o seguinte certificado de garantia e conserve-o em boas condições.

Leia atentamente a nota informativa no verso.

Carimbo do revendedor

Assinatura do revendedor: \_\_\_\_\_

*Destacar na linha tracejada*

## CERTIFICADO DE GARANTIA



Dados do utilizador

Apelido: \_\_\_\_\_

Nome: \_\_\_\_\_

Rua: \_\_\_\_\_ N.º: \_\_\_\_\_

Cidade: \_\_\_\_\_

CP: \_\_\_\_\_ Distrito: \_\_\_\_\_

País: \_\_\_\_\_

Série nº R\_\_\_\_\_ W\_\_\_\_\_

Data de entrega \_\_\_\_\_

Modelo: \_\_\_\_\_

Carimbo do revendedor

A empresa ZANTIA Climatização S.A. Assegura o máximo sigilo de dados pessoais, os quais são guardados no nosso Arquivo e utilizados exclusivamente para verificar a validade da garantia se houver solicitação de intervenção (de acordo com a Lei 675 de 31/12/96).

O seguinte cupom deve ser expedido para:

Assinatura do revendedor: \_\_\_\_\_

**ZANTIA Climatização S.A.**  
**Zona Industrial de Mundão**  
**Lote 10-A | 3505-459 Viseu**  
**Portugal**

#### CONDIÇÕES DE GARANTIA

1. O Fabricante garante para o comprador a estrutura e os materiais que compõem a estufa por um período de **24 meses** a partir da data da compra, desde que **o comprador envie o comunicado postal dentro de 8 dias a partir da data de entrega** preenchido em todas as suas partes, e que conserve este cupão como prova de compra. Esta garantia tem validade se:
  - a) O comprador instalar o produto cumprindo as normas em vigor,
  - b) utilizar o produto de modo apropriado e
  - c) comunicar imediatamente eventuais defeitos de fabricação.
2. Estão excluídos da garantia as peças sujeitas a desgasta, ou seja: VIDRO CERÂMICO RESISTENTE ÀS ALTAS TEMPERATURAS, GUARNIÇÕES EM FIBRA DE VIDRO, PUXADORES, MAÇANETAS, PINTURA SILICÓNICA, REVESTIMENTOS EM CERÂMICA, RESISTÊNCIA DE ACENDIMENTO, FUSÍVEIS DE PROTEÇÃO, GRELHAS, GUARNIÇÕES E PARTES INTERNAS DA CÂMARA DE COMBUSTÃO.
3. A garantia não cobre danos causados por:
  - a) uma instalação incorreta ou pelo uso impróprio do produto e dos seus componentes;
  - b) água ou líquidos derramados acidentalmente sobre outros componentes elétricos e eletrônicos;
  - c) raios e variações de corrente elétrica;
  - d) excessivo aquecimento do produto ou uso de combustível não idóneo;
  - e) deterioração causada por agentes físicos ou químicos;
  - f) transporte ou adulterações efetuadas por pessoal não autorizado.
4. O Fabricante não assume qualquer responsabilidade por avarias nas partes elétricas causadas por ligação elétrica incorreta ou por aquelas para as quais é impossível certificar a regularidade de funcionamento da instalação elétrica e da ligação à terra no momento da avaria.
5. A garantia consiste no fornecimento ou substituição gratuita das partes defeituosas ou daquelas assim consideradas pelo nosso Departamento Técnico. As peças substituídas permanecerão na garantia pelo tempo restante desta última, a contar sempre a partir da data de compra.
6. Para equipamentos ou partes montadas provenientes de outros fabricantes, são transferidas as garantias fornecidas por esses fabricantes.
7. Não é reconhecido o direito a qualquer indemnização durante o período de ineficiência do produto à espera de reparação.
8. A garantia é pessoal e intransferível.
9. Se durante o período de garantia forem detetados defeitos ou roturas, o comprador deverá entrar em contacto com o revendedor que efetuou a venda, que verificará o eventual defeito. Se o defeito for confirmado pelo Fabricante, a peça sobressalente será colocada à disposição do cliente gratuitamente, na nossa sede. Para facilitar as operações de substituição, pedimos gentilmente o fornecimento das seguintes informações:
  - a) nome e endereço do revendedor;
  - b) data da compra;
  - c) nome, endereço e contacto telefónico do comprador;
  - c) nome, endereço e contacto telefónico do instalador;
  - e) data da instalação;
  - f) série e modelo do produto.
10. Todas as despesas de transporte são a cargo do comprador, como os direitos de chamada, os custos da mão de obra, as despesas de transferência e a quilometragem entre a sede e o domicílio do cliente.
11. Frisamos que o Fabricante aplica a garantia exclusivamente nas condições citadas e, de modo algum, responde por danos diretos ou indiretos provocados pela estufa a objetos ou a terceiros.

#### Advertências - notas para o cliente

A colocação em funcionamento do aparelho poderá ser feita pelo S.T.A. (Serviço Técnico Autorizado) ou por um revendedor qualificado; a Garantia terá validade a partir da data da fatura e/ou nota fiscal.

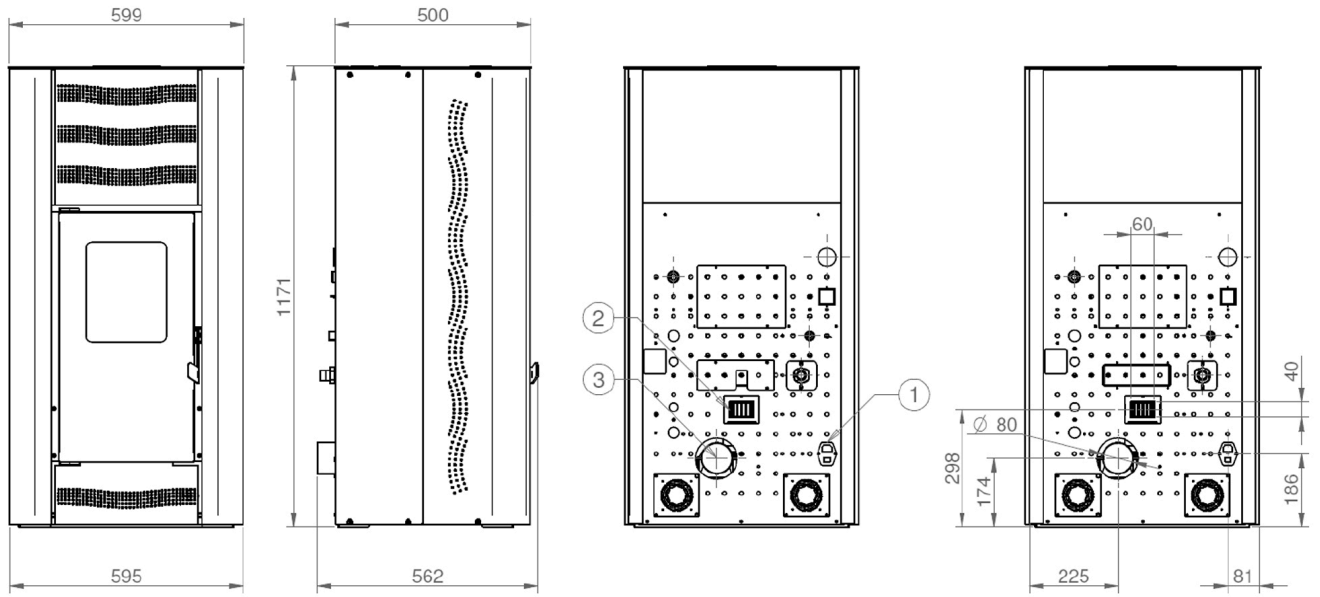
#### NÃO SÃO CONSIDERADAS INTERVENÇÕES COBERTAS PELA GARANTIA:

Intervenção para limpeza do braseiro - gaveta de cinzas - caldeira; intervenções de calibração (combustível - temperatura - horários de funcionamento, etc); intervenções de manutenção ordinária; intervenções por falta e/ou carregamento de combustível e adequação de novos parâmetros de combustível; intervenções por defeitos de funcionamento provocados por manutenção não realizada e/ou incorreta; intervenções para reparação/substituição de componentes elétricos danificados por sobretensões ou descargas elétricas.

## 8 DADOS TÉCNICOS E DIMENSÕES

### 8.1 MAIA

DADOS TÉCNICOS	MAIA
Potência Térmica Mínima / Máxima (kW)	5,8 / 15,46
Potência Térmica Água Mínima / Máxima (kW)	4,21 / 12,44
Potência Térmica Convecção e Radiação Mínima / Máxima (kW)	1,34 / 2,01
Rendimento à Potência Mínima / Máxima (%)	95,74 / 93,45
Volume Aquecido Mínima / Máxima (m <sup>3</sup> )	130 / 360
Consumo Horário Mínima / Máxima (kg/h)	1,18 / 3,14
Alimentação (V/Hz)	230/50
Temperatura de Fumos à Potência Mínima / Máxima (°C)	61 / 97,5
Consumo Elétrico Nominal (W)	90
Capacidade do Depósito (kg)	30
Volume de Água do Corpo (Lts)	28
Pressão de Trabalho Máxima (bar)	1,5
Vaso de Expansão (Lts)	7
Tiragem Mínima da Chaminé (Pa)	12
Tomada de Ar (mm)	40x60 (Rectangular)
Saída de Fumos	Posterior
Diâmetro da Chaminé (mm)	80
Peso (kg)	170
Combustível	Pellet Ø6mm

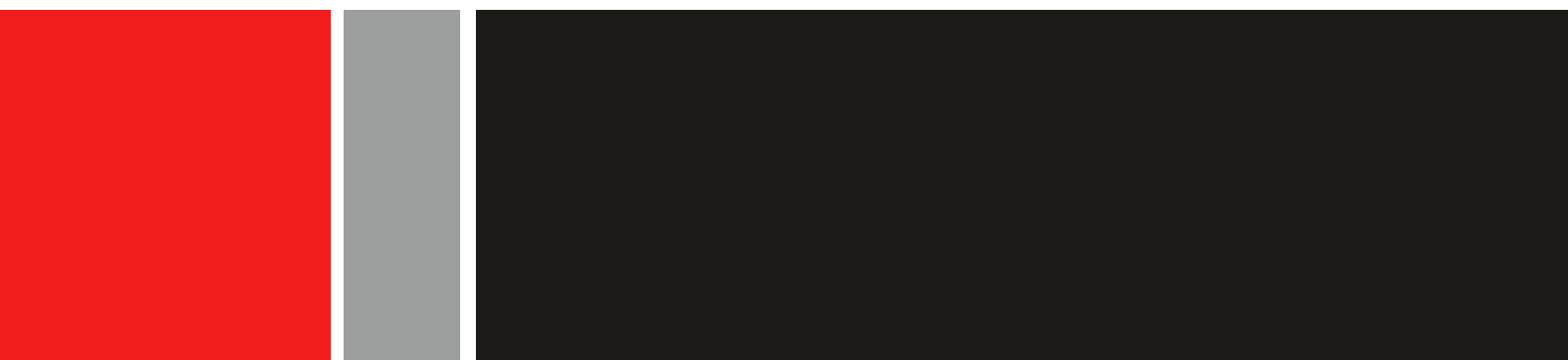


**LEGENDA:** 1- Interruptor e tomada de alimentação | 2- Entrada de ar | 3- Saída fumos

fig. 42 MAIA -dimensões totais - dimensions d'encombrent - dimen-siones totales



Inspired by *Comfort!*



[www.zantia.com](http://www.zantia.com)