



ZANTIA®

Inspired by *Comfort!*

MANUAL DE INSTRUÇÕES

INSTALAÇÃO, UTILIZAÇÃO E MANUTENÇÃO



PT

CALDEIRA MURAL DE CONSENSAÇÃO A GÁS

ROMA ECO

AQUECIMENTO CENTRAL E A.Q.S.

Agradecemos a aquisição do nosso produto. Este produto é um equipamento de produção de calor para aquecimento ambiente e aquecimento de água, leia cuidadosamente este manual antes de iniciar a utilização do seu novo equipamento e guarde-o para referências futuras.

Caldeira de condensação de alta eficiência

Aquecimento central e águas quentes sanitárias

Equipamento com nova tecnologia para aquecimento central e produção de águas quentes sanitárias domésticas de alta eficiência.

Instalação

O equipamento é extremamente versátil, pois pode ser instalado em praticamente qualquer ambiente desde que protegido da intempérie. Câmara de combustão completamente isolada evitando fugas garantindo a máxima segurança e eficiência. Cada caldeira foi projetada e fabricada sob a ISO 9001, todas as caldeiras possuem o registo CE com certificação completa. A garantia contra defeitos de fabrico é de 24 meses a partir da data da compra, desde que o aparelho tenha sido instalado de acordo com as instruções e códigos de prática obrigatórios por lei.

Principais Componentes

- Válvula de gás modulante.
- Bomba circuladora de alta eficiência adequada a qualquer sistema de aquecimento.
- Queimador com estabilizador de chama projetado para operar sob diversas condições térmicas.
- Permutador de calor de condensados exclusivo para alta eficiência na transferência calor entre gases e água.
- Permutador de calor em chapa de aço inoxidável para transferência de calor alta eficiência para no abastecimento de água quente sanitária.
- Concebida com proteção anti gelo.
- Preparada com painel de controlo de fácil utilização.
- Apta para aplicação de cronotermostato externo.
- Válvulas de corte para ligar/desligar o gás, aquecimento central e o circuito de água quente sanitária.
- Válvula de segurança por pressão e temperatura.

Nota: É possível que durante o funcionamento se verifique algum vapor na exaustão de fumos.

NOTA IMPORTANTE:

COSHH - CONTROLO DE SUBSTÂNCIAS PERIGOSAS À SAÚDE

É da responsabilidade dos Utilizadores/Instaladores garantir a utilização de equipamentos de proteção individual necessários ao manuseamento deste equipamento.

Informação generalizada:

Colas e selantes – especial cuidado se ainda estiverem na forma líquida. A Zantia usa apenas material de alta qualidade para a produção deste equipamento. Na tentativa de para proteger o meio ambiente, sempre que possível, os componentes não necessários devem ser reciclados.

Aviso:

Ao instalar o equipamento, cuidado para evitar possíveis ferimentos no manuseamento de peças de chapa metálica.

Instruções de utilização

	Página		Página
1	6	5	21
1.1	6	5.1	21
1.2	6	5.2	21
1.3	6	5.3	21
		5.4	21
		5.5	22
1.4	7	5.6	23
		5.7	24
		5.8	25
		5.9	25
2	9	5.10	28
2.1	10	5.11	28
2.2	11	5.12	28
2.3	11	5.13	29
2.4	11	5.14	31
2.5	11	5.15	31
2.6	11	5.16	32
2.7	12		
2.8	12		
2.9	12		
3	13	5.17	32
3.1	14	5.18	32
		5.19	33
4	15	5.20	34
4.1	15	5.21	34
		5.22	34
4.2	15	5.23	34
4.3	16	5.24	34
4.4	16	5.25	34
4.5	16	5.26	35
4.6	16	5.27	35
4.7	17	5.28	36
4.8	17	5.29	36
4.9	17		
4.10	18	6	36
4.11	18	6.1	36
4.12	18	6.2	36
4.13	19	6.3	36
4.14	19	6.4	37
4.15	20	6.5	37
4.16	20	6.6	37
4.17	20	6.7	38
4.18	21		
4.19	21		
4.20	21		

	Página		Página		
6.8	Verificação da combustão	38	10	Esquema elétrico	51
6.9	Verificação do sistema de exaustão	39			
6.10	Verificação termostato de aquecimento	39	12	Lista de parâmetros	52
6.11	Teste e regulação do sistema de AQS	39			
6.12	Manter Temperatura	39			
6.13	Aquecimento alta/baixa temperatura	39			
6.14	Aquecimento central gama ou/e água quente doméstica	40			
6.15	Modo de teste	40			
6.16	Instruindo o utilizador	40			
7	Instruções de serviço	41			
7.1	Proteção anti gelo da caldeira	41			
7.2	Inspeccionar e limpar o equipamento	42			
8	Substituição de peças	43			
8.1	Generalidades	43			
8.2	Remover os painéis da caldeira	43			
8.3	Remover os painéis laterais	43			
8.4	Remover/substituir o ventilador	43			
8.5	Substituir os eletrodos	44			
8.6	Remover o queimador	44			
8.7	Substituir o permutador principal de calor	44			
8.8	Substituir o vaso de expansão	45			
8.9	Substituir a válvula de gás	45			
8.10	Substituir o permutador de calor de placas	45			
8.11	Substituir o transdutor de pressão de água	45			
8.12	Substituir o motor da válvula hidráulica	46			
8.13	Substituir a válvula hidráulica - Aquecimento	46			
8.14	Substituir a válvula hidráulica - AQS	46			
8.15	Substituir a bomba circuladora	46			
8.16	Substituir o purgador automático	46			
8.17	Substituir a válvula de segurança	47			
8.18	Substituir a sonda de AQS	47			
8.19	Substituir a sonda de retorno do aquecimento	47			
8.20	Substituir a sonda de fumos	47			
8.21	Limpar e remover o copo de condensados	47			
8.22	Remover o painel de controlo	48			
8.23	Remover/substituir o painel de controlo	48			
8.24	Remover/substituir a placa do visor principal	48			
8.25	Ligação do controlo externo	48			
9	Erros e falhas no sistema	49			
9.1	Verificação de erros	50			
9.2	Falha de água quente sanitária	50			

1 Guia do utilizador

É de lei que todos os equipamentos a gás sejam instalados por uma pessoa certificada, de acordo com a instalação e legislação em vigor. Regulamentos (instalação e uso) B.S.5440: 2- (2009).

NÃO procure fugas de gás com chamas vivas.
AVISO: Este aparelho deve ter cabo de ligação à terra.

1.1 Introdução

Leia atentamente as informações fornecidas neste manual para obter o máximo de controlo do seu equipamento com o mínimo de problemas e custos.

A sua caldeira da gama ROMA foi projetada para fornecer aquecimento central e água quente sanitária a partir de uma única unidade. Sempre que o aquecimento central estiver em funcionamento, a circulação será interrompida quando a água quente sanitária for pedida, tendo esta prioridade. Normalmente, não afeta o nível de aquecimento.

NOTA:

Devido à alta eficiência deste aparelho e à baixa temperatura de exaustão resultante dos gases de combustão, uma nuvem branca de vapor de condensação (vapor frio) será visível no terminal de saída de combustão, isso é bastante normal. Isso será particularmente evidente durante períodos de baixa temperatura externa ou quando a caldeira estiver com o desempenho ideal (os kits de gestão de vapor estão disponíveis mediante solicitação).

IMPORTANTE:

Na improbabilidade dos gases de exaustão excederem a temperatura de superaquecimento, a operação da caldeira será interrompida para evitar danos na mesma.

1.2 Esclarecimentos sobre a aplicação

Espaço lateral:

A posição do equipamento deve fornecer uma distância mínima de 5 mm, pois os painéis laterais não precisam ser removidos para manutenção.

No entanto, se for necessário remover os painéis, será necessária uma folga mínima de 55 mm.

Espaço superior:

A distância superior deve ser de no mínimo 125 mm.

Espaço inferior:

É necessária uma distância mínima de 80 mm entre o equipamento e qualquer superfície, embora seja preferível 150 mm sempre possível.

Espaço frontal:

É necessário um mínimo de 450 mm na parte frontal do equipamento para acesso durante a manutenção; a distância frontal pode ser reduzida quando instalada num armário para 25 mm a partir da porta de acesso.

CONTROLO DO UTILIZADOR

Este equipamento foi projetado para operar com o máximo de facilidade para o utilizador. Todo o controlo é encontrado no painel de comando na parte frontal da caldeira.

1.3 Verificações de segurança na instalação Verificação da pressão

Antes de acender ao equipamento, verifique se a pressão do circuito primário não é inferior a 1 bar. Se for o caso, será necessário pressurizar o sistema, entre 1 e 1,5 bar, para permitir o funcionamento da caldeira. Para visualizar a pressão do sistema, pressione o botão INFO uma vez; isso exibirá a pressão atual (se a pressão estiver nula ou muito baixa, será exibido o código de erro 08E. Deve ser instalado um grupo de enchimento no sistema, habitualmente junto à tubagem próxima à caldeira.

O grupo de enchimento geralmente consiste em duas torneiras e um tubo flexível em malha de aço de separado com acessórios de conexão. o tubo flexível só deve ser conectado entre as duas torneiras ao pressurizar, ao fazê-lo verifique se as porcas ou as extremidades do tubo estão devidamente apertadas nas torneiras.

Abra totalmente uma das torneiras primeiro e em seguida, enquanto monitoriza a pressão de água no visor digital, abra cuidadosamente a segunda torneira. Quando a pressão da água estiver no máximo em 1,5 bar, feche as duas torneiras. Desconecte o tubo flexível das torneiras. Mantenha o tubo em um local seguro para uso futuro. Pressione o botão ESC uma vez para voltar ao painel principal.

Pode ainda ser instalado grupo de enchimento automático, desde que este seja facilmente monitorizado e ajustado.

Em caso de erro, o visor digital de controlo mostrará um código de sequência exibido na figura 1. Pressionando o botão "RESET", é possível reiniciar a caldeira (consulte as páginas 52 e 53 para obter a lista de códigos de erro), desde que o motivo do erro seja corrigido.


1.4 PAINEL DE CONTROLO

Tecla 1 - ON/OFF.

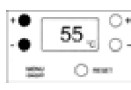
Pressionando o botão 1 pode seleccionar as seguintes funções: Verão - apenas modo de águas sanitárias, Inverno - modo águas sanitárias e aquecimento OU caldeira ligada/desligada.

Tecla 2 - RESET/ESC


Teclas 3/4 - AQUECIMENTO

 Pressione para seleccionar o valor da água da ida do aquecimento e/ou escolha os vários ajustes de outras funções.

Teclas 5/6 – ÁGUAS SANITÁRIAS

 Pressione para seleccionar o valor do desejado para a temperatura das águas sanitárias.


Teclas 2/6 – INFO


 Pressione os botões 2 e 6 simultaneamente por 3 segundos para visualizar os valores predefinidos na caldeira. Pressione os botões (3 ou 4) + ou - para visualizar os seguintes dados:


- 0 = Temperatura da ida (°C);
- 1 = Temperatura das AQS (°C);
- 2 = Potência da caldeira (%);
- 3 = Temperatura do retorno (°C)
- 4 = Temperatura do ambiente exterior (se instalada);
- 5 = Velocidade do ventilador (rpm/100);
- 6 = Frequência lida para as AQS fluxostato HZ
- 7 = Temperatura dos fumos;
- 8 = Caudal de AQS (l/min)
- 9 = Valor ionização

Pressione Reset para sair do menu INFO


Teclas 1/2 - TESTE/CHAMINÉ E EXAUSTÃO

 Pressione 1 e 2 simultaneamente 3 segundos. Pressione o 4 para operação com potência máxima e 3 para operação com potência mínima. A função de teste será desativada automaticamente após 15 minutos se os botões 3 e 4 não forem pressionados.

 Para sair antes pressione o botão 2 ESC.



Teclas 2/4 - PROGRAMAÇÃO

 Pressione 2 e 4 simultaneamente 3 segundos. Pressione os botões 3 ou 4 para seleccionar as funções seguintes:

- P001:** Velocidade máxima do ventilador modo de aquecimento.
- P002:** Velocidade máxima do ventilador no modo AQS.
- P003:** Pré-aquecimento sanitário ("0" Desligado e "1" Ligado).



Fig. 3

P004: Para aquecimento, baixa ou alta temperatura: máximo 50°C em "0" e máximo 80°C "1", respetivamente

P005: Regulação de compensação temperatura externa (padrão 20)

P006: Anti bloqueio do circulador: "0" Desligado e "1" Ligado

P009: Poder de ignição pode ajustar-se mediante a percentagem de potência durante a ignição, entre 0 e 99%.

P0010: Versão da caldeira
1 = ROMA ECO 21

P0011: Tipo de Caldeira

- 1 = AQS/Aquecimento com 2 sondas
- 2 = AQS/Aquecimento com 1 sonda
- 3 = Aquecimento
- 4 = Aquecimento/AQS por acumulação, com termostato.
- 5 = Sem aplicação

P0012: Tipo de gás

- 0 = Gás natural;
- 1 = GPL;

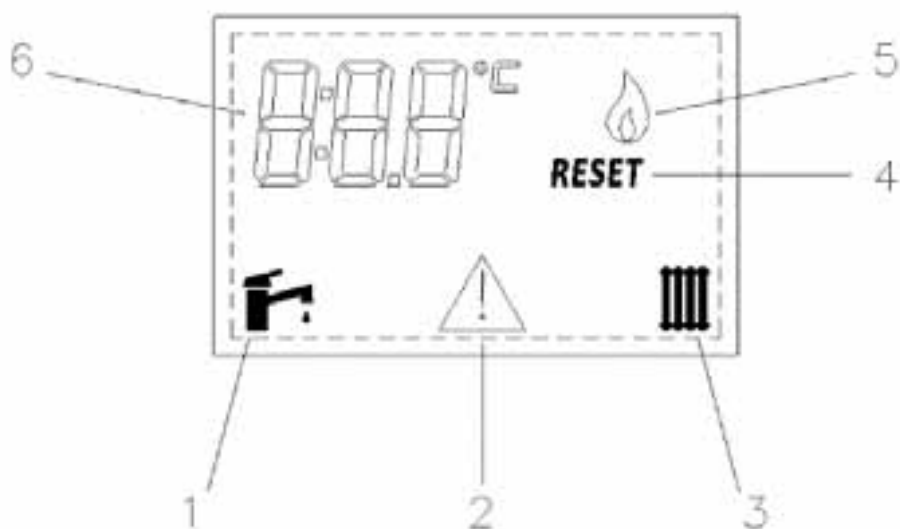
P0013 : Seleção do tipo de circulador

- 1 = WILO/Shinhoo;
- 2 = GRUNDFOS;

P0014: Sonda de fumos

- 0 = Off;
- 1 = On;

DISPLAY – PAINEL DE CONTROLO



- 1- Quando a caldeira está a funcionar no modo de águas sanitárias, o ícone 1 pisca.
- 2- Alarme de anomalia na caldeira, um código de erro é visualizado no ícone 2.
- 3- Quando a caldeira está a funcionar no modo de aquecimento, o ícone 3 pisca.
- 4- Bloqueio da caldeira devido a anomalia: botão 2 para Reset após corrigir a anomalia detetada.
- 5- Caldeira em trabalho, ícone 5 pisca.
- 6- Visualização de informações da caldeira.

2.0 DESENHO GERAL (Fig.3)

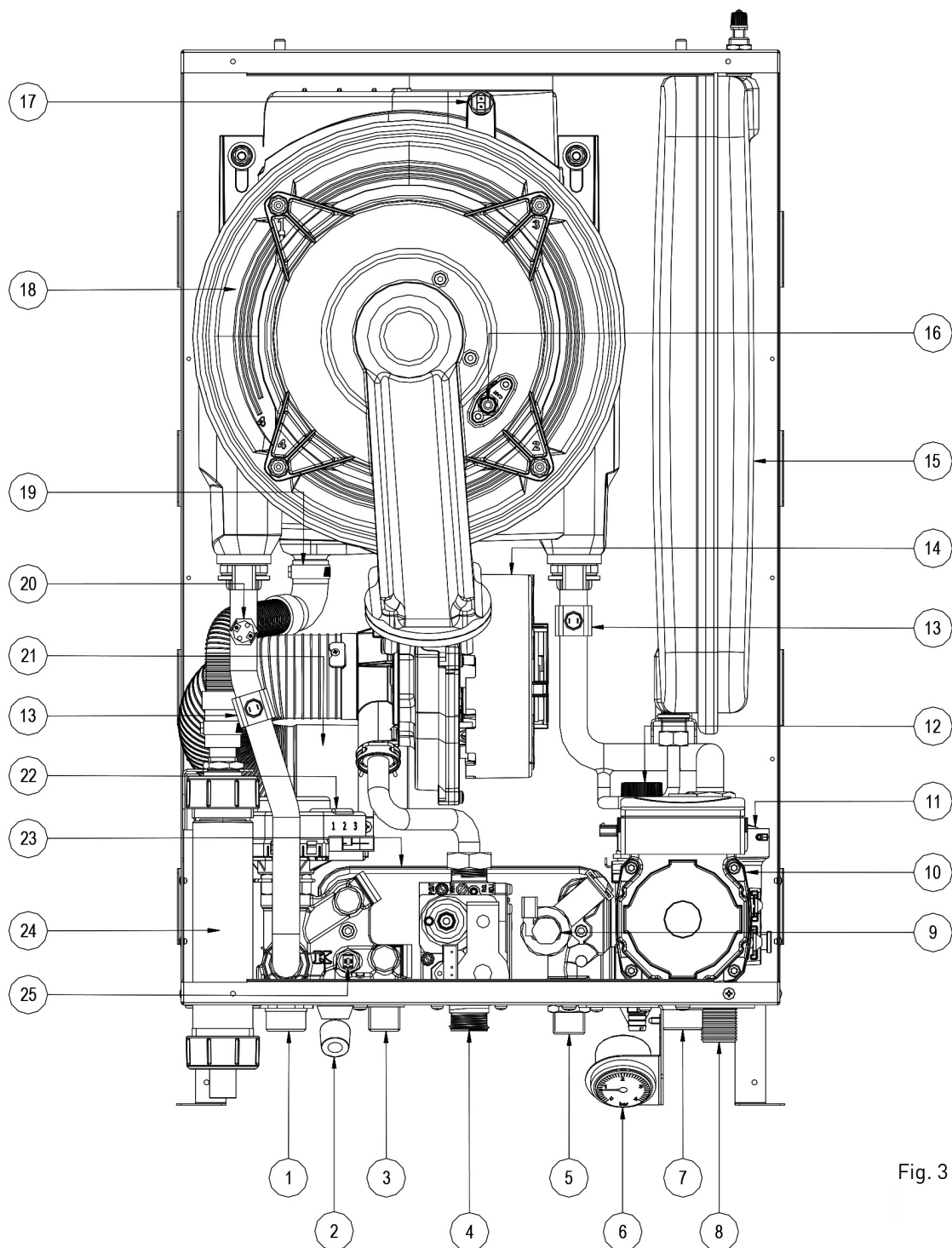
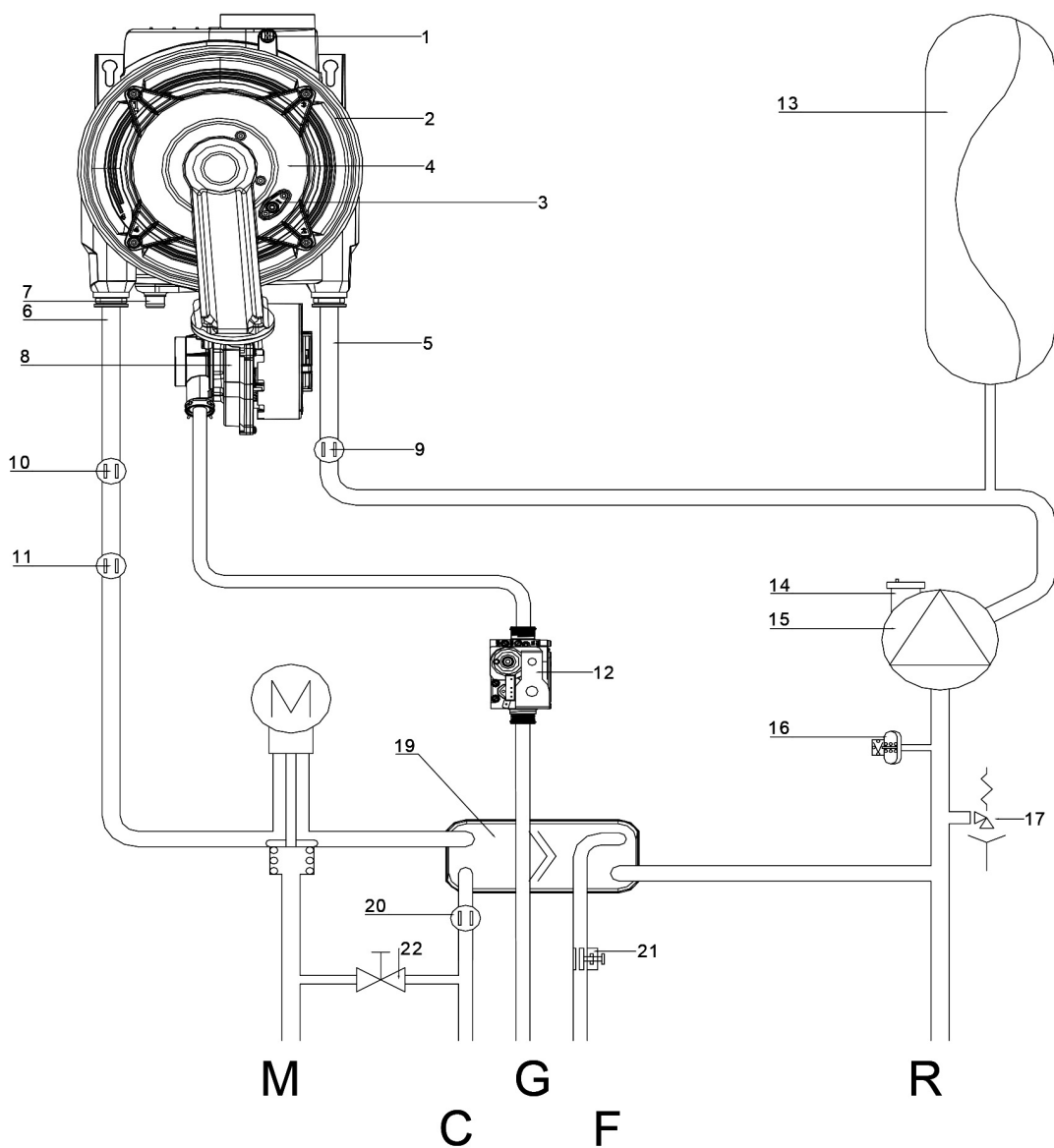


Fig. 3

- | | | |
|------------------------|-----------------------------------|--------------------------------|
| 1- Ida aquecimento | 11- Purgador | 19- Tubo de condensados |
| 2- Enchimento | 12- Válvula de segurança | 20- Termostato de segurança |
| 3- Ida AQS | 13- Sonda retorno do aquecimento | 21- Admissão de ar |
| 4- Entrada de gás | 14- Ventilador | 22- Cerebromotor válvula 3vias |
| 5- Entrada AQS | 15- Vaso de expansão | 23- Permutador de placas |
| 6- Manómetro | 16- Eletrodo de deteção e ignição | 24- Copo de condensados |
| 7- Retorno aquecimento | 17- Sonda de fumos | 25- Sonda de AQS |
| 8- Drenagem | 18- Permutador monotubo | |
| 9- Fluxostato | | |
| 10- Bomba circuladora | | |

2.1 ESQUEMA DE FUNCIONAMENTO (Fig.4)



Legenda

- | | | |
|-----------------------------------|-------------------------------------|---|
| 1 – Sonda de fumos | 10 – Termostato de segurança | 19 – Permutador de placas |
| 2 – Permutador monotubo | 11 – sonda da ida do aquecimento | 20 – Sonda AQS |
| 3 – Eletrodo de deteção e ignição | 12 – Válvula de gás | 21 – Fluxostato |
| 4 – Queimador | 13- Vaso de expansão | 22 – Válvula de corte de gás |
| 5 – Retorno do aquecimento | 14 – Purgador | M – Válvula de corte de aquecimento ida |
| 6 – Ida do aquecimento | 15 – Bomba circuladora | C – Válvula de corte de AQS |
| 7 – Saída de condensados | 16 – Pressostato | R – Válvula de corte de aquecimento retorno |
| 8 – Ventilador | 17 – Válvula de segurança | G – Gás |
| 9 – Sonda retorno do aquecimento | 18 – Cerebromotor válvula de 3 vias | F – Entrada água fria |

2.2 INTRODUÇÃO

Esta caldeira foi projetada para a produção de aquecimento central e água quente sanitária combinados numa única unidade. É provido de válvula automática para dar prioridade à água quente sanitária. É possível selecionar a função de verão ou inverno, com a posição de verão apenas para água quente sanitária. A posição do inverno é para aquecimento central com prioridade para águas quentes sanitárias.

2.3 DESCRIÇÃO DO SISTEMA DE CONTROLO E SEQUÊNCIA DE FUNCIONAMENTO

2.4 Modo de águas quentes sanitárias

Quando o equipamento estiver no modo de repouso, selecione a posição de verão pressionando o botão ON / OFF (ícone 1 fig. 1), verifique se o circuito de aquecimento está carregado com água (entre 1 e 1.5bar). Se a torneira de água quente sanitária estiver aberta, a caldeira funcionará na seguinte sequência:

A bomba arranca. O ventilador inicia e envia informação para a placa de que o ventilador está em funcionamento.

O sistema de ignição é acionado e, por sua vez, inicia o eletrodo de ignição por faísca para operar e acender o queimador. Nesse ponto, a placa da ordem e abre a válvula de gás para acender o queimador.

Quando o eletrodo de deteção verifica o sinal de que o queimador está aceso, o eletrodo de ignição para.

As configurações de velocidade do ventilador na caldeira aumentam para a velocidade máxima permitida por 5 segundos e permanecerão na potência máxima necessária até que a temperatura máxima seja atingida e em seguida modula.

Quando a torneira de água quente sanitária é fechada, a válvula desviadora volta ao modo de repouso, o queimador é desligado tal como o ventilador.

2.5 Modo de Aquecimento

Se o equipamento estiver no modo inverno, com pedido temperatura para os radiadores, com o circuito de aquecimento totalmente pressurizado, o modo de funcionamento da caldeira idêntico ao das águas quentes sanitárias.

À medida que o sensor de aquecimento atinge a temperatura, a velocidade do ventilador modula para manter a temperatura definida.

O ventilador inicia sempre na velocidade do ponto de ajuste definido.

A caldeira está equipada com um dispositivo anti ciclo no painel de controlo. Este atrasa o funcionamento 10 minutos.

Se a temperatura do aquecimento for 20°C abaixo do ponto definido, o queimador será reiniciado imediatamente. A água quente sanitária sempre terá prioridade e não é afetada pelo dispositivo anti ciclo.

2.6 FUNÇÕES GERAIS

O painel de controlo permite o ajuste da caldeira aos requisitos do aquecimento, entre os valores máximo e mínimo pré definidos.

Ar e gás são aspirados pelo ventilador para a câmara de combustão. O ventilador também força os gases de escape através da conduta para o exterior, criando uma pressão menor na câmara de combustão se estanque, aspirando o ar de combustão, através do tubo de entrada de ar fresco.

A temperatura da água da caldeira é controlada automaticamente por um termostato.

A temperatura do ambiente é definida pelo termostato ambiente a ser instalado como parte do sistema de aquecimento. A caldeira já possui ligação para este termostato, bem como para um temporizador externo, se necessário. O queimador continua a funcionar até ter ordem para parar do relógio digital ou um dos termostatos.

Quando a sonda interna de temperatura de aquecimento ou o termostato ambiente deixa de ter pedido, o queimador é desligado. O ventilador para, mas a bomba continua a funcionar por 3 minutos.

A caldeira também incorpora um sistema anti bloqueio que aciona a bomba circuladora a cada 24 horas, permitindo que ela funcione por 2 minutos se a caldeira não estiver em utilização. Em alguns casos, esta operação pode ser ouvida por um curto período quando a bomba circuladora foi ativada.

O permutador de calor do circuito de AQS é em chapa de aço inoxidável de fluxos cruzados para água em água. A água doméstica é aquecida pela permuta da água com o circuito de aquecimento central. A transferência de calor é muito alta porque os dois fluidos seguem em direção contrária.

Para selecionar o modo de inverno, pressione o botão ON / OFF (item 1 fig. 1).

Quando uma torneira de água quente é aberta, o motor da válvula desviadora roda, excluindo o circuito de aquecimento central, a caldeira modula automaticamente para manter a água quente sanitária a uma temperatura constante. A temperatura da água pode ser regulada no display digital.

Quando há pedido de água quente doméstica, o queimador e a bomba funcionam da mesma forma que durante o aquecimento central, exceto que o queimador é comandado pelo termostato de água quente sanitária.

Quando a água quente não for mais solicitada (a torneira está encerrada), a caldeira retorna automaticamente ao modo de aquecimento central. Selecione a posição de verão pressionando o botão verão/inverno, a caldeira funciona somente em modo de águas quentes sanitárias.

Quando a água quente não é mais necessária, o queimador, a bomba e o ventilador desligam imediatamente. Isso também ocorre no modo inverno, se não houver pedido de calor no sistema de aquecimento central ou até que o relógio digital e/ou o termostato ambiente (se instalado) exijam temperatura no circuito de aquecimento central.

2.8 Dispositivo de segurança

Tanto no modo de aquecimento central como no modo de água quente sanitária, o funcionamento seguro é garantido por uma placa de controlo que desliga o queimador principal, se o ventilador parar, o tubo de entrada de ar de combustão ou extração de gases de combustão estiverem obstruídos.

Um termostato de corte por sobreaquecimento atua para desligar o queimador para um "bloqueio" sem necessidade de reparação ou rearme manual.

Existe uma válvula de segurança central ajustada a 3bar.

Um interruptor de pressão baixa da água ajustado em 0,4bar está instalado no circuito de aquecimento, para impedir que a caldeira opere abaixo dessa pressão no circuito primário da caldeira.

2.7 Dimensões

(Fig. 5)

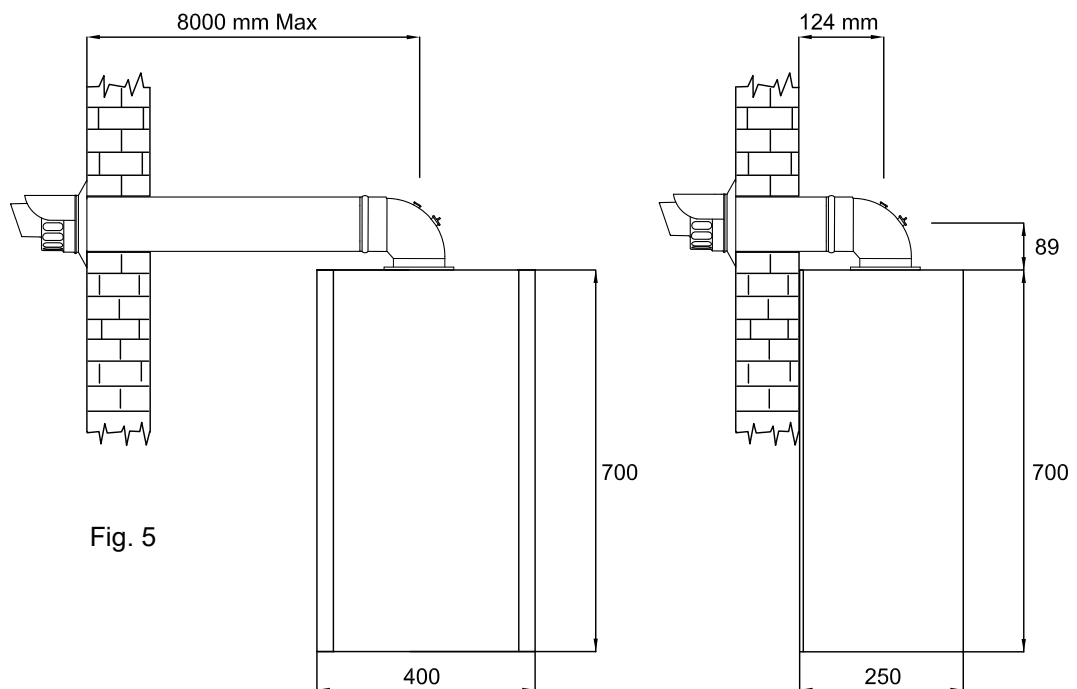
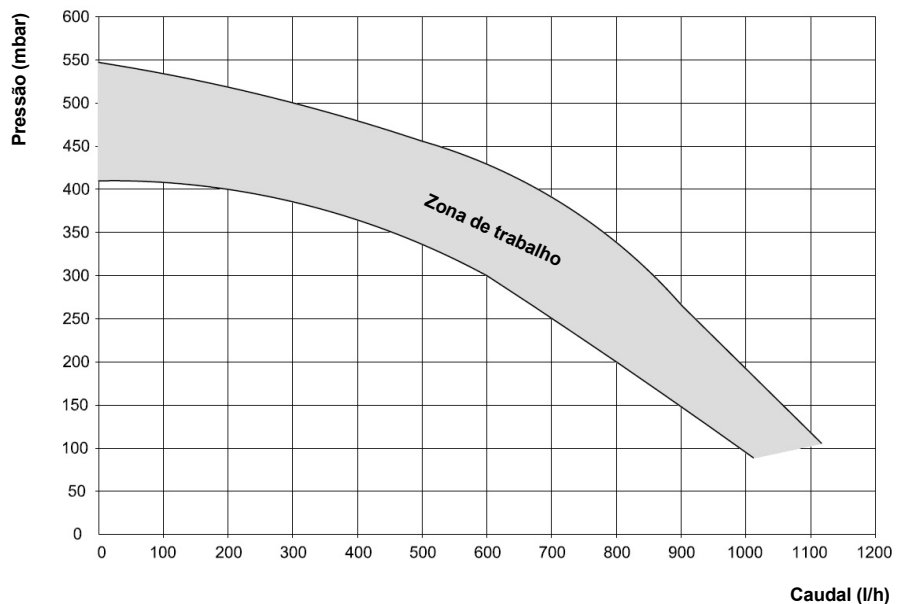


Fig. 5

2.9 Capacidade da Bomba





3 - INFORMAÇÃO TÉCNICA

ROMA ECO 21

GÁS NATURAL (G20) II 2H3P - II 2E3P

TABELA A

Potência de entrada nominal QMS	21.0 kW		
Potência de entrada mínima	3.7 kW		
Potência de saída nominal	20.4 kW		
Potência de saída nominal condensação	22.1 kW		
Potência de saída mínima	3.5 kW		
Potência de saída mínima condensação	3.9 kW		
Pressão entrada 20mbar	Taxa gás (após 10 minutos) Máx 2.1 m³/h - Mín. 0.4 m³/h		
Velocidade ventilador Max 5200 rpm - 173 Hz	Combustão % CO2 : 9.0 (+ 0.5 / - 0.5) Caso Ligado		
Aquecimento min 1200 rpm - 40 Hz	9.0 (+ 0.5 / - 0.5) Caso Desligado		
Alimentação Elétrica: 230 V ~ 50 Hz			
Fusível externo: 3 A	Fusível interno F1: 3.15 A (20 mm To BS 4265)		
Peso Seco : 31 Kg	Conteúdo de água aquecimento: 0.8 L	Conteúdo de água A.Q.S.: 0.2 L	
Ligação alimentação gás	3/4"		
Ligação ida aquecimento	3/4"		
Ligação retorno aquecimento	3/4"		
Ligação entrada A.Q.S	1/2"		
Ligação saída A.Q.S	1/2"		
Descarga de segurança	15 mm Tubo de cobre		
Drenagem condensação	21.5 mm (empurre o ajuste sobre o fluxo)		
Capacidade máxima de água fria sem vaso de expansão adicional	110 L		
Sistema de água selado aquecimento			
Pressão máxima PHS	2.5 bar		
Pressão mínima de funcionamento	0.5 bar		
Pressão de pré-carga do vaso de expansão de 7 litros	0.5 bar		
Temperatura de funcionamento do aquecimento central	Máx 80 °C	mín 35 °C	
Débito de projeto	1066 l/h 20 °C aumento		
Débito mínimo aquecimento	350 l/h		
Débito A.Q.S - 30°C	11.9 l/min		
Débito A.Q.S - 35°C	10.2 l/min		
Débito A.Q.S - 40°C	8.9 l/min	10°C Temperatura de entrada	
Temperatura A.Q.S.	Máx 60 °C	mín 35 °C	
Velocidade do Ventilador A.Q.S.	Máx 6200 rpm - 207 Hz	mín 1200 rpm - 40 Hz	
Corrente de Entrada Qmv	Máx 25.5 kW	mín 3.7 kW	
Pressão A.Q.S - Pmv	Máx 6.5 bar		
Pressão A.Q.S - Pmv	mín 0.8 bar		
Débito Mínimo A.Q.S.	2.1 l/min		
Destino: PT, ES, GB, IE, IT, GR, PL, CH, HU	Categoria: II2H3P - II2E3P		
Tipo de combustão: C13 - C33 - C53 - C63 - C83	Nível de protecção elétrica: IP X4 D		
LWA potência sonora, interior 50.5 dB	NO _x classe 6 - 24.40 mg/kWh		
ErP		A.Q.S.	
Classe de eficiência energética (Aquecimento)		Classe de eficiência energética (A.Q.S.)	
µs Eficiência energética (Aquecimento)	91.7 %	Perfil de consumo	XL
Pn potência nominal entrada	21.0 kW	µwh Eficiência energética (A.Q.S.)	85.1 %
P4 potência nominal - alta temperatura	20.4 kW	Qfuel Consumo diário combustível	22.774 kWh
P1 potência nominal (30% Pn) baixa temperatura	6.1 kW	AFC Consumo anual combustível	17.284 GJ
		Qelec Consumo elétrico diário	0.2046 kWh
		AEC Consumo elétrico anual	44.802 kWh
µ4 Eficiência Potência Nominal (Alta Temperatura)	87.3 %		
µ1 Eficiência 30% Potência Nominal (Baixa Temperatura)	97.0 %		
Consumo elétrico auxiliar:			
elmax na carga máxima	0.034 kW	PSB no modo standby	0.005 kW
elmin em carga parcial	0.016 kW	Pstby perda de calor standby	0.028 kW

3.1 - INFORMAÇÃO TÉCNICA

ROMA ECO 21

GPL (G31) II 2H3P - II 2E3P

TABELA B

Potência de entrada nominal QMS	21.0 kW
Potência de entrada mínima	3.7 kW
Potência de saída nominal	20.4 kW
Potência de saída nominal condensação	22.1 kW
Potência de saída mínima	3.5 kW
Potência de saída mínima condensação	3.9 kW
Pressão entrada 37mbar	Taxa gás (após 10 minutos) Máx 0.8 m³/h - Mín. 0.15 m³/h
Velocidade ventilador Max 5200 rpm - 167 Hz	Combustão % CO2 : 10.5 (+ 0.5 / - 0.5) Caso Ligado
Aquecimento min 1200 rpm - 40 Hz	10.5 (+ 0.5 / - 0.5) Caso Desligado
Alimentação Elétrica: 230 V ~ 50 Hz	
Fusível externo: 3 A	Fusível interno F1: 3.15 A (20 mm To BS 4265)
Peso Seco : 31 Kg	Conteúdo de água aquecimento: 0.8 L
	Conteúdo de água A.Q.S.: 0.2 L
Ligação alimentação gás	3/4"
Ligação ida aquecimento	3/4
Ligação retorno aquecimento	3/4
Ligação entrada A.Q.S	1/2"
Ligação saída A.Q.S	1/2"
Descarga de segurança	15 mm Tubo de cobre
Drenagem condensação	21.5 mm (empurre o ajuste sobre o fluxo)
Capacidade máxima de água fria sem vaso de expansão adicional	110 L
Sistema de água selado aquecimento	
Pressão máxima PHS	2.5 bar
Pressão mínima de funcionamento	0.5 bar
Pressão de pré-carga do vaso de expansão de 7 litros	0.5 bar
Temperatura de funcionamento do aquecimento central	Máx 80 °C mín 35 °C
Débito de projeto	1066 l/h 20 °C aumento
Débito mínimo aquecimento	350 l/h
Débito A.Q.S - 30°C	11.9 l/min
Débito A.Q.S - 35°C	10.2 l/min
Débito A.Q.S - 40°C	8.9 l/min 10°C Temperatura de entrada
Temperatura A.Q.S.	Máx 60 °C mín 35 °C
Velocidade do Ventilador A.Q.S.	Máx 6000 rpm - 200 Hz mín 1200 rpm - 40 Hz
Corrente de Entrada Qmv	Máx 25.5 kW mín 3.7 kW
Pressão A.Q.S - Pmv	Máx 6.5 bar
Pressão A.Q.S - Pmv	mín 0.8 bar
Débito Mínimo A.Q.S.	2.1 l/min
Destino: PT, ES, GB, IE, IT, GR, PL, CH, HU	Categoria: II2H3P - II2E3P
Tipo de combustão: C13 - C33 - C53 - C63 - C83	Nível de protecção elétrica: IP X4 D
LWA potência sonora, interior 50.5 dB	NO _x classe 6 - 24.40 mg/kWh
ErP	A.Q.S.
Classe de eficiência energética (Aquecimento)	Classe de eficiência energética (A.Q.S.)
µs Eficiência energética (Aquecimento)	Perfil de consumo
Pn potência nominal entrada	XL
P4 potência nominal - alta temperatura	µwh Eficiência energética (A.Q.S.)
P1 potência nominal (30% Pn) baixa temperatura	Qfuel Consumo diário combustível
	AFC Consumo anual combustível
	Qelec Consumo elétrico diário
	AEC Consumo elétrico anual
µ4 Eficiência Potência Nominal (Alta Temperatura)	87.3 %
µ1 Eficiência 30% Potência Nominal (Baixa Temperatura)	97.0 %
Consumo elétrico auxiliar:	
elmax na carga máxima	0.034 kW
elmin em carga parcial	0.016 kW
PSB no modo standby	0.005 kW
Pstby perda de calor standby	0.028 kW

4 REQUISITOS GERAIS

4.1 SEGURANÇA

Segurança - gás (instalação e utilização).

É de lei que todos os aparelhos a gás sejam instalados e reparados por um instalador certificado, de acordo com o regulamento e as seguintes instruções de instalação. Todos os instaladores registrados possuem uma identificação de segurança de gás com um número específico de registro. A falha na instalação correta dos dispositivos pode levar a processos e a danos. É do seu próprio interesse e da sua segurança garantir que a lei seja cumprida. Verifique se a caldeira e a tubagem são do tipo correto para a instalação realizada. A instalação da caldeira DEVE estar de acordo com os mais recentes regulamentos de cabelagem IET (BS 7671), regulamentos locais de construção e estatutos da autoridade local de gás e água.

4.2 INFORMAÇÃO GERAL

Tanto o utilizador como o fabricante dependem muito do instalador, cuja tarefa é instalar a caldeira e liga-la a um sistema de aquecimento corretamente projetado.

Familiarize-se com os padrões relevantes em relação aos requisitos de instalação. Recomenda-se o uso de ferramentas adequadas para acessórios de latão e capacidade para tamanhos de sextavados até 50 mm.

CÓDIGOS DE INSTALAÇÃO APLICÁVEIS

Ref: Documentos.

Recomendações detalhadas estão contidas nos seguintes Códigos de Prática Padrão Inglês:

BS6891:2015: Instalação tubos de baixa pressão.

BS6798: Instalação de caldeiras a água quente alimentadas a gás, com potência nominal não superior a 70kW.

BSEN12828: Projeto para sistemas de aquecimento à base de água.

BSEN12831: Sistemas de aquecimento em edifícios. Método para cálculo da carga de calor projetada.

BSEN14336: Instalação de sistemas de aquecimento à base de água.

BS5546: Instalação de água quente a gás para uso doméstico (gases da 2ª família).

BS5440: 1 Refere-se a condutas.

BSEN 15502-2-2:2014, BS EN 15502-1:2012+A1:2015, BS EN 15502-2-1.2012: Caldeiras a gás para aquecimento central.

I.S. 813: Instalações de gás doméstico.

Os seguintes tópicos fornecem informações adicionais valiosas:

BS 7074: Vasos de expansão e equipamento auxiliar para o sistema de água estanque.

BS 7593: Tratamento de água em AQS e sistema de aquecimento central.

Documento de Saúde e Segurança N.635 Regulamentos de eletricidade no trabalho, 1989.

IMPORTANTE:

Esses equipamentos são certificados pela CE para segurança e desempenho. Portanto, é importante que nenhum dispositivo de controlo externo, por exemplo, amortecedores de combustão, economizadores, etc., estejam diretamente ligados a este equipamento, a menos que sejam cobertos por estas Instruções de Instalação e Serviço ou por recomendação da Zantia por escrito. Em caso de dúvida, por favor consulte-nos.

Qualquer conexão direta de um dispositivo de controlo não aprovado pela Zantia pode invalidar a certificação e a garantia normal do aparelho. Também pode infringir os regulamentos de segurança de gás e os regulamentos acima.

NOTA:

A caldeira Zantia da gama ROMA foi testada e examinada pela CERTIGAZ, de acordo com :

2006/95 EEC: diretiva de baixa tensão.

2004/108 ECC: EMC diretiva.

2009/142 EEC: diretiva de gás.

CE1935/2004: materiais em contato com alimentos.

2009/125/EC: Conceção ecológica dos aparelhos consumidores de energia.

2010/30/UE: Indicação pela etiqueta do consumo de energia por produtos relacionados à energia.

811/2013: Regulamento delegado.

813/2013: Regulamento delegado

As instruções do fabricante NÃO devem ser tomadas de forma alguma, como obrigações legais. Em caso de dúvida, consulte a Zantia.

4.3 LOCALIZAÇÃO DA CALDEIRA

A localização da caldeira da gama Roma deve ser a seguinte:

A instalação deve estar dentro do edifício, a menos que seja instalado numa infraestrutura que a proteja da intempérie.

Deve ser permitido um espaço adequado para instalação, manutenção e circulação de ar ao redor da caldeira.

A caldeira da gama ROMA deve ser montada numa parede plana e vertical capaz de suportar adequadamente o peso da caldeira e de qualquer equipamento auxiliar.

O equipamento deve ser instalado numa parede não inflamável. O isolamento entre a parede e a caldeira desnecessário, a menos que exigido pela autoridade local.

Por razões de segurança elétrica, não deve haver acesso disponível na parte traseira da caldeira.

A caldeira não deve ser montada no exterior.

As versões GPL deste equipamento não devem ser instaladas em porões ou alpendres.

4.4 AUTORIZAÇÕES EM TORNO DO EQUIPAMENTO

Folga lateral:

A posição do equipamento deve proporcionar uma folga mínima de 5mm, pois os painéis laterais não precisam ser removidos para manutenção.

No entanto, se a opção for preferida para remover os painéis, será necessária uma folga mínima de 55mm.

Folga superior:

A folga superior deve ser de no mínimo 125mm.

Folga inferior:

É necessária uma folga inferior de 80mm entre o equipamento e qualquer superfície. Embora 150mm sejam preferenciais sempre que possível.

Folga frontal:

É necessário um mínimo de 450mm na frente do equipamento para acesso durante a manutenção; a folga frontal pode ser reduzida quando instalada em um armário, para 25mm a partir da porta de acesso.

4.5 IMPORTANTE

Para instalação em edifícios com estrutura de madeira, consulte o documento IGE / UP / 7 do Instituto de Engenharia de Gás.

A caldeira pode ser instalada em qualquer sala ou espaço interno, embora seja dada especial atenção aos requisitos dos atuais regulamentos de fiação IET (BS 7671) e no caso da Escócia às disposições elétricas do edifício.

Regulamentos aplicáveis na Escócia, no que diz respeito à instalação da caldeira numa sala ou espaço interno que contenha banheira ou chuveiro.

Quando um equipamento estanque é instalado numa sala que contém banheira ou chuveiro, qualquer interruptor elétrico ou controlo que utilize eletricidade da rede elétrica deve estar situado de modo que não possa ser tocado por uma pessoa que usa banheira ou chuveiro.

Um compartimento, quando usado para incluir a caldeira, DEVE ser projetado e construído especificamente para esse fim. Um armário ou compartimento existente pode ser usado, desde que modificado de acordo com a legislação.

Amostras da caldeira foram testadas pelo organismo de notificação da CERTIGAS e são certificadas para atender aos requisitos essenciais do equipamento a gás.

Diretiva 90/396/EEC, a baixa tensão.

Diretiva 72/23/EEC e mostra conformidade com a compatibilidade eletromagnética.

Diretiva 89/336/EEC autorizado a utilizar CE.

O equipamento foi testado e aprovado pelo WRc como atendendo aos requisitos de G3 e L dos regulamentos de construção e do esquema de regulamentos da água - produtos aprovados.

4.6 ALIMENTAÇÃO DE GÁS

O contador de gás deve ser ligado ao tubo de serviço pelo fornecedor local de gás. O contador de gás existente deve ser verificado preferencialmente pelo fornecedor de gás para garantir que o contador seja adequado para abastecer o caudal de gás necessário para todos os equipamentos que ele alimenta. Os tubos de instalação devem ser instalados de acordo com a BS 6891: 2015.

A tubagem do contador para a caldeira deve ter tamanho adequado, 22mm mínimo e a distância pelo menos um metro da caldeira com diâmetro de 15mm mínimo.

Não deve ser usado um diâmetro menor que a conexão do gás de entrada da caldeira. A instalação completa deve ser testada quanto à performance, conforme descrito no código acima.

NOTA: É de responsabilidade do instalador de gás dimensionar a tubagem da instalação de gás de acordo com a BS 6891: 2015. Embora o princípio da válvula de gás 1:1 garanta que a gama ROMA seja capaz de fornecer a saída total a pressões de entrada de até 14mbar, outros aparelhos a gás na propriedade podem não ser tão tolerantes.

Quando as pressões operacionais estiverem abaixo da saída mínima do contador de 19mbar, estas devem ser verificadas para garantir que sejam adequadas para a operação correta e segura.

Permitindo uma perda de pressão aceitável de 1mbar na tubagem da instalação, pode-se presumir que uma pressão operacional mínima permitida de 18mbar para gás natural chegue à entrada da caldeira. (referência BS 6400-1, cláusula 6.2, absorção de pressão).

A torneira de gás externa pode reduzir ainda mais a pressão operacional quando medida no ponto de teste. A queda de pressão é relativa à entrada de calor na caldeira (kW), consulte o gráfico abaixo.

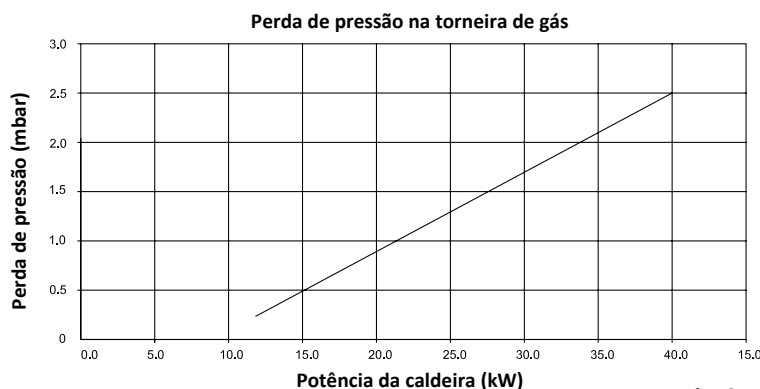


Fig. 6

4.7 SISTEMA DE CONDOTA

O terminal deve estar localizado onde o escoamento dos produtos de combustão não seja impedido e levando em consideração os danos ou descoloração que possam ocorrer nos produtos de construção nas proximidades (secção 4.10).

O terminal não deve estar localizado num local onde é provável que cause incômodo ou clima frio e/ou húmido, pois o vapor de água pode condensar ao sair do mesmo.

O efeito desse vapor deve ser considerado.

O terminal não deve estar a menos de 25mm de qualquer material combustível, consulte a BS 5440: Parte 1.

O vapor ocorrerá no terminal, portanto, sempre que possível, as posições do terminal que possam causar incômodo devem ser evitadas.

A conduta deve ser instalada de acordo com as recomendações da BS 5440: Parte 1.

NOTAS IMPORTANTES :

Para maiores comprimentos de exaustão, consulte as instruções alternativas. A conduta deve ser posicionada em um local com pouca probabilidade de causar incômodo.

IMPORTANTE: Se a conduta terminar por baixo de uma varanda, acima do solo, acima de um telhado plano ao qual as pessoas têm acesso, deve ser colocada uma proteção no terminal adequada, principalmente caso esteja a menos de 2 metros de altura.

IMPORTANTE:

As notas a seguir apresentadas destinam-se a orientação geral.

A caldeira DEVE ser instalada de forma a que o terminal fique exposto ao ar externo.

É importante que a posição do terminal permita a passagem livre de ar através dele o tempo todo.

O espaçamento mínimo aceitável entre o terminal e as obstruções e aberturas de ventilação é especificado na secção 4.10.

Posições: Devido ao design do terminal, a instalação é possível com folgas inferiores às especificadas na BS 5440, Parte 1

NOTA:

A conduta deve ser instalada num local que provavelmente não cause incômodo.

O kit de combustão vertical concêntrico está disponível para aplicações de combustão mais longas (tabela 5 na página 26). Para mais detalhes, consulte as instruções de instalação de conduta vertical.

4.8 FORNECIMENTO DE AR

As notas a seguir destinam-se a orientação geral.

A caldeira é provida com ventilador estanque, na divisão não requer uma ventilação permanente para o suprimento de ar de combustão.

Quando instalada num armário a ventilação do compartimento não é necessária.

4.9 CIRCULAÇÃO DE ÁGUA (Aquecimento central)

Recomendações detalhadas são dadas nas: BS6798: 2014 - BSEN12828 - BSEN12831 e BSEN14336 (para sistemas de aquecimento central de dimensões pequenas). As notas que se seguem são fornecidas para orientação geral.

4.10 Tubagem

A tubagem de cobre conforme BSEN 1057: 1 2006, BSEN 1172, BSEN 1652 e BSEN 1653 é recomendada para água. A junção deve ser soldada com conexões de compressão. Sempre que possível, os tubos devem garantir que o ar seja transportado naturalmente para os pontos de purga de ar e a água flua naturalmente para drenar as torneiras. Deve-se garantir, tanto quanto possível, que o permutador de calor não seja um ponto de coleta natural de ar, exceto quando forneça calor útil. Os tubos devem ser isolados para evitar perda de calor e congelamento. Deve-se prestar atenção especial aos tubos que passam por espaços ventilados em telhados e pisos.

IMPORTANTE:

DEVE ser instalado um comprimento mínimo de 1 metro de tubo de cobre tanto na ida como no retorno, bem como na entrada da rede de frio e nas conexões de saída de água quente da caldeira antes de conectar a qualquer tubagem de polímero.

O caudal do circuito do permutador de calor deve exceder o valor mínimo 650L/h quando o queimador estiver em funcionamento. É importante garantir que esse caudal seja alcançado quando seções do sistema são desligadas manualmente ou por controlos automáticos.

Se o volume de água em circulação for muito baixo, a temperatura da água da caldeira aumentará muito rapidamente. Isso pode causar ruídos no sistema ou até causar o desarme do termostato de segurança. Este equipamento também foi projetado para funcionar em um sistema de dois tubos, como mostrado na fig.6.

4.11 CONTROLO DE CALDEIRA

O controlos externo ao sistema de aquecimento central deve ser instalado para garantir que a caldeira seja desligada quando não houver pedido de aquecimento, em conformidade com as Regras de Construção.

A caldeira possui bypass próprio.

Se o circuito possuir válvulas termostáticas de radiador em todos os radiadores, ou duas válvulas de passagem, o circuito deve ser equipado com uma válvula de derivação automática para garantir um fluxo de água, caso todas as válvulas estejam na posição fechada (fig.7).

É muito importante que o sistema seja completamente limpo antes de o aparelho ser instalado ou deixado a funcionar (conforme recomendado na BS7593), a fim de manter um sistema de aquecimento com funcionamento eficiente.

Para instalações de substituição, o sistema DEVE ser limpo, a fim de evitar detritos no sistema. Após a lavagem do sistema, um inibidor (adequado para permutadores de calor de aço inoxidável e alumínio) deve ser adicionado (consulte a seção 4.18).

4.12 TORNEIRA DE DRENAGEM

Devem estar localizados em posições acessíveis para permitir a drenagem de todo o sistema. As torneiras devem ter pelo menos 15mm de tamanho nominal e fabricadas de acordo com a BS2879.

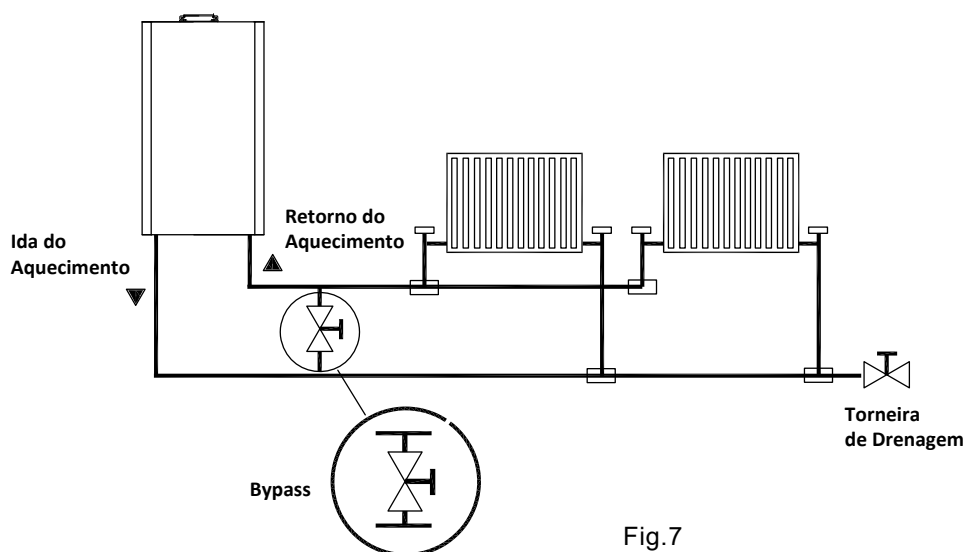


Fig.7

4.13 PONTOS DE PURGA DE AR

Devem ser instalados purgadores de ar em todos os pontos altos onde o ar é acumulado naturalmente por forma a facilitar o enchimento completo do sistema.

O equipamento possui um vaso de expansão fechado para absorver o aumento do volume de água quando o sistema é aquecido.

Este é de 7 a 10L, dependendo da potência da caldeira.

Se o aparelho estiver ligado a um sistema com um volume de água alto, calcule a expansão total (consulte a tabela 3) e adicione um vaso de expansão adicional apropriado (Fig. 8). Em geral, sistemas modernos abaixo de 7 L não devem apresentar nenhum problema.

4.14 ENCHIMENTO. AQUECIMENTO CENTRAL

Não deve haver ligação direta com o abastecimento de água da rede, mesmo com válvula de retenção e redutora de pressão, sem a aprovação da autoridade local da água.

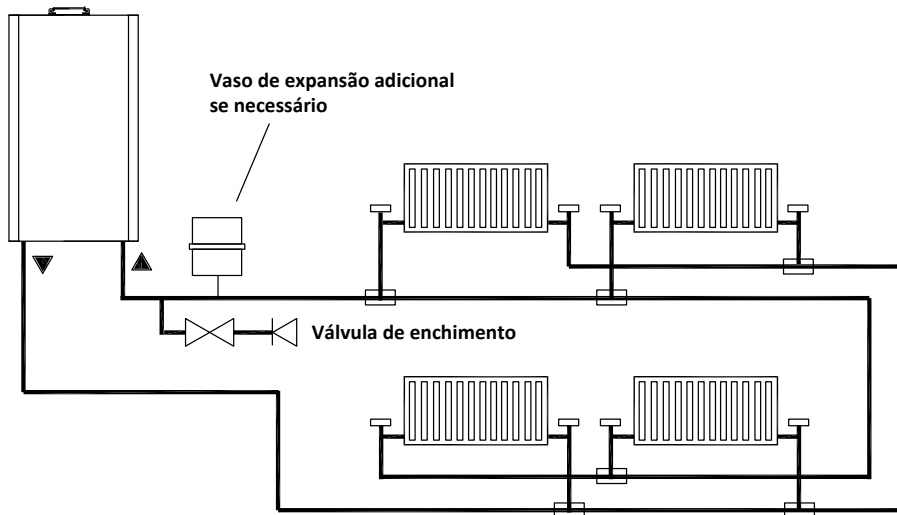


Fig.8

4.15 TAMANHO DO VAZO DE EXPANSÃO ADICIONAL

Reduzir do valor indicado na tabela o valor do vaso fornecido em litros.

Ajuste da válvula Segurança (bar)	3.0								
Pressão de carga do vaso (bar)	0.5				1.0			1.5	
Pressão inicial do sistema(bar)	0.5	1.0	1.5	2.0	1.0	1.5	2.0	1.5	2.0
Volume total do circuito	VOLUME DO VAZO DE EXPANSÃO (LITROS)								
	Litros								
25	2.1	3.5	6.5	13.7	2.7	4.7	10.3	3.9	8.3
50	4.2	7.0	12.9	27.5	5.4	9.5	20.6	7.8	16.5
75	6.3	10.5	19.4	41.3	8.2	14.2	30.9	11.7	24.8
100	8.3	14.0	25.9	55.1	10.9	19.0	41.2	15.6	33.1
125	10.4	17.5	32.4	68.9	13.6	23.7	51.5	19.5	41.3
150	12.5	21.0	38.8	82.6	16.3	28.5	61.8	23.4	49.6
175	14.6	24.5	45.3	96.4	19.1	33.2	72.1	27.3	57.9
200	16.7	28.0	51.8	110.2	21.8	38.0	82.4	31.2	66.2
225	18.7	31.5	58.3	124.0	24.5	42.7	92.7	35.1	74.5
250	20.8	35.0	64.7	137.7	27.2	47.5	103.0	39.0	82.7
275	22.9	38.5	71.2	151.5	30.0	52.2	113.3	42.9	91.0
300	25.0	42.0	77.7	165.3	32.7	57.0	123.6	46.8	99.3
325	27.0	45.5	84.1	179.1	35.7	61.7	133.9	50.7	107.6
350	29.1	49.0	90.6	192.8	38.1	66.5	144.2	54.6	115.8
375	31.2	52.5	97.1	206.6	40.9	71.2	154.5	58.5	124.1
400	33.3	56.0	103.6	220.4	43.6	76.0	164.8	62.4	132.4
425	35.4	59.5	110.1	239.2	46.3	80.7	175.1	66.3	140.7
450	37.5	63.0	116.5	247.9	49.0	85.5	185.4	70.2	148.9
475	39.6	66.5	123.0	261.7	51.8	90.2	195.7	74.1	157.2
500	41.6	70.0	125.9	275.5	54.5	95.0	206.0	78.0	165.5
Para volumes do sistema diferentes dos fornecidos acima, multiplique o volume do sistema pelo fator	0.0833	0.140	0.259	0.551	0.109	0.190	0.412	0.156	0.331

Nota: A pressão pode aumentar até 1.5bar, durante o funcionamento.

Se a capacidade do sistema de aquecimento central exceder 110 L, um vaso de expansão adicional deverá ser instalado no retorno à caldeira, no sistema de aquecimento (fig. 7). São fornecidas orientações sobre o dimensionamento do vaso (consulte a tabela "Dimensionamento do vaso de expansão adicional").

As torneiras de drenagem devem ter pelo menos 1/2" de diâmetro nominal da BSP e estar de acordo com a BS2879.

o sistema de aquecimento central doméstico. Verifique também a tubagem e renove qualquer tubagem ou acessório corroído. As válvulas devem ser reinstaladas ou substituídas sempre que necessário e os controlos defeituosos também devem ter o mesmo tratamento.

Os detritos do sistema podem danificar a caldeira e reduzir a eficiência. O não cumprimento das diretrizes para o uso de tratamento de água com o equipamento invalidará a garantia e a durabilidade do equipamento.

É recomendável que instale um filtro de água primário no sistema que remova os resíduos existentes.

4.16 INSTALAÇÃO NUM SISTEMA DE AQUECIMENTO CENTRAL EXISTENTE

A gama ROMA foi projetada apenas para sistemas fechados. Portanto, se o sistema existente for do tipo aberto, ele deverá ser modificado, para fechado segundo a norma BS6798. Antes de instalar uma nova caldeira num sistema existente, limpe o sistema antigo com um agente descalcificante recomendado, para remover quaisquer aditivos inadequados. Estes DEVEM ser removidos por uma limpeza completa e lavagem do sistema antigo com o agente descalcificante recomendado.

A BS7593: 2006 detalha as etapas para limpar

4.17 TRATAMENTO DE ÁGUA

Esta caldeira possui um permutador de calor de aço inoxidável, a Zantia recomenda o uso de FERNOX ou SENTINEL ou outros produtos de tratamento reconhecidos pela Zantia que possam ser usados de acordo com as instruções do fabricante.

4.18 ÁREAS DE ÁGUA DURA

Se a área de instalação for reconhecida como uma área de água dura, é recomendável que um dispositivo de tratamento de água adequado seja instalado na alimentação da mesma. A dureza da água pode ser determinada usando o papel de teste padrão ou consultando a autoridade local da água.

4.19 ÁGUA DOMÉSTICA

A água quente sanitária deve estar de acordo com as recomendações relevantes da BS5546. A tubagem em cobre, de acordo com a BS EN 1057, é recomendada para tubagens que transportam água, mas não deve ser usada para tubagens que transportam água potável.

Importante:

É importante que, no momento da instalação, seja feita a expansão das AQS dentro do equipamento. Caso a entrada de água quente sanitária tenha um dispositivo de prevenção retorno instalado, por exemplo, uma válvula anti retorno.

4.20 ALIMENTAÇÃO ELÉTRICA

Aviso: este aparelho deve ter ligação à terra

A fiação externa do aparelho deve ser realizada por uma pessoa certificada e estar de acordo com o regulamento aplicável. A caldeira é fornecida com ligação a tomada de 230V e 50HZ, monofásica. O fusível de proteção de 3 A.

NOTA: O modo de conexão ao fornecimento de eletricidade DEVE facilitar o isolamento elétrico completo do equipamento, usando cabo isolado com dois fios. O ponto de conexão com o suprimento de eletricidade deve ser facilmente acessível e adjacente ao equipamento, exceto quando estiver instalado em casas de banho.

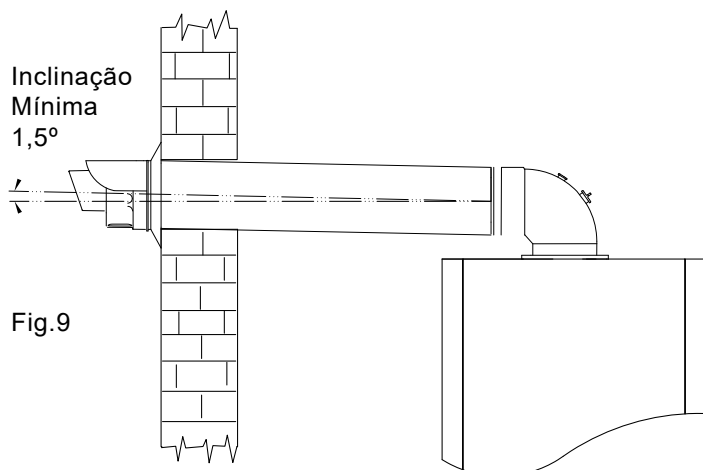


Fig.9

5 INSTALAÇÃO

5.1 ALERTAS

É IMPORTANTE, caso a conduta esteja na HORIZONTAL, com a tubagem de ar a atravessar uma parede, que a sua inclinação seja de 1,5°, saindo da caldeira com 50mm. Verifique o esquema do terminal de combustão (fig. 9).

5.2 ENTREGA

A caixa do equipamento contém:

- Instruções de instalação, instruções do usuário e registro de número de série.
- Certificado de garantia.

NOTA IMPORTANTE:

Este equipamento pode produzir uma nuvem de condensação em clima frio. Isto deve-se à sua alta eficiência e, portanto, à baixa temperatura dos gases de combustão da caldeira. Está disponível um kit de gestão de condensados (ver tópico 5.7).

5.3 DESEMBALAMENTO DA CALDEIRA

IMPORTANTE:

Equipamento deve ser retirado da caixa por duas pessoas.

- Coloque a caixa da caldeira na vertical e abra-a.
- Coloque a caixa no chão mantendo as abas abertas.
- Vire a caixa com a caldeira dentro e puxe-a para fora da caixa.
- Coloque a caldeira de costas no chão para prepará-la para a instalação.

5.4 POSITIONAMENTO DA CALDEIRA

Desparafuse os dois parafusos inferiores que prendem o painel frontal, puxe para si e levante o painel (fig. 39).

Desparafuse os 4 parafusos que prendem a grade inferior na forra e remova-a da parte inferior da mesma.

Certifique-se de que a caixa e os parafusos estejam colocados de lado em local seguro.

5.6 EXTRAS OPCIONAIS

KIT DE EXAUSTÃO HORIZONTAL (Fig 10):

- 52 - Parafuso de fixação auto roscante
- 57 - Curva
- 59 - Vedante Ø60
- 56 - Vedante Ø100
- 60 - Análise de fumos
- 61 - Saída de fumos
- 62 - Admissão de ar fresco
- 69 - Análise de ar fresco
- 127 - Terminal de saída de fumos

IMPORTANTE: Lubrifique a parte interna dos vedantes antes de instalar.

De um modo geral, óleos e graxas não são adequados para "EPDM", pelo que sugerimos uma lubrificação correta usando substâncias de silicone.

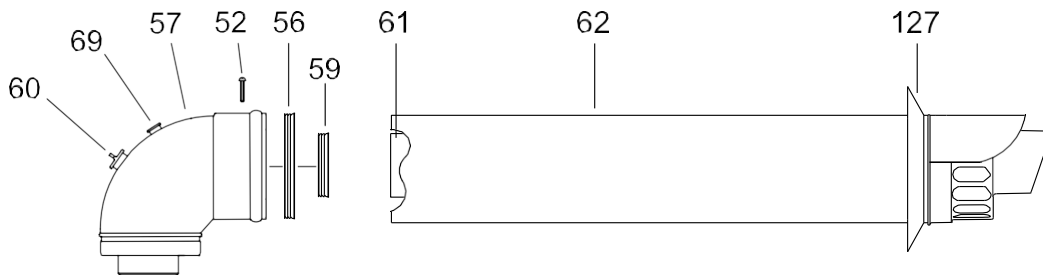


Fig. 10

MODULO DE EXTENSÃO (Fig. 11):

Conduta de 1000mm, com custo extra, somente quando solicitado para aplicações de conduta lateral ou vertical.

ALERTA: Na conduta horizontal concêntrica, o comprimento máximo para a conduta é 8 metros (consulte a tabela "Tipo de conduta").

- 59 - Vedante Ø60
- 63 - Admissão de ar
- 64 - Saída de fumos

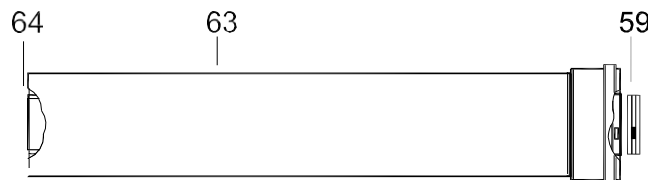


Fig 11

TIPO DE EXAUSTÃO (geral) – distância mínima e máxima				TABELA	
Tipo de exaustão	C ₁₃		C ₃₃		C ₅₃ ¹
	60/100 (concentrica)	80/125 (concentrica)	60/100 (concentrica)	80/125 (concentrica)	80 mm Tubo simples
Comprimento máximo (m)	0.3 (na horizontal)	0.3 (na horizontal)	1.0 (na vertical)	1.0 (na vertical)	0.5
Comprimento mínimo (m)	11.0	30.0	13.0	26.0	60.0
Comprimento equivalente de uma curva a 45° (m)	0.5	1.25	0.5	1.25	1.25
Comprimento equivalente de uma curva a 90° (m)	1.0	2.5	1.0	2.5	2.5

5.7 Kit de gestão de vapor opcional (Fig. 12)

Conduta de comprimento máximo de 6m, opcional utilizada para reduzir o incômodo do vapor gerado pela condensação da conduta horizontal concêntrica 60/100.

Kit gestão de vapor	
Comprimento max. (mm) Comprimento min. (mm)	6000 500
Comprimento equivalente de uma curva a 45° (mm)	500
Comprimento equivalente de uma curva a 90° (mm)	1000
O comprimento máximo de exaustão permitido, é medido da linha central da saída de combustão da caldeira até a parte superior do terminal de saída.	
IMPORTANT E: O comprimento máximo da conduta não deve exceder 6 m, considerando as curvas, com uma conduta concêntrica horizontal 60/100 de 3m (L da Fig. 12).	
Gestão de vapor Part No.	
Figura	Descrição
Fig. 12	1 kit de 1 metro contém: - 1 curva terminal - 1 curva a 90° - 2 curvas a 45° - 1 metro de Ø60 M/F - 1 suporte para conduta
Fig. 12a	curva de deflexão de gases de exaustão a 45°
Fig. 12a	curva de deflexão de gases de exaustão a 90°

IMPORTANTE: Lubrifique a parte interna dos vedantes antes de instalar.

CURVA DE DEFLEXÃO DE EXAUSTÃO (Fig. 12a)

Curva de deflexão de exaustão de combustão tem as versões a 45° e 90°. Estas curvas encaixam diretamente no terminal de exaustão para desviar a coluna de gás de combustão ou direção lateral. Embora não substituam um kit de gestão de vapor, podem ser considerados úteis quando o vapor da condensação está a causar um incômodo. Pode ainda ser usada para eliminar a coleta de condensados na extremidade do terminal horizontal.

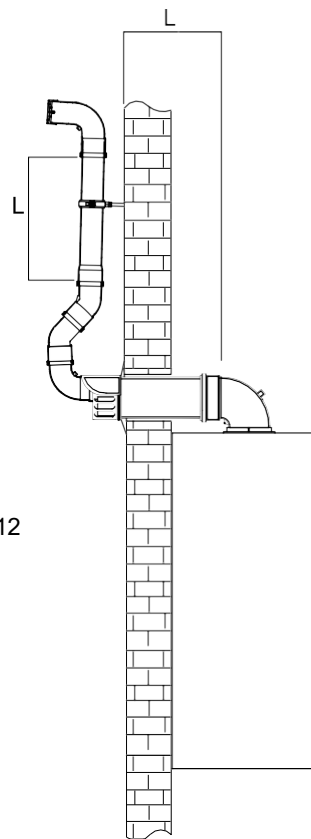


Fig. 12

L+L max 6000mm
Comprimento mínimo para kit de gestão de condensados 500mm

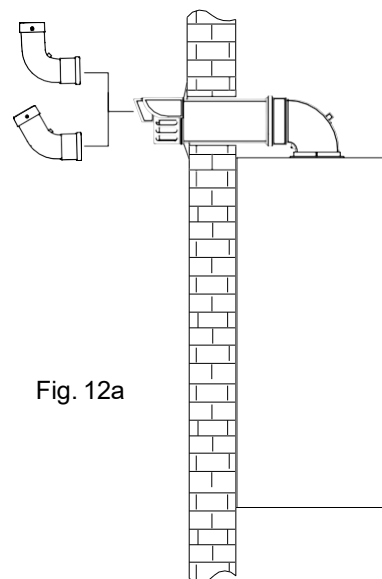


Fig. 12a

5.8 INSTALAR O EQUIPAMENTO COM CONDOTA TRASEIRA (Fig. 13, 16, 17, 18). PARA LIMPEZA DO EQUIPAMENTO, VER SECT. 4.4 E SECT. 4.10

Fixe o modelo de papel na parede com fita adesiva. Marque os dois orifícios necessários para fixar o suporte da caldeira localizada dentro da embalagem e o centro do orifício para o kit de exaustão.

Remova o modelo, use duas brocas do 10mm de diâmetro para fazer os dois furos necessários para a fixação do suporte.

Faça um orifício de 105mm para a instalação do kit de conduta concêntrica Ø60/100.

Posicione a caldeira e coloque o kit de exaustão.

Encaixe a curva na flange de combustão na parte superior da caldeira, posicionando-o na direção necessária (fig. 13).

Importante: Verifique se o diâmetro interno de 60 mm da curva está totalmente inserido no trocador de calor e se a vedação de borracha está corretamente encaixada. (Fig. 17, item 65)

Se utilizar o kit de conduta de exaustão horizontal e for muito longa, esta pode ser cortada, faça o corte sempre em ângulo reto e garanta o encaixe perfeito.

Nota: Deixe 30mm a mais, para permitir a vedação de borracha da parede do terminal (fig.10 item 127).

Insira o kit de exaustão, localizando-o na parede.

Coloque a caldeira na parede, guiando-se pelos dois parafusos de fixação superiores. Aperte os dois parafusos para fixar na parede com chave adequada.

Trabalhando acima da caldeira, puxe a conduta de exaustão em direção à caldeira para encaixar o tubo (fig. 18 item 61). Posicione a conduta na curva de saída da caldeira e empurre para encaixar as condutas interna e externa corretamente, garantindo uma boa vedação. Aperte os dois parafusos na flange da conduta para prender a curva na posição correta.

Instale o vedante de borracha da parede no terminal e, se necessário, uma proteção ao terminal.

Estão disponíveis kits de extensão para aumentar a conduta até um comprimento total de 8 metros (fig.18).

Cada tubo de extensão de aproximadamente 1000 mm de comprimento pode ser utilizado até o máximo de sete extensões.

As extensões devem ser instaladas com a extremidade mais larga do tubo e a extremidade cônica do tubo de exaustão voltada para o terminal de escape.

IMPORTANTE:

Curva da conduta a 90° - provoca uma perda de carga equivalente a 1000mm estes devem ser deduzidos do comprimento total.

Curva da conduta a 45° - provoca uma perda de carga equivalente a 500mm estes devem ser deduzidos do comprimento total.

5.9 INSTALAR O EQUIPAMENTO COM EXAUSTÃO LATERAL (fig. 14, 15, 16, 17, 18)

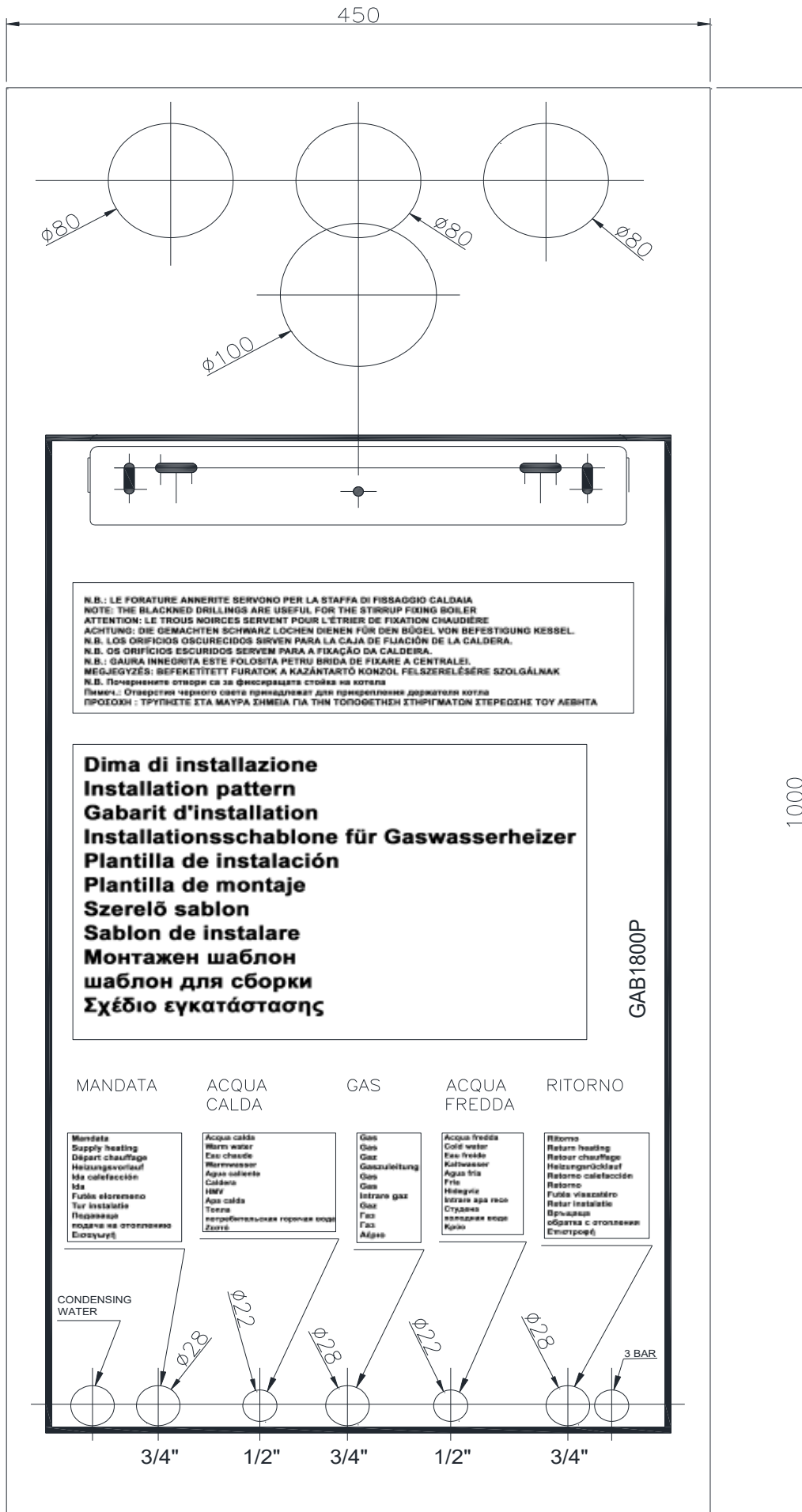
Prenda o modelo à parede com fita adesiva, certificando-se de que a linha central esteja na vertical e que a distância da linha central à parede lateral mais próxima não seja menor que a medição na fig.14. Marque os dois orifícios de fixação dos parafusos e estenda o eixo do orifício da conduta de exaustão para a parede lateral, garantindo que esteja na horizontal. Certifique-se de que o tubo inclina 1,5° para baixo em direção à caldeira e que haja uma queda de 25mm por metro do comprimento do tubo. Siga o centro do orifício da conduta e meça a distância ao canto da parede (fig.14), meça a distância de 124mm entre o centro do orifício do duto de conduta e o canto. Retire o modelo e use broca de diâmetro 10 mm, para fazer os 2 furos dos parafusos de fixação. Use uma broca de núcleo com 105mm de diâmetro, para fazer o orifício na parede lateral para inserir a conduta de exaustão.

Encaixe a curva na flange da parte superior da caldeira, posicionando-a na direção necessária.

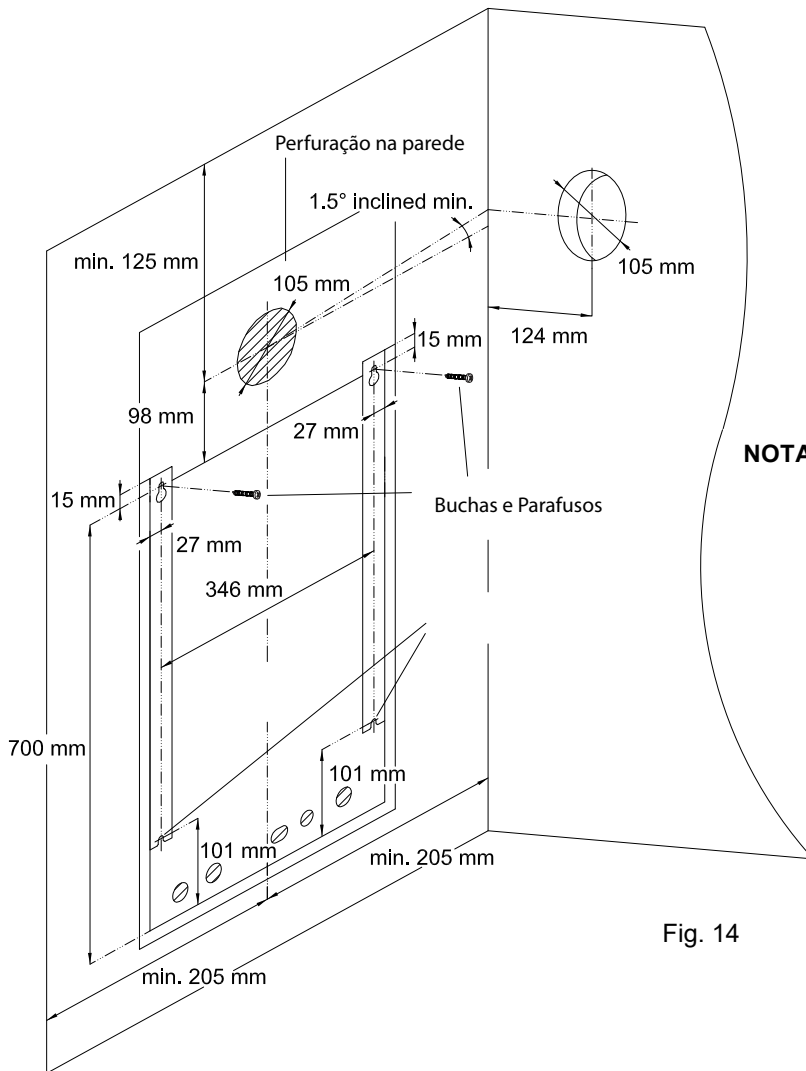
Importante: Verifique se o diâmetro interno de 60mm da curva está totalmente inserido no permutador de calor e se o vedante de borracha está corretamente encaixado. (Fig. 17, item 65)

Se utilizar conduta de exaustão horizontal e for muito longa, pode ser cortada, corte sempre em ângulo reto e garanta o encaixe no terminal.

Nota: Deixe 30mm a mais, para permitir a vedação de borracha da parede do terminal (fig.10 item 127).



EXAUSTÃO LATERAL



NOTA: A posição do equipamento deve proporcionar folgas laterais mínimas de 5mm, pois os painéis laterais não precisam ser removidos para manutenção. No entanto, se optar por remover os painéis, será necessária uma folga mínima de 55mm.

Fig. 14

Todas as juntas devem ter os vedantes de borracha fornecidos. É importante colocar o espaçador centralizador, fornecido com a unidade, dentro entre os dois tubos, do lado oposto à extremidade reta da extensão.

NOTA: A Zantia tem suportes adequados suportar o comprimento da conduta de exaustão, pelo menos a cada metro, de preferência em cada junta, esse suporte deve ser fixado na parede e na conduta.

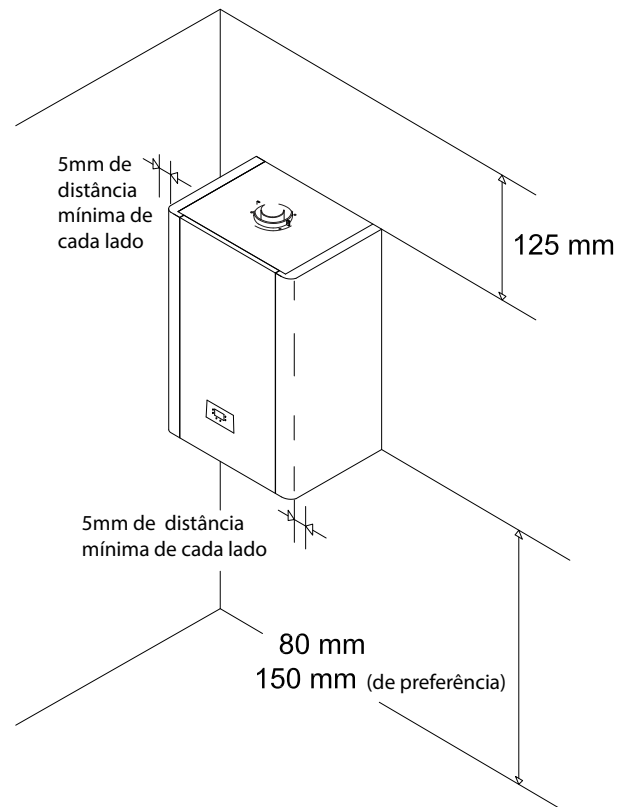


Fig. 15

5.10 CONCLUIR A INSTALAÇÃO HORIZONTAL

Verifique se o sistema de exaustão foi verificado quanto à consistência, se é estável e seguro. Na zona onde o terminal da conduta horizontal passa pela parede externa, é essencial que seja vedado tanto no exterior quanto no interior. A borracha do terminal também deve ser instalada (fig. 16-17, item 127).

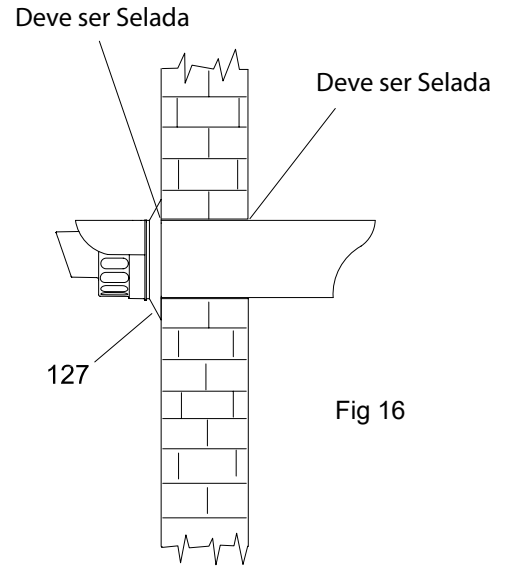


Fig 16

5.11 COMPONENTES DA CONDUTA DE EXAUSTÃO

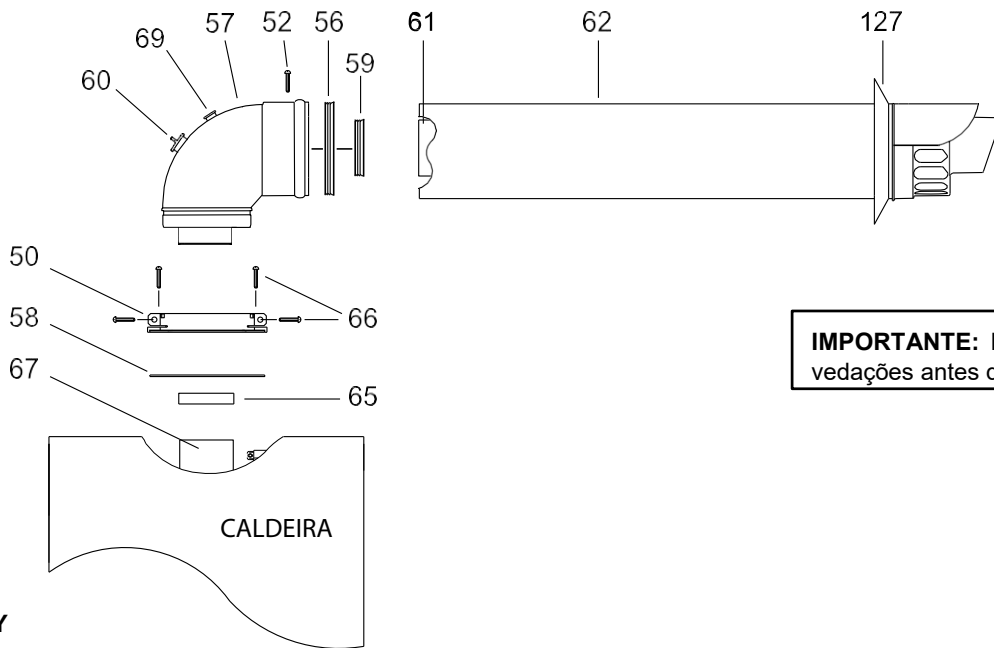


Fig.17

IMPORTANTE: Lubrifique a parte interna das vedações antes da montagem.

- 50 - Adaptador de fluxo de ar
- 52 - Parafuso de fixação auto roscante
- 56 - Vedante Ø100
- 57 - Curva
- 58 - Junta de exaustão

- 59 - Vedante Ø 60
- 60 - Análise de fumos
- 61 - Exaustão de fumos
- 62 - Admissão de ar fresco
- 65 - Vedante exaustão de fumos

- 66 - Parafuso de fixação
- 67 - Saída de fumaça
- 69 - Análise de ar fresco
- 127 - Terminal de saída de fumos

5.12 CONDUTA LATERAL

Meça a distância entre as curvas da conduta ou o conjunto da conduta / terminal. As medições devem ser feitas a partir da extremidade externa da conduta e a curva (fig. 18).

- 49 - Curva
- 52 - Parafuso de fixação auto roscante
- 56 - Vedante Ø100
- 59 - Vedante Ø60
- 63 - Admissão de ar fresco
- 64 - Exaustão de fumos

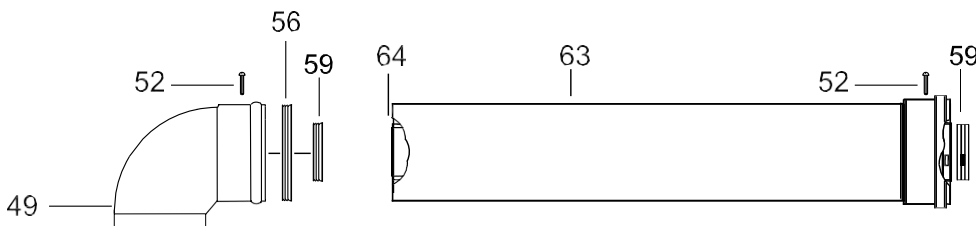


Fig.18

5.13 CONDUTA VERTICAL (Fig. 19-20-21)
VER SECT. 4.10

Curva da conduta a 90° - provoca uma perda de carga equivalente a 1000mm estes devem ser deduzidos do comprimento total.
 Curva da conduta a 45° - provoca uma perda de carga equivalente a 500mm estes devem ser deduzidos do comprimento total.

O kit de exaustão vertical deve ser usado onde saída de combustão horizontal não é possível ou desejada. A conduta vertical pode ser utilizada com um telhado plano ou um telhado inclinado (passo máximo de 60°). Quando uma conduta vertical reta não é possível ou desejada, esta pode ser deslocada e pode ser usada em conjunto com uma peça de extensão lateral horizontal e com uma curvatura em linha de 45°/90° (fig. 19).

NOTA IMPORTANTE : Para uma conduta de maior comprimento, consulte as instruções da conduta dupla ou da conduta concêntrica 80/125

Prossiga com a instalação, conforme detalhado na seção 5, ignorando todas as referências a instalações de exaustão horizontal. Use fita adesiva para prender o modelo à parede, certificando-se de que a linha central esteja vertical e que a linha central da conduta esteja praticamente abaixo do ponto que a conduta sairá para o telhado.

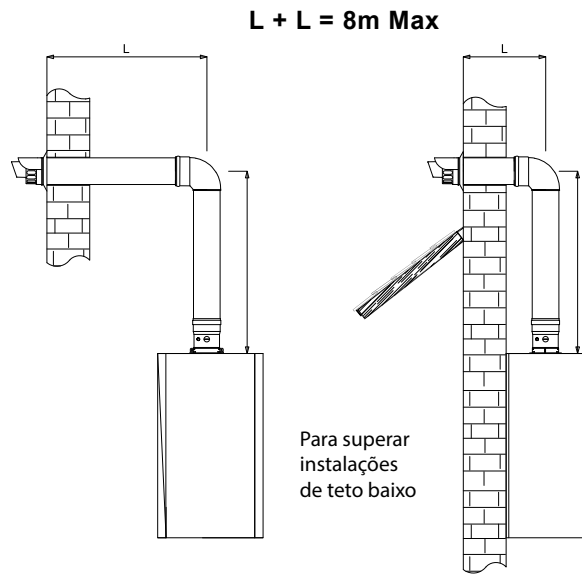


Fig. 19

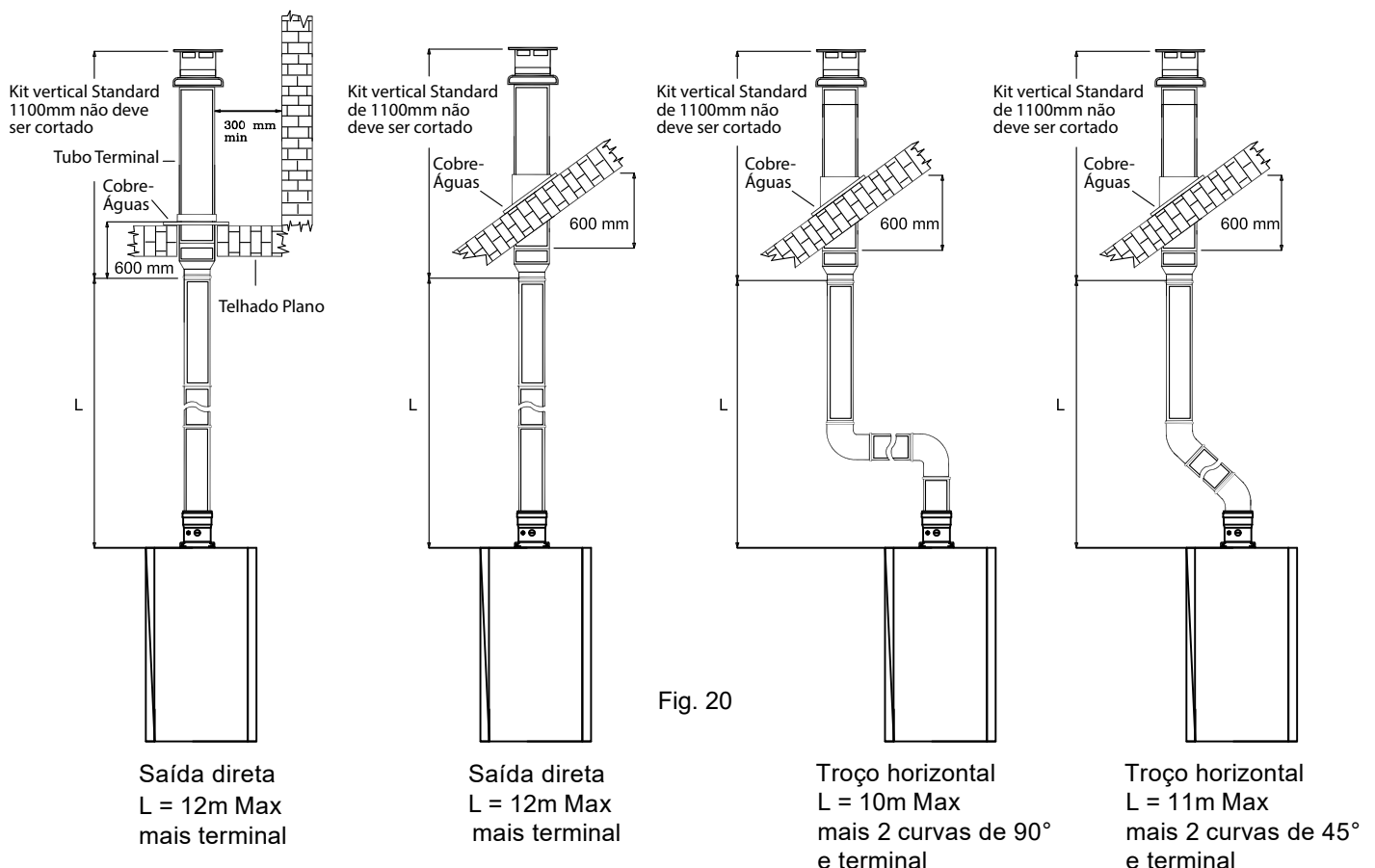


Fig. 20

Certifique-se de que o comprimento máximo admissível da conduta não seja excedido (fig. 20 e consulte a tabela 5). Marque os dois orifícios dos parafusos de fixação na parede e retire o modelo da parede. Use um diâmetro uma broca de 10 mm para fazer os 2 furos. Aperte os dois parafusos de fixação. Posicione o início da conduta de exaustão e aperte os dois parafusos na flange de exaustão (fig. 22 item 66). Verifique que a junta está corretamente encaixada.

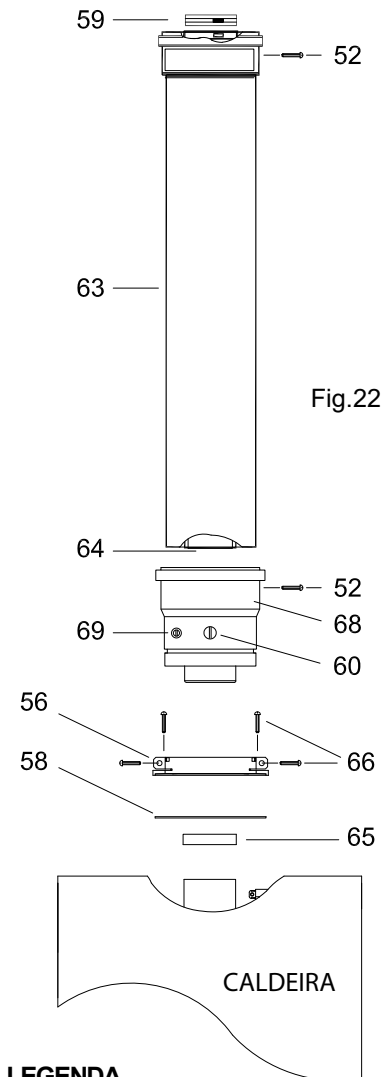
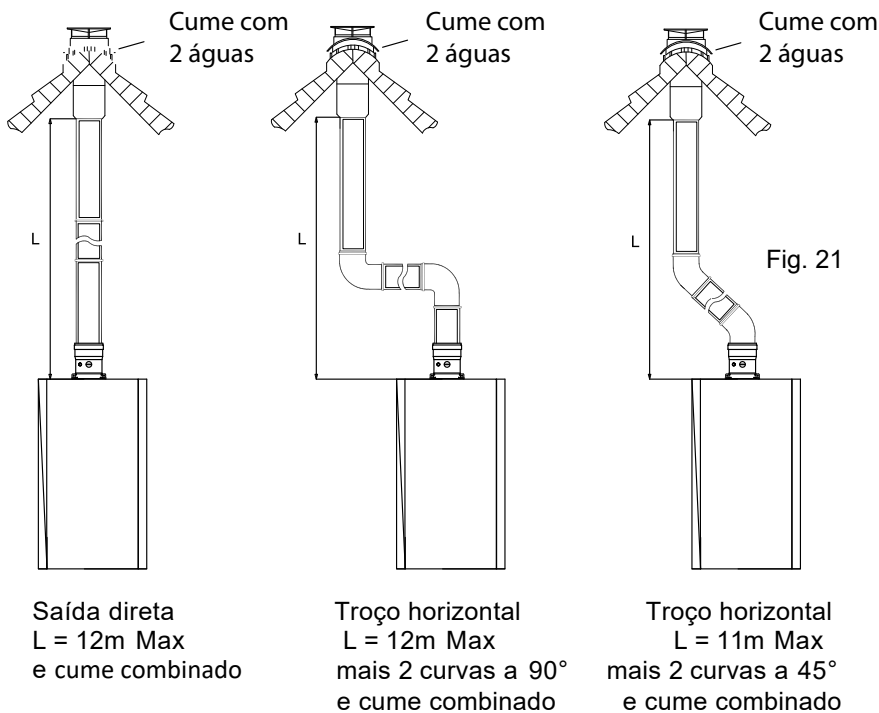
Importante: Certifique-se de que o interior 60mm de diâmetro da exaustão de fumos está totalmente encaixado no vedante de borracha da saída de fumos. (Fig 22 item 65)

Faça um orifício de 105mm de diâmetro no teto, no ponto previamente marcado. Insira o conjunto do terminal vertical. Pendure a caldeira na parede, guiando-se pelos dois parafusos de fixação superiores. Aperte os dois parafusos usando uma chave adequada. Meça a distância vertical entre a parte superior do tubo de exaustão e a parte inferior do conjunto do terminal de combustão (fig. 21). As medições devem ser feitas a partir do diâmetro externo da conduta. NOTA: Quando esse comprimento não corresponder a nenhuma combinação padrão das extensões, somente a extensão poderá ser cortada no comprimento necessário (fig. 23).

Começando na boca da caldeira, monte as seções da conduta colocando a junta interna e externa, inserindo a extremidade da ponta na extremidade do próximo tubo, certificando-se de que os vedantes estejam corretamente encaixados (fig. 22). Certifique-se de que toda a conduta tenha o suporte adequado. Use pelo menos um suporte para cada extensão usada. Certifique-se de que todas as conexões internas da conduta tenham um bom ajuste/vedação e que os cliques de espaço em cada extensão estejam posicionados corretamente.

ACESSÓRIOS CONCÊNTRICOS Ø60/100 :

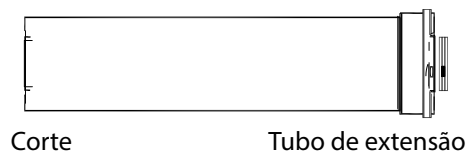
Peça	Descrição
COL0160050	Cabeçote de combustão vertical com ponto de amostra 60/100
PRFE	Extensão de combustão 60/100 L1000
PR45FBI	Curva 45° 60/100
PR90FBI	Curva 90° 60/100
PR5023016	Terminal horizontal 60/100
TER110200	Terminal vertical
TEG060050	Cobre águas



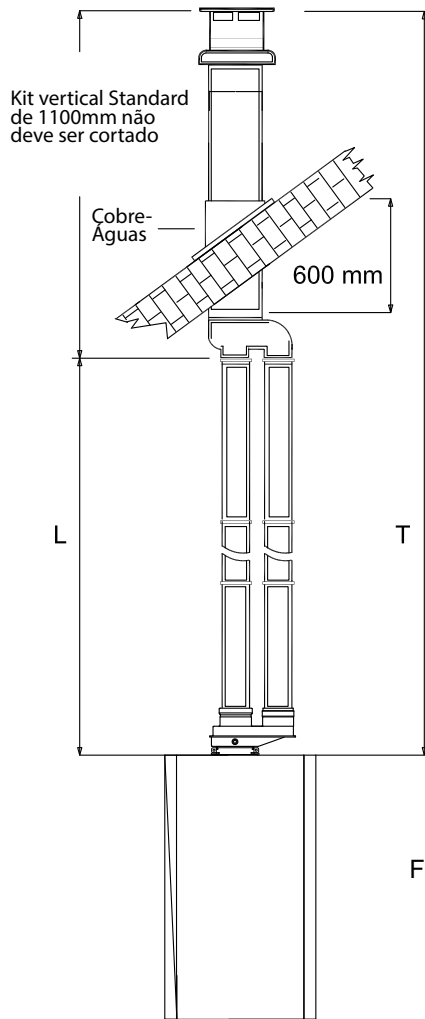
LEGENDA

- 52 - Parafuso de fixação auto roscante
- 56 - Adaptador
- 58 - Junta de vedação
- 59 - Vedante Ø60
- 60 - Análise de fumos
- 63 - Admissão de ar fresco
- 64 - Exaustão de fumos
- 65 - Vedante de exaustão de fumos
- 66 - Parafuso de fixação
- 68 - Adaptador de boca
- 69 - Análise de ar fresco

Fig.23



5.14 INSTRUÇÕES DE INSTALAÇÃO PARA EXAUSTÃO - DOIS TUBOS



Saída Vertical
L= 42m máx + terminal
T= Comprimento máx. 43m

Fig. 24

IMPORTANTE: Lubrifique a parte interna das vedações antes de apropriado.

IMPORTANTE:

Estas instruções devem ser lidas em conjunto com as principais instruções de instalação e manutenção. Como em todas as chaminés, os kits devem ser instalados levando em consideração a edição atual das partes 1 e 2 da BS 5440 e o alojamento da estrutura de madeira DM2 é referenciado no documento IGE / UP / 7 do Institute of Gas Engineers. Observe também que os requisitos variam dependendo do kit que está sendo instalado. As orientações são fornecidas, mas, salvo indicação contrária, sempre cumpra as recomendações dos códigos de prática relevantes.

Peça	Descrição
SDO160050	Saída de combustão dupla F80/F80
PRO110200	Tubo vertical L.1000 80
CUR110150	Curva de 90° de Ø80
CUR110200	Curva de 45° de Ø80
GRI110050	Entrada de ar de Ø80
GRI110100	Terminal de exaustão de Ø80
TER060110	Terminal excêntrico vertical

5.15 INSTRUÇÕES PARA DOIS TUBOS

Esta parte do manual de instalação cobre apenas as instruções de instalação e fixação dos sistemas de dutos excêntricos de conduto duplo. Ao encomendar o tubo duplo, deve-se especificar a faixa HE12/20/25/30/35C. Os procedimentos típicos de instalação são ilustrados pelo desenho (fig.24). Remova o painel frontal do gabinete (seção.8.1). Desaparafuse os parafusos no adaptador de combustão.

Certifique-se de que o selo de borracha do trocador de calor esteja localizado e lubrifique a parte interna do selo antes da montagem. Localize a junta do cabeçote no cabeçalho do tubo de combustão dupla e empurre para dentro do adaptador de combustão, certificando-se de que o escape de plástico interno se localize firmemente na torneira de saída do trocador de calor e aperte os parafusos de fixação que prendem o cabeçote do tubo duplo à caldeira. Localize os anéis de vedação de 2x80mm no cabeçalho de conduta dupla e lubrifique a parte interna da vedação antes da montagem para garantir um ajuste fácil. As medições e dobras devem ser calculadas corretamente para garantir que o comprimento máximo da conduta não seja excedido. Todos os O-rings localizados devem ser lubrificados com uma graxa de silicone para garantir um ajuste confortável.

NOTA: O tubo de exaustão deve se inclinar 1,5° para baixo em direção à caldeira, queda de 25mm/m por metro de comprimento do tubo.

Clipes de espaçamento:

Os clipes de espaçamento estão disponíveis mediante solicitação, caso sejam necessários. NOTA: para conduto vertical excêntrico, será necessária uma placa intermitente de 125mm de diâmetro.

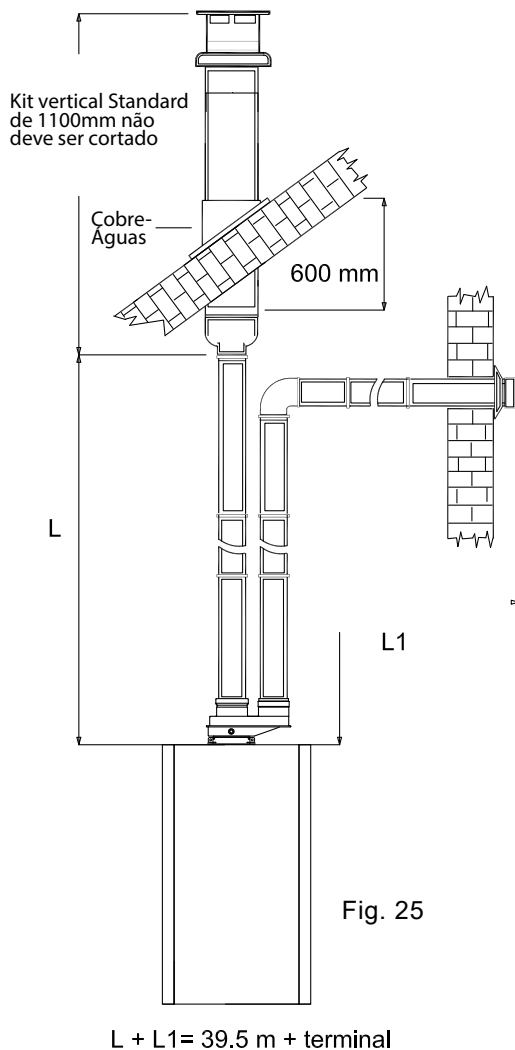


Fig. 25

$$L + L1 = 39.5 \text{ m} + \text{terminal}$$

5.16 Sistema de exaustão / sucção com tubos concêntricos para coberturas planas ou inclinadas. Extensões com dois tubos separados (fig. 24).

Distância máxima: $T = L = 21 + 21 = 42\text{metros} + \text{Terminal}$

Distância mínima: $L = 0,5 + 0,5 = 1\text{metro} + \text{Terminal}$

O terminal de exaustão não deve ser cortado.

NOTA:

- Se forem utilizadas curvas na conduta de exaustão, devem ser evitadas secções horizontais e deve haver uma inclinação de 1,5°
- Deve ser considerada queda de 25mm por metro..

5.17 Sistema de exaustão/sucção com dois diâmetros nominais separados de 80. Tubo de escape em telhado plano ou inclinado, sucção na parede vertical (fig. 25).

Distância máxima: $D = L + L1 = 39.5\text{metros} + \text{Terminal}$

Comprimento total mínimo = 2metros

NOTA: O tubo de escape deve inclinar 1,5° para baixo em direção à caldeira, queda de 25mm por metro.

5.18 Sistema de exaustão/sucção com dois tubos separados através de uma única parede vertical (fig. 26).

Distância máxima: $D = L + L1 = 37\text{metros}$

Distância mínima: $D = L + L1 = 1\text{metros}$

Distância mínima entre o tubo 50mm.

IMPORTANTE:

- Veja a fig. 6 para folgas dos terminais.

IMPORTANTE:

- Os terminais de entrada e exaustão nunca devem ser instalados em paredes opostas do edifício (PrEN 483).
- Se a conduta terminar a menos de 2m acima de uma varanda, acima do solo ou acima de um telhado plano ao qual as pessoas tenham acesso, deve ser instalada uma proteção terminal adequada.
- Instale apenas a proteção recomendada do terminal de combustão, prendendo concentricamente ao redor do terminal com parafusos.

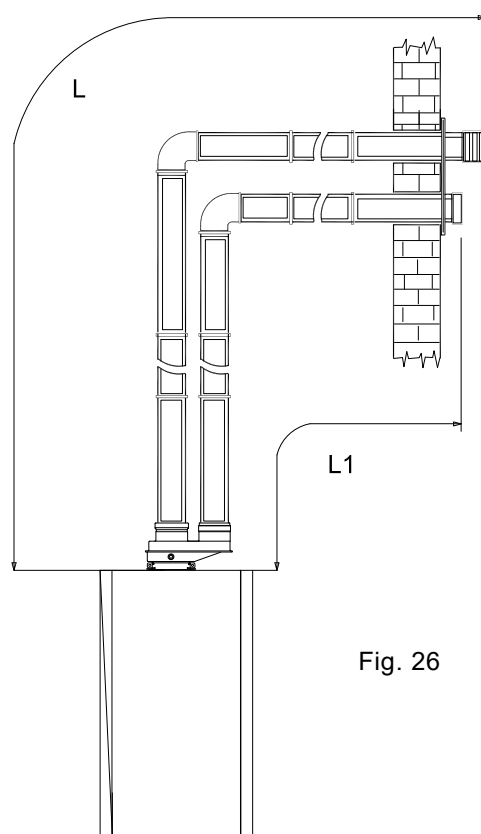


Fig. 26

$$L + L1 = 37 \text{ m}$$

IMPORTANTE:

Lubrifique a parte interna dos vedantes antes de instalar.

5.19 INSTALAÇÃO PARA O SISTEMA CONCÊNTRICO 80/125

O kit vertical de combustão 80/125 utiliza-se onde uma saída horizontal de combustão 60/100 não é possível ou desejada. A conduta vertical pode ser instalada em telhado plano ou em telhado inclinado (inclinação máxima de 60°). Quando uma conduta vertical reta não for possível ou desejada, uma conduta vertical deslocada pode ser usada em conjunto com uma peça de extensão lateral horizontal e uma curvatura 45°/90° (fig. 27).

IMPORTANTE:

Veja a fig. 6 para folgas terminais.

IMPORTANTE:

Ao usar nosso kit de conduta vertical, o redutor de 125mm x 100 é fornecido completo com o terminal vertical, basta removê-lo e fixá-lo no topo da conduta reta (que deve ser instalado) na parte superior da caldeira.

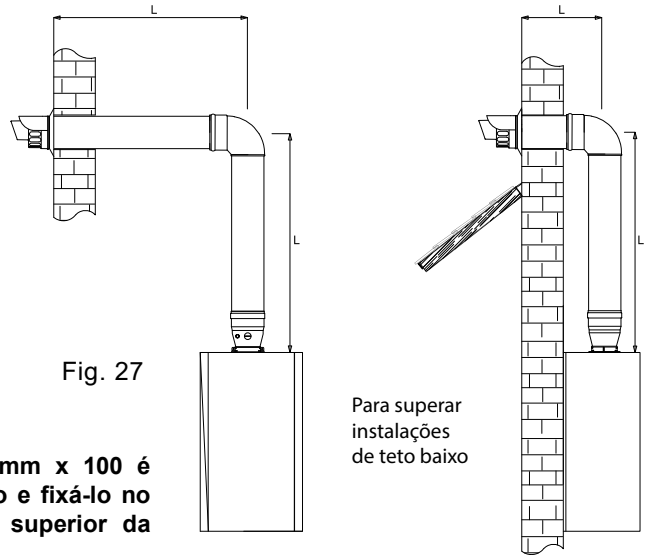
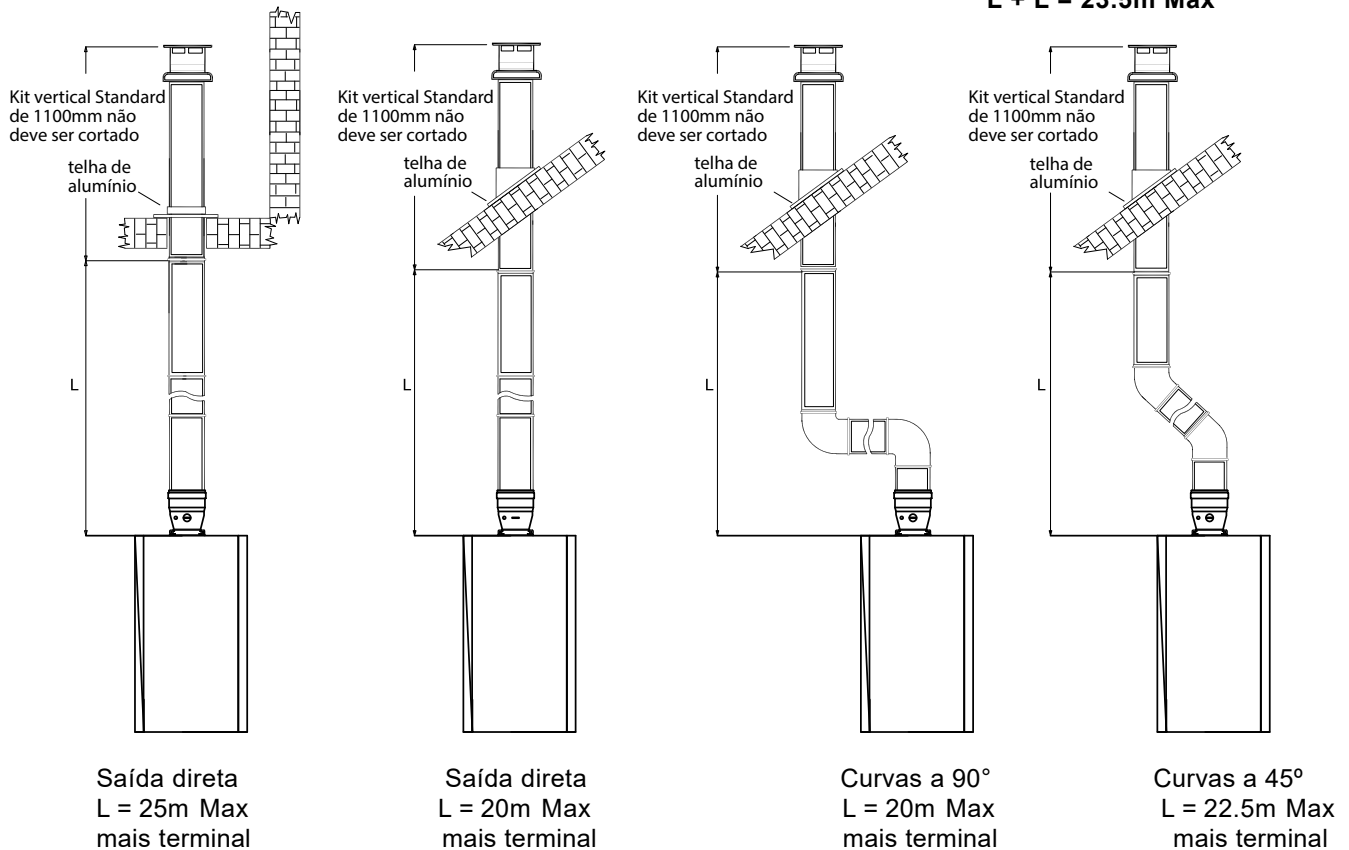


Fig. 27

L + L = 23.5m Max



Saída direta
L = 25m Max
mais terminal

Saída direta
L = 20m Max
mais terminal

Curvas a 90°
L = 20m Max
mais terminal

Curvas a 45°
L = 22.5m Max
mais terminal

NOTA : Se utiliza conduta tipo a da fig. 27, o redutor de combustão de 125x100 deve ser adquirido separadamente.

TABELA 8

Peça	Descrição
COL160050	Adaptador de boca de caldeira com ponto de leitura de gases 60/100
PRO110300	Extensão 80/125 L1000
RID110050	Redução 125/80 a 100/60
CUR110250	Curva a 45° 80/125
CUR110300	Curva a 90° 80/125
TER010050	Terminal horizontal 80/125
TER110200	Terminal vertical 80/125
TEG060051	Cobre águas

IMPORTANTE:

Lubrifique a parte interna dos vedantes antes de instalar.

5.20 MONTAGEM DA CALDEIRA

5.21 Válvulas

Remova as tampas plásticas das conexões da caldeira e instale as válvulas conforme a fig. 29 usando as anilhas fornecidas.

Recomenda-se instalar o conjunto de válvulas antes de instalar a caldeira na parede.

5.22 CONEXÃO DE GÁS (Fig. 29)

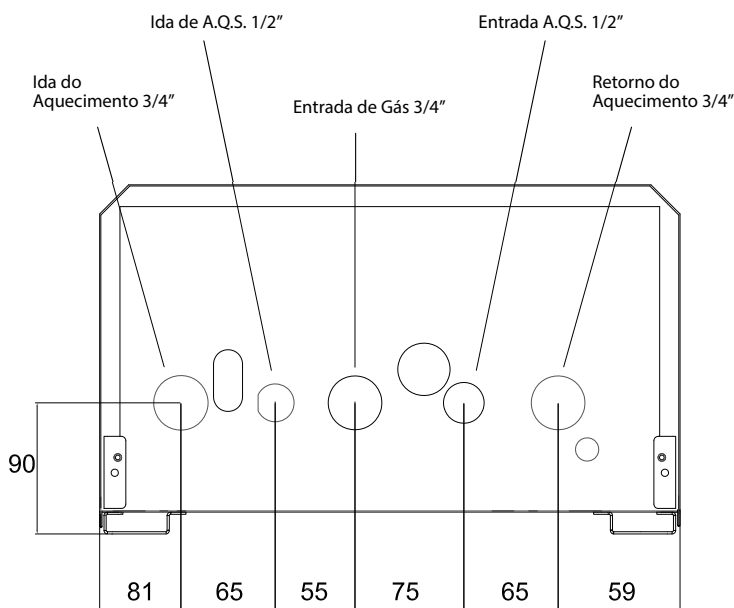
A pressão mínima de gás de trabalho é de 20mbar na entrada da caldeira, para gás natural. Já para GPL são 37mbar. (Veja também a seção 4.6) Encaixe a torneira de serviço de gás na caldeira através da porca de união e conecte o tubo de gás. Não aperte demais, use outra chave inglesa como contra força para evitar sobrecarregar as conexões internas. Consulta importante (seção 4.6).

5.23 LIGAÇÃO CENTRAL AO AQUECIMENTO (Fig. 29)

Antes de serem feitas quaisquer ligações de aquecimento central na caldeira, todas as válvulas do sistema devem ser abertas e o sistema completamente lavado com água fria.

- Ligue o tubo de retorno do aquecimento central à torneira de isolamento.
- Conecte o tubo de fluxo do aquecimento central à torneira de isolamento marcada com CHF.
- As dimensões e posições do tubo estão marcadas no modelo fornecido (fig. 30).

5.25 POSIÇÃO DAS LIGAÇÕES DE ÁGUA/GÁS



5.24 LIGAÇÃO DA ÁGUA QUENTE DOMÉSTICA (Fig. 29)

O circuito de água quente sanitária não precisa de uma válvula de segurança, mas é essencial garantir que a pressão da alimentação da água fria não exceda 10bar. Em caso de dúvida, é aconselhável instalar uma válvula redutora de pressão. A pressão mínima necessária para funcionamento do sistema de água quente sanitária é de 0,5bar com um fluxo de aproximadamente 3L/min. Lave toda a matéria estranha do tubo de suprimento antes de e depois de ligar o equipamento.

- Ligue os 15mm tubo de água fria para a entrada da caldeira.
- Ligue os 15mm tubo de água quente para a tomada da caldeira.

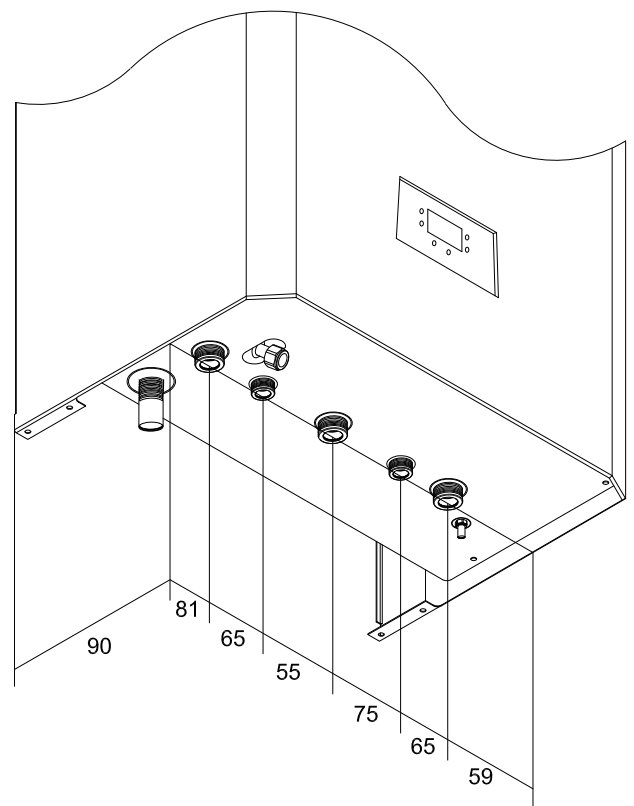


Fig. 30

5.26 Válvula de segurança

A válvula de segurança está localizada na parte traseira da caldeira (15 mm de cobre) para permitir a ligação do tubo de descarga. A descarga deve terminar voltada para o exterior descendente da instalação, em uma posição em que a descarga (possivelmente água fervente e vapor) não crie perigo ou incômodo e não cause danos aos componentes elétricos ou envolvente. A descarga não deve estar sobre uma entrada, janela ou qualquer outro tipo de acesso.

5.27 CONEXÃO DO DRENO DE CONDENSADOS

A conexão do dreno de condensados é um tubo flexível extensível de 3/4 " Fig. 29.

O tubo de drenagem deve ter uma queda de pelo menos 2,5 ° da caldeira. Se possível, os condensados devem ser descarregados no sistema de esgoto interno da residência. Se isso não for possível, a descarga pode ser permitida nas condutas domésticas externas ou devidamente dimensionada para o efeito. Recomenda-se que qualquer tubo de drenagem de condensados externo seja isolado para evitar o congelamento em condições climáticas adversas e também tenha um diâmetro de 40 mm (1 1/2). Não é necessário instalar purgadores no tubo de descarga, pois já existe um purgador de 125 mm de altura dentro da caldeira. Consulte o BS5546 ou BS6798 para obter conselhos sobre o descarga de condensados da caldeira.

Notas: TODAS AS DE TUBAGENS EXTERNAS DEVEM ESTAR DE ACORDO COM A BS6798

1 – INSTALAÇÃO INTERNA

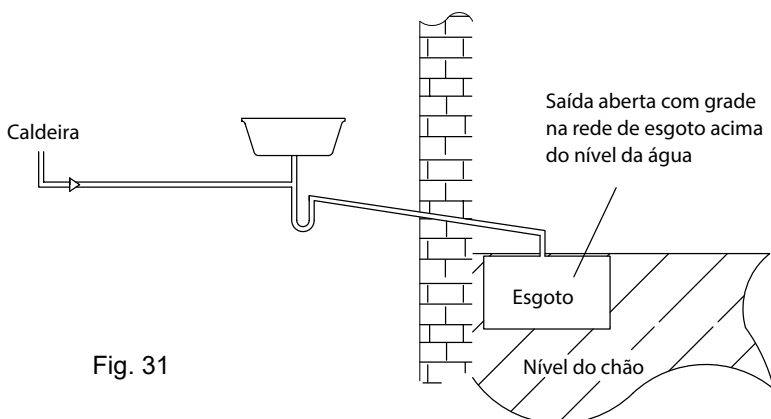


Fig. 31

2 – LIGAÇÃO INTERNA À REDE DE ESGOTOS

Faça a ligação entre tubagens devidamente selada..

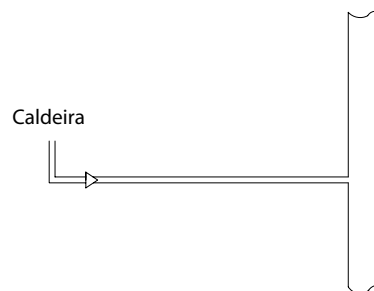


Fig. 32

3 – Ligação à rede de esgotos doméstica

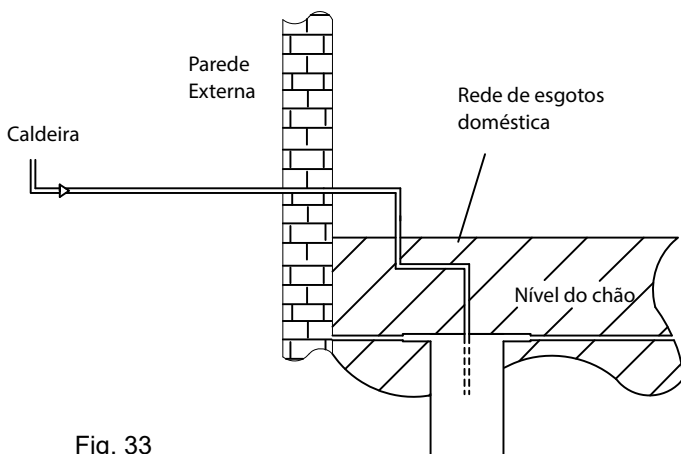


Fig. 33

4 - Ligação à rede de esgotos publica

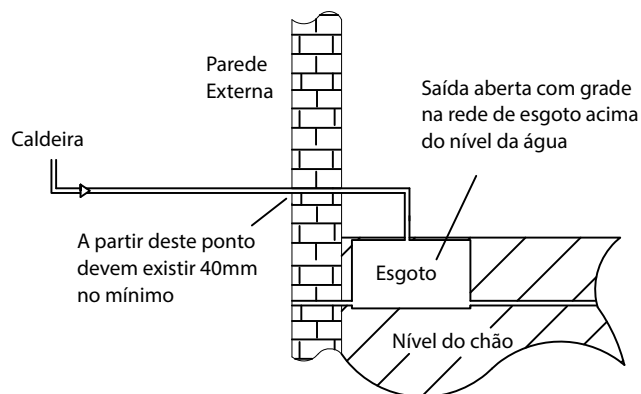


Fig. 34

5.28 CONTROLOS EXTERNOS

IMPORTANTE:

O fornecimento de eletricidade deve ser o especificado na seção (seção 4.22).

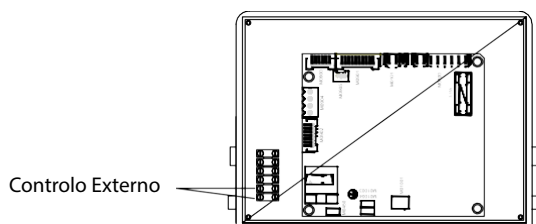
Quando são necessários controlos externos ao dispositivo, o design dos circuitos elétricos externos deve ser realizado por uma pessoa competente. De acordo com os regulamentos de fiação IEE.

É essencial que todos os controlos externos estejam livres de voltagem.

A fiação interna instalada na fábrica não deve ser alterada ao conectar os controlos externos.

Para remover o painel de instrumentos pode deslizar em direção à parte superior da caixa do painel e empurrar as travas de retenção (seção 8.24).

Um cabo flexível resistente ao calor deve ser instalado entre o isolador e o bloco de terminais, que é um cabo de 3 condutores de 0,75mm² (24x0,2mm) para a BS 6500.



Verifique se todos os fios do equipamento estão afastados de partes afiadas e superfícies quentes. O cabo deve ser fixado por forma a ficar esticado. Aperte firmemente todos os parafusos do terminal e organize o cabo com folga entre a ancoragem do cabo e o bloco de terminais.

ATENÇÃO:

Se o cabo de alimentação estiver danificado, deverá ser substituído por um técnico qualificado de serviço disponível na ZANTIA.

5.29 SONDA AMBIENTE EXTERNA

Para uso, consulte as instruções do sensor externo.

6 COMISSIONAMENTO

Cada caldeira passou por um rigoroso procedimento de teste operacional na nossa fábrica e não deve exigir nenhum ajuste adicional, se você não for o instalador, verifique se a caldeira foi instalada de acordo com essas instruções e a integridade do equipamento. Verifique ainda se o sistema de combustão e vedações, como descrito na seção de instalação de combustão.

IMPORTANTE:

Consulte também a lista de verificação de comissionamento anexada à frente da caldeira.

6.1 INSTALAÇÃO DO FORNECIMENTO DE GÁS

Inspeccione toda a instalação, incluindo o medidor de gás, teste a integridade e a purga, tudo conforme descrito na BS 6891.

6.2 INSTALAÇÃO ELÉTRICA

As verificações preliminares dos sistemas elétricos para garantir a segurança elétrica devem ser realizadas por uma pessoa competente. Realize SEMPRE as verificações preliminares do sistema elétrico: isto é, continuidade da terra, polaridade, resistência à terra e curto-circuito, usando um medidor de teste adequado.

6.3 ENCHIMENTO INICIAL DO SISTEMA

Abra as válvulas de retorno e retorno do aquecimento central, solte a tampa, uma volta completa, do purgador automático de ar posicionado na parte superior do corpo da bomba (deixe aberta permanentemente).

- Feche todas as torneiras de liberação de ar no sistema de aquecimento central. Verifique o manómetro para visualizar a pressão atual (o código E08 será exibido se a pressão for nula / muito baixa).
- Abra gradualmente a torneira na ligação do ponto de enchimento com o sistema de aquecimento central até ouvir um fluxo de água.

- Começando com o radiador mais baixo, abra cada torneira de liberação de ar. Feche quando a água estiver limpa, livre de ar a sair.
- Da mesma maneira, libere ar de quaisquer pontos altos da tubagem. Continue a encher o sistema até o registro de 1,5bar no visor digital. Pressione o botão ESC novamente para retornar à tela principal.
- Em seguida, feche a torneira dos pontos de enchimento. Inspeção o sistema quanto à integridade da água e corrija os fugas descobertas.

6.4 CONFIGURAÇÃO DA PRESSÃO DO PROJETO DO SISTEMA DE AQUECIMENTO

A pressão do projeto deve ser de no mínimo 1bar e máx. 1,5bar. Esses números são lidos no visor digital pressionando o botão INFO. A leitura real deve idealmente ser 1bar + a altura em metros até o ponto mais alto do sistema acima da base do aparelho (até no máximo 1,5 bar).

N.B.: A válvula de segurança está ajustada para abrir a 3 bar (30m / 42,5psi). Para baixar a pressão do sistema para o valor necessário, desaparafuse o ponto de drenagem (fig. 36) ou drene o circuito de aquecimento.

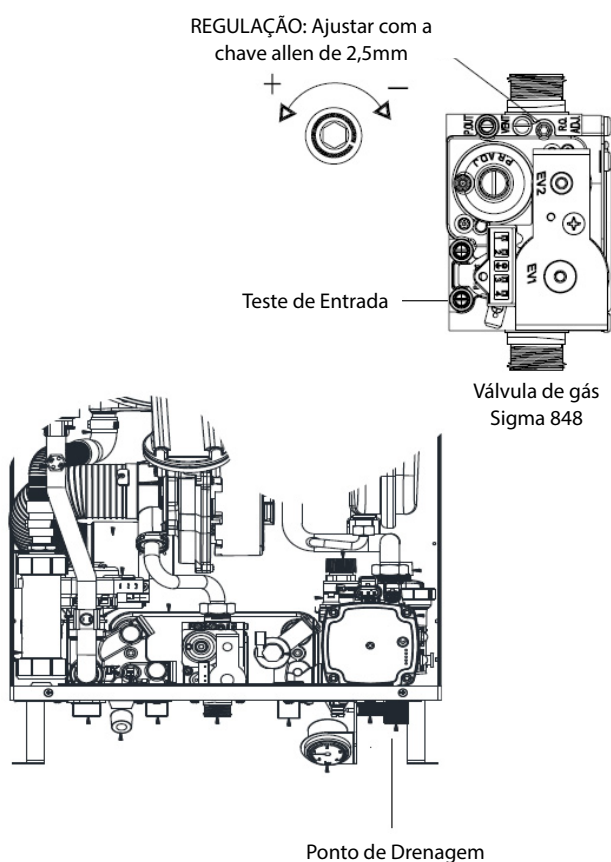


Fig. 36

6.5 ENCHER O SISTEMA DE ÁGUA QUENTE

Feche todas as torneiras de consumo de água quente. Abra a torneira de entrada de água fria. Abra lentamente cada torneira de consumo até que a água limpa seja descarregada.

6.6 ACENDIMENTO DA CALDEIRA

Feche todas as torneiras de consumo de água quente. Abra uma torneira de entrada de água fria. Abra lentamente cada torneira de consumo até que a água limpa seja descarregada.

- Se os controles externos estiverem instalados (por exemplo, relógio de ponto e termostato), verifique se estão a pedir temperatura.
- Selecione a função inverno, o ícone de inverno no display digital piscará (item 3 fig. 2).
- Para selecionar a temperatura mínima de aquecimento, pressione o botão do radiador.

IMPORTANTE:

Antes de ligar a caldeira, selecione a temperatura mínima de aquecimento central. Isso deve ser deixado no mínimo por aproximadamente 5 minutos para purgar o ar da caldeira com segurança.

Fig. 35

- Para selecionar a temperatura mínima de aquecimento, pressione o botão do radiador.
- Pressione os botões de seta para cima e seta para baixo para ajustar.
- O display digital mostra a temperatura atual definida no aquecimento central.
- Após alguns segundos, o display digital mostra a temperatura do aquecimento central sob demanda (ícone CH piscando, item 3 fig. 2).
- O ventilador é iniciado e, após alguns segundos, o display digital mostrará que a ignição começou.

- O controle de ignição fará automaticamente três tentativas de arranque, se não iniciar, isso pode ser devido ao ar na linha de suprimento de gás. Se o queimador não acender, o display digital e o ventilador irão parar e o display exibirá o código de bloqueio (E01 representa falha de chama).
- Se necessário, pressione o botão Reset da caldeira (item 2 fig.1) e esta será reiniciada automaticamente.
- Depois que a caldeira acender, deixe aquecer na temperatura mínima para purgar o ar do sistema.
- Depois que o sistema for purgado, ajuste a temperatura de aquecimento para a configuração desejada.

6.7 VERIFICAÇÃO DA PRESSÃO DO GÁS

Verifique a pressão da rede de gás no ponto de teste da pressão de entrada da válvula de gás (fig.35) com a caldeira a funcionar ao máximo. Verifique com o fornecedor de gás local se a pressão difere significativamente de 20mbar G20 (gás natural), 37mbar GPL (propano). Com teste o de fluido de detecção de fugas, verifique a estanqueidade de todos os componentes e juntas de gás.

IMPORTANTE: O ponto de ajuste da válvula de gás deve ser selado com tinta inviolável após o ajuste (fig. 35).

6.8 VERIFICAÇÃO DA COMBUSTÃO

Verifique todos os componentes que transportam gás, que deve ser verificada da seguinte forma: Retire o painel frontal do equipamento. Verifique se a caldeira e os controles externos estão a pedir temperatura. Ligue a alimentação elétrica. Abra a torneira de água quente no caudal máximo. Aguarde pelo menos cinco minutos ou até que a unidade atinja sua temperatura operacional. Desaparafuse o parafuso da amostra de teste na curva de exaustão da caldeira (item 60 fig. 10). Meça o nível de CO₂. Verifique a leitura com o valor correspondente na tabela 9.

É essencial que este teste seja repetido com a carcaça, pois isso verificará a integridade da conduta. Pode ser necessário fazer ajuste.

IMPORTANTE: Qualquer ajuste na válvula de gás deve ser realizado apenas por pessoas qualificada. Consultando a tabela 9, ajuste o nível máximo de CO₂, parafuso hexagonal de 2,5mm na válvula de gás (fig.35).

No sentido anti-horário, para aumentar o CO₂. No sentido horário para diminuir o CO₂. Após qualquer nova regulamentação, aguarde para estabilizar por cerca de um minuto. Volte a colocar a tampa frontal.

Tipo de Gás	CO ₂ %
Natural	9.0 (+0.5 / -0.5)
GPL	10.5 (+0.5 / -0.5)

IMPORTANTE

Não insira a sonda do analisador no ponto de amostra imediatamente ou deixe por longos períodos. Isso impedirá a saturação do analisador.

Durante a função de calibração, a taxa de combustão pode aumentar por um curto período de tempo, enquanto o desempenho da caldeira é otimizado.

A pessoa que realiza a medição de combustão deve ter sido avaliada como competente no uso de um analisador de gases de combustão.

O analisador de gases de combustão usado deve atender aos requisitos das BS7927 ou BS-EN50379-3 e ser calibrado de acordo com os requisitos do fabricante do analisador.

ELECTRODOS

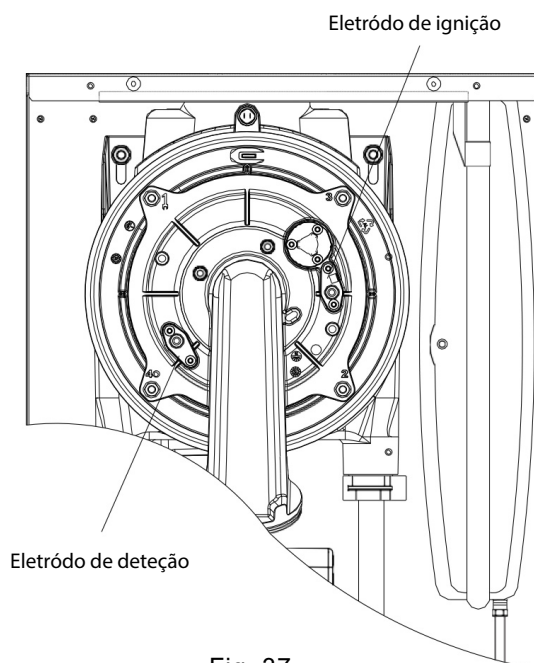


Fig. 37

6.9 VERIFICAÇÃO DO SISTEMA DE EXAUSTÃO

O sistema de combustão deve ser visualmente verificado quanto à integridade. Verifique se todas as conexões e ferragens estão firmes e sem fugas.

6.10 VERIFICAÇÃO TERMOSTATO DE AQUECIMENTO

Permita que o sistema aqueça e selecione o termostato de aquecimento para garantir que o queimador module de "alto" para "baixo" e "baixo" para "desligado" e vice-versa (a faixa de escala cobre aproximadamente 35°C - 80°C, em 1.5 segundos, carregue na tecla 5, para definir as temperaturas de aquecimento).

6.11 TESTE E REGULAÇÃO DO SISTEMA DE AQS FLUXO E VERIFICAÇÃO DA PRESSÃO DE ENTRADA

Configure a caldeira para trabalhar na potência máxima, abrindo a torneira quente para o fluxo máximo. Com a caldeira a funcionar na potência máxima, verifique se o teste de pressão dinâmica do gás está em conformidade com os requisitos. Certifique-se de que esta pressão de entrada possa ser obtida com todos os outros aparelhos a gás da habitação em funcionamento.

Selecione o modo de verão (item 1 fig. 1).

- Abra uma torneira de água quente sanitária (de preferência a torneira do banho). Certifique-se de que a válvula de entrada de água fria esteja aberta e que a água quente esteja ajustada no máximo, pressione a seta para cima (item 3 fig.1). O display digital mostra a temperatura definida; se necessário, ajuste com os botões de seta para cima e seta para baixo.
- Após alguns segundos, o display digital mostra a temperatura da água programada (ícone das AQS pisca (item 10 fig. 2).
- Se a caldeira não arrancar, verifique se o caudal de água está acima do valor mínimo necessário para operar a pressão diferencial de 2,8L/min.
- A temperatura da água dependerá do caudal. Se, devido à alta pressão da água, o caudal for muito alto (e a temperatura baixa demais para utilização), o caudal poderá ser ajustado. É melhor definir a temperatura mais baixa aceitável, de preferência na torneira do banho, pois o usuário pode obter temperaturas mais altas em outras torneiras do circuito de AQS.
- Se entrada de água fria estiver sujeito a grandes flutuações ou estiver acima do máximo permitido, deve colocar-se um regulador de pressão/fluxo adequado deve à entrada de água fria.
- Feche lentamente a torneira da ida de AQS para reduzir o caudal para o mínimo de 2,8L/min.

- Selecionar uma temperatura diferente para a AQS para garantir que a caldeira funcione em várias configurações.
- Feche ainda mais a torneira de consumo. O queimador deve parar quando o caudal cair abaixo de cerca de 2,8L/min.

6.12 MANTER TEMPERATURA

A caldeira vem com uma instalação opcional manter quente, recirculação. Isso resultará que a caldeira, em qualquer momento, funcione periodicamente para manter a temperatura reduzindo o atraso na saída de água quente fornecida em qualquer ponto de consumo. Pressione os botões ESC e seta para cima juntos (itens 2 e 4 fig. 3) por 5 segundos para entrar no modo parâmetros de utilizador. Use os botões de seta para cima e seta para baixo (item 3 e 4 fig. 3), para selecionar P003 e pressione ENTER (item 1 fig. 3). Use os botões de seta para cima e seta para baixo (item 3 e 4 fig. 3) para selecionar a opção a seguir: "0" desativado, "1" ativado, ajuste se necessário e pressione ENTER (item 1 fig. 3) para confirmar.

6.13 AQUECIMENTO ALTA / BAIXA TEMPERATURA

A caldeira é regulada, em aquecimento central, com temperatura de fluxo de 80°C. É possível ajustar o ponto para o máximo de 50°C. Pressione os botões ESC e seta para cima juntos (itens 2 e 4 fig. 3) por 5 segundos para entrar no modo parâmetros do utilizador. Use os botões de seta para cima e seta para baixo (item 3 e 4 fig. 3), para selecionar P004 carregando em ENTER. Use os botões de seta para cima e seta para baixo (item 3 e 4 fig. 3) para selecionar a opção a seguir: baixa temperatura "0", alta temperatura "1".

6.15 AQUECIMENTO CENTRAL GAMA OU / E ÁGUA QUENTE DOMÉSTICA

A caldeira é regulada, em aquecimento central, na faixa média da sua saída.

TABELA 10/A

Regulação do Aquecimento Central				
Regulação	Potência nominal (kW) – velocidade do ventilador (rpm)			
	HE 25 C	HE 30 C	HE 35 C	HE 40 C
Máximo	21 - 5200 (GN) - 5000 (GPL)	25 - 5400 (GN) - 5200 (GPL)	29 - 6200 (GN) - 6000 (GPL)	33 - 6800 (GN) - 6600 (GPL)
Mínimo	3,7 - 1200	4,0 - 1200	4,0 - 1200	4,0 - 1200

TABELA 10/B

Range rating regulation of Domestic water				
Regulação	Potência nominal (kW) – velocidade do ventilador (rpm)			
	HE 25 C	HE 30 C	HE 35 C	HE 40 C
Máximo	25,5 - 6200 (GN) - 6000 (GPL)	31 - 6600 (GN) - 6400 (GPL)	36 - 7300 (GN) - 7000 (GPL)	41 - 8300 (GN) - 8100 (GPL)
Mínimo	3,7 - 1200	4,0 - 1200	4,0 - 1200	4,0 - 1200

A caldeira já foi pré afinada pelo fabricante durante a produção, caso exista a necessidade de ajustes, verifique os procedimentos seguintes. O ajuste da velocidade do ventilador deve ser estritamente na sequência indicada, somente por um técnico qualificado. Para verificar a velocidade máxima do ventilador, consulte as tabelas 10/A e 10/B. Pressione os botões INFO e a seta para baixo juntos (item 6 e 4 fig. 1) por 5 segundos para entrar no modo parâmetros do utilizador.

Use os botões da seta para cima e seta para baixo (item 3 e 4 fig. 1) para selecionar as seguintes opções:

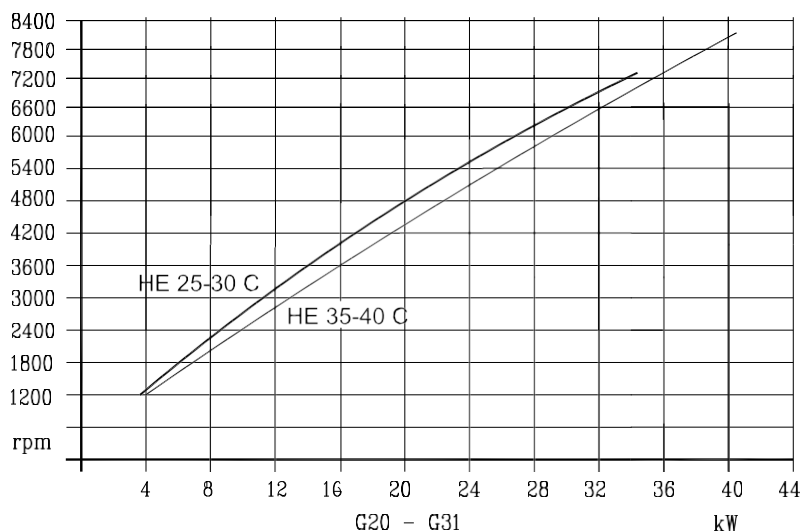
- P001 velocidade máxima do ventilador no modo de aquecimento.
- P002 velocidade máxima do ventilador no modo de AQS.
- Pressione ENTER (item 1 fig. 1) para selecionar a velocidade do ventilador para aquecimento ou AQS.

6.16 MODO DE TESTE

É possível ativar o modo de teste nos parâmetros de utilizador (consulte a seção 1.4) ou diretamente pressionando os botões INFO e RESET juntos (itens 6 e 2 fig. 1) por 5 segundos. Pressione os botões de seta para cima e seta para baixo para definir a velocidade máxima ou mínima do ventilador. A função está ativada pelo tempo máximo de 15 minutos. Pressione RESET para sair do modo de teste.

RELAÇÃO ENTRE A VELOCIDADE DO VENTILADOR E A POTÊNCIA

Fig. 38



6.17 INSTRUINDO O UTILIZADOR

Ao concluir da instalação e ajustes do sistema, deve finalizar o processo apresentando ao proprietário as seguintes ações:

- Explique suas responsabilidades sob os Regulamentos de Segurança de Gás (Instalação e Uso) de 1998. Explique o procedimento de acendimento e encerramento do sistema e equipamento.
- Mostre ao utilizador a localização da válvula de enchimento e como aumentar corretamente a pressão do sistema.
- Explique o funcionamento da caldeira, incluindo o uso e ajuste de TODOS os controles do sistema.

Isso garantirá a economia ideal de combustível para os requisitos domésticos de aquecimento e consumo de água quente. Aconselhe o utilizador das precauções necessárias para evitar danos ao sistema e habitação, no caso de do sistema permanecendo inoperante durante condições de geada.

- Explique a função e o uso da caldeira, o botão verão/inverno, a botão liga/desliga e a redefinição do display digital.
- Explique e demonstre a função dos controles de temperatura, válvulas do radiador, etc. para uma utilização econômica do sistema.
- Se tiver um relógio de ponto externo instalado, chame a atenção para garantir que o temporizador da caldeira seja deixado na posição manual.
- Saliente a importância da manutenção regular por um técnico qualificado, deve ser realizada PELO MENOS UMA VEZ POR ANO.
- Preencha o relatório e deixe uma cópia ao cliente.
- Explique ao utilizador como isolar o equipamento da alimentação de gás, água e eletricidade e os locais de todos os pontos de drenagem.

7 INSTRUÇÕES DE SERVIÇO

Durante a manutenção de rotina e após qualquer serviço ou alteração no circuito de exaustão, deve-se verificar o seguinte:

- A integridade do sistema de exaustão e dos vedantes.
- A integridade do circuito de combustão da caldeira e os vedantes relevantes.
- A pressão de entrada dinâmica (operacional) de gás na carga máxima.
- O caudal de gás.
- O desempenho da combustão (consulte a página 65).
- Verifique todas as juntas e ligações do equipamento e refaça as que apresentem sinais de desgaste ou fuga.

NOTA:

Os consumíveis de serviço não são cobertos pela garantia, sendo consideradas peças de desgaste.

COMPETÊNCIA PARA REALIZAR A VERIFICAÇÃO DO DESEMPENHO DO EQUIPAMENTO

Observe: A especificação BS6798: 2009 para instalação e manutenção de caldeiras a gás com entrada nominal não superior a 70 kW líquidos, recomenda que:

- O técnico que realiza a análise da combustão deve ter sido considerada competente no utilização de um analisador de gases de combustão e na interpretação dos seus resultados.
- O analisador de gases de combustão utilizado deve atender aos requisitos das normas BS7927 ou BS-EN 50379-3 e ser calibrado de acordo com os requisitos dos fabricantes do analisador.
- A competência pode ser demonstrada pela conclusão satisfatória da avaliação CPA1 ACS, que abrange o uso de analisadores eletrônicos de gás de combustão portáteis, de acordo com BS7967, partes 1 a 4.

7.1 PROTEÇÃO ANTI GELO DA CALDEIRA

O equipamento possui um dispositivo de proteção contra congelamento. Com a alimentação de gás e elétrica LIGADOS e independentemente de qualquer configuração do termostato ambiente, o dispositivo de proteção anti gelo dá ordem à bomba quando a temperatura descer abaixo de 10°C e ativará o queimador quando a temperatura descer abaixo de 5°C. O queimador será desligado quando a temperatura atingir 27°C. Quando o dispositivo de proteção contra congelamento ativa, aparece a mensagem "AF" no display.

NOTA IMPORTANTE:

Para garantir uma operação eficiente e contínua do equipamento, é necessário realizar verificação, manutenção e limpeza regularmente. A frequência da manutenção e limpeza dependerá das condições utilização da instalação, mas em geral, pelo menos uma vez por ano é aconselhável.

ALERTA:

Antes do iniciar qualquer manutenção ou substituição de componentes, desligue sempre a alimentação de eletricidade e de gás do equipamento utilizando as torneiras gerais ou de serviço.

A chapa de características da caldeira está na parte posterior do painel de controlo.

- As notas seguintes aplicam-se ao equipamento e seu controlo, mas lembre-se que também é preciso prestar atenção aos circuitos de aquecimento e água quente sanitária, com especial atenção às válvulas de radiador, termostatos, relógios, torneiras de água quente, etc.
- Quando for necessário substituir uma peça que depende de adesivo/junta/o-ring para fixação, este será fornecido com a peça como item de reposição.
- Em todos os casos de arranque, remova o painel frontal. Opere o aparelho colocando os serviços de água quente em um fluxo de água máximo. A medição dos gases de combustão pode ser realizada pela ligação de uma sonda no ponto de teste do analisador de combustão na conduta de exaustão.

NOTA IMPORTANTE:

Após concluir qualquer serviço ou substituição de componentes que transportam gás é essencial que um teste de estanquicidade do gás seja realizado juntamente com verificações em operação.

7.2 INSPECIONAR E LIMPAR O EQUIPAMENTO

Antes de executar a operação de limpeza, proteja o painel de controlo com um material à prova de água para protegê-lo de detritos ou salpicos. Inspeccione o permutador de calor quanto a qualquer obstrução. Depósitos de qualquer material devem ser escovados com uma escova macia.

NOTA: Não use escovas com cerdas metálicas.

Examine as ligações internas da tubulação e a purga de ar automática, quanto a perdas de água durante a purga retifique o valor da pressão se necessário. Examine e remova detritos soltos da câmara de combustão usando uma escova macia e um aspirador.

Lave com cuidado, borrifando água em qualquer resíduo restante através do copo de condensados.

(Verifique sempre que a humidade fica afastada dos componentes elétricos).

É importante verificar se o copo de condensados contém água (esta verificação é particularmente importante se a caldeira não for utilizada por longos períodos de tempo). Se necessário, faça o enchimento do mesmo (Fig. 49).

Examine os eletrodos, sondas e sensores quanto a danos mecânicos. Limpe todos os detritos e verifique o eletrodo de ignição relativamente ao espaço sensível.

Examine a conduta de combustão e o ventilador verificando que não existem obstruções. Examine a junta na entrada permutador de condensados contra possíveis fugas.

É essencial que seja feita uma boa vedação da saída do permutador de condensados, renove a junta se houver algum sinal de dano ou deterioração.

8 SUBSTITUIÇÃO DE PEÇAS

8.1 GERANERALIDADES

A substituição de peças deve ser realizada por técnico certificado.

Antes de substituir qualquer peça, a caldeira deve ser desligada da fonte de alimentação elétrica e de gás.

Após a substituição de qualquer peça, teste sempre a estanquicidade do gás e, se necessário, realize o teste funcional dos controles.

Para a substituição de peças, os painéis frontal e painel da caldeira precisarão ser removidos (não é necessário remover os painéis laterais, pois todas as peças estão acessíveis pela frente ou por baixo da caldeira).

8.2 REMOVER OS PAINÉIS DA CALDEIRA

Para remover o painel frontal, desaparafuse os dois parafusos inferiores que prendem o painel frontal à caldeira e levante.

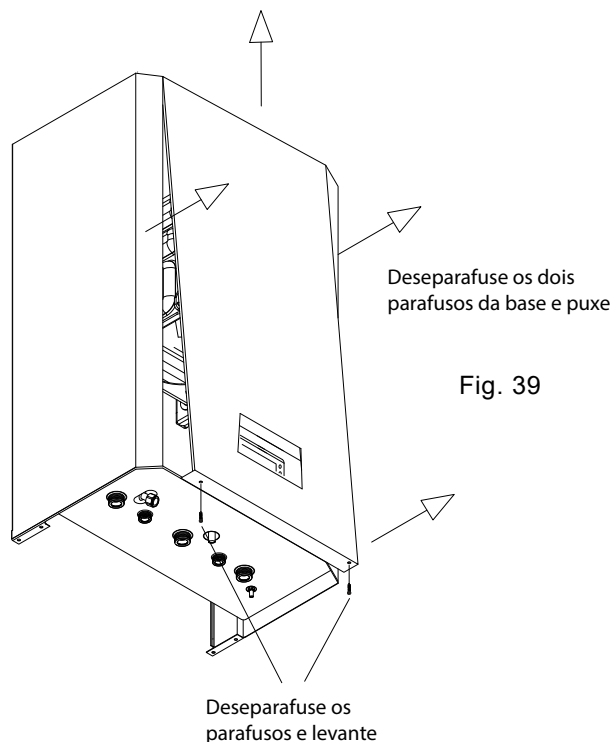


Fig. 39

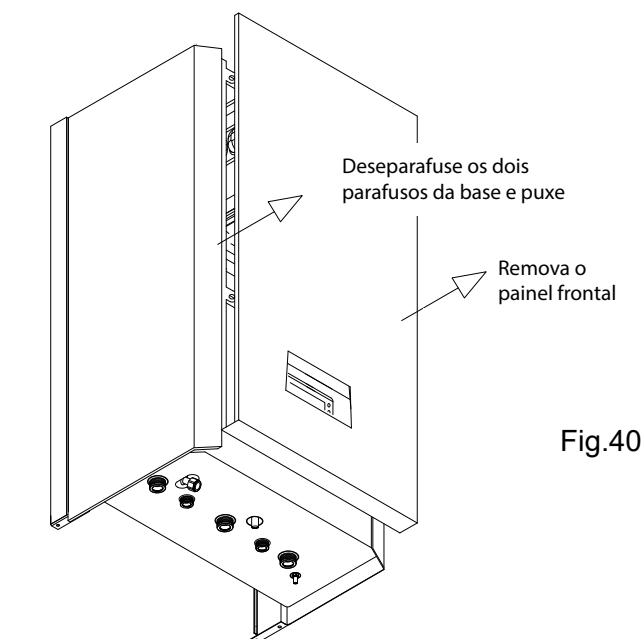


Fig.40

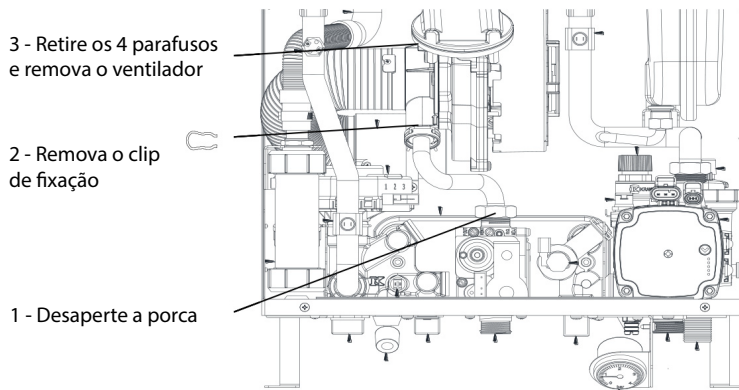
8.4 REMOVER / SUBSTITUIR O VENTILADOR (Fig. 41)

Desligue a alimentação de gás. Retire o painel frontal (fig. 39). Desaparafuse a porca do tubo de gás e remova o clipe de fixação. Desligue os cabos de alimentação do ventilador. Desaparafuse os quatro parafusos que fixam o ventilador. Puxe o ventilador para frente.

Fig.41

8.3 REMOVER OS PAINÉIS LATERAIS (Fig. 40)

Retire o painel frontal (fig. 39) depois de retirar os parafuso da base. Desaparafuse os quatro parafusos no painel inferior. Desaparafuse os dois parafusos no painel lateral e puxe.



3 - Retire os 4 parafusos e remova o ventilador

2 - Remova o clipe de fixação

1 - Desaperte a porca

8.5 SUBSTITUIR OS ELETRODOS (Fig.37)

Retire o painel frontal (fig. 39). Remova o cabo dos eletrodos de ignição e/ou o cabo eletrodo de detecção. Desaparafuse os parafusos de fixação e coloque-os em um recipiente adequado para que não se percam. Retire cuidadosamente o eletrodo de ignição e/ou eletrodo de detecção da tampa do queimador, para não danificar o encaixe. Certifique-se de que a folga esteja correta e de que haja uma boa vedação quando substituídos.

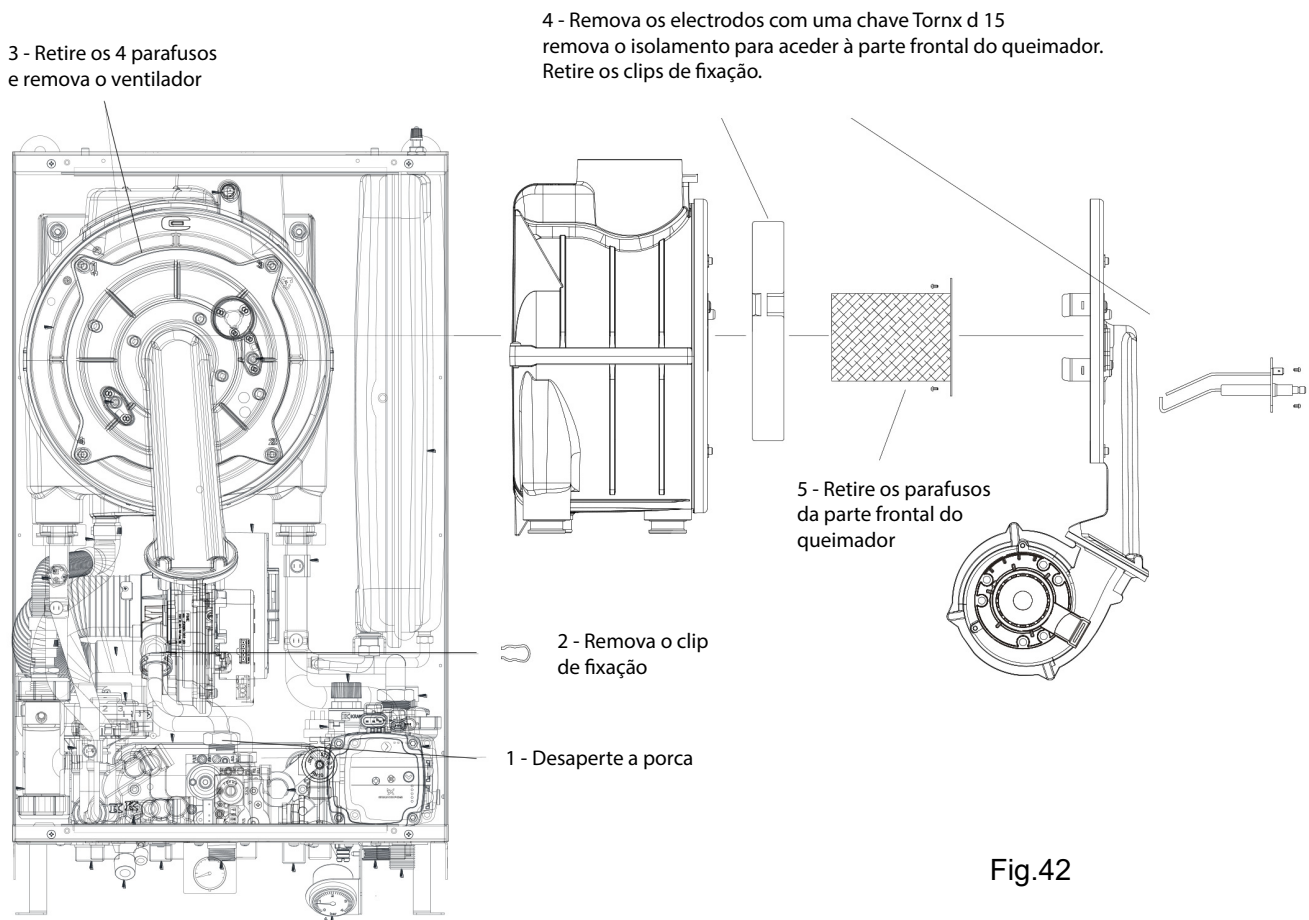
8.6 REMOVER O QUEIMADOR (FIG.42)

Encerre a alimentação de gás. Retire o painel frontal (fig. 39).

Desligue os ligadores de alimentação do ventilador.

Desligue os cabos dos eletrodos. Desaparafuse os quatro parafusos que fixam a flange do queimador no permutador de calor, retire ainda os quatro parafusos da base, alimentação de gás e remova-o.

Remova os eletrodos (seção 8.5) e remova a placa de isolamento.



8.7 SUBSTITUIR O PERMUTADOR PRINCIPAL DE CALOR

Retire os painéis frontal e inferior (fig. 39-40). Drene o circuito de aquecimento e de AQS da caldeira. Siga as instruções para remover o queimador (seção 8.6). Puxe o tubo de condensação para remover a parte inferior do permutador de calor. Desligue os tubos de ida e retorno no permutador de calor. Desaperte os quatro parafusos e abraçadeiras de fixação do permutador de calor e remova-o cuidadosamente. Utilize o-rings novos para o voltar a colocar.

CUIDADO: Haverá água no permutador de calor.

8.8 SUBSTITUIR O VASO DE EXPANSÃO (Fig.43)

Retire os painéis frontal e inferior (fig. 39-40). Feche as válvulas do circuito de aquecimento e drene a água no ponto de drenagem (fig.36). Desaparafuse o suporte de fixação e a porca que liga o vaso de expansão. Levante o vaso e remova-o. Use uma junta nova, tendo o cuidado que sejam corretamente substituídas .

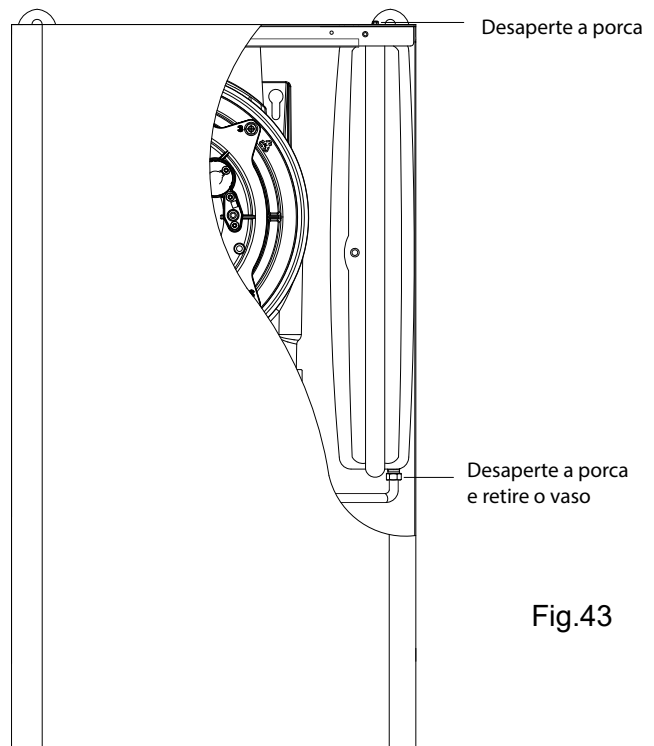


Fig.43

8.9 SUBSTITUIR A VÁLVULA DE GÁS (Fig. 44)

Retire os painéis frontal e inferior (fig. 39-40). Encerre a alimentação do gás. Desaparafuse a porca na parte superior e os quatro parafusos na parte inferior da válvula de gás, para a remover.

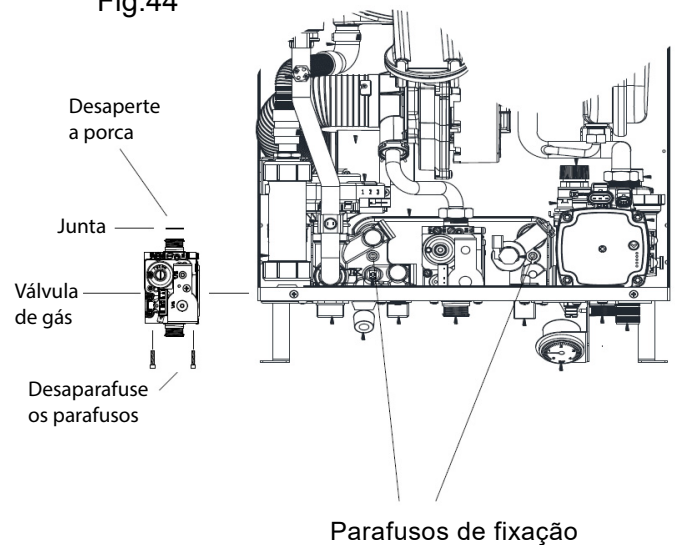
IMPORTANTE:

Quando a válvula de gás for substituída, verifique a combustão de CO2 e ajuste a pressão de gás se necessário (consulte a seção 6.9).

8.10 SUBSTITUIR O PERMUTADOR DE CALOR DE PLACAS (Fig. 44)

Retire os painéis frontal e inferior (fig. 39-40). Remova a caixa de controlo do painel (seção 8.22). Feche as válvulas do circuito de aquecimento e do circuito de AQS, drene a caldeira e a água quente. Desaparafuse os dois parafusos que ligam o permutador de calor de AQS e retire-o da caldeira (fig. 46). Se necessário, retire os tubos do coletor para facilitar o acesso. NOTA: Sempre use o-rings novos.

Fig.44



8.11 SUBSTITUIR O TRANSDUTOR DE PRESSÃO DE ÁGUA(Fig. 45)

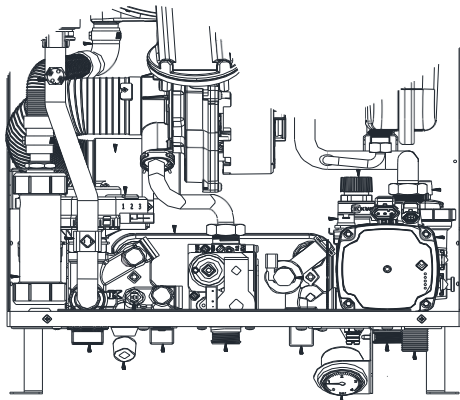
Retire os painéis frontal e inferior (fig. 39-40). Feche as válvulas do circuito de aquecimento e drene a água no ponto de drenagem (fig.36). Desligue o cabo, remova o clip de fixação e retire o transdutor para substituir.

8.12 SUBSTITUIR O MOTOR DA VÁLVULA HIDRÁULICA (Fig. 46)

Retire os painéis frontal e inferior (fig. 39-40). Desconecte o cabo elétrico e remova o clip de retenção.

8.13 SUBSTITUIR VÁLVULA HIDRÁULICA - AQUECIMENTO (Fig. 46)

Retire os painéis frontal e inferior (fig. 39-40). Remova a caixa de controlo do painel (secção 8.222). Feche as válvulas do circuito de aquecimento e drene a água no ponto de drenagem (fig.46). Remova o interruptor do motor da válvula hidráulica para permitir o acesso e desaparafuse a ligação da válvula do circuito primário do aquecimento (fig.47).
NOTA: Utilize o-rings novos.

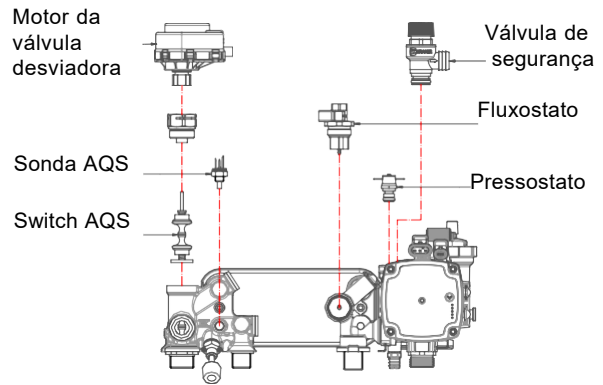


8.14 SUBSTITUIR A VÁLVULA HIDRÁULICA - AQS (Fig. 46)

Retire os painéis frontal e inferior (fig. 39-40). Remova a caixa de controlo do painel (secção 8.22). Feche as válvulas do circuito de aquecimento e drene a água no ponto de drenagem (fig.36).

Remova o cabo do sensor de fluxo e desaparafuse a válvula hidráulica de AQS.
NOTA: Utilize o-rings novos.

Fig.46



8.15 PARA SUBSTITUIR A BOMBA CIRCULADORA (Fig.47)

Retire os painéis frontal e inferior (fig. 39-40). Feche as válvulas do circuito de aquecimento e drene a água no ponto de drenagem (fig.36). Desligue o cabo de alimentação da bomba circuladora. Desaparafuse a porca que prende a bomba ao tubo do aquecimento, remova os clips de fixação da bomba à tubagem e coletor.
NOTA: Utilize o-rings novos.

8.16 PARA SUBSTITUIR O PURGADOR AUTOMÁTICO (Fig. 47)

Retire os painéis frontal e inferior (fig. 39-40). Remova a caixa de controlo do painel (secção 8.22). Feche as válvulas para circuito primário e drene a água do ponto de drenagem Fig.36. Remova o clip e puxe o purgador automático da bomba circuladora.

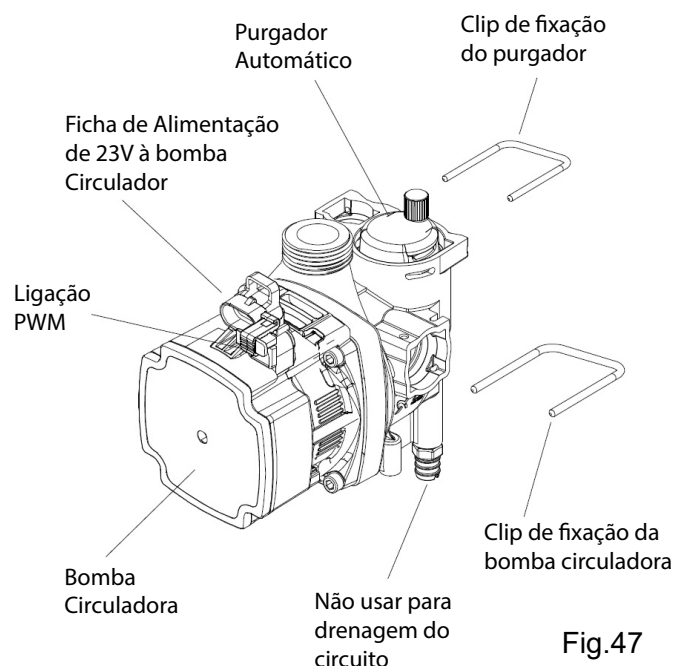


Fig.47

8.17 SUBSTITUIR A VÁLVULA DE SEGURANÇA (Fig. 46)

Retire os painéis frontal e inferior (fig. 39-40). Feche as válvulas para circuito primário e drene o circuito por completo fig.36. Desaperte o parafuso da válvula de segurança e puxe para cima para a retirar.

8.18 SUBSTITUIR A Sonda de AQS (Fig. 46)

Retire os painéis frontal e inferior (fig. 39-40). Feche a válvula do circuito de AQS e drene a água quente da torneira, sendo esta a mais baixa. Desligue o cabo da sonda e desaparafuse-a.

8.19 REMOVER A Sonda DO RETORNO DO AQUECIMENTO (Fig. 48)

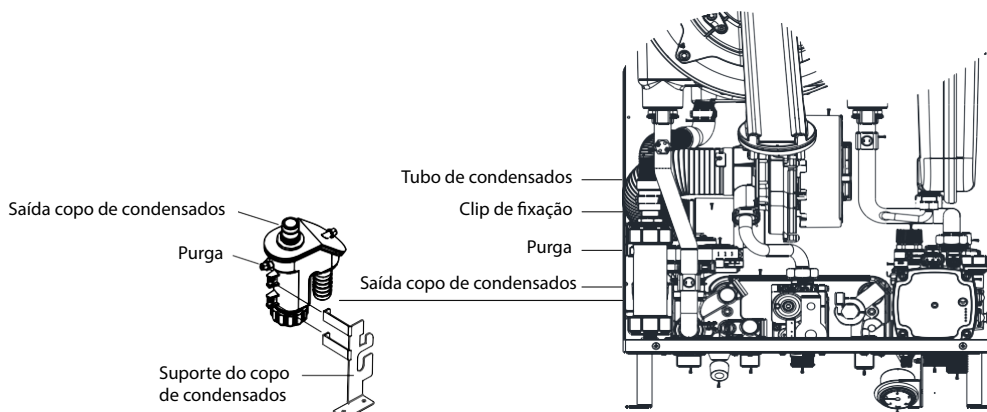
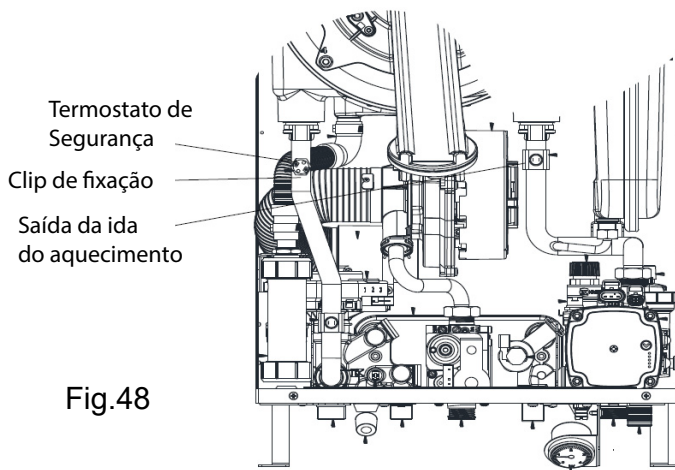
Retire o painel frontal (fig. 39). Desconecte o cabo e remova o sensor do clip de fixação ao tubo. NOTA: Ao voltar a ligar, verifique se os fios estão colocados corretamente, tendo em conta a polaridade.

8.20 REMOVER Sonda DE FUMOS (Fig. 3 item 23)

Retire o painel frontal (fig. 39). Desconecte o cabo e gire o sensor.

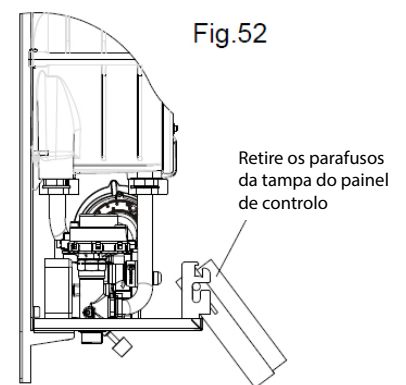
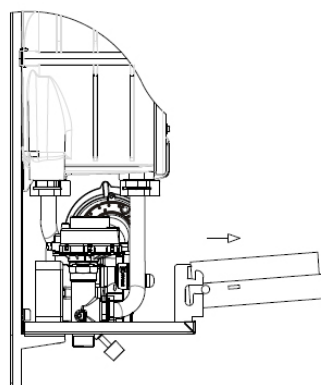
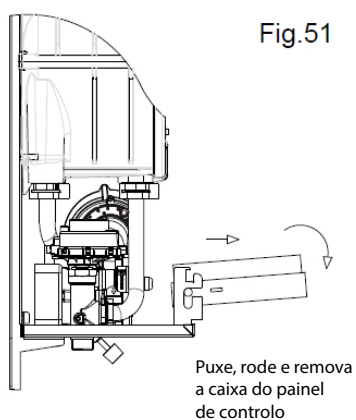
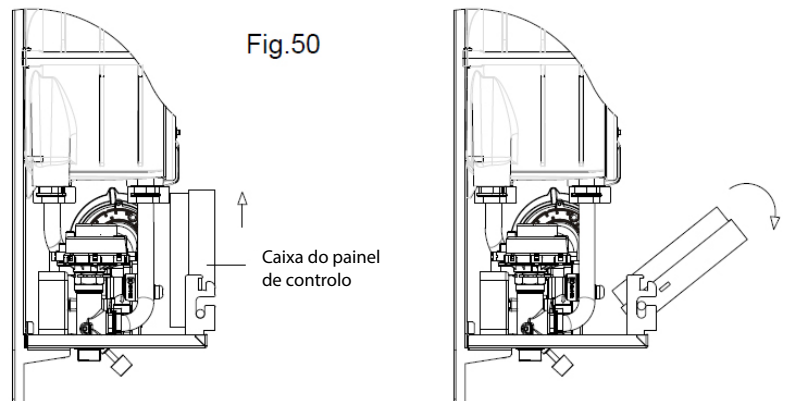
8.21 LIMPAR E REMOVER O COPO DE CONDENSADOS (Fig. 49)

Retire o painel frontal (fig. 39), os painéis lateral inferior e esquerdo (fig. 40). Remova o clip de fixação e retire o tubo de plástico que liga o copo de condensados ao permutador de condensados. Desaparafuse a porca que prende o copo de condensados à câmara de combustão e remova-o. Se o painel lateral não puder ser removido, remova a válvula de gás (consulte a seção 8.9) e continue com as instruções acima.



8.22 REMOVER O PAINEL DE CONTROLO (Fig. 50,51)

Retire o painel frontal (fig. 39). Puxe a caixa do painel de controlo até que esteja ligeiramente fora da caldeira. Ao fazer isso, mova a caixa para frente até que a caixa de controlo fique livre. Isso permitirá o fácil acesso à parte inferior da caldeira.



8.23 REMOVER / SUBSTITUIR A PLACA DE CONTROLO (Fig.52).

Retire o painel frontal (fig. 39). Remova a caixa de controlo do painel (seção 8.22). Desconecte todos os ligadores da placa de controlo, desaparafuse os quatro parafusos e levante.

8.25 LIGAÇÃO DO CONTROLO EXTERNO (Fig. 53)

Retire o painel frontal (fig. 39). Remova o fio externo da caixa de controlo do painel. Substitua por controlo externo. **(Estes devem estar livres de tensão).**

8.24 REMOVER / SUBSTITUIR A PLACA DO VISOR DIGITAL.

Retire o painel frontal (fig. 39). Remova a caixa de controlo do painel (seção 8.22), ficando na posição horizontal na base da caldeira, como na fig. 52. Desaparafuse os quatro parafusos que fixam a tampa da caixa, remova a tampa. Desconecte todos os ligadores da placa de controlo, desaparafuse os quatro parafusos e retire-a. Isso permitirá fácil acesso ao display digital. Retire o cabo, desaparafuse os quatro parafusos e faça a substituição.

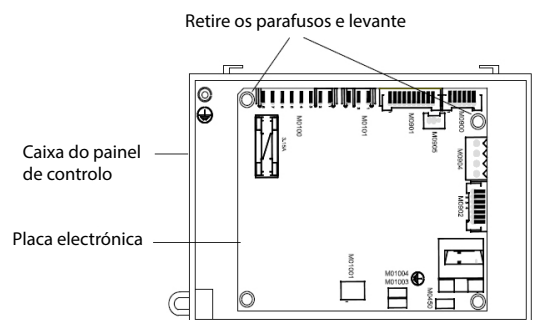
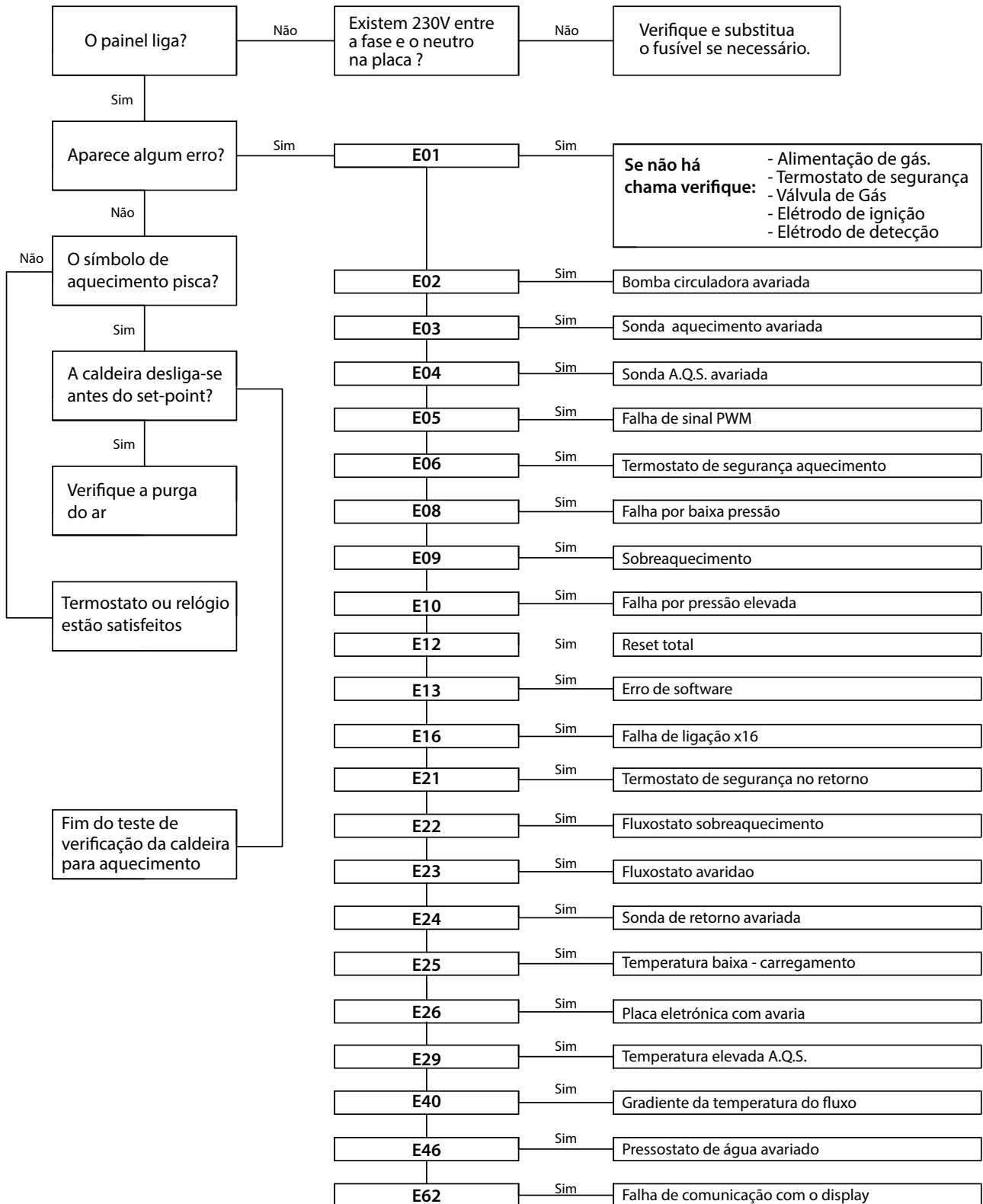


Fig.53

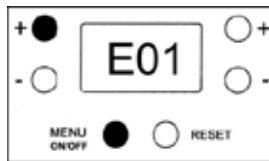
9 Erros e falhas no sistema

Antes de tentar colocar a caldeira a funcionar, verifique se: todas as torneiras de gás estão abertas e se a tubagem de gás foi purgada. A pressão hidráulica do sistema de aquecimento está entre 1bar e 1,5bar no máximo., Selecione a posição do inverno no visor digital e ajuste a temperatura do aquecimento central para o máximo. (seção 1.5). Verifique se o controlo externo está a pedir temperatura (termostato ambiente/relógio digital) e verifique as seguintes operações do equipamento:

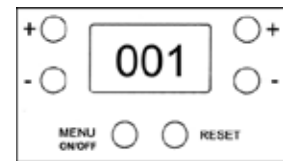


9.1 VERIFICAÇÃO DE ERROS

É possível ver os últimos 10 erros registados pela caldeira, pressionando as teclas 1 e 5 por 5 segundos.



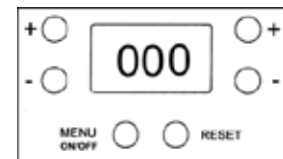
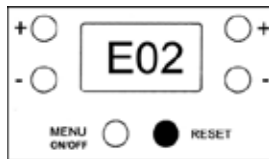
(ex. Gas lock)



Aperte os botões + ou - da torneira das AQS (5 e 6) para ver toda a sequência de erros.



Pressione a tecla RESET (2) por 5 segundos para desbloquear os erros.



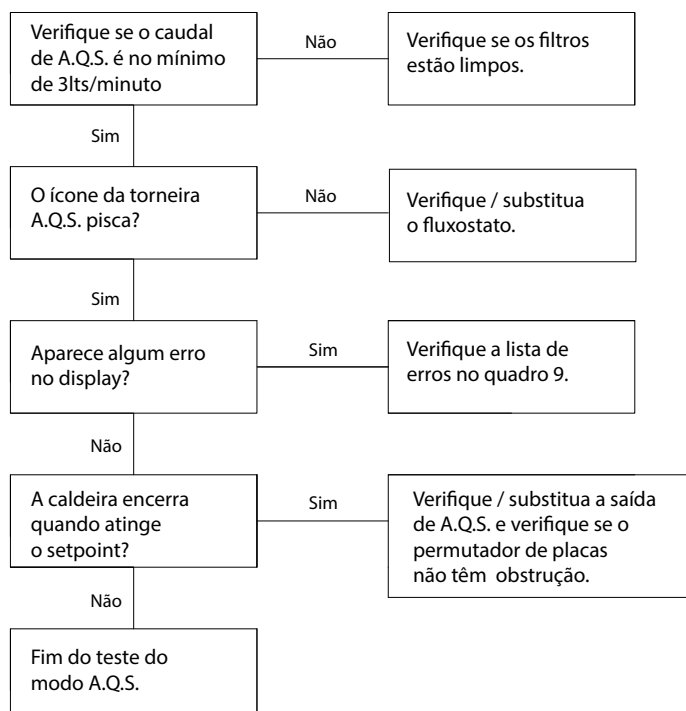
Pressione as teclas 5 e 6 Simultaneamente, para sair da função de registro de erros.



De qualquer forma, a saída do painel dos erros ocorre após 30 segundos se nenhuma outra tecla for pressionada.

9.2 FALHA DE ÁGUA QUENTE SANITÁRIA

Antes de avançar, consulte a seção 9. Selecione o modo de verão no visor digital e ajuste a temperatura da água quente sanitária para o máximo (seção 1.5). Abra a torneira doméstica e verifique as seguintes operações no equipamento:



10 ESQUEMA ELÉTRICO

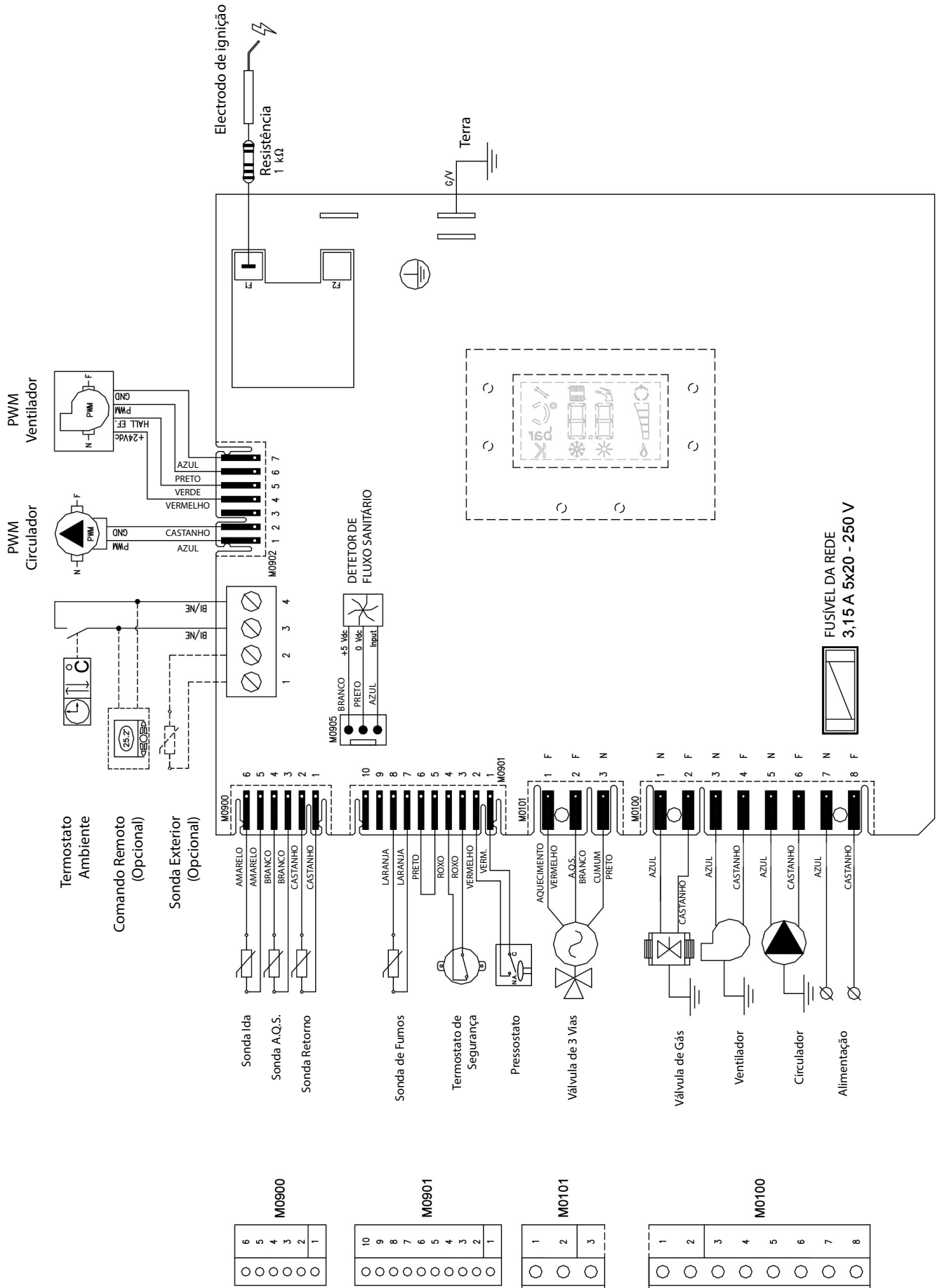


Fig. 55

11 Lista de parâmetros

Ajustável pelo INSTALADOR (apertar as teclas 2 e 4) durante 5 segundos

Parâmetros	Gama	Descrição	Valor	Por Defeito
P01	16 ÷ P20	Velocidade MAX ventilador em aquecimento	Visualizado em RPM/100	61
P02	16 ÷ P22	Velocidade MAX ventilador em AQS	Visualizado em RPM/100	72
P03	0 ÷ 1	Pré-aquecimento	0 = Off 1 = On	0
P04	0 ÷ 1	Gama de temperaturas (Alta/Baixa)	1 = Alta temperatura 0 = Baixa temperatura	1
P05	0 ÷ 30	Sonda ambiente externo KD		20
P06	0 ÷ 1	Função anti bloqueio (10 seg/dia)	0 = Off 1 = On	1
P07	0 ÷ 0	Sem função	0	0
P08	0 ÷ 0	Sem função	0	0
P09	30 ÷ 80	Ignição lenta (arranque a baixa potência)	% da potência	30
P10	0 ÷ 3	Potência da caldeira (combinação com o ventilador)	0= 20KW 1= 25KW 2= 29KW 3= 33KW	0= 20KW
P11	1 ÷ 5	Tipo de caldeira	1 = AQS instantâneas/ Aquecimento com 2 sondas 2 = AQS instantâneas/ Aquecimento com 1 sondas 3 = Só Aquecimento 4 = Aquecimento/AQS por acumulação 5 = Aquecimento/AQS por acumulação + termostato	1= combi fast Double probe
P12	0 ÷ 0	Sem função	--	--
P13	0 ÷ 1	Tipo de circulador	0 = WILO Yonos PARA 1 = GRUNDFOS UPM/UPM2 / Shinoho Type GPA15-5	1 =GRUNDFOS UPM/UPM2
P14	0 ÷ 1	Termostato de gás de combustão ativado	0=off 1=on	1= enabled
P15	0 ÷ 0	Sem função	0	0

Parâmetros de fabrica (Apertar as teclas 2 e 4) durante 10 segundos

P16	0 ÷ 250	Bomba em pós-circulação no aquecimento	segundos	180 seg
P17	0 ÷ 90	Pós-ventilação	segundos	60 seg
P18	0 ÷ 255	Ignição anti frequente no aquecimento	minutos	3
P19	10 ÷ 40	Velocidade min do ventilador - aquecimento	RPM/100	12
P20	16 ÷ 150	Velocidade max do ventilador - aquecimento	RPM/100	61
P21	10 ÷ 40	Velocidade min do ventilador - AQS	RPM/100	12
P22	16 ÷ 150	Velocidade max do ventilador - AQS	RPM/100	72
P23	0 ÷ 40	Switch de fluxo de AQS	0=Switch de fluxo 10-40=Switch de fluxo com valor mínimo de frequência em Hertz)	17 = valor de caudal Hertz
P24	0 ÷ 1	Erro de sobreaquecimento rápido	0 = off 1 = on	0
P25	0 ÷ 99	Tempo de admitido para aquecimento	minutos	3
P26	0 ÷ 0	Sem função	0	0
P27	0 ÷ 1	Verificação de aquecimento primário AQS	0 = Primário dependente do ponto de ajuste 1= fixo a 80°C	0 (valor definido)
P28	40 ÷ 255	Pós-ventilação	RPM/100	30
P29	0 ÷ 240	Tempo de pós circulação AQS	segundos	30 seg
P30	0 ÷ 30	Controlo da modulação no fluxo do retorno - ΔT	0= modulação Off 1 = 30°C	25°C
P31	10 ÷ 240	Time break of circulator check	segundos	30 seg
P32	50 ÷ 70	Modulação mínima do circulador	% Off à velocidade max do ventilador	50%
P33	70 ÷ 100	Modulação máxima do circulador	% off à velocidade max do ventilador	100%
P34	0 ÷ 1	Tipo de ventilador	0 = FIME VPX0098233 1 = FIME PX090	0 = FIME VPX0098233



ZANTIA[®]

Inspired by *Comfort!*

WWW.ZANTIA.COM