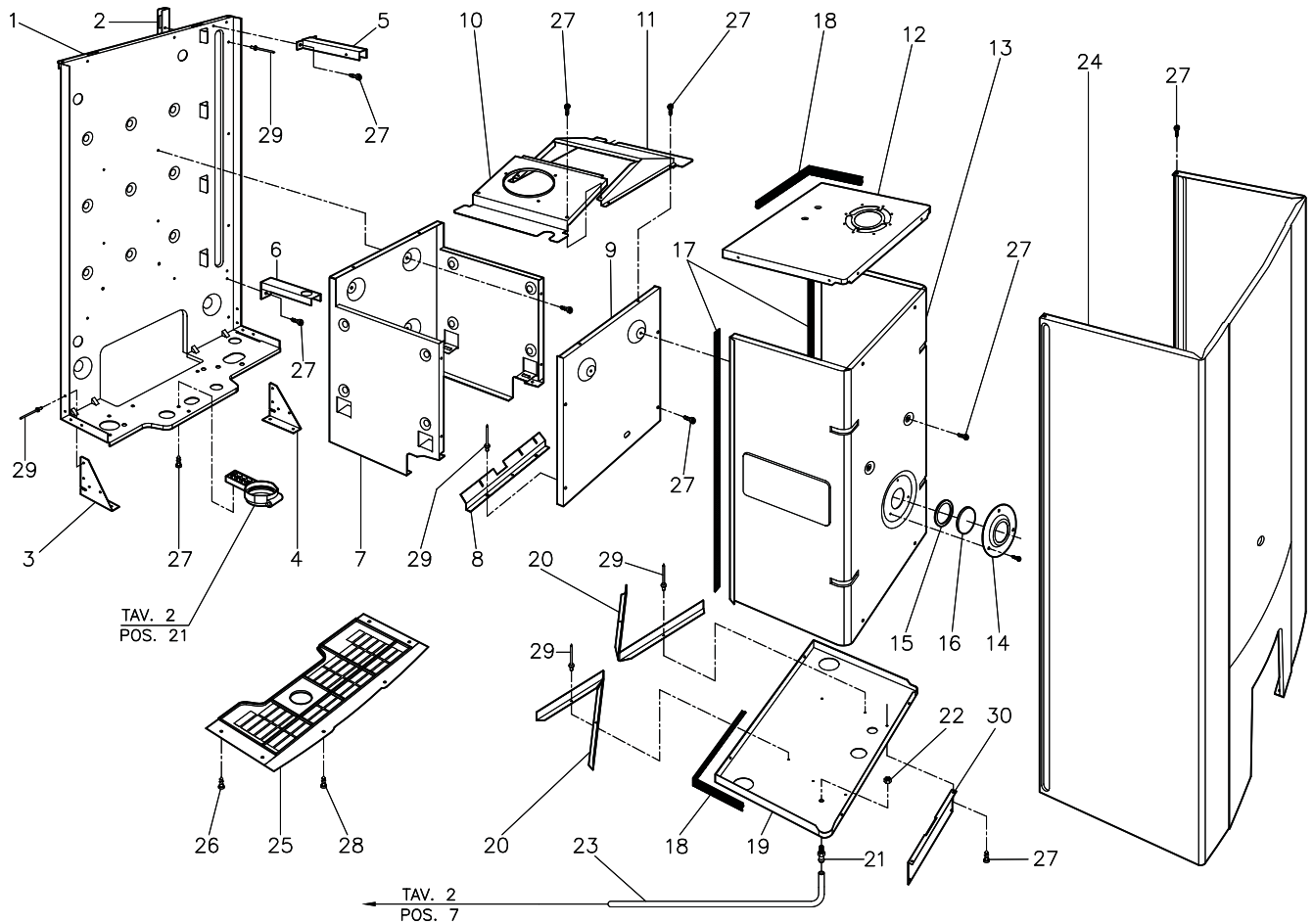


CALDEIRAS MURAIS A GÁS

Turin 25

TAV.1



| Nº | CÓDIGO | DESIGNAÇÃO | PREÇO (UN) |
|----|----------|--|---------------|
| 1 | - | Chassi | sob consulta |
| 2 | - | Chapa de fixação | sob consulta |
| 3 | - | Suporte esquerdo do chassi | sob consulta |
| 4 | - | Suporte direito do chassi | sob consulta |
| 5 | - | Suporte superior vaso de expansão | sob consulta |
| 6 | - | Suporte inferior vaso de expansão | sob consulta |
| 7 | - | Câmara de combustão | sob consulta |
| 8 | - | Lâmina frontal câmara de combustão | sob consulta |
| 9 | - | Tampa câmara de combustão | sob consulta |
| 10 | 07-80130 | Chapa superior esq. câmara de combustao | 2,24 € |
| 11 | - | Quadro direito de extração | sob consulta |
| 12 | - | Parede superior câmara estanque | sob consulta |
| 13 | - | Forra da câmara estanque | sob consulta |
| 14 | - | Flange do visor | sob consulta |
| 15 | 07-80116 | Guarnição em silicone da flange do visor | 1,36 € |
| 16 | 07-80319 | Vidro do visor da câmara combustão | 1,22 € |

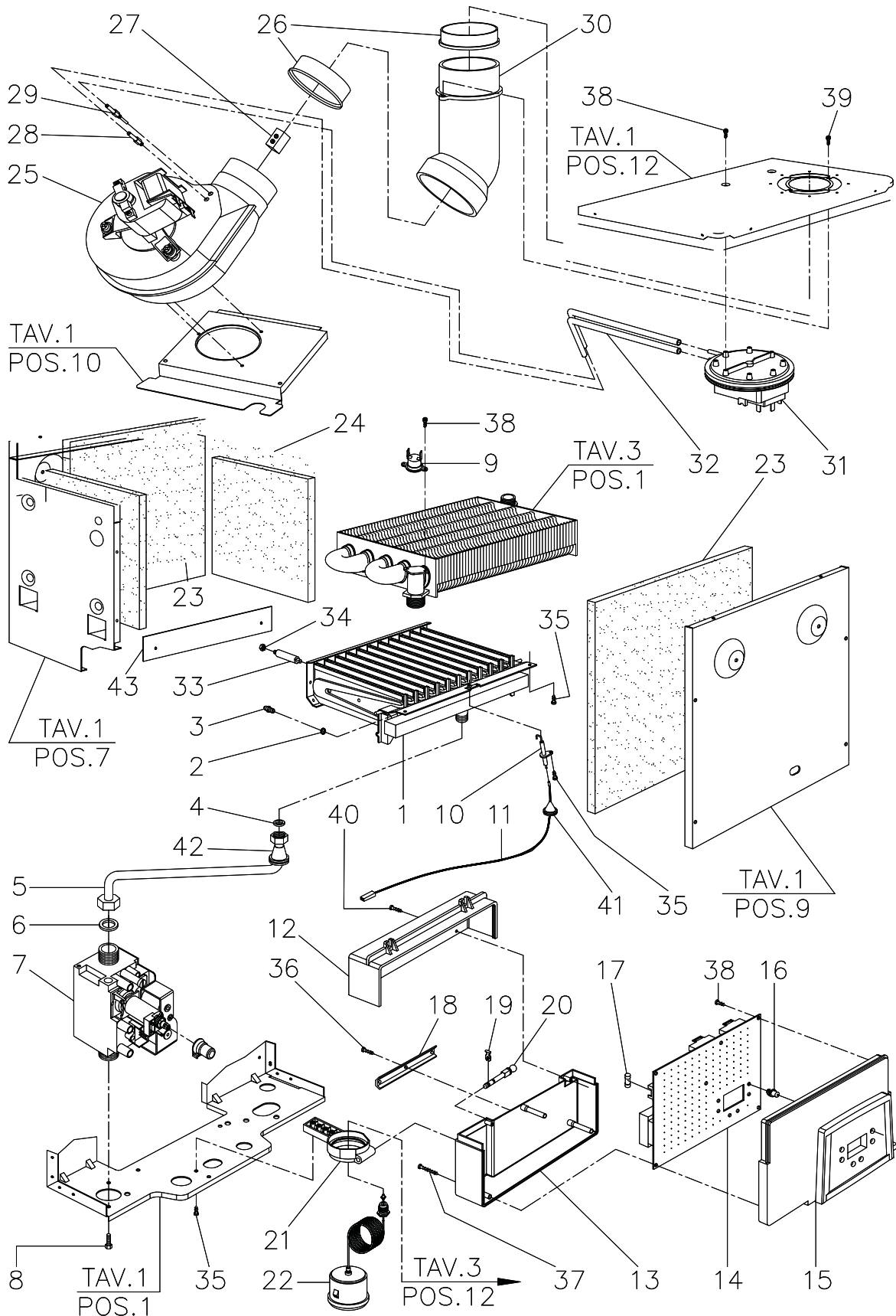
| Nº | CÓDIGO | DESIGNAÇÃO | PREÇO (UN) |
|----|----------|--|----------------|
| 17 | - | Neoprene 15x3mm | sob consulta |
| 18 | - | Neoprene adesivo 15x2mm | sob consulta |
| 19 | - | Parede interior câmara estanque | sob consulta |
| 20 | - | Deflector parede int. câm. estanque | sob consulta |
| 21 | - | Tomada de depressão câm. estanque | sob consulta |
| 22 | - | Porca hexagonal M5 | sob consulta |
| 23 | - | Tubo silicone D.4 x 7 | sob consulta |
| 24 | - | Forra exterior da caldeira em branco | sob consulta |
| 25 | 07-80110 | Grelha branca inferior | 11,55 € |
| 26 | - | Parafuso cabeça grande 4,2x9,5 | sob consulta |
| 27 | - | Parafuso cabeça rebaixada 4,2x9,5 | sob consulta |
| 28 | - | Parafuso 4,2x13 UNI6955 | sob consulta |
| 29 | - | Rebite em alumínio 3 x 6 | sob consulta |
| 30 | - | Lâmina de fixação ao quadro de suporte | sob consulta |



CALDEIRAS MURAIS A GÁS

Turin 25

TAV.2





CALDEIRAS MURAIAS A GÁS

Turin 25

TAV.2

| Nº | CÓDIGO | DESIGNAÇÃO | PREÇO (UN) |
|-----|-----------|--|-----------------|
| 1 | - | Queimador GN | sob consulta |
| 1A | - | Queimador GPL | sob consulta |
| 2 | 07-80118 | Guarnição queimador | 0,20 € |
| 3 | 07-80285 | Injector Gás Natural 1.30 | 0,68 € |
| 3A | 07-80283 | Injector GPL 0.80 | 0,71 € |
| 4 | 07-80104 | Junta 1/2" | 0,18 € |
| 5 | - | Tubo Ø14 válvula gás - queimador | sob consulta |
| 6 | 07-80105 | Junta 3/4" | 0,23 € |
| 7 | 07-997089 | Válvula de gás 845 SIGMA | 110,44 € |
| 8 | - | Parafuso M4x6 | sob consulta |
| 9 | 07-80023 | Termostato de Segurança 105°C | 4,75 € |
| 10 | 07-80007 | Electródo de ignição sem cabo | 8,78 € |
| 11 | 07-80006 | Cabo electrodos L= 530 mm | 3,27 € |
| 12 | - | Tampa superior painel | sob consulta |
| 13 | - | Tampa inferior painel | sob consulta |
| 14 | 07-80035 | Placa electrónica DIMS25AR02 | 230,08 € |
| 15 | - | Comando painel branco | sob consulta |
| 15A | - | Comando painel cinzento | sob consulta |
| 16 | 07-80201 | Botao painel comando branco | 0,28 € |
| 16A | - | Botao painel comando cinzento | sob consulta |
| 17 | - | Fusivel 5x20 rápido 2A | sob consulta |
| 18 | - | Serra cabos | sob consulta |
| 19 | 07-80042 | Porca Zincada | 0,09 € |
| 20 | 07-80192 | Perno de fixação do suporte do manómetro | 0,09 € |

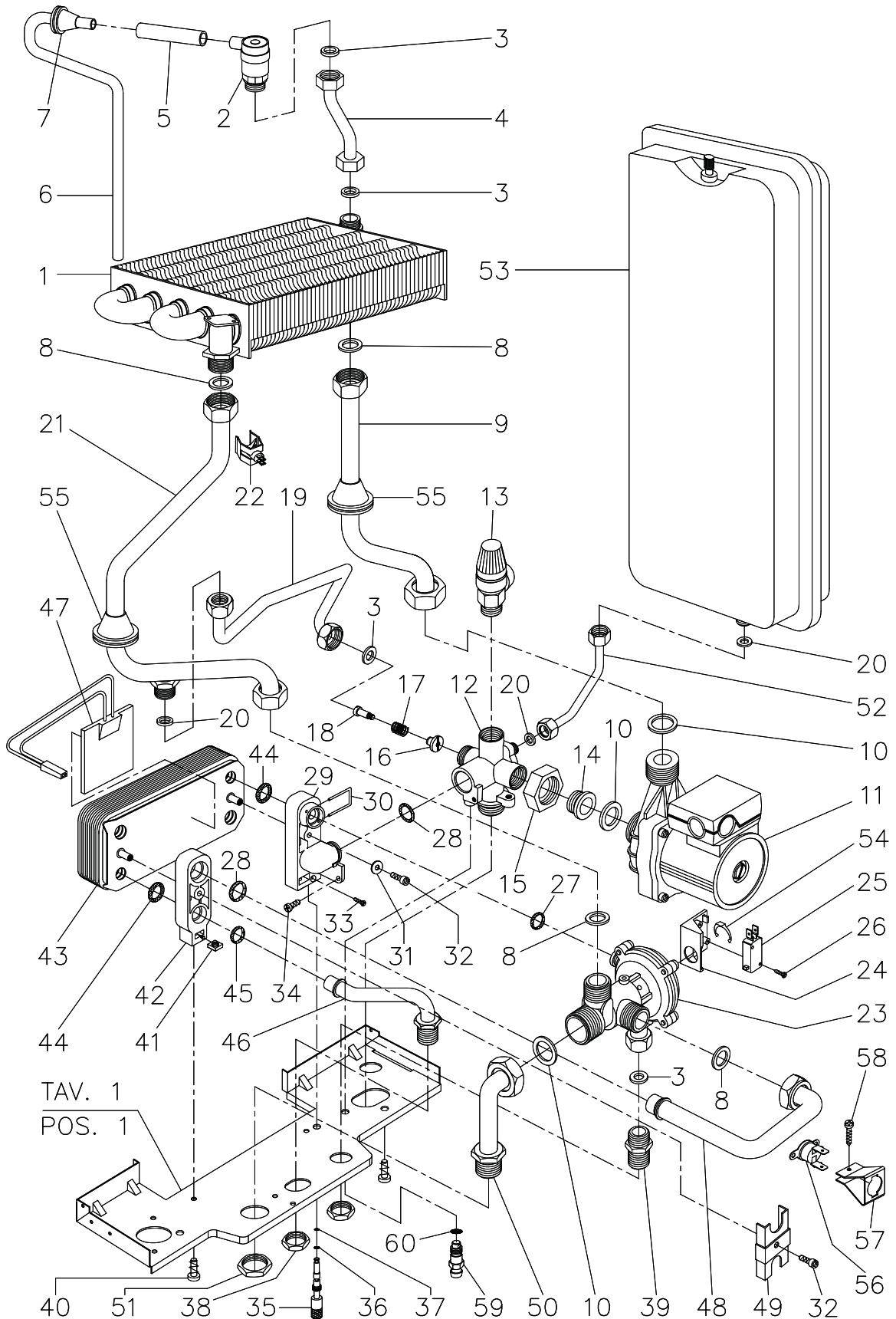
| Nº | CÓDIGO | DESIGNAÇÃO | PREÇO (UN) |
|----|----------|---|----------------|
| 21 | 07-80235 | Suporte do manómetro | sob consulta |
| 22 | 07-80025 | Transductor de pressao TSD0900P+Cabo | 48,97 € |
| 22 | 07-80039 | Transductor de pressao TSD0900P (ver. 2010) | 48,97 € |
| 23 | - | Painel isolante frontal (218x218x10) | sob consulta |
| 24 | 07-80123 | Painel isolante lateral (169x198x10) | 4,31 € |
| 25 | 07-80402 | Ventilador | 81,84 € |
| 26 | 07-80114 | Guarnição de Silicone Ventilador | 2,04 € |
| 27 | 07-80233 | Sonda de Bloqueio | 1,85 € |
| 28 | - | Extensão sonda L= 16,5 | sob consulta |
| 29 | - | Extensão sonda L= 27,7 | sob consulta |
| 30 | - | Curva alumínio ventilador | sob consulta |
| 31 | 07-80019 | Presostato de fumos (21/30 60/50 Pa) | 34,70 € |
| 32 | - | Tubo de silicone D.5 x 9 | sob consulta |
| 33 | - | Suporte queimador | sob consulta |
| 34 | - | Porca hexagonal M4 | sob consulta |
| 35 | - | Parafuso cabeça grande 4,2x9,5 | sob consulta |
| 36 | - | Parafuso T.C. 3,5x13 | sob consulta |
| 37 | - | Parafuso T.S. 3x40 | sob consulta |
| 38 | - | Parafuso T.C. 3,5x6,5 | sob consulta |
| 39 | 07-80306 | Parafuso 2.9X13 UNI6955 | 0,03 € |
| 40 | 07-80308 | Parafuso 3.5X13 UNI6955 | 0,04 € |
| 41 | - | Passacabo silicone D.14 x 21 | sob consulta |
| 42 | - | Passatubo D. 8 x 28 | sob consulta |
| 43 | - | Lâmina posterior câmara combustão | sob consulta |



CALDEIRAS MURAIS A GÁS

Turin 25

TAV.3





CALDEIRAS MURAIAS A GÁS

Turin 25

TAV.3

| Nº | CÓDIGO | DESIGNAÇÃO | PREÇO (UN) |
|----|----------|--------------------------------------|-----------------|
| 1 | 07-80226 | Permutador primário de água-gás | 105,60 € |
| 2 | 07-80027 | Purgador de Ar 1/2" | 5,23 € |
| 3 | 07-80104 | Junta 1/2" | 0,18 € |
| 4 | - | Tubo permutador | sob consulta |
| 5 | - | Tubo silicone D.5 x 9 | sob consulta |
| 6 | - | Tubo alumínio descarga D.6 | sob consulta |
| 7 | - | Passacabo silicone D.14 x 21 | sob consulta |
| 8 | 07-80105 | Junta 3/4" | 0,23 € |
| 9 | - | Tubo D.18 circulador - permutador | sob consulta |
| 10 | 07-80106 | Junta 1" | 0,27 € |
| 11 | 07-80038 | Circulador 6M (UP-60) - UP15-60 90º | 121,04 € |
| 12 | 07-80096 | Bloco de retorno | 27,72 € |
| 13 | 07-80028 | Válvula de segurança 3bar 1/2" | 6,36 € |
| 14 | - | Suporte do circulador em bronze | sob consulta |
| 15 | - | Porca 1" | sob consulta |
| 16 | 07-80057 | By-Pass | 0,96 € |
| 17 | 07-80320 | Mola de Compressap By-Pass | 0,62 € |
| 18 | - | Parafuso M3 By-pass | sob consulta |
| 19 | - | Tubo D.10 By-pass | sob consulta |
| 20 | 07-80103 | Junta 3/8" | 0,18 € |
| 21 | 07-80264 | Tubo D.18 permutador-válvula 3 vias | 5,85 € |
| 22 | 07-80234 | Sonda de contacto + mola p/tubo d.14 | 6,91 € |
| 23 | 07-80029 | Valvula Hidraulica PX | 125,66 € |
| 24 | - | Suporte micro | sob consulta |
| 25 | 07-80013 | Micro válvula hidráulica | 2,17 € |
| 26 | - | Parafuso Zincado 2.9 x 16 | sob consulta |
| 27 | - | O-ring R10 (12.1 x 2.7) EP851 | sob consulta |
| 28 | 07-80017 | O-Ring R14 (18.4 X 2.7) EP851 | 1,39 € |
| 29 | 07-80046 | Bloco de Retorno | 8,21 € |
| 30 | 07-80162 | Mola fixação válvula hidráulica | 0,38 € |
| 31 | 07-80221 | Anilha 5.3x14x1 uni 1739 zincada | 0,02 € |
| 32 | 07-80307 | Parafuso M5X12 INOX | 0,09 € |

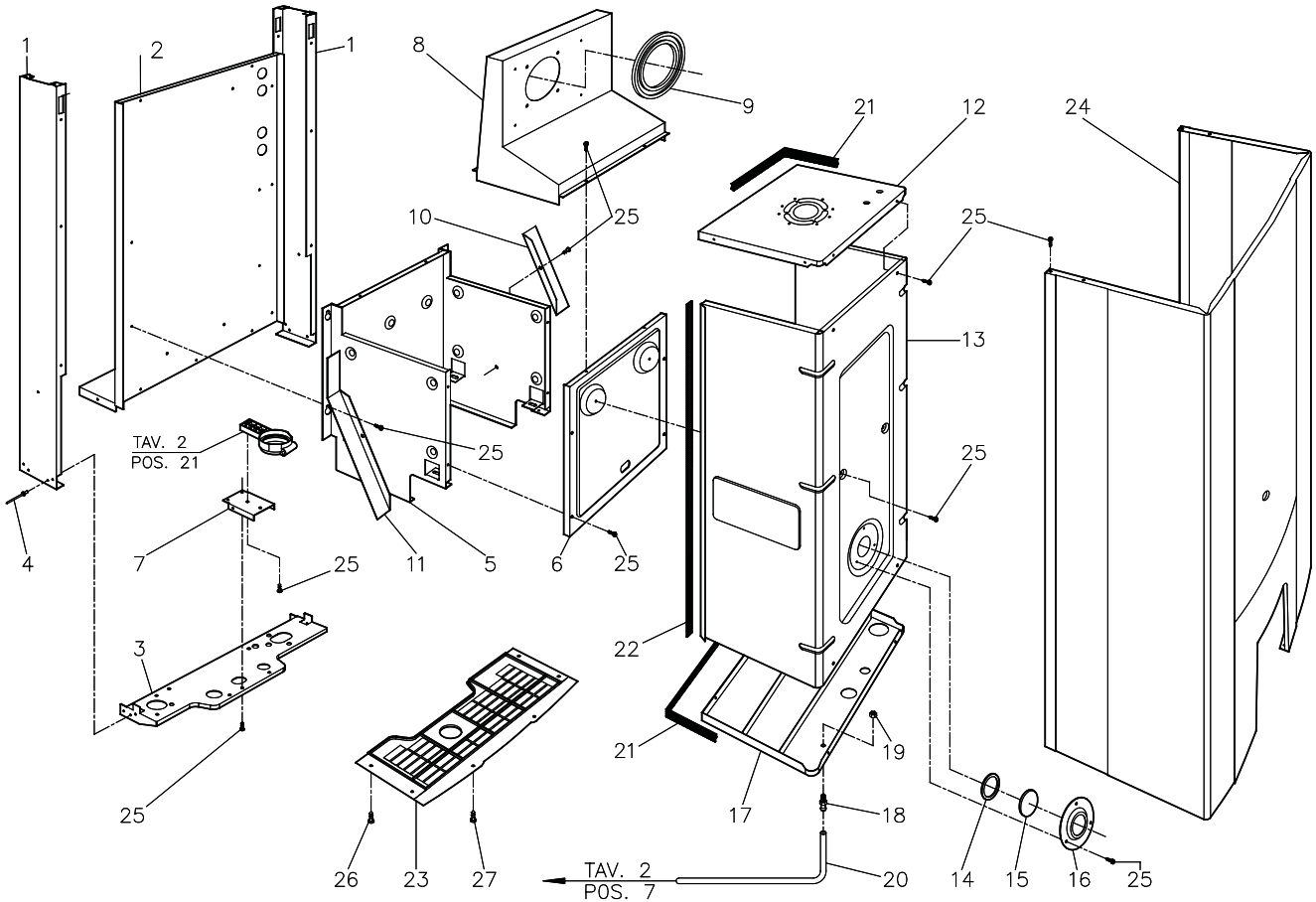
| Nº | CÓDIGO | DESIGNAÇÃO | PREÇO (UN) |
|----|----------|---------------------------------------|----------------|
| 33 | 07-80306 | Parafuso 2.9X13 UNI6955 | 0,03 € |
| 34 | 07-80309 | Parafuso M4X10 UNI7687 | 0,03 € |
| 35 | 07-80003 | Eixo da válvula de enchimento | 9,06 € |
| 36 | 07-80004 | O-RING 2.60 X 1.90 EP851 | 1,39 € |
| 37 | 07-80005 | O-Ring P X 2.2 X 1.6 | 1,76 € |
| 38 | - | Porca G1/2" CH.24 | sob consulta |
| 39 | - | Casquilho G 1/2" | sob consulta |
| 40 | - | Parafuso M6x10 UNI 7687 | sob consulta |
| 41 | - | Porca quadrada M6 UNI 5596 | sob consulta |
| 42 | 07-80044 | Bloco de ida | 1,73 € |
| 43 | 07-80033 | Permutador 12 Placas | 85,01 € |
| 44 | 07-80015 | O-ring R15 EP856 permutador placas | 1,87 € |
| 45 | 07-80016 | O-Ring R14 (13.6 x 2.7) EP851 | 0,24 € |
| 46 | 07-80267 | Tudo D=14 saída AQS | 5,19 € |
| 47 | - | Resistência anti-gelo | sob consulta |
| 48 | 07-80266 | Tubo D.18 ida permutador | 4,36 € |
| 49 | - | Suporte de fixação de tubo | sob consulta |
| 50 | 07-80265 | Tubo D.18 ida circuito primário | 5,50 € |
| 51 | - | Porca G3/4" CH.30 | sob consulta |
| 52 | 07-80269 | Tubo ligação vaso de expansão | 3,17 € |
| 53 | 07-80292 | Vaso de expansão | 72,07 € |
| 54 | - | Freio KL12 | sob consulta |
| 55 | - | Passatubo D. 14 x 38 | sob consulta |
| 56 | - | Termostato KLIXON 5°/16° R.A. | sob consulta |
| 57 | - | Mola fixação KLIXON | sob consulta |
| 58 | - | Parafuso T.C. 3.9 x 22 | sob consulta |
| 59 | 07-80738 | Haste de latao p/ válvula de descarga | 2,69 € |
| 60 | 07-80171 | O-Ring 106 ep851 válvula de descarga | 0,30 € |
| 61 | - | O-Ring 18 x 2 EP 851 | sob consulta |
| 62 | - | Junta 3/8" 2,5 Sp. 2 | sob consulta |



CALDEIRAS MURAIS A GÁS

Turin 29

TAV.1



| Nº | CÓDIGO | DESIGNAÇÃO | PREÇO (UN) |
|----|----------|-------------------------------------|---------------|
| 1 | - | Guias laterais | sob consulta |
| 2 | - | Chapa posterior câmara de combustão | sob consulta |
| 3 | - | Lâmina de suporte grupo hidráulico | sob consulta |
| 4 | - | Rebite alumínio Ø3x6 | sob consulta |
| 5 | - | Câmara de combustão | sob consulta |
| 6 | - | Tampa câmara de combustão | sob consulta |
| 7 | - | Base do suporte do manómetro | sob consulta |
| 8 | - | Base da conduta de fumos estanque | sob consulta |
| 9 | 07-80115 | Guarnição aspiração ventilador | 2,04 € |
| 10 | - | Chapa suporte do lado direito | sob consulta |
| 11 | - | Chapa suporte do lado esquerdo | sob consulta |
| 12 | - | Tampa frontal da câmara estanque | sob consulta |
| 13 | - | Fecho câmara estanque | sob consulta |
| 14 | 07-80116 | Guarnição em silicone 50,5x41x2 | 1,36 € |

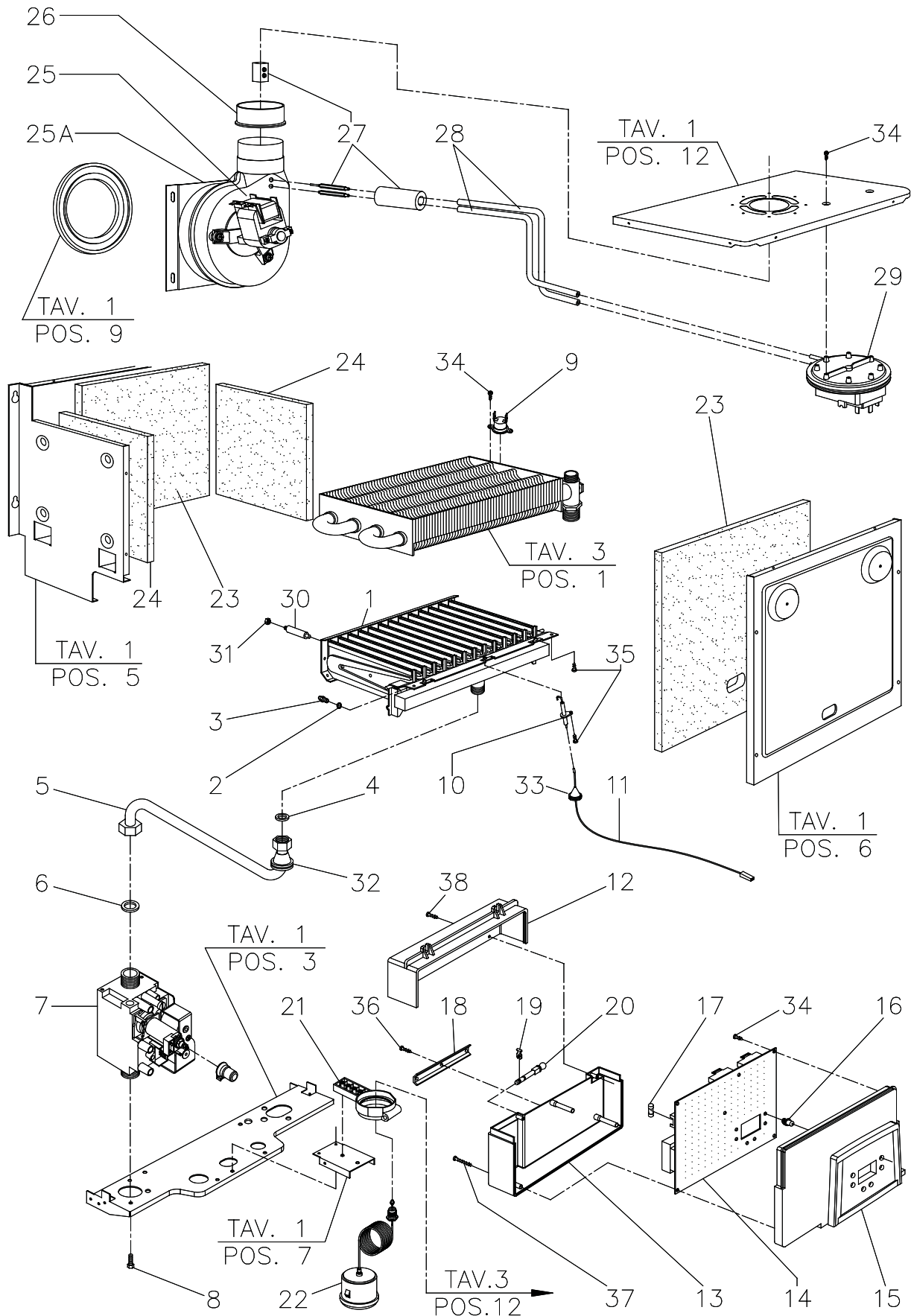
| Nº | CÓDIGO | DESIGNAÇÃO | PREÇO (UN) |
|----|----------|--------------------------------------|----------------|
| 15 | 07-80319 | Vidro do visor da câmara combustão | 1,22 € |
| 16 | - | Flange do visor da câmara | sob consulta |
| 17 | - | Tampa inferior câmara estanque | sob consulta |
| 18 | - | Tomada de pressão int. câm. estanque | sob consulta |
| 19 | - | Porca hexagonal M5 | sob consulta |
| 20 | - | Tubo silicone D.4 x 7 | sob consulta |
| 21 | - | Neoprene adesivo 15x2mm | sob consulta |
| 22 | - | Neoprene adesivo 15x3mm | sob consulta |
| 23 | 07-80110 | Grelha branca inferior | 11,55 € |
| 24 | - | Forra exterior da caldeira | sob consulta |
| 25 | - | Parafuso cabeça grande 4,2x9,5 | sob consulta |
| 26 | - | Parafuso cabeça rebaixada 4,2x9,5 | sob consulta |
| 27 | - | Parafuso cabeça rebaixada 4,2x13 | sob consulta |



CALDEIRAS MURAIS A GÁS

Turin 29

TAV.2





CALDEIRAS MURAIAS A GÁS

Turin 29

TAV.2

| Nº | CÓDIGO | DESIGNAÇÃO | PREÇO (UN) |
|----|-----------|---|-----------------|
| 1 | - | Queimador GN | sob consulta |
| 1A | - | Queimador GPL | sob consulta |
| 2 | 07-80118 | Guarnição do Injector | 0,20 € |
| 3 | 07-80285 | Injector Gás Natural 1.30 | 0,68 € |
| 3A | 07-80283 | Injector GPL 0.80 | 0,71 € |
| 4 | 07-80104 | Junta 1/2" | 0,18 € |
| 5 | - | Tubo Ø14 válvula gás - queimador | sob consulta |
| 6 | 07-80105 | Junta 3/4" | 0,23 € |
| 7 | 07-997089 | Válvula de gás 845 SIGMA | 110,44 € |
| 8 | - | Parafuso M4x6 | sob consulta |
| 9 | 07-80023 | Termostato de segurança D.105 | 4,75 € |
| 10 | 07-80007 | Electródo de ignição sem cabo | 8,78 € |
| 11 | 07-80006 | Cabo electrodos L= 530 mm | 3,27 € |
| 12 | - | Tampa superior painel | sob consulta |
| 13 | - | Tampa inferior painel | sob consulta |
| 14 | 07-80035 | Placa electrónica DIMS25AR02 | 230,08 € |
| 15 | - | Comando painel branco | sob consulta |
| 16 | 07-80201 | Botao painel comando branco | 0,28 € |
| 17 | - | Fusivel 5x20 rápido 2A | sob consulta |
| 18 | - | Suporte para cabos | sob consulta |
| 19 | - | Fecho suporte do manómetro | sob consulta |
| 20 | 07-80192 | Perno de fixação do manómetro | 0,09 € |
| 21 | 07-80235 | Abraçadeira de suporte painel | sob consulta |
| 22 | 07-80039 | Transductor de pressão TSD0900P (ver. 2010) | 48,97 € |

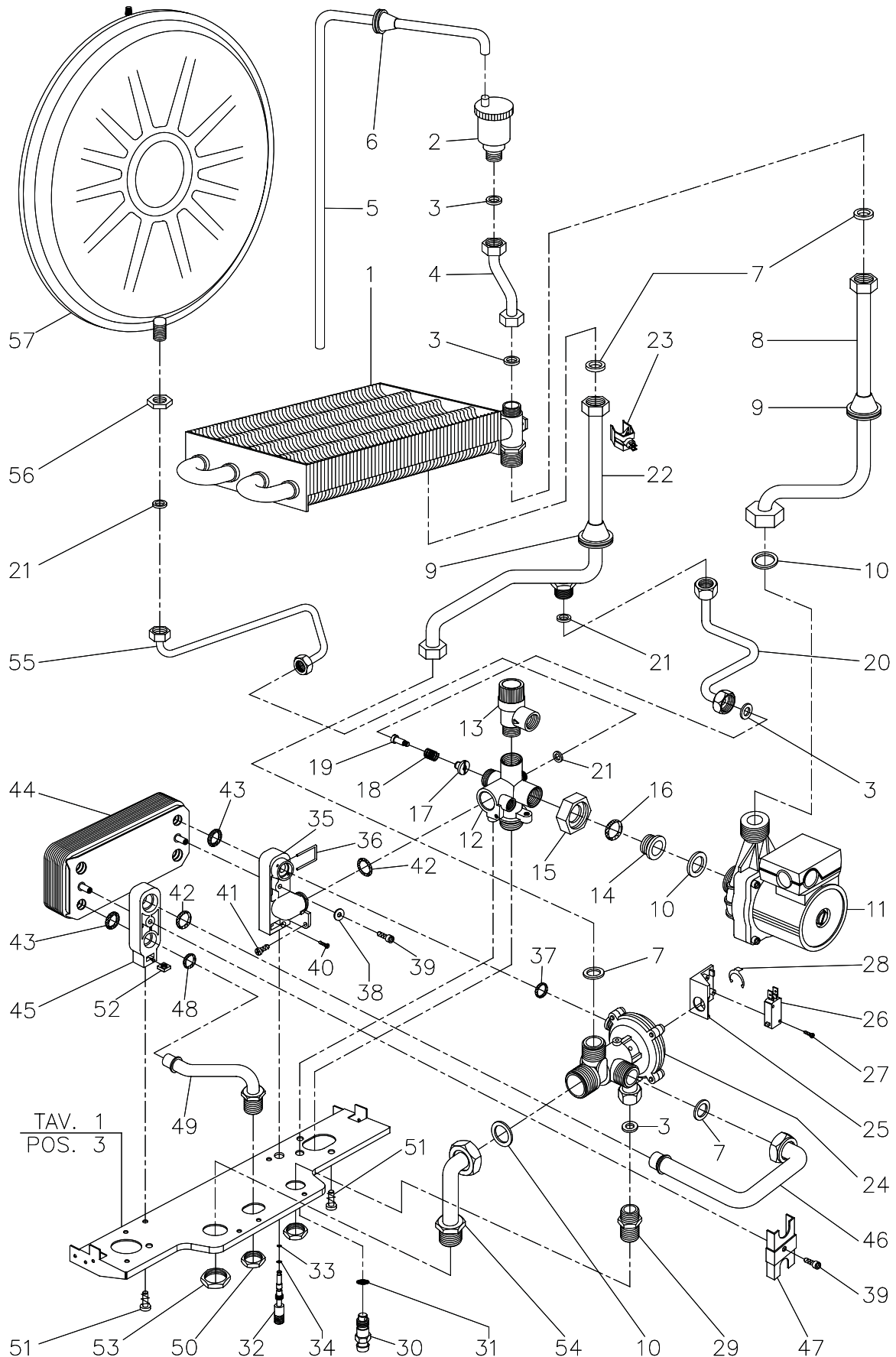
| Nº | CÓDIGO | DESIGNAÇÃO | PREÇO (UN) |
|-----|----------|--------------------------------------|----------------|
| 22 | 07-80025 | Transductor de pressão TSD0900P+Cabo | 48,97 € |
| 23 | 07-80122 | Painel isolante frontal (288x217x10) | sob consulta |
| 24 | 07-80123 | Painel isolante lateral (169x198x10) | 4,31 € |
| 25 | 07-80315 | Ventilador Pala 108 220V | 90,90 € |
| 25 | 07-80401 | Ventilador Turin 29 | 95,44 € |
| 25A | 07-80099 | Flange ventilador | 3,41 € |
| 26 | 07-80114 | Guarnição de Silicone Ventilador | 2,04 € |
| 27 | - | Ligação do pressostato ao sensor | sob consulta |
| 28 | - | Tubo de silicone D.5 x 9 | sob consulta |
| 29 | 07-80018 | Presostato de Fumos 21B | 34,70 € |
| 30 | - | Suporte queimador | sob consulta |
| 31 | - | Porca hexagonal M4 | sob consulta |
| 32 | - | Passatubo D. 8 x 28 | sob consulta |
| 33 | - | Passacabo silicone D.14 x 21 | sob consulta |
| 34 | - | Parafuso T.C. 3,5x6,4 | sob consulta |
| 35 | - | Parafuso cabeça grande 4,2x9,5 | sob consulta |
| 36 | - | Parafuso T.C. 3,5x13 | sob consulta |
| 37 | - | Parafuso T.C. 3x35 | sob consulta |
| 38 | 07-80308 | Parafuso 3.5X13 UNI6955 | 0,04 € |



CALDEIRAS MURAIS A GÁS

Turin 29

TAV.3





CALDEIRAS MURAIAS A GÁS

Turin 29

TAV.3

| Nº | CÓDIGO | DESIGNAÇÃO | PREÇO (UN) |
|----|----------|---------------------------------------|-----------------|
| 1 | 07-80224 | Permutador primário de água-gás M | 115,78 € |
| 2 | 07-80026 | Purgador de Ar 1/2" | 7,30 € |
| 3 | 07-80104 | Junta 1/2" | 0,18 € |
| 4 | - | Tubo permutador | sob consulta |
| 5 | - | Tubo CRISTAL 8x12 | sob consulta |
| 6 | - | Passacabo silicone D.14 x 21 | sob consulta |
| 7 | 07-80105 | Junta 3/4" | 0,23 € |
| 8 | - | Tubo D.18 circulador - permutador | sob consulta |
| 9 | - | Passatubo D. 14 x 38 | sob consulta |
| 10 | 07-80106 | Junta 1" | 0,27 € |
| 11 | 07-80038 | Circulador 6M (UP-60) - UP15-60 90º | 121,04 € |
| 12 | 07-80096 | Bloco de retorno | 27,72 € |
| 13 | 07-80028 | Válvula de segurança 3bar 1/2" | 6,36 € |
| 14 | - | Suporte do circulador em bronze | sob consulta |
| 15 | - | Porca 1" | sob consulta |
| 16 | 07-80011 | O-Ring 18x2 EP 851 (bloco de retorno) | 0,20 € |
| 17 | 07-80057 | By-Pass | 0,96 € |
| 18 | 07-80320 | Mola de Compressap By-Pass | 0,62 € |
| 19 | - | Parafuso M3 By-pass | sob consulta |
| 20 | - | Tubo D.10 By-pass | sob consulta |
| 21 | 07-80103 | Junta 3/8" | 0,18 € |
| 22 | - | Tubo D.18 permutador-válvula 3 vias | sob consulta |
| 23 | 07-80234 | Sonda de contacto + mola p/tubo d.14 | 6,91 € |
| 24 | 07-80029 | Valvula Hidraulica PX | 125,66 € |
| 25 | - | Suporte microválvula hidráulica | sob consulta |
| 26 | 07-80013 | Micro válvula hidráulica | 2,17 € |
| 27 | - | Parafuso T.C. 2.9 x 16 | sob consulta |
| 28 | - | Freio KL2 | sob consulta |
| 29 | - | Casquilhos de ligação G 1/2" | sob consulta |
| 30 | 07-80738 | Haste de latao p/ valvula de descarga | 2,69 € |
| 31 | 07-80171 | O-Ring 106 ep851 válvula de descarga | 0,30 € |
| 32 | 07-80003 | Eixo da Valvula de Enchimento | 9,06 € |

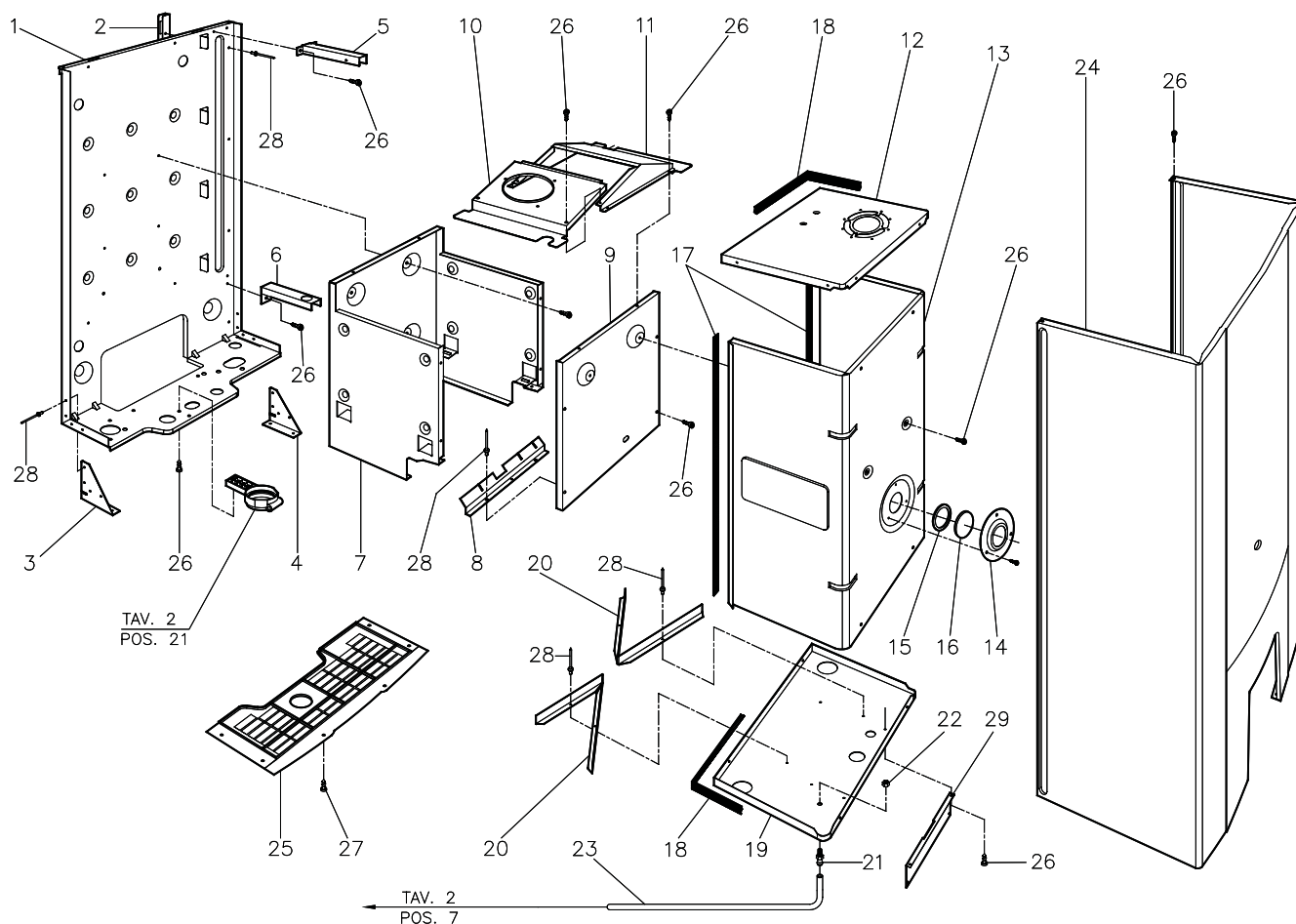
| Nº | CÓDIGO | DESIGNAÇÃO | PREÇO (UN) |
|----|----------|--------------------------------------|-----------------|
| 33 | 07-80010 | O-Ring P x 2.2 x 1.6 EP 851 | 0,22 € |
| 34 | 07-80004 | O-Ring 2.69x1.90 EP 851 | 1,39 € |
| 35 | 07-80046 | Bloco de retorno | 8,21 € |
| 36 | 07-80162 | Mola Fixação Valvula Hidraulica | 0,38 € |
| 37 | - | O-Ring R10 (12.1 x 2.7) EP851 | sob consulta |
| 38 | 07-80221 | Anilha 5.3X14X1 UNI 1739 Zincada | 0,02 € |
| 39 | 07-80307 | Parafuso M5x12 INOX | 0,09 € |
| 40 | 07-80306 | Parafuso 2.9x13 UNI6955 | 0,03 € |
| 41 | 07-80309 | Parafuso M4x10 UNI7687 | 0,03 € |
| 42 | 07-80017 | O-Ring R14 (18.4 X 2.7) EP851 | 1,39 € |
| 43 | 07-80015 | O-ring R15 EP856 permutador placas | 1,87 € |
| 44 | 07-80036 | Permutador 14 Placas Fluxo Cruzado | 107,18 € |
| 45 | 07-80044 | Bloco de impulsão | 1,73 € |
| 46 | 07-80266 | Tubo D.18 impulsão permutador | 4,36 € |
| 47 | - | Placa de fixação de tubo | sob consulta |
| 48 | 07-80016 | O-Ring R11 (13.6 X 2.7) EP851 | 0,24 € |
| 49 | 07-80267 | Tubo D=14 Saída AQS | 5,19 € |
| 50 | - | Porca G1/2" CH.24 | sob consulta |
| 51 | - | Parafuso M6x10 UNI 7687 | sob consulta |
| 52 | - | Porca quadrada M6 UNI 5596 | sob consulta |
| 53 | - | Porca G3/4" CH.30 | sob consulta |
| 54 | 07-80265 | Tubo D.18 ida circuito primário | 5,50 € |
| 55 | 07-80272 | Tubo D=8 Ligação de Vaso de Expansão | 4,08 € |
| 56 | - | Porca G3/8" CH.23 | sob consulta |
| 57 | 07-80291 | Vaso Expansão Aquecimento 7Lts | 53,59 € |



CALDEIRAS MURAIS A GÁS

Turin R 25

TAV.1



| Nº | CÓDIGO | DESIGNAÇÃO | PREÇO (UN) |
|----|----------|--|--------------|
| 1 | - | Chassi | sob consulta |
| 2 | - | Chassi de fixação | sob consulta |
| 3 | - | Suporte esquerdo do chassi | sob consulta |
| 4 | - | Suporte direito do chassi | sob consulta |
| 5 | - | Suporte superior vaso de expansão | sob consulta |
| 6 | - | Suporte inferior vaso de expansão | sob consulta |
| 7 | - | Câmara de combustão | sob consulta |
| 8 | - | Lâmina frontal câmara de combustão | sob consulta |
| 9 | - | Tampa câmara de combustão | sob consulta |
| 10 | 07-80130 | Chapa superior esq. câmara de combustao | 2,24 € |
| 11 | - | Quadro direito de extração | sob consulta |
| 12 | - | Parede superior câmara estanque | sob consulta |
| 13 | - | Forra câmara estanque | sob consulta |
| 14 | - | Flange do visor | sob consulta |
| 15 | 07-80116 | Guarnição em silicone da flange do visor | 1,36 € |
| 16 | 07-80319 | Vidro do visor da câmara combustão | 1,22 € |

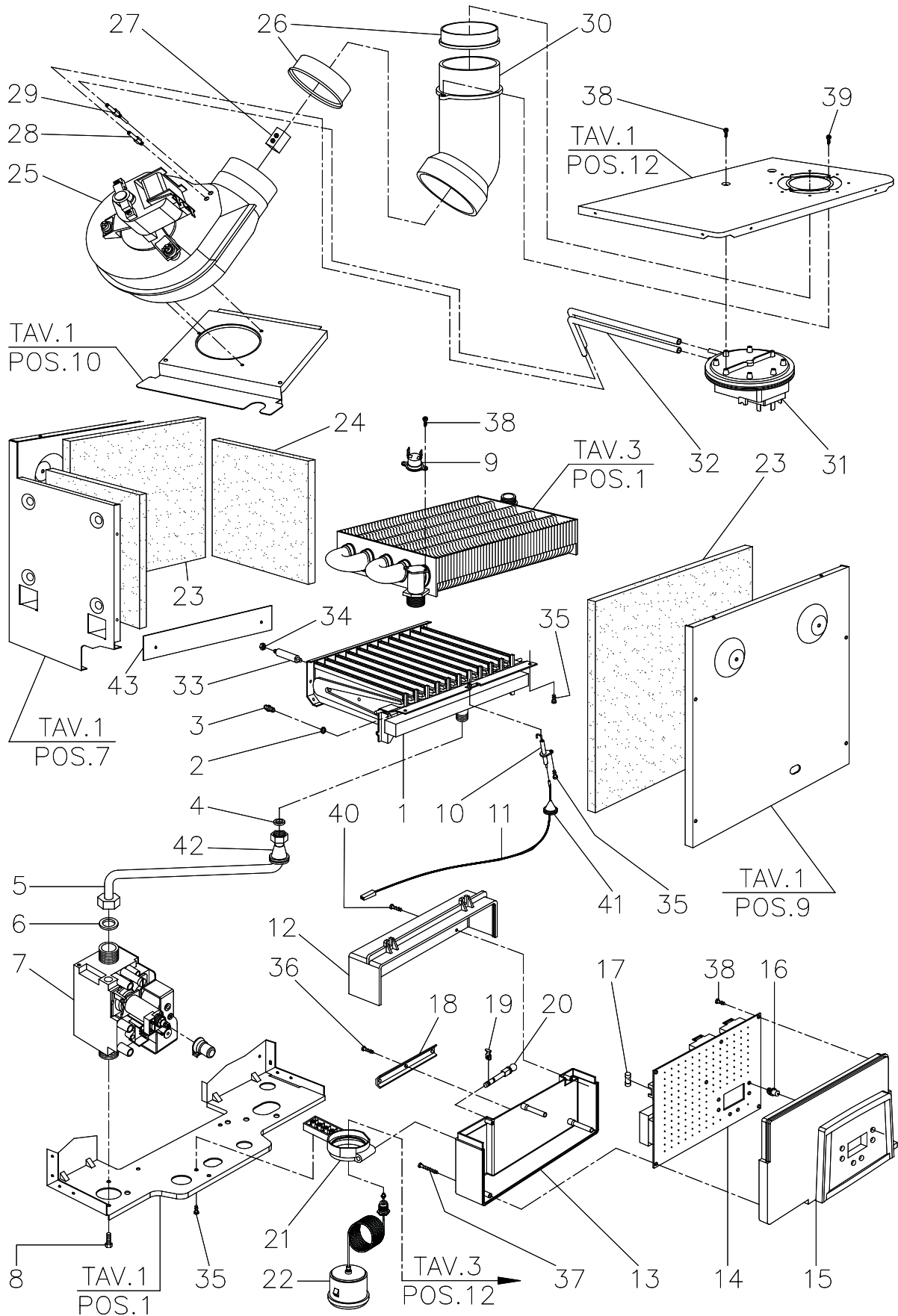
| Nº | CÓDIGO | DESIGNAÇÃO | PREÇO (UN) |
|----|----------|--|--------------|
| 17 | - | Neoprene 15x3mm | sob consulta |
| 18 | - | Neoprene adesivo 15x2mm | sob consulta |
| 19 | - | Parede interior câmara estanque | sob consulta |
| 20 | - | Deflector parede int. câm. estanque | sob consulta |
| 21 | - | Tomada de depressão câm. estanque | sob consulta |
| 22 | - | Porca hexagonal M5 | sob consulta |
| 23 | - | Tubo silicone D.4 x 7 | sob consulta |
| 24 | - | Forra exterior da caldeira branco | sob consulta |
| 25 | 07-80110 | Grelha branca inferior | 11,55 € |
| 26 | - | Parafuso cabeça rebaixada 4,2x9,5 | sob consulta |
| 27 | - | Parafuso cabeça grande 4,2x9,5 | sob consulta |
| 28 | - | Rebite em alumínio 3 x 6 | sob consulta |
| 29 | - | Lâmina de fixação do quadro de suporte | sob consulta |



CALDEIRAS MURAIS A GÁS

Turin R 25

TAV.2





CALDEIRAS MURAIS A GÁS

Turin R 25

TAV.2

| Nº | CÓDIGO | DESIGNAÇÃO | PREÇO (UN) |
|-----|-----------|---------------------------------------|-----------------|
| 1 | - | Queimador GN | sob consulta |
| 1A | - | Queimador GPL | sob consulta |
| 2 | 07-80118 | Guarnição Injector | 0,20 € |
| 3 | 07-80285 | Injector Gás Natural 1.30 | 0,68 € |
| 3A | 07-80283 | Injector GPL 0.80 | 0,73 € |
| 4 | 07-80104 | Junta 1/2" | 0,18 € |
| 5 | - | Tubo Ø14 válvula gás - queimador | sob consulta |
| 6 | 07-80105 | Junta 3/4" | 0,23 € |
| 7 | 07-997089 | Válvula de gás 845 SIGMA | 110,44 € |
| 8 | - | Parafuso M4x6 | sob consulta |
| 9 | 07-80023 | Termostato de segurança D.105 | 4,75 € |
| 10 | 07-80007 | Electródo de ignição sem cabo | 8,78 € |
| 11 | 07-80006 | Cabo electrodos L= 530 mm | 3,27 € |
| 12 | - | Tampa superior painel | sob consulta |
| 13 | - | Tampa inferior painel | sob consulta |
| 14 | 07-80035 | Placa electrónica DIMS25AR02 | 230,08 € |
| 15 | - | Comando painel branco | sob consulta |
| 15A | - | Comando painel cinzento | sob consulta |
| 16 | 07-80201 | Botao painel comando branco | 0,28 € |
| 16A | - | Botao painel comando cinzento | sob consulta |
| 17 | - | Fusivel 5x20 rápido 2A | sob consulta |
| 18 | - | Serra cabos | sob consulta |
| 19 | 07-80042 | Porca zincada | 0,09 € |
| 20 | 07-80192 | Pernos de fixação da caixa de suporte | 0,09 € |

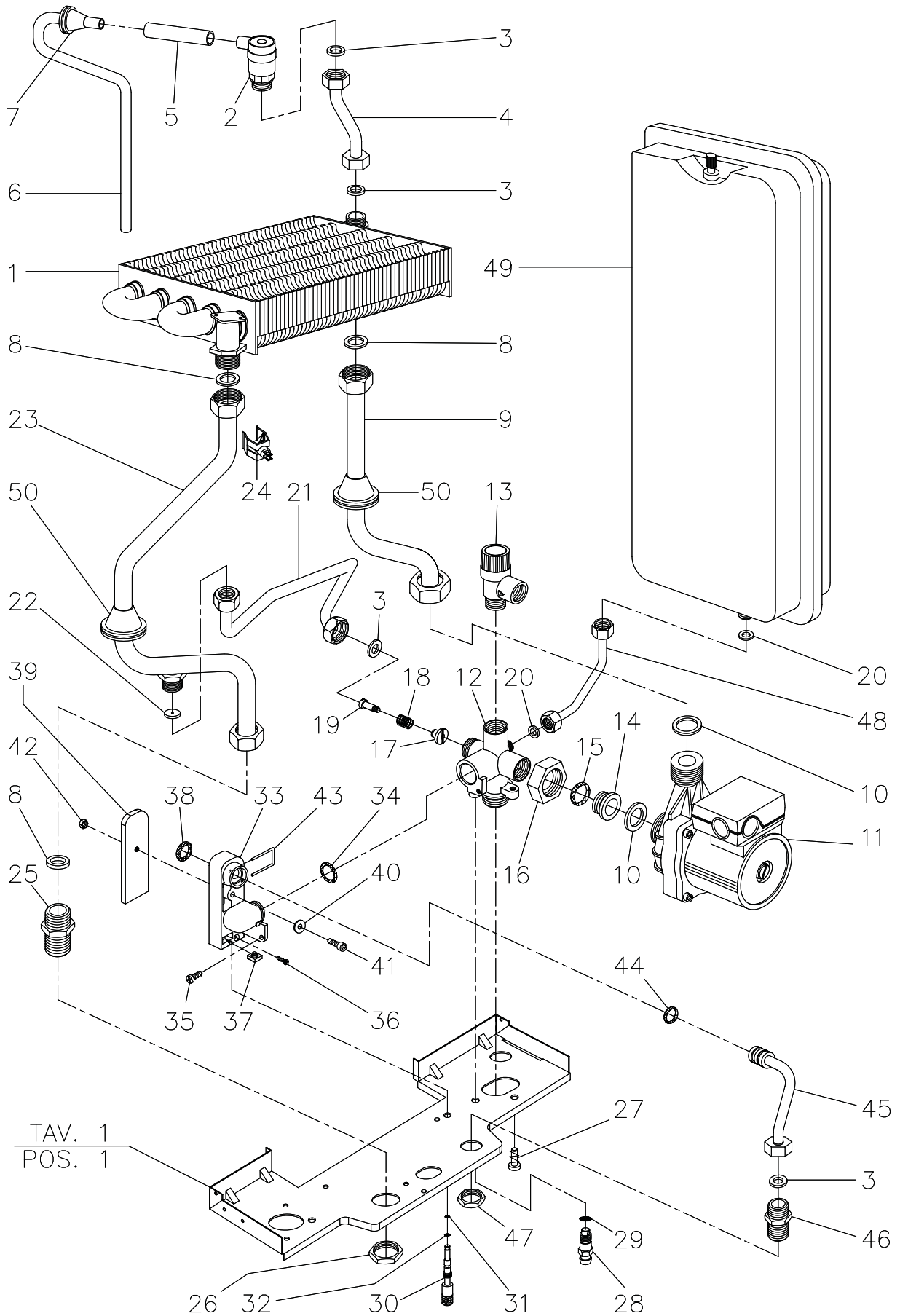
| Nº | CÓDIGO | DESIGNAÇÃO | PREÇO (UN) |
|----|----------|---|----------------|
| 21 | 07-80235 | Abraçadeira de suporte do manómetro | sob consulta |
| 22 | 07-80025 | Transductor de pressão TSD0900P+Cabo | 48,97 € |
| 22 | 07-80039 | Transductor de pressão TSD0900P (ver. 2010) | 48,97 € |
| 23 | - | Painel isolante frontal (218x218x10) | sob consulta |
| 24 | 07-80123 | Painel isolante lateral (169x198x10) | 4,31 € |
| 25 | 07-80402 | Ventilador | 81,84 € |
| 26 | 07-80114 | Guarnição de Silicone Ventilador | 2,04 € |
| 27 | 07-80233 | Sonda de Bloqueio | 1,85 € |
| 28 | - | Extensão sonda L= 16,5 | sob consulta |
| 29 | - | Extensão sonda L= 27,7 | sob consulta |
| 30 | - | Curva alumínio ventilador | sob consulta |
| 31 | 07-80019 | Presostato de fumos (21/30 60/50 Pa) | 34,70 € |
| 32 | - | Tubo de silicone D.5 x 9 | sob consulta |
| 33 | - | Suporte queimador | sob consulta |
| 34 | - | Porca hexagonal M4 | sob consulta |
| 35 | - | Parafuso cabeça grande 4,2x9,5 | sob consulta |
| 36 | - | Parafuso T.C. 3,5x13 | sob consulta |
| 37 | - | Parafuso T.S. 3x40 | sob consulta |
| 38 | - | Parafuso T.C. 3,5x6,5 | sob consulta |
| 39 | 07-80306 | Parafuso 2.9X13 UNI6955 | 0,03 € |
| 40 | 07-80308 | Parafuso 3.5X13 UNI6955 | 0,04 € |
| 41 | - | Passacabo silicone D.14 x 21 | sob consulta |
| 42 | - | Passatubo D. 8 x 28 | sob consulta |
| 43 | - | Lâmina porterior câmara combustão | sob consulta |



CALDEIRAS MURAIS A GÁS

Turin R 25

TAV.3





CALDEIRAS MURAIAS A GÁS

Turin R 25

TAV.3

| Nº | CÓDIGO | DESIGNAÇÃO | PREÇO (UN) |
|----|----------|---------------------------------------|-----------------|
| 1 | 07-80226 | Permutador primário de água-gás | 105,60 € |
| 2 | 07-80027 | Purgador de Ar 1/2" | 5,23 € |
| 3 | 07-80104 | Junta 1/2" | 0,18 € |
| 4 | - | Tubo permutador | sob consulta |
| 5 | - | Tubo silicone D.5 x 9 | sob consulta |
| 6 | - | Tubo alumínio descarga D.6 | sob consulta |
| 7 | - | Passacabo silicone D.14 x 21 | sob consulta |
| 8 | 07-80105 | Junta 3/4" | 0,23 € |
| 9 | - | Tubo D.18 circulador - permutador | sob consulta |
| 10 | 07-80106 | Junta 1" | 0,27 € |
| 11 | 07-80038 | Circulador 6M (UP-60) - UP15-60 90º | 121,04 € |
| 12 | 07-80096 | Bloco de retorno | 27,72 € |
| 13 | 07-80028 | Válvula de segurança 3bar 1/2" | 6,36 € |
| 14 | - | Suporte do circulador em bronze | sob consulta |
| 15 | 07-80014 | O-Ring 18 x 2 EP 851 | 0,21 € |
| 16 | - | Porca 1" | sob consulta |
| 17 | 07-80057 | By-Pass | 0,96 € |
| 18 | 07-80320 | Mola de Compressap By-Pass | 0,62 € |
| 19 | - | Parafuso M3 By-pass | sob consulta |
| 20 | 07-80103 | Junta 3/8" | 0,18 € |
| 21 | - | Tubo D.10 By-pass | sob consulta |
| 22 | 07-80103 | Junta 3/8" | 0,18 € |
| 23 | 07-80264 | Tubo D.18 permutador-válvula 3 vias | 5,85 € |
| 24 | 07-80234 | Sonda de contacto + mola p/tubo d.14 | 6,91 € |
| 25 | - | Casquilho G 3/4" | sob consulta |
| 26 | - | Porca G 3/4" | sob consulta |
| 27 | - | Parafuso M6x10 UNI 7687 | sob consulta |
| 28 | 07-80738 | Haste de latao p/ válvula de descarga | 2,69 € |
| 29 | 07-80171 | O-Ring 106 ep851 válvula de descarga | 0,30 € |
| 30 | 07-80003 | Eixo da válvula de enchimento | 9,06 € |
| 31 | 07-80005 | O-Ring P X 2.2 X 1.6 | 1,76 € |
| 32 | 07-80004 | O-Ring 2.60 x 1.90 EP 851 | 1,39 € |

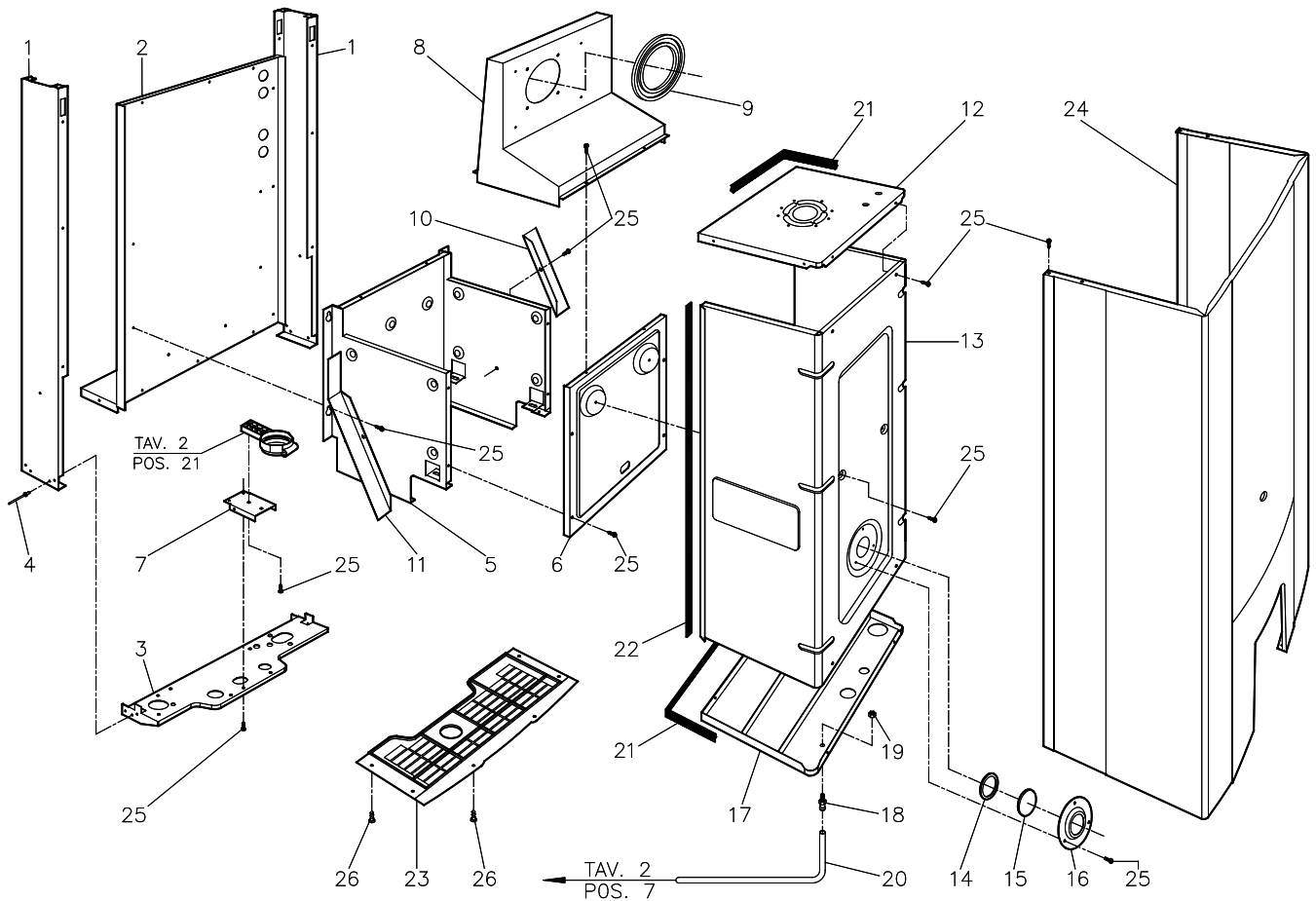
| Nº | CÓDIGO | DESIGNAÇÃO | PREÇO (UN) |
|----|----------|------------------------------------|----------------|
| 33 | 07-80046 | Bloco de Retorno | 8,21 € |
| 34 | 07-80017 | O-Ring R14 (18.4 X 2.7) EP851 | 1,39 € |
| 35 | 07-80309 | Parafuso M4X10 UNI7687 | 0,03 € |
| 36 | 07-80306 | Parafuso 2.9X13 UNI6955 | 0,03 € |
| 37 | - | Porca quadrada M6 UNI 5596 | sob consulta |
| 38 | 07-80015 | O-ring R15 EP851 permutador placas | 1,87 € |
| 39 | 07-80734 | Tampa do Bloco de Retorno | 7,97 € |
| 40 | 07-80221 | Anilha 5.3x14x1 uni 1739 zincada | 0,02 € |
| 41 | 07-80307 | Parafuso M5 x 25 Inox | 0,09 € |
| 42 | - | Porca Hexagonal M5 | sob consulta |
| 43 | 07-80162 | Mola Fixação Válvula Hidraulica | 0,38 € |
| 44 | - | O-ring R10 (12.1 x 2.7) EP851 | sob consulta |
| 45 | 07-80736 | Tubo D=10 - Carga Circuito | 8,02 € |
| 46 | - | Casquilho G 1/2" | sob consulta |
| 47 | - | Porca G 1/2" | sob consulta |
| 48 | 07-80269 | Tubo ligação vaso de expansão | 3,17 € |
| 49 | 07-80292 | Vaso de expansão 7Lts | 72,07 € |
| 50 | - | Passatubo D. 14 x 38 | sob consulta |



CALDEIRAS MURAIS A GÁS

Turin R 29

TAV.1



| Nº | CÓDIGO | DESIGNAÇÃO | PREÇO (UN) |
|----|----------|--|---------------|
| 1 | - | Guias laterais | sob consulta |
| 2 | - | Chapa posterior câmara de combustão | sob consulta |
| 3 | - | Lâmina de suporte grupo hidráulico | sob consulta |
| 4 | - | Rebite alumínio Ø3x6 | sob consulta |
| 5 | - | Câmara de combustão | sob consulta |
| 6 | - | Tampa câmara de combustão | sob consulta |
| 7 | - | Base do suporte do manómetro | sob consulta |
| 8 | - | Base da conduta de fumos estanque | sob consulta |
| 9 | 07-80115 | Guarnição aspiração ventilador | 2,04 € |
| 10 | - | Chapa do suporte lado direito | sob consulta |
| 11 | - | Chapa do suporte lado esquerdo | sob consulta |
| 12 | - | Tampa superior câmara estanque | sob consulta |
| 13 | - | Tampa frontal câmara estanque | sob consulta |
| 14 | 07-80116 | Guarnição em silicone 50,5x41x2 do visor | 1,36 € |

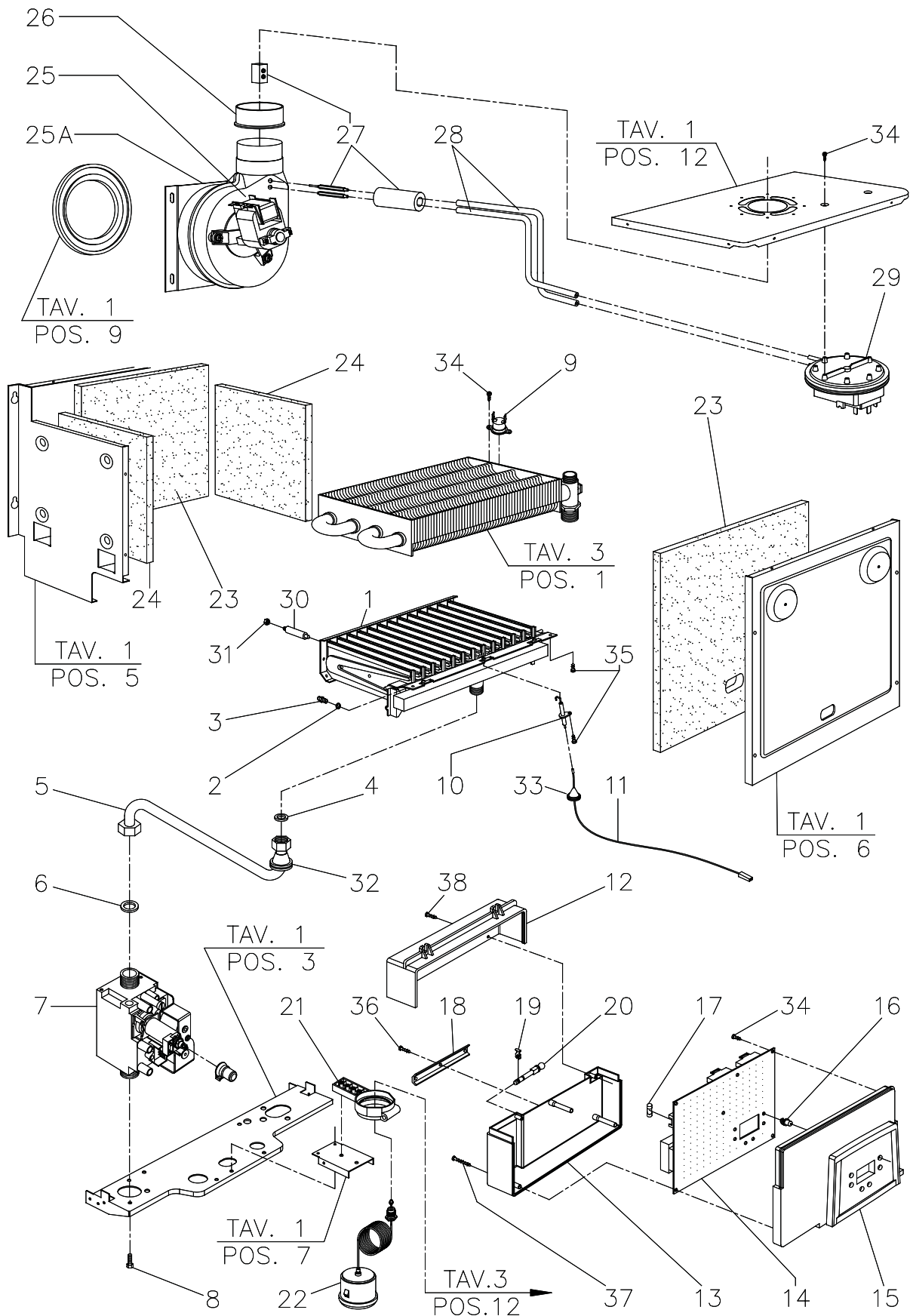
| Nº | CÓDIGO | DESIGNAÇÃO | PREÇO (UN) |
|----|----------|--|----------------|
| 15 | 07-80319 | Vidro do visor da câmara combustão | 1,22 € |
| 16 | - | Flange do visor da câmara de combustão | sob consulta |
| 17 | - | Tampa inferior câmara estanque | sob consulta |
| 18 | - | Tomada de pressão int. câm. estanque | sob consulta |
| 19 | - | Porca hexagonal M5 | sob consulta |
| 20 | - | Tubo silicone D.4 x 7 | sob consulta |
| 21 | - | Neoprene adesivo 15x2mm | sob consulta |
| 22 | - | Neoprene adesivo 15x3mm | sob consulta |
| 23 | 07-80110 | Revestimento grelha branca inferior | 11,55 € |
| 24 | - | Forra exterior da caldeira | sob consulta |
| 25 | - | Parafuso cabeça grande 4,2x9,5 | sob consulta |
| 26 | - | Parafuso cabeça rebaixada 4,2x13 | sob consulta |



CALDEIRAS MURAIS A GÁS

Turin R 29

TAV.2





CALDEIRAS MURAIAS A GÁS

Turin R 29

TAV.2

| Nº | CÓDIGO | DESIGNAÇÃO | PREÇO (UN) |
|----|-----------|---|-----------------|
| 1 | - | Queimador GN | sob consulta |
| 1A | - | Queimador GPL | sob consulta |
| 2 | 07-80118 | Guarnição do Injector | 0,20 € |
| 3 | 07-80285 | Injector Gás Natural 1.30 | 0,68 € |
| 3A | 07-80283 | Injector GPL 0.80 | 0,71 € |
| 4 | 07-80104 | Junta 1/2" | 0,18 € |
| 5 | - | Tubo Ø14 válvula gás - queimador | sob consulta |
| 6 | 07-80105 | Junta 3/4" | 0,23 € |
| 7 | 07-997089 | Válvula de gás 845 SIGMA | 110,44 € |
| 8 | - | Parafuso M4x6 | sob consulta |
| 9 | 07-80023 | Termostato de segurança D.105 | 4,75 € |
| 10 | 07-80007 | Electródo de ignição sem cabo | 8,78 € |
| 11 | 07-80006 | Cabo electrodos L= 530 mm | 3,27 € |
| 12 | - | Tampa superior painel | sob consulta |
| 13 | - | Tampa inferior painel | sob consulta |
| 14 | 07-80035 | Placa electrónica DIMS25AR02 | 230,08 € |
| 15 | - | Comando painel branco | sob consulta |
| 16 | 07-80201 | Botao painel comando branco | 0,28 € |
| 17 | - | Fusivel 5x20 rápido 2A | sob consulta |
| 18 | - | Suporte para cabos | sob consulta |
| 19 | - | Fecho do suporte do manómetro | sob consulta |
| 20 | 07-80192 | Pernos de fixação da caixa de suporte | 0,09 € |
| 21 | 07-80235 | Suporte para o manómetro | sob consulta |
| 22 | 07-80039 | Transductor de pressão TSD0900P (ver. 2010) | 48,97 € |

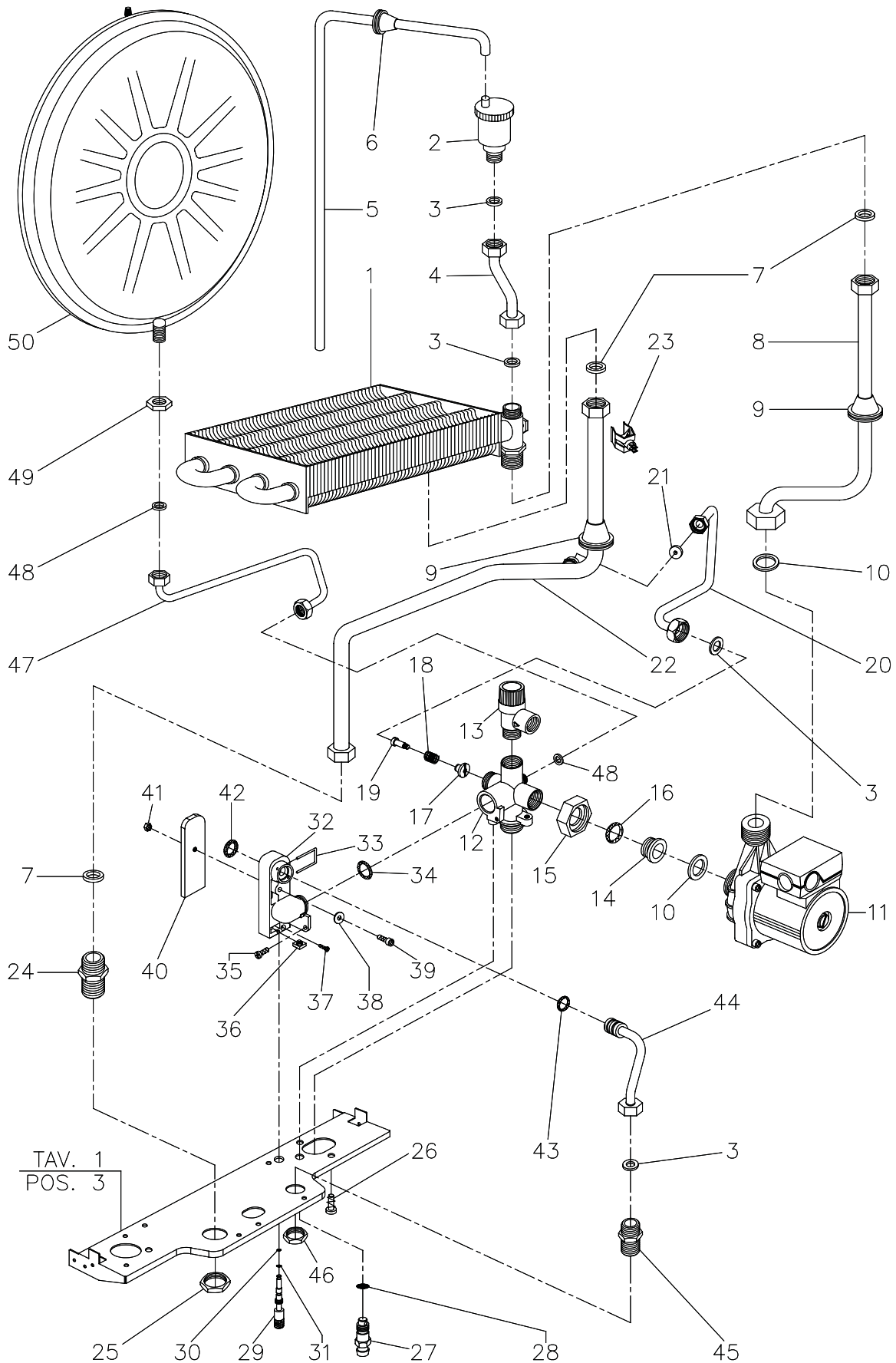
| Nº | CÓDIGO | DESIGNAÇÃO | PREÇO (UN) |
|-----|----------|--------------------------------------|----------------|
| 22 | 07-80025 | Transductor de pressão TSD0900P+Cabo | 48,97 € |
| 23 | 07-80122 | Painel isolante frontal (288x217x10) | sob consulta |
| 24 | 07-80123 | Painel isolante lateral (169x198x10) | 4,31 € |
| 25 | 07-80315 | Ventilador Pala 108 220V | 90,90 € |
| 25 | 07-80401 | Ventilador Turin 29 | 95,44 € |
| 25A | 07-80099 | Flange ventilador | 3,41 € |
| 26 | 07-80114 | Guarnição de Silicone Ventilador | 2,04 € |
| 27 | - | Ligação do pressostato ao sensor | sob consulta |
| 28 | - | Tubo de silicone D.5 x 9 | sob consulta |
| 29 | 07-80018 | Presostato de fumos 21B | 34,70 € |
| 30 | - | Suporte queimador | sob consulta |
| 31 | - | Porca hexagonal M4 | sob consulta |
| 32 | - | Passatubo D. 8 x 28 | sob consulta |
| 33 | - | Passacabo silicone D.14 x 21 | sob consulta |
| 34 | - | Parafuso T.C. 3,5x6,4 | sob consulta |
| 35 | - | Parafuso cabeça grande 4,2x9,5 | sob consulta |
| 36 | - | Parafuso T.C. 3,5x13 | sob consulta |
| 37 | - | Parafuso T.C. 3x35 | sob consulta |
| 38 | 07-80308 | Parafuso 3.5X13 UNI6955 | 0,04 € |



CALDEIRAS MURAIS A GÁS

Turin R 29

TAV.3





CALDEIRAS MURAIAS A GÁS

Turin R 29

TAV.3

| Nº | CÓDIGO | DESIGNAÇÃO | PREÇO (UN) |
|----|----------|---------------------------------------|-----------------|
| 1 | 07-80224 | Permutador primário de água-gás M | 115,78 € |
| 2 | 07-80026 | Purgador de Ar 1/2" | 7,30 € |
| 3 | 07-80104 | Junta 1/2" | 0,18 € |
| 4 | - | Tubo permutador | sob consulta |
| 5 | - | Tubo CRISTAL 8x12 | sob consulta |
| 6 | - | Passacabo silicone D.14 x 21 | sob consulta |
| 7 | 07-80105 | Junta 3/4" | 0,23 € |
| 8 | - | Tubo D.18 circulador - permutador | sob consulta |
| 9 | - | Passatubo D. 14 x 38 | sob consulta |
| 10 | 07-80106 | Junta 1" | 0,27 € |
| 11 | 07-80038 | Circulador 6M (UP-60) - UP15-60 90º | 121,04 € |
| 12 | 07-80096 | Bloco de retorno | 27,72 € |
| 13 | 07-80028 | Válvula de segurança 3bar 1/2" | 6,36 € |
| 14 | - | Suporte do circulador em bronze | sob consulta |
| 15 | - | Porca 1" | sob consulta |
| 16 | 07-80011 | O-Ring 18x2 EP 851 (bloco de retorno) | 0,20 € |
| 17 | 07-80057 | By-Pass | 0,96 € |
| 18 | 07-80320 | Mola de Compressap By-Pass | 0,62 € |
| 19 | - | Parafuso M3 By-pass | sob consulta |
| 20 | - | Tubo D.10 By-pass | sob consulta |
| 21 | 07-80103 | Junta 3/8" | 0,18 € |
| 22 | - | Tubo D.18 permutador-válvula 3 vias | sob consulta |
| 23 | 07-80234 | Sonda de contacto + mola p/tubo d.14 | 6,91 € |
| 24 | - | Casquilho 3/4" | sob consulta |
| 25 | - | Porca 1" | sob consulta |
| 26 | - | Parafuso M6x10 UNI 7687 | sob consulta |
| 27 | 07-80738 | Haste de latao p/ válvula de descarga | 2,69 € |
| 28 | 07-80171 | O-Ring 106 ep851 válvula de descarga | 0,30 € |
| 29 | 07-80003 | Eixo da Válvula de Enchimento | 9,06 € |
| 30 | 07-80005 | O-Ring P x 2.2 x 1.6 | 1,76 € |
| 31 | 07-80004 | O-Ring 2.69x1.90 EP 851 | 1,39 € |
| 32 | 07-80046 | Bloco de retorno | 8,21 € |

| Nº | CÓDIGO | DESIGNAÇÃO | PREÇO (UN) |
|----|----------|-----------------------------------|----------------|
| 33 | 07-80162 | Mola Fixação Valvula Hidraulica | 0,38 € |
| 34 | 07-80017 | O-Ring R14 (18.4 X 2.7) EP851 | 1,39 € |
| 35 | 07-80309 | Parafuso M4x10 UNI7687 | 0,03 € |
| 36 | - | Porca quadrada M6 UNI 5596 | sob consulta |
| 37 | 07-80306 | Parafuso 2.9x13 UNI6955 | 0,03 € |
| 38 | 07-80221 | Anilha 5.3X14X1 UNI 1739 Zincada | 0,02 € |
| 39 | - | Parafuso M5x25 INOX | sob consulta |
| 40 | 07-80734 | Tampa do Bloco de Retorno | 7,97 € |
| 41 | - | Porca Hexagonal M5 | sob consulta |
| 42 | 07-80015 | O-ring R15 EP856 | 1,87 € |
| 43 | - | O-ring R10 (12.1 x 2.7) EP851 | sob consulta |
| 44 | 07-80736 | Tubo D=10 - Carga Circuito | 8,02 € |
| 45 | - | Uniãoes G 1/2" | sob consulta |
| 46 | - | Porca G 1/2" | sob consulta |
| 47 | 07-80272 | Tubo D=8 Ligação de Vaso Expansão | 4,08 € |
| 48 | 07-80103 | Junta 3/8" | 0,18 € |
| 49 | - | Porca G 3/8" | sob consulta |
| 50 | 07-80291 | Vaso de expansão 7Lts | 53,59 € |