



**ZANTIA**<sup>®</sup>

Inspired by *Comfort!*

# MANUAL DE INSTRUÇÕES

INSTALAÇÃO, UTILIZAÇÃO E MANUTENÇÃO



PT

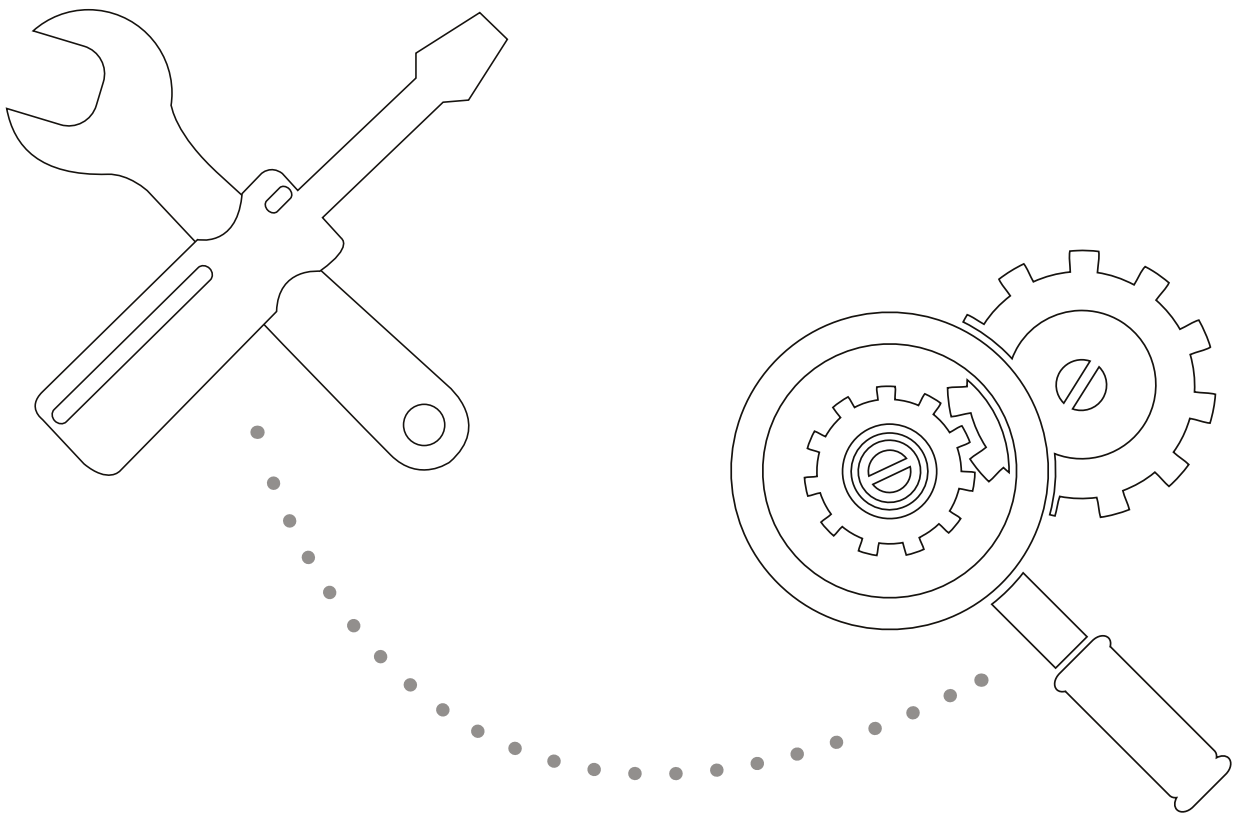
*RECUPERADORES DE CALOR A LENHA*

**ARES** Neo | **ATLANTIS** Neo

**OCEANO** Neo

*AQUECIMENTO CENTRAL*

Agradecemos a aquisição do nosso produto. Este produto é um equipamento de produção de calor para aquecimento ambiente e aquecimento de água, leia cuidadosamente este manual antes de iniciar a utilização do seu novo equipamento e guarde-o para referências futuras.



## ÍNDICE

<b>1</b>	<b>Instruções de segurança</b> .....	<b>4</b>
<b>2</b>	<b>Características técnicas</b> .....	<b>6</b>
	2.1 - Dados técnicos .....	6
	2.2 - Dimensões .....	7
	2.3 - Componentes .....	8
	2.4 - Construção do equipamento .....	9
<b>3</b>	<b>Instalação e montagem</b> .....	<b>10</b>
	3.1 - Preparação e desembalagem .....	10
	3.2 - Posicionamento e local da instalação .....	10
	3.3 - Conselhos de instalação .....	11
	3.4 - Sistema de evacuação de fumos .....	12
	3.5 - Ligações hidráulicas .....	13
<b>4</b>	<b>Funcionamento e utilização</b> .....	<b>15</b>
	4.1 - Teste de funcionamento .....	15
	4.2 - Primeira utilização .....	16
	4.3 - Combustível .....	16
	4.4 - Utilização normal .....	17
	4.5 - Segurança .....	19
<b>5</b>	<b>Limpeza e manutenção</b> .....	<b>20</b>
	5.1 - Limpeza a cargo do utilizador .....	20
	5.2 - Fim de vida de um recuperador .....	21
<b>6</b>	<b>Resolução de problemas</b> .....	<b>22</b>
<b>7</b>	<b>Garantia</b> .....	<b>23</b>

# Instruções de Segurança

# 1

## Leia as Instruções de Segurança antes da instalação

Para evitar que o utilizador ou terceiros sofram qualquer ferimento ou que sejam provocados danos no equipamento, as instruções que se seguem devem ser respeitadas:



*Este símbolo indica que caso as instruções sejam ignoradas pode causar ferimentos graves.*



*Este símbolo indica que se as instruções que forem ignoradas podem causar ferimentos no indivíduo ou danos no equipamento.*



O presente equipamento não deve ser utilizado por indivíduos com reduzida capacidade física, sensorial ou mental (incluindo crianças) ou com falta de experiência e conhecimentos, excepto se as mesmas estiverem acompanhadas de adultos ou tiverem sido instruídas relativamente à utilização do equipamento por pessoas responsáveis e em segurança. As crianças devem ser instruídas no sentido de não utilizarem o equipamento como brinquedo.

## PERIGOS NA INSTALAÇÃO

- Procure um instalador certificado para efectuar a instalação do recuperador de calor. A ZANTIA não se responsabiliza por quaisquer danos no equipamento quando este não for instalado por um técnico certificado.
- Todas as reparações, manutenções ou reinstalações devem ser efectuadas por técnicos especializados. Reparações inapropriadas podem causar ferimentos ou danos no equipamento.
- **Não** instalar perto de zonas inflamáveis, mantendo as distâncias de segurança (pelo menos 1,5 metros).
- **Não** esquecer de garantir ventilação do espaço e da instalação da chaminé para uma exaustão de fumos eficaz, para garantir um bom funcionamento do equipamento.

## PERIGOS NA UTILIZAÇÃO DO EQUIPAMENTO

- **Não** coloque os dedos no vidro do equipamento enquanto este estiver em funcionamento, pode causar ferimentos.
- **Não** use sprays ou outros produtos inflamáveis junto ao recuperador de calor. Pode causar combustão, incêndio ou explosão.
- **Não** exponha o seu corpo directamente ao ar quente por um longo período de tempo.
- **Não** pode ser usado como incinerador, devendo ser excluídos todos os materiais que não sejam lenha (Madeiras com tintas, vernizes, diluentes, combustíveis líquidos, colas e plásticos). Evitar, também, queimar materiais combustíveis comuns como cartão e palha.

## PERIGOS ELÉCTRICOS (apenas válido para recuperadores com ventilação)

- Use apenas o cabo de alimentação específico. Se o cabo estiver danificado, deve ser substituído pelo fabricante ou agente autorizado.
- Mantenha a tomada de alimentação limpa. Remova o pó ou sujidade que se acumule em torno da ficha. Lixo na ficha de alimentação pode causar um incêndio ou choques eléctricos.
- **Não** puxe o cabo de alimentação para desligar a unidade. Segure a ficha firmemente e puxe-a. Puxar o cabo directamente pode danificá-lo, causar choques eléctricos ou incêndios.

## PERIGOS NA LIMPEZA E MANUTENÇÃO

- A limpeza do equipamento deve ser feita com o equipamento desligado, e frio, caso contrário poderá causar queimaduras.
- **Não** limpe o recuperador com água.
- **Não** limpe o recuperador com detergentes abrasivos e/ou de base inflamável.

## CUIDADO

- Utilize sempre lenha seca com teor de humidade inferior a 10% para obter uma combustão eficiente.
- O espaço onde estiver instalado o recuperador de calor deve ser ventilado e ter entrada de ar permanente.
- Desligue o recuperador de calor durante trovoadas (modelos com ventilação).
- Não use recuperador de calor para outro propósito que não o pretendido.

## Características Técnicas

# 2

Os recuperadores de Aquecimento Central a Água ZANTIA são equipamentos destinados ao aquecimento do ambiente e aquecimento de águas para uso em instalações de aquecimento central e para uso doméstico.

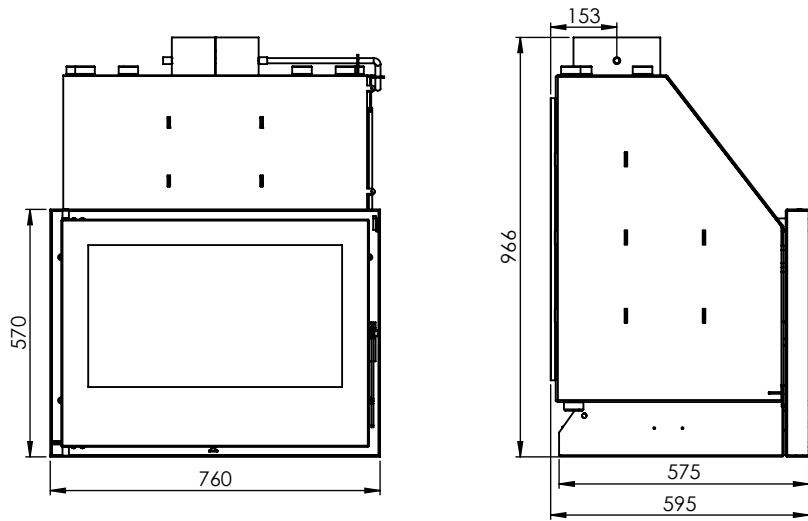
Para tal é necessária uma pré-instalação de aquecimento central e um acumulador com permutador de calor (caso pretenda o aquecimento de águas sanitárias).

### 2.1 - DADOS TÉCNICOS

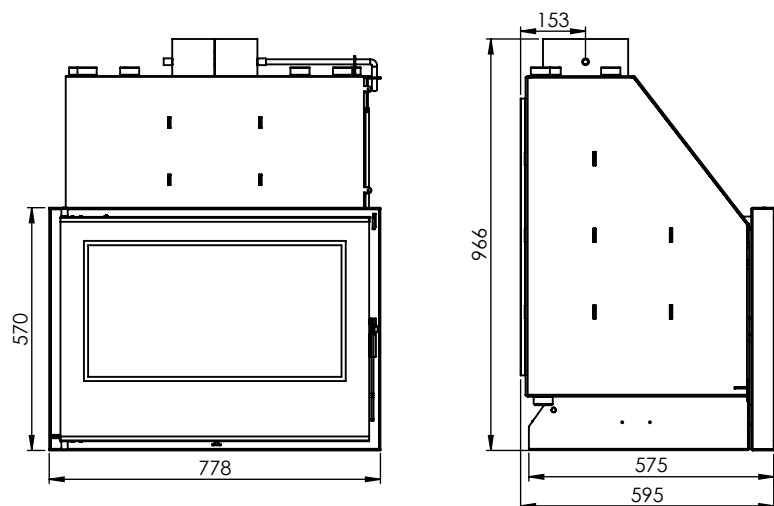
MODELO	ARES Neo	ATLANTIS Neo	OCEANO Neo
Porta	Chapa de Aço	Vidro Serigrafado	Vidro Serigrafado
Potência térmica nominal global (kW)	29	29	30
Potência térmica nominal água (kW)	21,8	21,8	17
Potência térmica nominal ar (kW)	8,5	8,5	13,5
Rendimento (%)	> 75	> 75	> 80
Emissões de CO (13%O <sub>2</sub> ) (%)	0,56	0,56	0,8
Emissões de CO <sub>2</sub> (%)	10,5	10,5	13,5
Temperatura média combustão (°C)	369	369	330
Caudal produtos combustão (g/s)	25	25	16,8
Consumo de lenha (kg/h)	4,8 – 9,0	4,8 – 9,0	5 – 11,5
Volume de água (litros)	68	68	50
Peso (kg)	200	200	200
Volume aquecido máximo (m <sup>3</sup> )	853	853	882
Chaminé Ø (mm)	200	200	200
Ligações Ida/Retorno (")	1	1	1
Pressão máxima (bar)	3	3	3
Pressão recomendada (bar)	0,5 a 2	0,5 a 2	0,5 a 2
Temperatura máxima de serviço (°C)	90	90	90
Combustível	Lenha seca	Lenha seca	Lenha seca

## 2.2 - DIMENSÕES (mm)

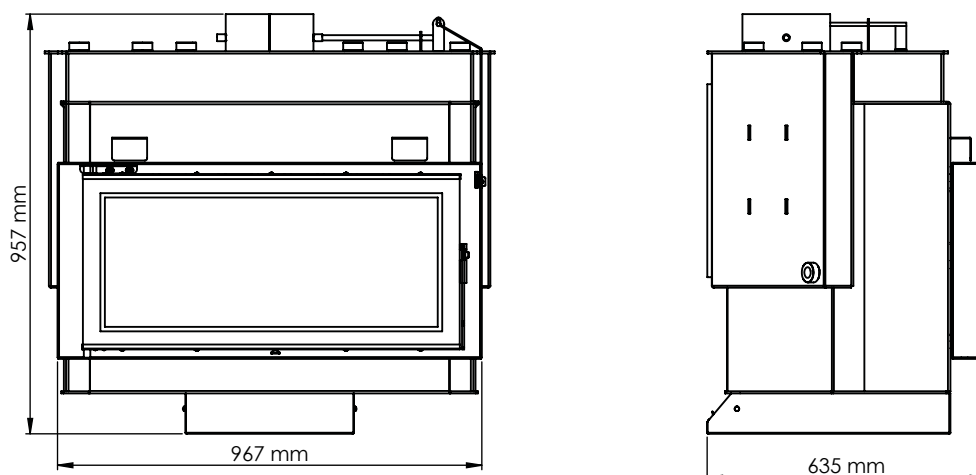
### ARES Neo



### ATLANTIS Neo

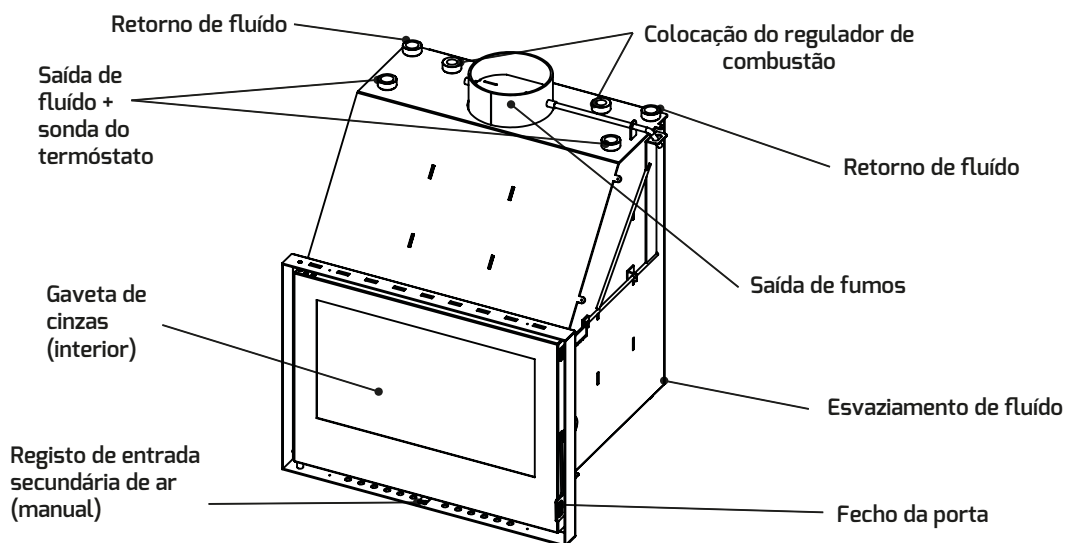


### OCEANO Neo

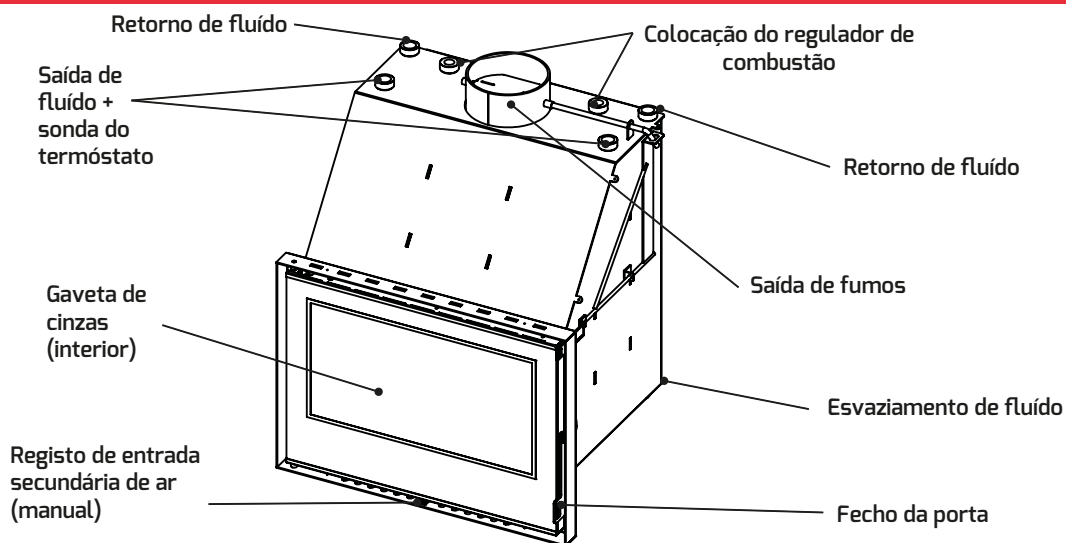


## 2.3 - COMPONENTES

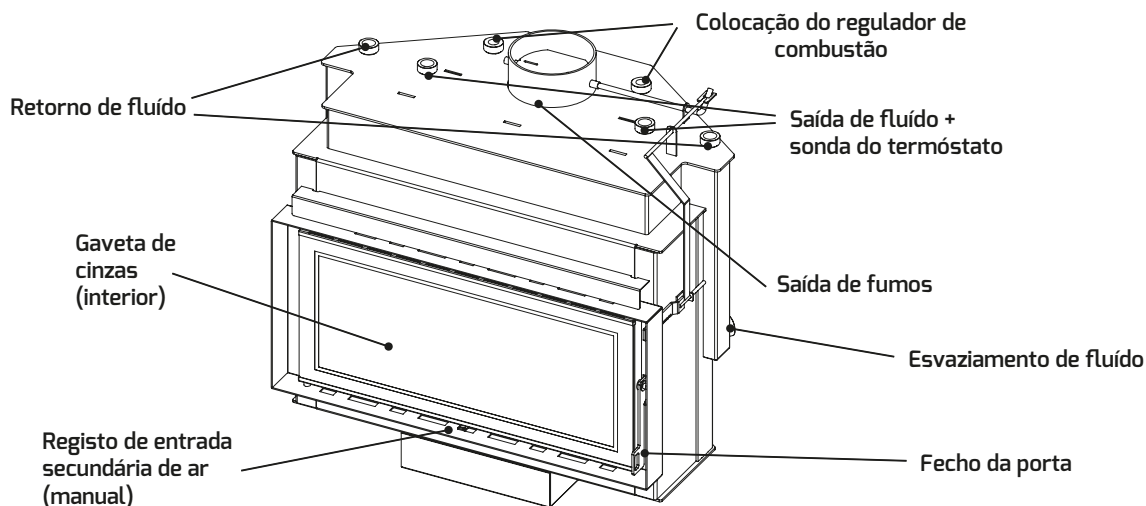
### ARES Neo



### ATLANTIS Neo



### OCEANO Neo





## 2.4 - CONSTRUÇÃO DO EQUIPAMENTO

A construção destes equipamento é constituída por chapa de aço ao carbono, de primeira qualidade, com espessura de 5 mm.

A porta e gaveta de cinzas usam chapas de 1,5 e 2 mm.

A porta do recuperador ATLANTIS Neo e OCEANO Neo é em chapa de aço com aplicação de vidro vitrocerâmico serigrafado.

Vidro do tipo vitrocerâmico, termo-resistente. Suporta temperaturas em utilização contínua até aos 750°C;

As peças roscadas são em aço, entre 1 polegada e os 3/4 de polegada;

Na pintura é utilizada tinta resistente a picos de temperatura até 900°C, e a temperaturas de serviço na ordem dos 600°C;

Os recuperadores são fornecidos sem Aro, sendo os aros opcionais. Os aros disponíveis são: Aro Integral de 3 lados (5cm), Aro Integral de 4 lados (5cm) e Aro Inferior para a Base. Existem ainda aros em Inox sob encomenda especial.

# Instalação e Montagem

## 3



### ATENÇÃO

Todos os regulamentos e normas locais têm de ser cumpridos na instalação deste equipamento. A ZANTIA não se responsabiliza por quaisquer danos no equipamento quando este for instalado por um instalador certificado.

**Verificar**, imediatamente após a recepção, se o produto está completo e em bom estado. Eventuais defeitos devem ser assinalados antes de instalar o equipamento.

## 3.1 - PREPARAÇÃO E DESEMBALAGEM

- Abra a embalagem, remova as cintas, extraia o recuperador da palete, coloque-a no local escolhido e verifique se está completo de acordo com o previsto.
- O recuperador deve estar sempre numa posição vertical, e deve ser transportado com um porta-paletes ou outro mecanismo semelhante. É necessário ter em atenção ao vidro, para que não sofra nenhum golpe capaz de o danificar ou mesmo partir.
- Os materiais que compõem a embalagem não são tóxicos nem nocivos, pelo que não requerem processo especiais para a sua eliminação.
- O Armazenamento, eliminação ou possível reciclagem são da responsabilidade do utilizador final de acordo com as leis em vigor.

## 3.2 - POSICIONAMENTO E LOCAL DA INSTALAÇÃO

- O equipamento deve ser instalado num local onde o ar exterior possa entrar livremente. Quaisquer grelhas de entrada de ar devem ser colocadas em local não susceptível de bloqueio, de forma a que no local da instalação exista ar suficiente, evitando uma deficiente tiragem.
- Não podem ser utilizados materiais combustíveis nas paredes "vizinhas" do recuperador.
- Avalie sempre as condições da superfície onde o peso do recuperador vai atuar, e deixe 15 cm entre as paredes laterais do recuperador e as paredes do compartimento, e 5 cm entre a parede de fundo do recuperador e a parede do compartimento.

- Se existirem trocas de calor significativas e indesejáveis através das paredes do compartimento de inserção, é aconselhável proceder ao isolamento térmico que minimize as perdas.
- Para permitir a dilatação do material metálico, as pedras ornamentais deverão ter um afastamento do equipamento de cerca de 5 mm, e ainda deverão ser instaladas de forma a que o recuperador possa ser retirado, sem o danificar, no caso de ocorrer alguma anomalia.
- Todos os materiais colocados na frente do recuperador devem conseguir suportar o aquecimento por efeito de radiação através do vidro do equipamento, não devendo portanto possuir características combustíveis.
- Na vedação da chaminé deverá ser aplicado um material refractário - cimento refractário ou outro.
- A utilização da madeira nos acabamentos poderá ter o inconveniente de risco de incêndio, pelo que aconselhamos o seu apropriado isolamento ou a sua não utilização.
- Para garantir o bom funcionamento do seu equipamento a zona de inserção do recuperador deve ter, uma entrada de ar do exterior da habitação e deverá ter uma área de pelo menos 100 cm<sup>2</sup> e sem obstáculos, por forma a que a entrada de ar para o bom funcionamento do equipamento seja suficiente, tendo em conta ainda a proximidade de outros aparelhos que consomem ar para o seu funcionamento (ex. exaustores de cozinha ou casa de banho) e que poderão dificultar o funcionamento do seu equipamento ao nível da combustão e tiragem.

### 3.3 - CONSELHOS DE INSTALAÇÃO

- O ar de combustão entra no recuperador por meio de um sistema controlador da intensidade da queima. Não devem ser criados obstáculos a este fluxo.
- Não devem ser utilizados ventiladores que extraiam o ar do compartimento de instalação.
- A utilização deste equipamento, em simultâneo com outros aparelhos de aquecimento que necessitem de fornecimento de ar, pode requerer a existência de entradas de ar adicionais, devendo o instalador avaliar a situação em função dos requisitos de ar globais.

### 3.4 - SISTEMA DE EVACUAÇÃO DE FUMOS (CHAMINÉ)

- Para que o seu recuperador funcione em condições normais, a tiragem dos gases de combustão deve originar uma depressão mínima de 12 Pa um metro acima do gargalo da chaminé. Se esta não for conseguida na sua chaminé, o seu recuperador poderá não funcionar correctamente, nomeadamente deitando fumo para o interior da habitação ou consumindo lenha em excesso. Para conseguir uma boa instalação deverão ser aplicados, verticalmente, pelo menos 2 metros de tubo metálico rígido de chaminé com o mesmo diâmetro da saída de fumos do recuperador. No seguimento desse troço é admissível a utilização de elementos de tubagem com a inclinação máxima de 45° (neste caso deve garantir a limpeza adequada da chaminé em cada ano).
- Um tubo de paredes simples, instalado no exterior ou em zonas sujeitas a variações térmicas, dá origem à condensação do vapor de água presente nos gases de combustão e a consequente falta de tiragem, pelo que é aconselhável a utilização de um tubo isolado de parede dupla.
- As uniões dos tubos devem estar muito bem vedadas a fim de que possíveis fissuras não permitam a entrada de ar.
- As uniões dos tubos não devem permitir estrangulamentos (reduções), devendo as paredes internas ser perfeitamente lisas e livres de obstáculos; os chapéus devem ser colocados de forma a que não dificultem a tiragem.
- A cúpula da chaminé deverá permitir uma boa circulação de ar, devendo ser colocada a pelo menos 1 metro acima do cume ou de qualquer outro obstáculo que se situe a menos de 3 metros; se necessitar aumentar a tiragem deverá aumentar a altura da chaminé
- Não deverá ser utilizada a mesma chaminé para mais do que um equipamento ou lareira aberta. Nas chaminés colectivas cada uma deverá chegar às ventanas que deverão estar ao mesmo nível, de forma independente, de modo a que a circulação de ar expulse os gases para fora;
- Se a chaminé for em tijolo não deve ser demasiado larga, pois o fumo ao espalhar-se arrefece e prejudica a tiragem. Em caso de dificuldade na tiragem, poderá colocar tubo metálico no seu interior, por forma a melhorar a tiragem.



#### AVISO

**A ZANTIA recomenda na instalação do recuperador de calor a utilização de uma válvula anti-condensação e de chaminé de fumos em aço inox AISI 316L.**

### 3.5 - LIGAÇÕES HIDRÁULICAS

• A temperatura mínima de ligação da bomba circuladora deve ser de 60°C, para evitar fenómenos de condensação no interior do recuperador.

A bomba circuladora deve ser aplicada no circuito de retorno dos radiadores, onde a temperatura é inferior;

O termostato deve ser de mergulho, e tal como o regulador de combustão, deve ser aplicado no tubo de saída para os radiadores. A sonda de temperatura deve ser colocada no mesmo lado da ida.

A ZANTIA aconselha uma instalação em vaso aberto, sendo que o tubo de ligação deste ao retorno do recuperador não deverá ter um diâmetro inferior a 20 mm. Não deve ser instalado qualquer respiro;

Se a opção de instalação for por vaso de expansão fechado, este não deverá ser inferior a 35 litros e as válvulas de segurança deverão ser de 3 bar (apropriadas para usar até 90°C). Aconselha-se a colocação adicional de uma válvula de segurança de temperatura (90°C).

Para efeitos de esvaziamento do aparelho, deve ser colocada uma torneira numa das saídas previstas para esse fim, na zona lateral inferior do mesmo;

O fluído de transporte de calor deve ser água com adição de um produto anticorrosão, não tóxico e na quantidade recomendada pelo fabricante do produto;

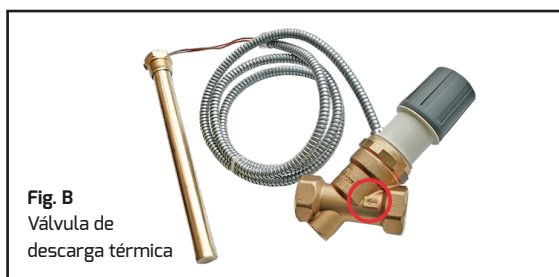
O regulador automático de combustão evita que a temperatura da água no interior do aparelho suba demasiado, caso a potência térmica removida seja inferior à produzida. Fá-lo, reduzindo a entrada de ar primária e portanto diminuindo a velocidade da combustão. Este é um mecanismo de protecção e segurança importante, evitando que a água entre em ebulição e/ou que a pressão aumente demasiado, fazendo actuar dispositivos de segurança de emergência. O regulador deve ser colocado na rosca indicada para o efeito no diagrama e deve ser ajustado para fechar a porta de entrada de ar primária aos 80°C – por forma a conseguir o bom funcionamento de qualquer um dos equipamentos referidos neste manual, deve instalar sempre o regulador automático de combustão.

Se houver risco de congelamento no espaço onde se encontra o recuperador ou nas condutas de fluído, o instalador deve adicionar ao fluído circulante um anti-congelante na proporção recomendada pelo respectivo fabricante, para evitar a congelação à temperatura mínima absoluta esperada.

Nunca ligar o recuperador sem que o circuito hidráulico esteja cheio de fluído, purgado e em pleno funcionamento.

· É fundamental poder aceder aos diversos componentes da sua instalação hidráulica durante a vida útil do seu equipamento, por forma a poder efectuar a sua manutenção regular e intervir ou substituir os componentes que sejam necessários ao longo do tempo.

· Finalmente deverá instalar a válvula de descarga térmica (não fornecida no kit). Esta deve ser conectada à água da rede pública, com pressão mínima de 3 bar e a temperatura da água tem de ser  $10 \pm 5^{\circ}\text{C}$ . A outra conexão do kit deverá ser ligada directamente ao esgoto. Do outro lado do equipamento deverá ser colocada a bainha para colocação da sonda de temperatura da válvula de descarga térmica. Recomenda-se ainda a instalação de uma válvula anti-condensação (ver Fig. A).



· Antes de conectar a válvula de descarga térmica, verificar o sentido de circulação da água, por norma, indicado com uma seta no corpo da válvula como é possível de ver na Fig. B.



## ATENÇÃO

Antes de iniciar o funcionamento do equipamento, deverá testar a instalação verificando que não existem quaisquer fugas.

## Funcionamento e Utilização

# 4



### ATENÇÃO

Assim que estiver verificada a operacionalidade da instalação, solicite ao instalador que proceda ao arranque do equipamento.

### 4.1 - TESTE DE FUNCIONAMENTO

- Depois de terem sido efectuadas todas as ligações elétricas e hidráulicas, recomenda-se realizar um teste de funcionamento ao recuperador ZANTIA juntamente com o instalador.
- Encha lentamente o recuperador e a instalação, através do vaso de expansão aberto (se for o caso), ou através do retorno se utilizar vaso de expansão fechado.
- Com a instalação do depósito fechado, encha a instalação diretamente da rede, programando uma pressão de água fria de 1-1,5 bar e purgando as bolhas de ar no recuperador e na instalação.
- Não acenda o recuperador, em caso algum, se a instalação não for cheia com água, podem ocorrer danos no equipamento e na instalação.
- Durante o enchimento, abrir todos os purgadores dos radiadores e da instalação. Purgar todo o ar da instalação que possa impedir a circulação da água.
- Configurar no controlador ou centralina do sistema, a temperatura de arranque da bomba circuladora.
- Colocar pequenos pedaços de lenha bem seca (com humidade 5/10%). Acender o recuperador lentamente sem sobreaquecer em excesso a estrutura no primeiro acendimento.
- Possíveis odores derivados a resíduos das primeiras ignições desaparecerão depois de várias operações.
- Certifique-se que leu, e compreendeu perfeitamente o conteúdo deste manual de instruções.
- Remova todos os componentes que podem ser queimados do interior do recuperador (manuais e outros tipos de etiquetas).
- Remover o autocolante do vidro do recuperador. Caso contrário, com a temperatura alta pode derreter e danificar de forma irreparável o vidro. Nesse caso, o ZANTIA não reconhece nenhuma garantia sobre o vidro.
- Verifique se a grelha de combustão está corretamente posicionado e está apoiada na base.



### CUIDADO

**O revestimento apenas pode ser aplicado após as ligações hidráulicas e elétricas terem sido efectuadas, e depois de ter sido testado o funcionamento e a estanqueidade hidráulica.**

## 4.2 - PRIMEIRA UTILIZAÇÃO

- Evite tocar no recuperador térmica durante a primeira ignição, pois a tinta, durante esta fase, completa a sua secagem e endurece.
- A secagem da tinta, também conhecida como a cura da tinta, pode dar origem à produção de fumos adicionais. Se for o caso, deverá arejar o compartimento, abrindo as janelas e portas para o exterior.
- Não fique perto do recuperador e, como já foi mencionado, ventile a compartimento. O fumo e o cheiro a tinta desaparecerão após aproximadamente uma hora de funcionamento. Lembramos em todo o caso, que o fumo e os gases libertados pelo recuperador são nocivos para a sua saúde.
- A chaminé será submetida a um processo de expansão e contração durante as fases de aquecimento e arrefecimento, pelo que poderão ser emitidos ligeiros ruídos. Este fenómeno é completamente normal, uma vez que a estrutura da chaminé é feita de aço, e não deve ser considerado como um defeito.



### CUIDADO

- É extremamente importante garantir que o recuperador não seja imediatamente sobreaquecido, deve ser aquecido gradualmente até chegar à temperatura deseJada, assim evitará danos nas soldas e na estrutura de aço.
- Não tente alcançar o máximo de desempenho de aquecimento imediatamente.

## 4.3 - COMBUSTÍVEL



### Combustível: Lenha

- Para obter o máximo de rendimento com o recuperador ZANTIA é fundamental lenha com as características adequadas.
- Recomendamos que a lenha tenha um teor de humidade baixo (inferior a 10%) para se obter uma combustão eficiente, evitar depósito de creosoto na conduta de fumos e no vidro e minimizar a oxidação do equipamento.
- É possível utilizar diversos tipos de lenha, tais como, pinheiro, carvalho, eucalipto, oliveira, faia, sobreiro, castanheiro entre outras, desde que não sejam resinosas.

TEMPO DE SECAGEM (EX. FAIA)	HUMIDADE (%)	PODER CALORÍFICO (KCAL/H)
Recém cortada	50	/
3 Meses	40	2410
6 Meses	35	2700
9 Meses	30	2900
12 Meses	25	3150
15 Meses	20	3400
18 Meses	15	3710
21 Meses	10	3980



**CUIDADO**

- Apenas deve ser utilizado lenha seca como combustível. Não pode ser usado como incinerador, devendo ser excluídos outros materiais como o carvão, madeiras com tintas, vernizes, diluentes, combustíveis líquidos, colas e plásticos. Evitar, também, queimar materiais combustíveis comuns como cartão e palha.
- Os gases libertados com a utilização de outros combustíveis que não a lenha seca, podem causar danos no equipamento, na chaminé e colocam a sua saúde em risco.
- Uma elevada percentagem de humidade na lenha provoca fenômenos de condensação na chaminé e na câmara de combustão, causando uma alteração na tiragem de fumos e uma acumulação excessiva de resíduos no vidro, nas paredes interiores do recuperador e na chaminé, podendo existir risco de incêndio.

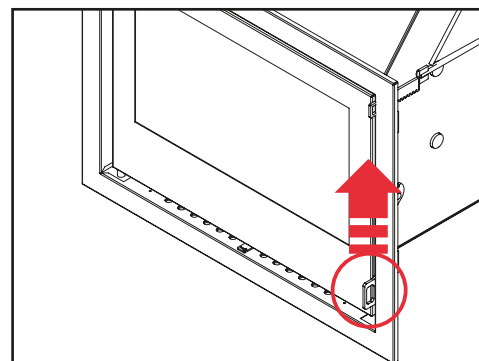
## 4.4 - UTILIZAÇÃO NORMAL

### 4.4.1 - ACENDIMENTO

- 1 - Abrir totalmente o registo da chaminé (quando aplicável).
  - 2 - Colocar pinhas ou acendalhas (preferencialmente) sobre a grelha de cinzas.
  - 3 - Colocar lenha de pequena dimensão, empilhada horizontalmente e cruzada;
  - 4 - Se necessário, para facilitar o acendimento, abrir o registo de entrada secundária de ar.
- O período de acendimento termina quando a estrutura do recuperador tiver atingido uma temperatura estacionária. Deve então fechar-se o regulador da chaminé (quando aplicável) e o registo, para que a regulação de entrada de ar se faça de forma automática.
  - O ar de combustão é retirado do compartimento onde se encontra o recuperador, pelo que há consumo de oxigénio. O utilizador deve certificar-se de que as grelhas de ventilação ou outros dispositivos de passagem do ar exterior se encontram desobstruídos.
  - A utilização deste equipamento em simultâneo com outros aparelhos que necessitem de fornecimento de ar, pode requerer a existência de entradas de ar adicionais, devendo o utilizador certificar-se de que não há obstáculos à ventilação necessária para todos os aparelhos em operação.

### 4.3.2 - REABASTECIMENTO

- É indispensável abrir o registo da chaminé (quando aplicável) antes de reabastecer o recuperador com lenha. Deverá, em primeiro, abrir totalmente o registo da chaminé, deixar passar alguns momentos até que se faça uma boa tiragem e só nessa altura abrir a porta lentamente;
- A porta deve abrir-se apenas durante o reabastecimento. As condições normais de utilização do equipamento implicam que a porta se mantenha fechada;



- No reabastecimento, usar uma carga máxima de 10 a 15 kg de lenha, sendo o valor recomendado de 12 kg, aproximadamente. Reabastecer antes da carga anterior estar completamente queimada, para facilitar a continuidade da combustão. As condições normais de funcionamento deste tipo de equipamentos – registo de chaminé e entrada secundária de ar fechados – e após uma estabilização da combustão e da temperatura da casa, reflectem-se na duração da combustão, sem reabastecimento, que poderá prolongar-se durante várias horas.
- Nas condições do ponto anterior, a potência nominal é um valor médio no contexto de uma variação que pode atingir 30% do valor nominal. Variações inferiores podem ser conseguidas com reabastecimentos mais frequentes de menores quantidades de lenha;
- Quando as condições atmosféricas forem de tal maneira adversas que causem forte perturbação na tiragem de fumos do recuperador (em particular ventos muito fortes), é aconselhável a não utilização do recuperador.

## 4.5- SEGURANÇA



- **Nunca** usar substâncias inflamáveis (como gasolina, álcool, etc) para acender o recuperador.
- **Nunca** apagar o fogo com água.
- **Nunca** perder de vista as crianças que se encontrem próximas do recuperador, quando este está em funcionamento, o perigo de queimaduras graves pelo contacto com as partes quentes do recuperador é elevado.
- As partes metálicas e o vidro, acessíveis ao utilizador atingem temperaturas elevadas. Evitar o contacto com as partes mais quentes;
- Sempre que necessitar de colocar lenha ou entrar em contacto com o equipamento quando este se encontra em funcionamento, deverá usar uma luva resistente ao calor ou qualquer outra protecção que evite a transmissão de calor;
- Em caso de incêndio na chaminé, feche imediatamente a porta do equipamento, o registo da chaminé (quando aplicável) e a entrada de ar secundária;
- Para evitar a activação dos dispositivos de segurança, a potência retirada do aparelho deve ser, em média temporal, idêntica à produzida. Em caso de utilização do equipamento apenas para aquecimento de águas domésticas, deve ser utilizada uma quantidade de lenha compatível com a potência removida. Recomenda-se uma quantidade de lenha não superior a 0,5 kg/h por kW de potência “água” retirada;
- No caso de cessar a potência retirada do aparelho em plena combustão (por exemplo, por falta de electricidade para alimentação das bombas de circulação), actua em primeiro lugar o regulador automático de combustão, fechando a entrada primária de ar. Ainda que bastante improvável, uma avaria neste ou no mecanismo de fecho da entrada de ar, leva à activação dos dispositivos de segurança de emergência. Para o evitar é aconselhável a remoção da lenha (se tal for possível) ou mesmo a extinção da chama por meio de um pequeno extintor de incêndio.



### ATENÇÃO

Se, por qualquer motivo, tiver a necessidade de apagar rapidamente o fogo do recuperador ou intervir em um incêndio na chaminé, atue de acordo com as indicações propostas abaixo:

- Mantenha sempre a porta do recuperador fechada.
- Desligue o equipamento da corrente e nunca utiliza água (perigo de choque eléctrico).
- Solicite de imediato a intervenção do serviço de assistência técnica.

## Limpeza e Manutenção

# 5



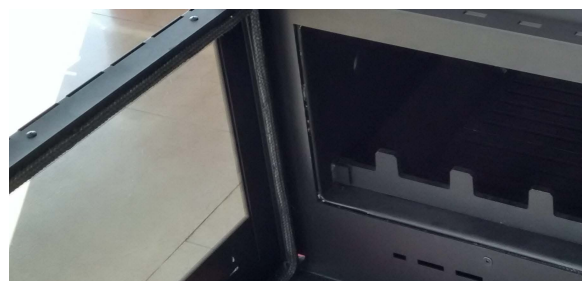
### ATENÇÃO

Todas as operações de limpeza de todas as partes devem realizar-se com o recuperador completamente frio.

## 5.1 - LIMPEZA A CARGO DO UTILIZADOR

### 5.1.1 - LIMPEZA DO VIDRO

O vidro só pode ser limpo quando estiver completamente frio; o vidro deve ser limpo com um produto específico (Deverá aconselhar-se junto do seu Fornecedor/Instalador), respeitando as instruções de utilização e evitando que o produto atinja o cordão de vedação e as partes metálicas pintadas – o que pode desencadear processos de oxidação.



O cordão de vedação é colado, não devendo por isso ser molhado com água ou produtos de limpeza. Se eventualmente se descolar, poderá colá-lo novamente com cola de contacto, tendo o cuidado de limpar previamente a cava com uma lixa fina;



### 5.1.2 - LIMPEZA DA CINZA

Esta operação deve ser efectuada com o recuperador desligado. Recomenda-se a remoção das cinzas da gaveta regularmente, para que o ar de combustão não encontre obstáculos ao entrar pela grelha de cinzas.

### 5.1.3 - LIMPEZA DA CÂMARA DE COMBUSTÃO

A limpeza da câmara de combustão deve ser feita regularmente (a cada 20 dias de funcionamento), com um raspador ou uma espátula por forma a eliminar resíduos que fiquem alojados nas paredes da câmara de combustão.

Esta operação é muito importante e fácil de executar, e com ela obtém-se a eficiência declarada mesmo com a passagem do tempo.

Se as paredes da câmara de combustão estiverem saturadas de resíduos, o equipamento pode perder até 20% de eficiência.

### 5.1.4 - LIMPEZA DA CHAMINÉ

É aconselhável realizar uma limpeza periódica aos elementos da conduta e ao gargalo da chaminé, pelo menos uma vez por ano por forma a evitar entupimentos e incêndios na chaminé; para limpeza do gargalo da chaminé e restante tubagem, deverá retirar a chapa deflectora do equipamento, que por sua vez também deverá ser limpa.



#### CUIDADO

- Não deverá limpar com detergente ou água as peças em chapa, estas deverão ser limpas apenas com um pano seco para retirar o pó, caso contrário irá provocar a oxidação dos elementos metálicos.
- Em caso de não utilização do equipamento durante um período prolongado, o utilizador deve certificar-se da ausência de qualquer bloqueio nos tubos da chaminé, antes do acendimento, bem como a verificação do circuito hidráulico e dos mecanismos de segurança do circuito hidráulico.

### 5.2 - FIM DE VIDA DE UM RECUPERADOR

- A maioria dos materiais utilizados na construção de um recuperador de calor são recicláveis, contribuindo dessa forma para menores impactos ambientais e para o desenvolvimento sustentável do nosso Planeta.
- O equipamento em fim de vida deve ser encaminhado para operadores de resíduos licenciados, pelo que se aconselha o contacto com o seu município para que se proceda à correcta recolha.

## Resolução de Problemas

# 6

Quando ocorrerem problemas, por favor verifique os seguintes pontos antes de contactar a assistência técnica.

PROBLEMA	SOLUÇÕES
O vidro suja-se	<ul style="list-style-type: none"> <li>. Verificar a humidade da lenha.</li> <li>. Aumentar a intensidade da queima, abrindo mais um pouco o regulador de ar secundário.</li> <li>. Abrir o registo da chaminé (quando aplicável).</li> <li>. Verificar a depressão/tiragem da chaminé e a entrada de ar no compartimento.</li> </ul>
Tiragem excessiva	<ul style="list-style-type: none"> <li>. Verificar se a gaveta de cinzas está aberta. Em caso afirmativo fechá-la e verificar a abertura do registo de entrada de ar</li> <li>. Contactar o instalador</li> <li>. Fechar o regulador da chaminé (quando aplicável).</li> </ul>
Tiragem demasiado fraca, eventualmente expelindo fumo na divisão da casa	<ul style="list-style-type: none"> <li>. Verificar a existência de eventual obstrução da chaminé</li> <li>. Limpar a chaminé</li> <li>. Possibilidade de condições climatéricas especiais</li> <li>. Contactar o instalador</li> </ul>
Fogo pouco intenso	<ul style="list-style-type: none"> <li>. Verificar a humidade da lenha</li> <li>. Verificar a entrada de ar</li> </ul>



### ATENÇÃO

Sempre que necessitar de assistência deverá contactar o fornecedor ou instalador do seu equipamento. Deverá fornecer o número de série do seu recuperador que se encontra na chapa de identificação colocada na face lateral esquerda da caixa da gaveta de cinzas.

## Garantia

# 7

- Todos os recuperadores ZANTIA possuem uma garantia de 2 (dois) anos, a partir da data da emissão da factura. Para que a sua garantia se mantenha activa, necessita guardar a factura ou talão de compra durante o prazo de garantia.
- A garantia aplica-se apenas a defeitos do material ou defeitos de fabrico;
- **Exclusões:**
  - A fractura do vidro não se insere no âmbito desta garantia, dado que, o vidro suporta temperaturas de 750°C em funcionamento contínuo, assim como picos de temperatura de 850°C – temperaturas que nunca são atingidas em funcionamento normal;
  - O tipo de combustível utilizado e o manejo do equipamento estão fora do controlo da ZANTIA, pelo que todas as partes e peças em contacto directo com a chama, nomeadamente: apoios de vermiculite, grelha de cinzas, pente e chapa deflectora – não estão abrangidos por esta garantia;
  - As placas de vermiculite e o cordão de vedação não se encontram incluídos na garantia;
  - Todos os problemas e/ou defeitos provenientes do acto de instalação são da total responsabilidade do instalador;
  - Os custos referentes à mudança, transporte, mão-de-obra, embalagem, desmontagem e imobilização do equipamento, resultantes de operações de garantia, são por conta do comprador;
  - Qualquer mau funcionamento causado por partes mecânicas ou eléctricas não fornecidas pela ZANTIA, e que estejam proibidas pelas instruções que regem os aparelhos de aquecimento, não está abrangido por esta garantia;
  - A ZANTIA não se responsabiliza por danos causados pelo uso de outro combustível que não a lenha seca com menos de 10% de humidade.



**ZANTIA<sup>®</sup>**

Inspired by *Comfort!*

[WWW.ZANTIA.COM](http://WWW.ZANTIA.COM)