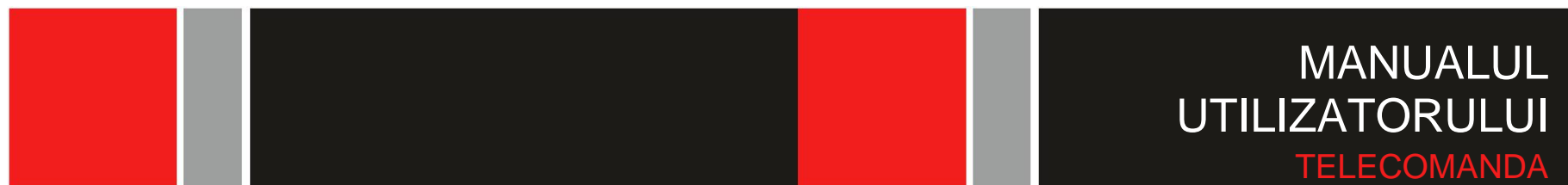


Inspired by *Comfort!*

A horizontal bar composed of several colored segments: a red square, a grey vertical bar, a long black rectangle, a red square, a grey vertical bar, and a black rectangle containing text.

MANUALUL  
UTILIZATORULUI  
TELECOMANDA



Vă mulțumesc foarte mult pentru achiziționarea produsului nostru.  
Înainte de a utiliza unitatea, vă rugăm să citiți cu atenție acest  
manual și să-l păstrați pentru referințe ulterioare.

## CUPRINS

Specificații de telecomandă.....	2
Butoane de operare.....	3
Indicatori pe LCD.....	6
Cum se folosesc butoanele.....	7
Operațiune automată.....	7
Răcire / încălzire / Funcționarea ventilatorului.....	7
Operațiunea de dezumidificarea.....	8
Ajustarea direcției de curgere a aerului.....	8
Funcționare temporizator.....	9
Manevrarea telecomenzii.....	13

### NOTĂ:

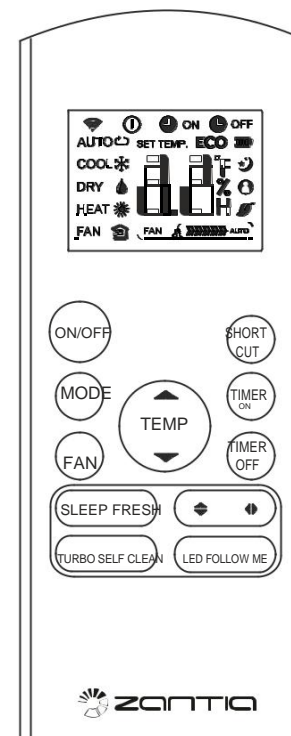
- Design-ul butoanelor se bazează pe modelul tipic și ar putea fi ușor diferită de unul real achiziționat, forma actuală va prevala.
- Toate funcțiile descrise sunt realizate de către unitatea. În cazul în care unitatea nu are acest lucru caracteristic, nu există nici o operație corespunzătoare se întâmplă atunci când apăsați butonul relativ de pe telecomanda.
- Atunci când există diferențe mari între ilustrarea telecomenzii și

MANUAL DE UTILIZARE pe descrierea funcției, descrierea MANUAL DE UTILIZARE va prevala.

1

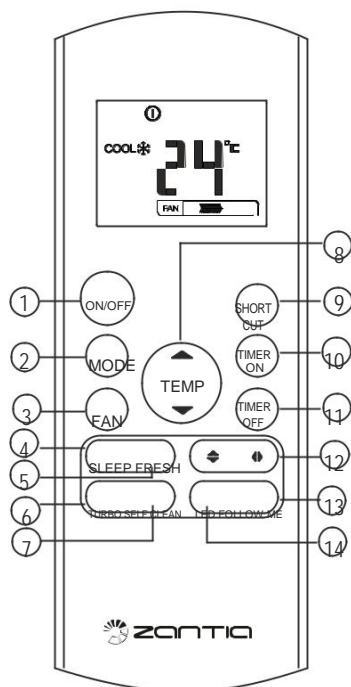
### Specificatii de Telecomandă

Model	Split HAVAI
Tensiune nominală	3.0V(Dry batteries R03/LR03×2)
Gamă de Primire a semnalului	8m
Mediu	-5 C~ 60 C



2

## Funcționarea butoanelor

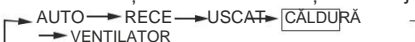


### 1 Butonul ON/OFF

Acest buton pornește și oprește instalația de aer condiționat.

### 2 Butonul MODE

Apăsați acest buton pentru a modifica modul de aer condiționat într-o secvență de mai jos:



**NOTĂ:** Vă rugăm să nu selectați modul HEAT dacă aparatul achiziționat este de răcire numai de tip. Modul de căldură nu este acceptat de singurul aparat de răcire.

### 3 Butonul FAN

Folosit pentru a selecta viteza ventilatorului în patru pași: AUTO → ÎNCET → MEDIU → RIDICAT

**NOTĂ:** You can not switch the fan speed in AUTO or DRY mode.

### 4 Butonul SLEEP

Funcția de somn Activ / Dezactivat. Acesta poate menține temperatura cea mai confortabilă și poate economisi energie. Această funcție este disponibilă numai pe modul RĂCIRE, ÎNCĂLZIRE sau AUTO. Pentru detalii, consultați operarea de somn în Manualul de utilizare.

**NOTĂ:** În timp ce unitatea funcționează în modul SLEEP, o să se anuleze dacă se apasă butonul MODE, FAN SPEED sau ON / OFF.

### 5 Butonul FRESH

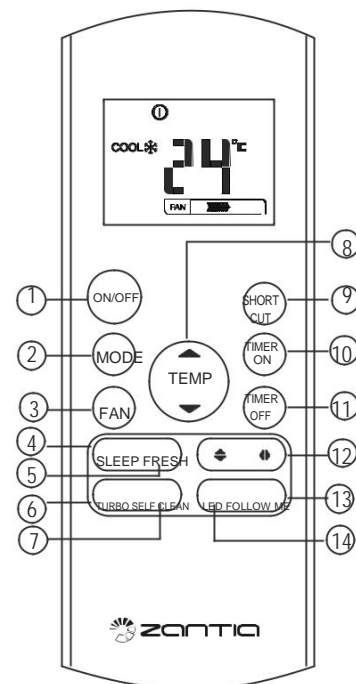
Activ / Dezactivează funcția FRESH. Când este inițiată funcția FRESH, ionizator / cu plasmă colector de praf (în funcție de modele) este pus sub tensiune și va ajuta la eliminarea polenului și impurităților din aer.

**6 Butonul TURBO** Funcția activă / Dezactivare Turbo. Funcția Turbo permite aparatului să ajungă la temperatura prestabilă la operație de răcire sau de încălzire în cel mai scurt timp (în cazul în care unitatea interioară nu acceptă această funcție, nu există nicio operație corespunzătoare care să se întâmple atunci când este apăsat acest buton.)

### 7 Butonul SELF CLEAN

Funcția Activ / Dezactivat Auto Curățare

## Funcționarea butoanelor



### 8 Butonul UP (▲)

Apăsați pe acest buton pentru a mări setarea temperaturii interioare în trepte de 1°C la 30°C.

### Butonul DOWN (▼)

Apăsați pe acest buton pentru a micșora setarea temperaturii interioare în trepte de 1°C la 17°C.

**NOTĂ:** Controlul temperaturii nu este disponibilă în modul ventilator.

### 9 Butonul SHORTCUT

Folosit pentru a restabili setările curente sau a relua setările anterioare.

Pentru prima dată conectată la putere, dacă apăsați butonul SHORTCUT, unitatea va funcționa pe modul AUTO, 26°C, iar viteza ventilatorului este Auto.

Apăsați pe acest buton când telecomanda funcționează, sistemul va reveni automat la setările anterioare, inclusiv modul de funcționare, temperatura, nivelul de viteza ventilatorului și funcția de adormire (dacă este activat) setare. În cazul în care apăsați mai mult de 2 secunde, sistemul va restabili automat setările de funcționare curente, inclusiv modul de funcționare, temperatura, nivelul de viteza al ventilatorului și funcția de adormire (setare dacă este activată).

### 10 Butonul TIMER ON

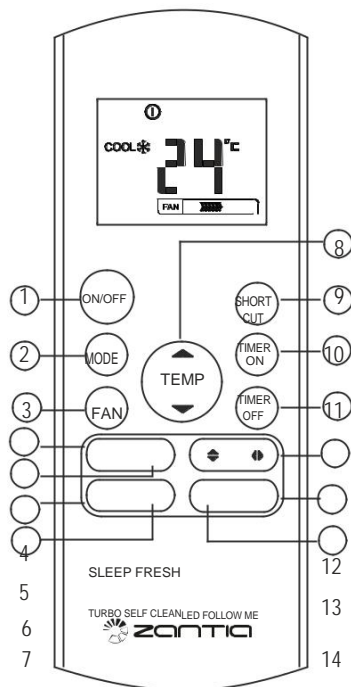
Apăsați acest buton pentru a iniția secvența de pornire automată. Fiecare apăsare va crește setarea temporizat automat în trepte de 30 de minute. Când timpul setat afișează 10.0, fiecare apăsare va creștecu trepte de 60 de minute setarea automată de timp. Pentru a anula programul temporizat automat, pur și simplu ajustați timpul de pornire automată la 0.0.

### 11 Butonul TIMER OFF

Apăsați acest buton pentru a iniția secvența de timp de oprire automată. Fiecare apăsare va crește setarea timpului automat cu câte 30 de minute.

În cazul în care timpul de setare afișează 10.0, fiecare va crește setarea timpului automat cu 60 de minute. Pentru a revoca programul temporizat automat, pur și simplu reglați timpul de oprire automată la 0.0.

## Funcționarea butoanelor



### 12 Swing ◀▶ Buton

Folosit pentru a opri sau a porni mișcarea pe verticală a fantei și pentru a seta direcția cursului de aer din stânga / dreapta așa cum doriți. Fanta verticală se schimbă la 6 grade în unghi pentru fiecare apăsare. Și zona de afișare a temperaturii unității interioare se afișează timp de o secundă. În cazul în care se menține apăsat mai mult de 2 secunde, caracteristica leagăn a fantei verticale este activată. Și zona de afișare a unității de interior afișează 'III', licărește de patru ori, apoi setarea temperaturii revine înapoi. În cazul în care caracteristica leagăn a fantei verticale este oprită, zona de afișare afișează 'LC' și rămâne pornită timp de 3 secunde.

### Butonul Swing ◀▶ (LEGĂNARE)

Este folosit pentru a opri sau a porni mișcarea fanelor orizontale sau pentru a seta direcția de curgere a aerului dorită în sus / jos. Fanta schimbă 6 grade în unghi pentru fiecare apăsare. În cazul în care se continuă să se apese mai mult de 2 secunde, fanta se va balansa în sus și în jos în mod automat.

### 13 Butonul FOLLOW ME (URMEAZĂ-MĂ)

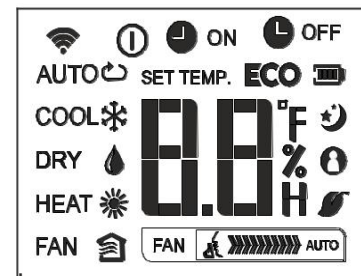
Apăsați pe acest buton pentru a iniția funcția Follow Me, display-ul la distanță este temperatura reală la locația sa. Telecomanda va trimite semnal la instalația de aer condiționat în fiecare interval de 3 minute, până când apăsați butonul Follow Me din nou. Instalația de aer condiționat va anula automat Follow Me dispun în cazul în care nu primește semnalul în timpul oricărui interval de 7 minute.

### 14 Butonul LED

Dezactivat / Activat Ecran de afișare în interior. Când apăsați butonul, afișajul ecranului interior este șters, apăsați din nou pentru a aprinde afișajul.

## Indicatori pe LCD

Informațiile sunt afișate când telecomanda este alimentată.



for one

Mod de afișare	
AUTO	COOL
HEAT	DRY
FAN	
Wi-Fi	Se afișează atunci când datele sunt transmise.
Battery	Este afișat când telecomanda este pornită.
Battery	Afișaj baterie (detectare redusă a bateriei)
ECO	Nu este disponibil pentru această unitate
ON	Este afișat când timpul TIMER ON este setat.
OFF	Este afișat când timpul TIMER OFF este setat.
88°F	Arată temperatura setată sau temperatura camerei, sau timpul prin setarea TIMER

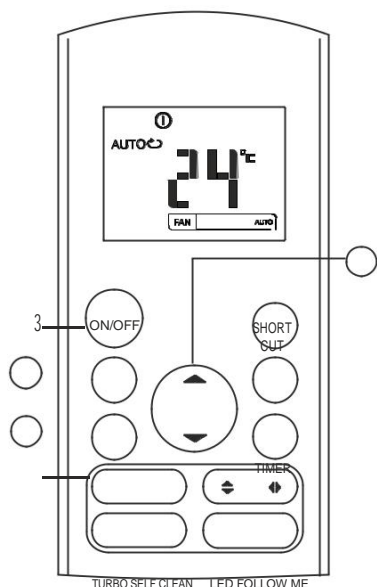
- Afișat în modul de funcționare Sleep.
- Indică că instalația de aer condiționat funcționează în modul Follow me.
- Nu este disponibil pentru această unitate
- Nu este disponibil pentru această unitate

Indicator al vitezei ventilatorului

FAN		Viteză mică
FAN		Viteză medie
FAN		Viteză mare
FAN		Viteză automată a ventilatorului

**Notă:** Toți indicatorii prezentați în figură sunt în scopul unei prezentări clare. Dar, în timpul funcționării efective numai semnele funcționale relative sunt afișate pe fereastra de afișare.

## Cum să utilizezi butoanele



### Operare automată

Asigurați-vă că aparatul este conectat în priză și alimentarea este disponibilă. Indicatorul de OPERARE de pe panoul de afișaj al unității interioare începe să clipească.

1. Apăsați butonul **MOD** pentru a selecta Auto.
2. Apăsați butonul Sus / Jos pentru a seta temperatura dorită. Temperatura poate fi setată într-un interval de 17°C ~ 30 °C, în trepte de 10 C.
3. Apăsați butonul ON/OFF pentru a reporni instalația de aer condiționat.

### NOTĂ

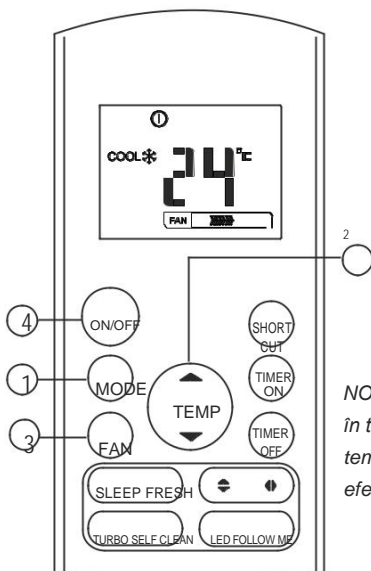
1. În modul Auto, aparatul de aer condiționat poate în mod logic alege modul de Răcire, Ventilator și Încălzire prin detectarea diferenței dintre realtemperatura camerei ambiantă și setarea temperaturii pe telecomandă.
2. În modul de dezumidificare, nu puteți schimba viteza ventilatorului. Aceasta a fost deja controlată automat.
3. În cazul în care modul Auto nu este confortabil pentru dvs., modul dorit poate fi selectat manual.

## Răcire /Încălzire/Operația ventilatorului

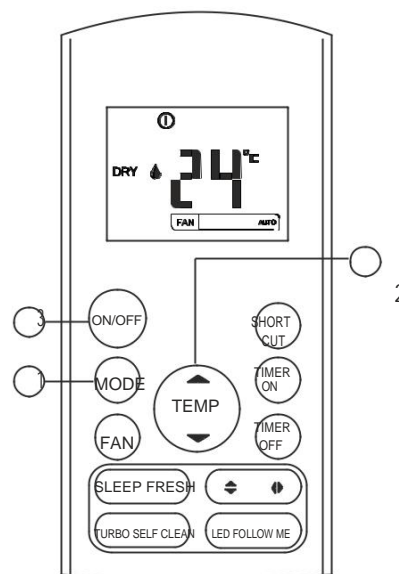
Asigurați-vă că aparatul este conectat în priză și alimentarea este disponibilă.

1. Apăsați butonul **MODE** pentru a selecta RĂCIRE, ÎNCĂLZIRE (răcire și modele de încălzire numai) sau în modul FAN.
2. Apăsați butoanele SUS / JOS pentru a seta temperatura dorită. Temperatura poate fi setată într-un interval de 17°C ~ 30 °C, în trepte de 10.
3. Apăsați butonul **FAN** pentru a selecta viteza ventilatorului în patru pași- Auto, Incet, Mediu sau Ridicat.
4. Apăsați butonul ON / OFF pentru a porni instalația de aer condiționat.

**NOTĂ:** În modul FAN, temperatura de setare nu este afișată în telecomandă și nici nu aveți posibilitatea să controlați temperatura camerei. În acest caz, numai pasul 1, 3 și 4 pot fi efectuate.



## Cum să utilizați butoanele



### Operațiunea dezumidificare

Asigurați-vă că aparatul este conectat în priză și alimentarea este disponibilă. Indicatorul de operare de pe panoul de afișaj al unității interioare începe să clipească.

1. Apăsați butonul **MODE** pentru a selecta modul USCAT
2. Apăsați butoanele / JOS SUS pentru a seta temperatura dorită. Temperatura poate fi setată într-un interval de 17°C ~ 30 °C, în trepte de 10 C.
3. Apăsați butonul ON / OFF pentru a porni instalația de aer condiționat.

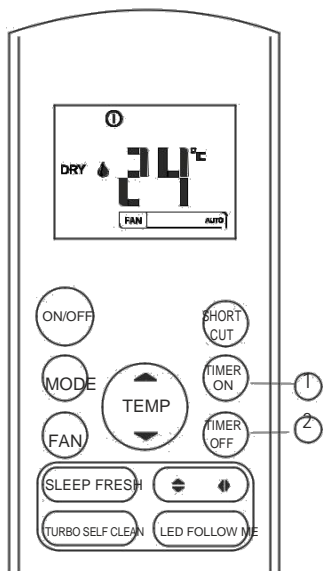
**NOTĂ** În modul de dezumidificare, nu puteți schimba viteza ventilatorului. Acesta a fost deja controlată automat.

## Ajustarea direcției de curgere a aerului

Folosiți the butonul oscilator ◀ & ▶ pentru a regla direcția fluxului de aer dorit.

1. Sus / jos direcție poate fi reglată cu ajutorul butonului ▶ de pe telecomandă. De fiecare dată când apăsați butonul, fanta se mișcă un unghi de 6 grade. Dacă apăsați mai mult de 2 secunde, fanta se va balansa în sus și în jos în mod automat.
2. Direcția stânga / dreapta poate fi reglat cu ajutorul butonului ▶ de pe telecomandă. De fiecare dată când apăsați butonul, fanta se mișcă sub un unghi de 6 grade. Dacă apăsați mai mult de 2 secunde, fanta se va balansa în sus și în jos în mod automat.

**NOTĂ:** When the louver swing or move to a position which would affect the cooling or heating effect of the air conditioner, it would automatically change the swing/moving direction.



### Operațiune temporizator

Apăsarea butonului TIMER ON poate seta ora de pornire automată a unității. Apăsarea butonului TIMER OFF poate seta ora de oprire automată a unității.

#### Setarea orei automate de pornire

1. Apăsați butonul TIMER ON. Telecomanda prezintă TIMER ON, ultima oră setată automat și semnalul "H" va fi afișat pe zona de afișare LCD. Acum este gata pentru a reseta ora de pornire automată pentru a începe operațiunea.
2. Apăsați butonul TIMER ON din nou pentru a seta ora de pornire nautomată dorită. De fiecare dată când apăsați butonul, timpul crește cu o jumătate de oră între 0 și 10 ore și cu o oră între 10 și 24 de ore.
3. După setarea TIMER ON, va exista o întârziere de o secundă înainte ca telecomanda să transmită semnalul de la instalația de aer condiționat. Apoi, după aproximativ încă 2 secunde, semnalul "h" va dispărea, iar temperatura setată va reapărea pe fereastra de afișaj LCD.

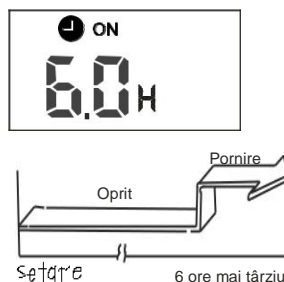
#### Setarea timpului Auto-off (Oprire automată)

1. Apăsați butonul TIMER OFF. Telecomanda arată OFF TIMER, ultima oprire automată de timp și semnalul de "H", setarea va fi afișat pe zona de afișare LCD. Acum este gata să resetați ora Auto-off pentru a opri operațiunea.
2. Apăsați din nou butonul TIMER OFF pentru a seta ora de oprire automată dorită. De fiecare dată când apăsați butonul, timpul crește cu o jumătate de oră între 0 și 10 ore și cu o oră între 10 și 24 de ore.
3. După setarea TIMER OFF, va exista o întârziere de o secundă înainte de telecomanda transmite semnalul de la instalația de aer condiționat. Apoi, după aproximativ încă 2 secunde, semnalul "H" va dispărea, iar temperatura setată va reapărea pe fereastra de afișaj LCD.

### ATENȚIE

- Când selectați operațiune temporizator, telecomanda transmite automat semnalul temporizator la unitatea interioară pentru timpul specificat. Prin urmare, mențineți telecomanda într-un loc unde poate transmite semnalul de la unitatea interioară corespunzător.
- Timpul de operațiune efectivă stabilită de către telecomandă pentru funcția temporizator este limitată la următoarele setări: 0.5, 1.0, 1.5, 2.0, 2.5, 3.0, 3.5, 4.0, 4.5, 5.0, 5.5, 6.0, 6.5, 7.0, 7.5, 8.0, 8.5, 9.0, 9.5, 10, 11, 12, 13, 14, 15, 16, 17, 18, 19, 20, 21, 22, 23 and 24.

#### Exemplu de setare temporizator



#### TIMER ON

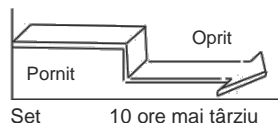
##### (Funcționare Auto-on)

Caracteristica TIMER ON este utilă atunci când doriți ca aparatul să pornească automat înainte de a vă întoarce acasă. Instalația de aer condiționat va porni automat la ora stabilită.

#### Exemplu:

Pentru a porni instalația de aer condiționat în 6 ore.

1. Apăsați butonul TIMER ON, ultima setare a timpului de pornire operațiune și semnalul "H" se va afișa pe zona de afișare.
2. Apăsați butonul TIMER ON pentru a afișa "6.0H" pe ecranul TIMER ON al telecomandă..
3. Așteptați timp de 3 secunde, iar zona de afișare digitală va afișa din nou temperatura. Accesând "TIMER ON", indicatorul rămâne aprins și această funcție este activată.



### TIMER OFF

#### (Funcționare Oprire automată)

Caracteristica TIMER OFF (oprire automată) este utilă atunci când doriți ca aparatul să se oprească automat după ce mergeți la culcare. Instalația de aer condiționat se va opri automat la ora setată.

#### Exemplu:

Pentru a opri instalația de aer condiționat în 10 ore.

1. Apasați butonul TIMER OFF, ultima setare de oprire timp de funcționare și semnalul "H", se va afișa pe zona de afișare.
2. Apăsați butonul TIMER OFF pentru a afișa "10H" pe zona de afișare TIMER OFF a telecomenzii.
3. Așteptați timp de 3 secunde, iar zona de afișare digitală va afișa din nou temperatura. Indicatorul "TEMPORIZATOR OFF" rămâne aprins și această funcție este activată.

### TEMPORIZATOR COMBINAT

(Setarea ambelor temporizatoare ON și OFF simultan)

#### TIMER OFF → TIMER ON

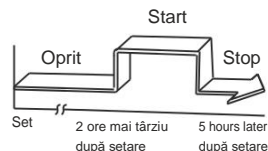
(Pornire → Oprire → Start operațiune)

Această caracteristică este utilă atunci când doriți să opriți instalația de aer condiționat după ce mergeți la culcare și să o porniți din nou dimineața când vă treziți sau atunci când vă întoarceți acasă.

#### Exemplu:

Pentru a opri aparatul de aer condiționat la 2 ore după setare și pentru a-l porni din nou, la 10 ore după setare.

1. Apăsați butonul TIMER OFF.
2. Apăsați din nou butonul OFF TIMER pentru a afișa 2.0H pe ecranul OFF TIMER.
3. Apăsați T butonul IMER ON.
4. Apăsați TIMER ON butonul din nou pentru a afișa 10H pe ecranul TIMER ON.
5. Așteptați timp de 3 secunde, iar zona de afișare digitală va afișa din nou temperatura. Indicatorul "ON TIMER OFF" rămâne aprins și această funcție este activată.



### TIMER ON → TIMER OFF

(Off → Start → Stop operațiune)

Această caracteristică este utilă atunci când doriți să porniți instalația de aer condiționat înainte de a vă trezi și a de a o opri după ce părăsiți casa.

#### Exemplu:

Pentru a porni aparatul de aer condiționat 2 ore după setare, și pentru a-l opri la 5 ore după setare.

1. Apăsați butonul TIMER ON.
2. Apăsați butonul TIMER ON din nou pentru a afișa 2.0H pe ecranul TIMER ON.
3. Apăsați butonul TIMER OFF.
4. Apăsați butonul OFF TIMER din nou pentru a afișa 5.0H pe ecranul TIMER OFF.
5. Așteptați timp de 3 secunde, iar zona de afișare digitală va afișa din nou temperatura. Indicatorul "TIMER ON & OFF TIMER" rămâne aprins și această funcție este activată.





## MANEVRAREA TELECOMENZII

### AMPLASAREA TELECOMENZII

- Utilizați telecomanda la o distanță de 8 metri de aparat, îndreptând-o spre receptor. Recepția este confirmată printr-un bip.



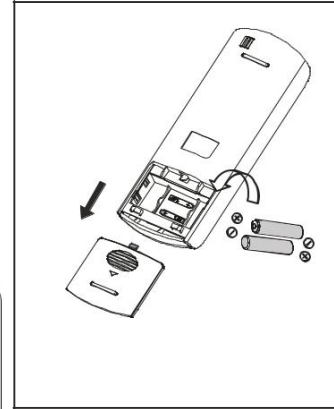
### ⚠ ATENȚIE

- Instalația de aer condiționat nu va funcționa dacă perdele, uși sau alte materiale blochează semnalele de la telecomandă către unitatea interioară.
- Preveniți căderea oricărui lichid în telecomandă.  
Nu expuneți telecomanda la lumina directă a soarelui sau la căldură.
- Dacă receptorul de semnal infraroșu de pe unitatea interioară este expus la lumina directă a soarelui, instalația de aer condiționat poate să nu funcționeze corespunzător. Folosiți perdele pentru a preveni lumina soarelui de la căderea de pe receptor.
- În cazul în care alte aparate electrice reacționează la telecomanda, fie mutați aceste aparate fie consultați distribuitorul local.
- Nu scăpați telecomanda. Manipulați-o cu grijă.  
Nu așezați obiecte grele pe telecomanda, și nici nu pășiți pe ea.

### Utilizarea suportului pentru telecomandă (opțional)

- Telecomanda poate fi atașată la un perete sau stâlp cu ajutorul unui suport de telecomandă (care nu este furnizat, achiziționat separat).
- Înainte de a instala telecomanda, verificați dacă aparatul de aer condiționat primește semnalele în mod corespunzător.
- Montați telecomanda cu două șuruburi.
- Pentru instalarea sau scoaterea telecomenzii, mutați-o în sus sau în jos în suport.

13



### ÎNLOCUIREA BATERIILOR

Următoarele cazuri semnifică bateriile epuizate. Înlocuiți bateriile vechi cu altele noi.

- Primirea unui semnal sonor nu este emisă atunci când se transmite un semnal.
- Indicatorul dispare.

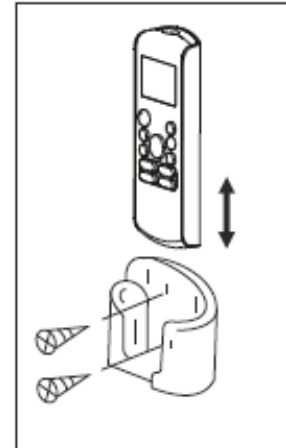
Telecomanda este alimentată de două baterii uscate (R03 / LR03X2), amplasate în partea din spate și protejate de un capac.

- (1) Scoateți capacul din partea din spate a telecomenzii.
- (2) Scoateți bateriile vechi și introduceți baterii noi, plasând capetele (+) și (-) în mod corect.
- (3) Instalați capacul din spate.

**NOTĂ:** Când bateriile sunt eliminate, telecomanda șterge toată programarea. După ce ați introdus noile baterii, telecomanda trebuie să fie reprogramată.

### ⚠ ATENȚIE

- Nu amestecați bateriile vechi cu cele noi și nici baterii de diferite tipuri.
- Nu lăsați bateriile în telecomandă dacă acestea nu vor fi utilizate pentru 2 sau 3 luni.
- Nu aruncați bateriile ca deșeuri municipale nesortate. Colectarea acestor deșeuri separat pentru un tratament special este necesar.



14