

PROTEÇÃO PASSIVA  
CONTRA O FOGO



---

ISOLAMENTO FLEXÍVEL INTUMESCENTE COM UMA EXCELENTE RESISTÊNCIA AO FOGO

---

## Armaflex<sup>®</sup> Protect

---

Resistência ao fogo e isolamento térmico num só produto.

Sistema concebido para a selagem de pontos de atravessamento em paredes e tetos.

Resistência ao fogo até 120 minutos com certificado ETA europeu.

Gama de acessórios para uma instalação completa e segura.

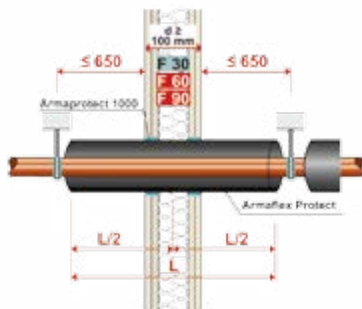
Facilidade e rapidez de instalação. Conforme a legislação em vigor.



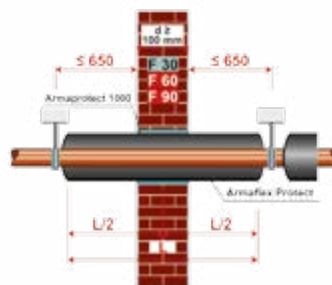
## PROPRIEDADES



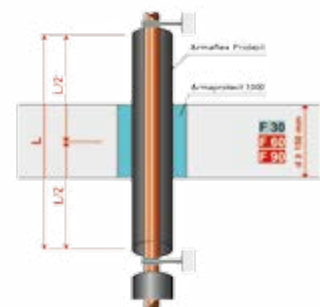
### PAREDE FLEXÍVEL



### PAREDE RÍGIDA



### TETOS RÍGIDOS



O objetivo da instalação do Armaflex Protect é proporcionar às instalações técnicas, nas zonas de penetrações, a adequada resistência ao fogo de forma permanente, em paredes flexível e rígidas, bem como em tetos rígidos. O Armaflex Protect deve ser instalado de forma centrada com a abertura na parede. O espaço oco deve ser preenchido com a massa ignífuga Armaprotect 1000.

## SISTEMA COMPLETO

- AF/Armaflex
- Armaflex Protect
- Armaprotect 1000
- Armafix AF
- SH/Armaflex
- Armaflex Ultima



## DADOS TÉCNICOS

Armaflex Protect cumpre as exigências de resistência ao fogo do Decreto-Lei 220/2008 - S.C.I. - independentemente da continuidade do isolamento, de acordo com ETA 3.2.1.2. Isolamento flexível ignífugo para tubagens - inflamáveis e não inflamáveis - situadas em tetos e paredes. Resistência ao fogo do material : EI30 - EI120

**Aplicação:** Isolamento térmico e barreira contra a penetração do fogo para tubagens de canalização, refrigeração e aquecimento até diâmetros de 326 mm para tubagens incombustíveis e até diâmetros de 75 mm para tubagens incombustíveis.



### GAMA DE TEMPERATURAS

Temperatura máx. de trabalho	+85 °C	EN 14706
Temperatura mín. de trabalho	-50 °C	EN 14707 EN 14304



### CONDUTIBILIDADE TÉRMICA

$\lambda_{0°C} \leq 0,056 \text{ W/(m}\cdot\text{K)}$	EN 12677 EN ISO 8497
---	-------------------------



### RESISTÊNCIA À DIFUSÃO DO VAPOR DE ÁGUA

$\mu \geq 7000$	EN 12086 EN 13469
-----------------	----------------------



### COMPORTAMENTO AO FOGO

#### Reação ao fogo

Coquilhas	$E_L$	EN 13501-1
Pranchas	$E$	EN ISO 11925-2

<b>Resistência ao fogo dos elementos estruturais</b>	Até EI 120	ETA-11/0454
--	------------	-------------

#### Comportamento em caso de incêndio

Auto extingüível, não goteja e não propaga a chama



### OUTRAS CARACTERÍSTICAS TÉCNICAS

#### Resistência aos raios UV

Não resistente aos raios UV.

#### Aspetos de salubridade

Isento de pó e de fibras

#### Período máximo de armazenagem

3 anos desde a data de produção

Deve ser armazenado em locais limpos e secos, com humidade relativa normal (50% a 70%) e temperatura ambiente entre 0 °C e +35 °C. As caixas devem ser guardadas horizontalmente. A temperatura mínima recomendada durante o transporte é de -50 °C. Evitar o congelamento antes da instalação.

\* Para informação adicional, por favor solicite a ficha técnica completa junto do nosso Departamento Técnico.