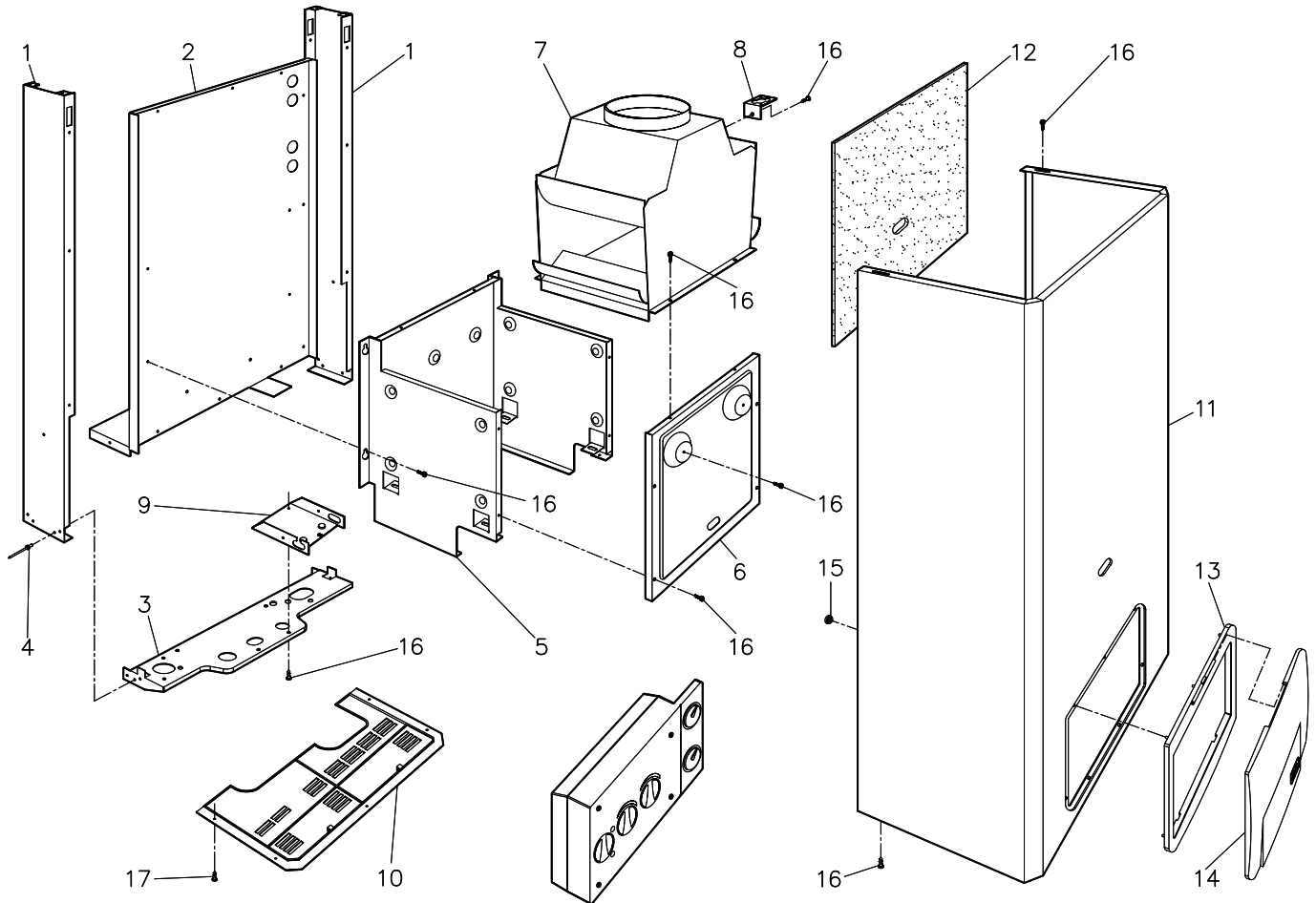




CALDEIRAS MURAIS A GÁS

Verona 24

TAV.1



Nº	CÓDIGO	DESIGNAÇÃO
1	-	Coluna
2	-	Placa de câmara de combustão
3	-	Suporte de apoio do grupo hidráulico
4	-	Rebites de alumínio $\varnothing 3 \times 6$
5	-	Câmara de combustão
6	-	Encerramento câmara de combustão
7	-	Capa de fumos
8	-	Braçadeira de suporte
9	-	Placa de apoio do painel

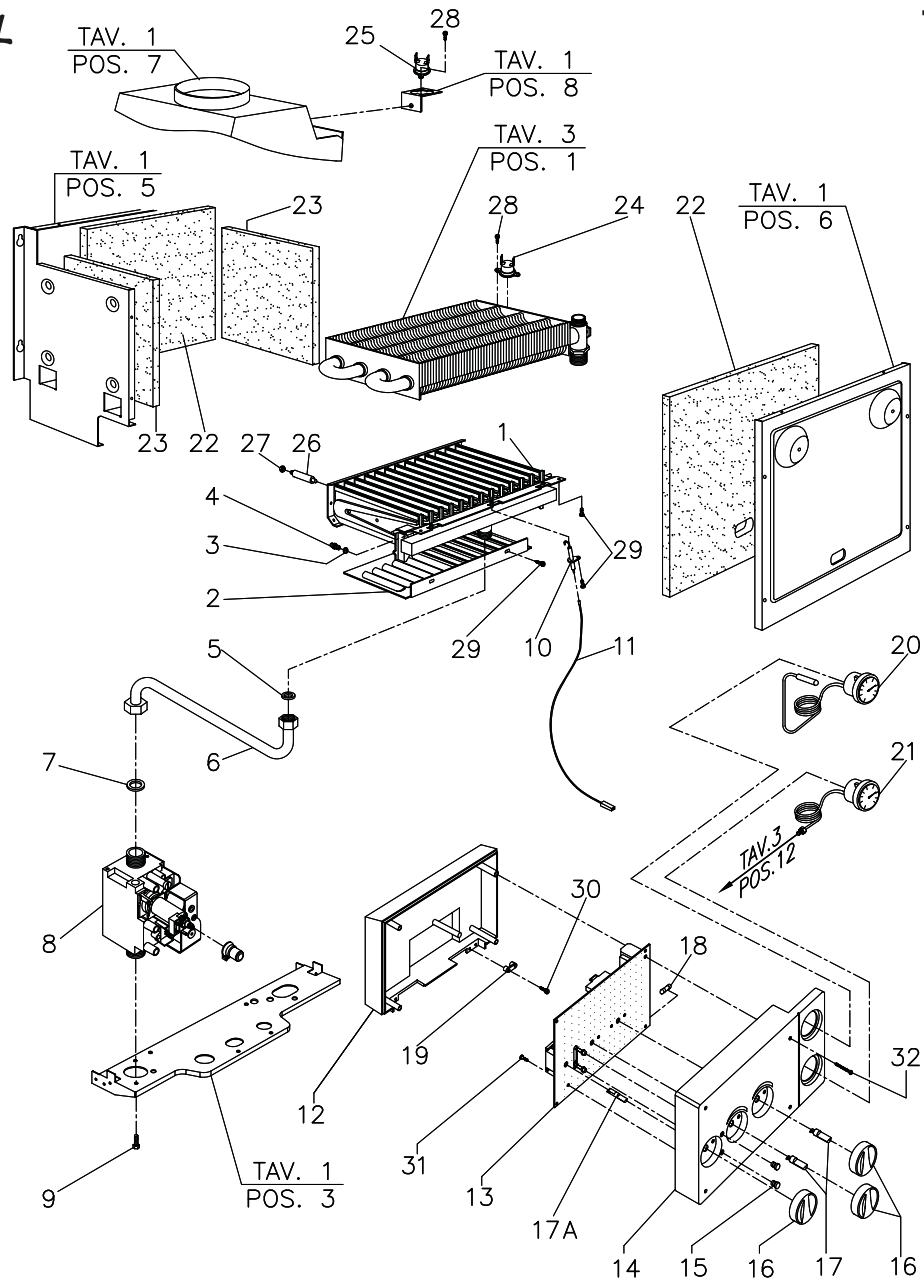
Nº	CÓDIGO	DESIGNAÇÃO
10	-	Capa de grade pintada
11	-	Moinhos pintados
12	-	Reflectos
13	-	Quadro do painel
14	-	Porta frontal do painel
15	-	Anilha elástica $\varnothing 5$
16	-	Parafuso cabeça grande 4,2x9,5
17	-	Parafuso cabeça rebaixada 4,2x9,5



CALDEIRAS MURAIS A GÁS

Verona 24

TAV.2



Nº	CÓDIGO	DESIGNAÇÃO
1	-	Queimador GN
1A	-	Queimador GPL
2	-	Grelha queimador
3	07-80118	Guarnição do injector
4	07-80284	Injector gás natural 1.20
4A	07-80281	Injector GPL 0.75
5	07-80104	Junta 1/2"
6	-	Tubo ø14 válvula gás - queimador
7	07-80105	Junta 3/4"
8	07-80037	Válvula de gás 845 SIGMA
9	-	Parafuso M4x6
10	07-80007	Electrodo de ignição sem cabo
11	07-80058	Cabo p/electrodo c/resistência
12	-	Painel de fecho
13	07-80020	Placa electrónica TF-AM37
14	-	Painel de comando
15	-	Tampa LED cor branca
16	-	Painel do botão

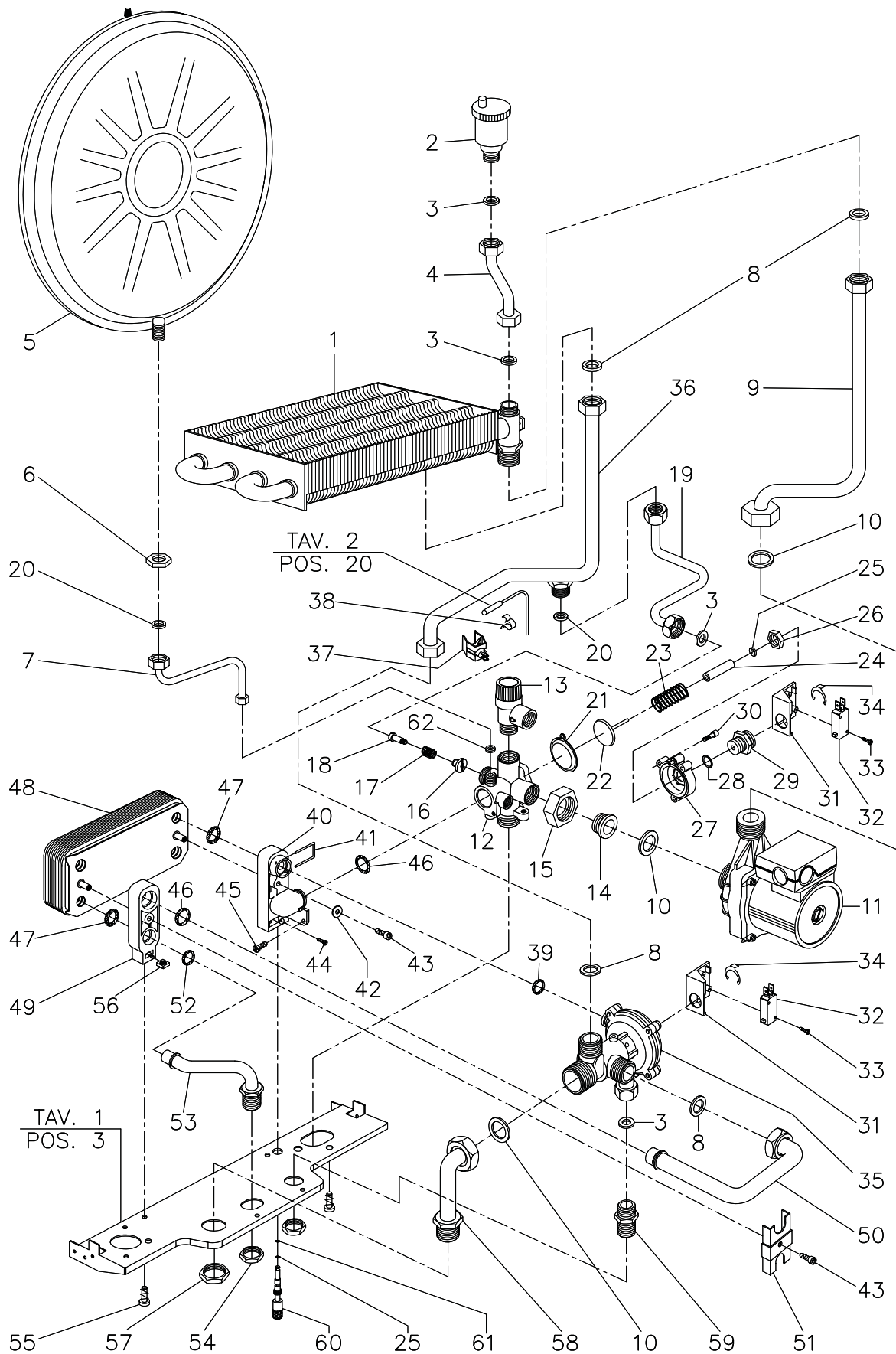
Nº	CÓDIGO	DESIGNAÇÃO
17	07-80001	Eixo para potenciometro
17A	07-80002	Eixo para interruptor
18	-	Fusível 5x20 rápido 2A
19	-	Serra cabos
20	07-80024	Termómetro D= 7 (Branco)
21	07-80012	Manómetro D=37 (Branco)
22	07-80122	Painel isolante frontal (288x217x10)
23	07-80123	Painel isolante lateral (169x198x10)
24	07-80023	Termostato KLIXON 105°C
25	07-80243	Termostato KLIXON 75°C
26	-	Suporte do queimador
27	-	Porca de bronze hexagonal M4
28	-	Parafuso ZNC. T.C. 3.5x6.4
29	-	Parafuso cabeça larga 4,2x9,5
30	-	Parafuso T.C. 3,5x16
31	-	Parafuso T.C. 3,5x9,5
32	-	Parafuso T.S. 3x35



CALDEIRAS MURAIS A GÁS

Verona 24

TAV.3





CALDEIRAS MURAIAS A GÁS

Verona 24

TAV.3

Nº	CÓDIGO	DESIGNAÇÃO
1	07-80224	Permutador primário de água-gás M
2	07-80026	Purgador de Ar 1/2"
3	07-80104	Junta 1/2"
4	-	Tubo permutador
5	07-80291	Vaso expansão de aquecimento 7Lts
6	-	Porca 3/8" CH.23
7	07-80262	Tubo ligação vaso de expansão
8	07-80105	Junta 3/4"
9	-	Tubo D.18 circulador - permutador
10	07-80106	Junta 1"
11	07-80038	Circulador 6M (UP-60) - UP15-60 90º
12	-	Grupo de retorno
13	07-80028	Válvula de segurança 3bar 1/2"
14	-	Suporte do circulador em bronze
15	-	Porca 1"
16	07-80057	By-Pass
17	07-80320	Mola de Compressap By-Pass
18	-	Parafuso M3 By-pass
19	-	Tubo D.10 By-pass
20	07-80103	Junta 3/8"
21	07-80008	Membrana do Grupo de Retorno
22	-	Placa para grupo de retorno
23	-	Mola D.0,7
24	-	Tubo D06x13
25	07-80004	O-Ring 2.60 X 1.90 EP851
26	-	Porca G1/8" CH.14
27	-	Embalagem G1/8" CH.14
28	-	O-ring sonda
29	-	Casquilho bronze 1/8"
30	-	Parafuso zincado M4x6
31	-	Suporte porta micro
32	07-80013	Micro da válvula de 3 vias

Nº	CÓDIGO	DESIGNAÇÃO
33	07-80738	Haste de latao p/ válvula de descarga
34	07-80171	O-Ring 106 ep851 válvula de descarga
35	07-80029	Válvula hidráulica PX
36	-	Tubo D.18 permutador-válvula 3 vias
37	07-80022	Sonda de Contacto + Mola p/ Tubo 18
38	-	Mola de fecho
39	-	O-ring R10 (12.1 x 2.7) EP851
40	07-80046	Bloco de Retorno
41	07-80162	Mola fixação válvula hidráulica
42	07-80221	Anilha 5.3x14x1 uni 1739 zincada
43	07-80307	Parafuso M5X12 INOX
44	07-80306	Parafuso2.9X13 UNI6955
45	07-80309	Parafuso M4X10 UNI7687
46	07-80017	O-Ring R14 (18.4 X 2.7) EP851
47	07-80015	O-ring R15 EP856 permutador
48	07-80033	Permutador 12 Placas
49	07-80044	Bloco de ida (Impulsão)
50	07-80266	Tubo D.18 ida permutador
51	-	Placa de fixação de tubo
52	07-80016	O-Ring R11 (13.6 X 2.7) EP851
53	07-80267	Tubo D=14 Saída AQS
54	-	Porca G1/2" CH.24
55	-	Parafuso M6x10 UNI 7687
56	-	Porca quadrada M6 UNI 5596
57	-	Porca G3/4" CH.30
58	07-80265	Tubo D.18 ida instalação
59	-	Casquilho de ligação 1/2"
60	07-80003	Eixo da válvula de enchimento
61	07-80010	O-Ring ASTA PX R00 (2.2 X 1.6) EP851
62	07-80004	O-RING 2.60 X 1.90 EP851
63	07-80102	Junta 1/4"
64	-	Junta 1/4" Sp.2