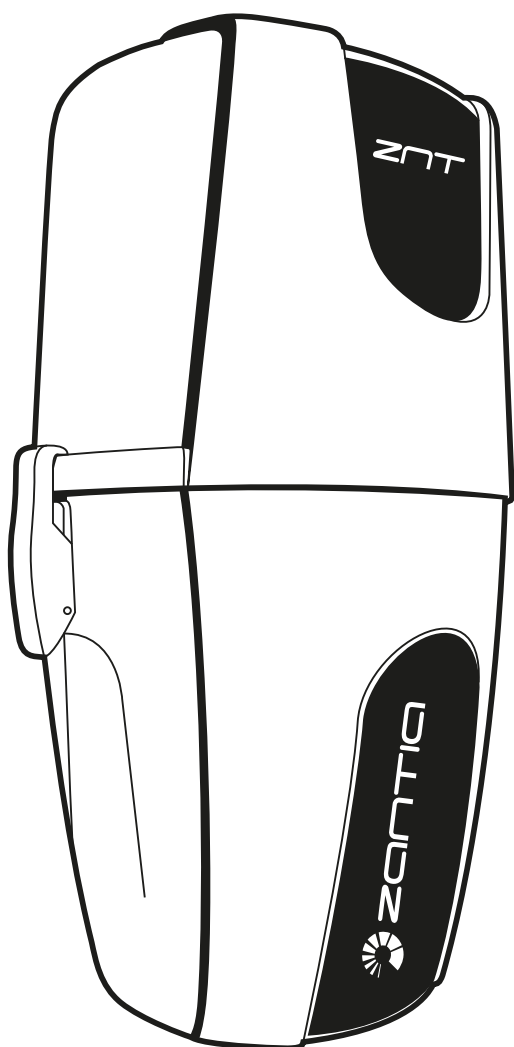




**CENTRAL DE ASPIRAÇÃO**  
CENTRAL VACUUM POWER UNIT  
CENTRALE D'ASPIRATION  
CENTRAL DE ASPIRACIÓN  
ZENTRALSTAUBSAUGER ZENTRALGERÄT

---



**ZNT**  
by  **ZANTIA**

Inspired by *Comfort!*

---

**MANUAL DE UTILIZAÇÃO**  
USER MANUAL  
MANUEL D'UTILIZATION  
MANUAL DEL USUARIO  
BENUTZERHANDBUCH

## PORTUGUÊS (PT) - INTRODUÇÃO

Parabéns por ter adquirido uma excelente central de aspiração ZANTIA. As nossas centrais de aspiração são elaboradas segundo as mais restritas normas, com o objectivo de lhe proporcionar um equipamento que vá de encontro às suas mais exigentes pretensões.

A sua central ZANTIA apresentará uma excelente longevidade se aplicar algumas regras que ao longo deste manual se apresentarão.

Reservamo-nos ao direito de modificar as características técnicas e respectiva documentação sem aviso prévio, não ocorrendo em alguma obrigação para com terceiros. As descrições e ilustrações podem apresentar alterações relativamente ao produto final. Nenhuma parte deste manual pode ser reproduzida, copiada ou divulgada por qualquer meio sem autorização escrita do distribuidor.

## ENGLISH (EN) - INTRODUCTION

Congratulations on choosing a ZANTIA Central Vacuum Cleaner for your home.

ZANTIA Central Vacuums are produced under strict standards in order to deliver the best product available to its customers. Your new ZANTIA Central Vacuum will have a greater lifespan if you comply with the simple guidelines presented in this manual.

We reserve the right to modify the specifications and documentation without notice and liability to third parties. The descriptions and illustrations may change and appear different in reality. No part of this manual may be reproduced, copied or distributed by any means without written authorisation from the distributor or manufacturer.

## FRANÇAIS (FR) - INTRODUCTION

Nous vous remercions d'avoir choisi une centrale d'aspiration ZANTIA. Nos centrales d'aspiration sont fabriquées selon les standards les plus sévères afin de proposer les meilleures machines possibles à nos clients. La nouvelle gamme de centrales d'aspiration ZANTIA Industrie a une durée de vie plus importante si elles sont utilisées selon les instructions de ce guide.

ZANTIA-Industries se réserve à tout moment et sans préavis le droit de modifier toute caractéristique et information figurant dans le présent guide sans que cela puisse engager la responsabilité de la société ZANTIA-Industries et/ou de ses distributeurs. Les descriptions et les illustrations peuvent changer et apparaître différemment de la réalité.

Aucune partie de ce guide d'utilisation ne peut être reproduit, copié ou distribué en aucune façon sans l'autorisation écrite de la société ZANTIA-Industries et/ou de ses distributeurs.

## ESPAÑOL (ES) - INTRODUCCIÓN

Felicidades por elegir un centrale d'aspiration ZANTIA para su hogar. ZANTIA aspiradoras centrales son producidos bajo estrictos estándares con el fin de ofrecer el mejor producto a disposición de sus clientes. Su nuevo centrale d'aspiration ZANTIA tendrá una vida útil mayor siempre y cuando cumpla con las sencillas instrucciones que se presentan en este manual.

Nos reservamos el derecho a modificar las especificaciones sin previo aviso y la documentación y la responsabilidad a terceros. Las descripciones e ilustraciones pueden cambiar y ser distintas en la realidad.

Ninguna parte de este manual puede ser reproducida, copiada o distribuida por cualquier medio sin la autorización por escrito del distribuidor o fabricante.

## DEUTSCH (DE) - EINFÜHRUNG

Herzlichen Glückwunsch zur Wahl eines ZANTIA Zentralstaubsaugers. Unsere ZANTIA Zentralstaubsauger werden unter strengen Standards hergestellt. Ihr neuer ZANTIA Zentralstaubsauger hat eine längere Lebensdauer, die mit einfachen Richtlinien in diesem Handbuch vorgestellt werden.

Wir behalten uns das Recht vor, die Spezifikationen und Dokumentationen ohne Vorankündigung und Haftung gegenüber Dritten ändern. Die Beschreibungen und Abbildungen können sich ändern und anders erscheinen als in der Realität. Kein Teil dieses Handbuchs darf reproduziert, kopiert oder verbreitet werden ohne schriftliche Genehmigung der Händler oder Hersteller.

## PT - PRECAUÇÕES

A central de aspiração destina-se a uso doméstico, servindo para aspirar exclusivamente pó e corpos sólidos de reduzidas dimensões. Não deve ser usada para aspirar materiais quentes ou líquidos, tecidos e outros que possam obstruir a tubagem ou causar danos nas centrais de aspiração, como por exemplo água, gesso, cimento, cascalho, cinzas, etc.

- Desligar a alimentação antes de qualquer intervenção na central ou nos períodos de inatividade longos.
- A central deve ser instalada apenas por pessoal qualificado, técnico ou instalador num local onde exista ligação à tubagem de aspiração central.
- A central de aspiração deve ser instalada em local protegido contra intempéries, humidade ou variações de temperatura e em local com boa ventilação. As suas saídas e entradas de ar não devem ser obstruídas.
- Este aparelho pode ser utilizado por crianças de 8 anos ou mais e por pessoas com capacidades físicas, sensoriais ou mentais reduzidas, ou por pessoas com falta de experiência ou conhecimento, se tiverem tido formação ou instrução em relação à utilização do aparelho de forma segura e compreenderem os perigos envolvidos.
- As crianças não devem brincar com o aparelho.
- A limpeza e a manutenção não deve ser efetuada pelas crianças.
- O cabo de alimentação fornecido para ligar a central à eletricidade, deve ser ligado na central pela ficha IEC e a uma tomada eléctrica com contacto de terra. Se o cabo de alimentação estiver danificado, deve ser substituído pelo fabricante, serviço pós-venda ou por pessoas com qualificações similares a fim de evitar um perigo.

## EN - PRECAUTIONS

These Central Vacuums are designated for domestic use only. They are designed exclusively for vacuuming dust and small particles of debris. It cannot be used to vacuum liquids, ash particles, fabrics or anything else that may cause blockages or damage to the pipe and/or the central vacuum unit. Other examples of products that cannot be vacuumed are water, plaster, cement, gravel etc.

- Disconnect the main power supply before carrying out any work on the central vacuum unit or if the unit is inactive for a long period of time.
- The unit must be installed only by a qualified technician or installer in a location where there is a central vacuum system.
- The central vacuum power unit must be installed in an area where it is protected from weather, moistness or variations in temperature and also needs to be well ventilated. The inlets and outlets on the power unit must not be covered or blocked during operation as this may cause the motor to burn out.
- The unit is suitable for operation by persons over the age of 8. Children should not play with the appliance.
- Cleaning and maintenance should not be performed by children.
- The supplied power cord must be connected both to the unit by the IEC socket and to a power socket with earthing contact. If the supply cord is damaged it must be replaced by a technician in order to avoid danger to your person.

## FR - PRECAUTIONS

Notres centrales d'aspiration sont destinées à un usage domestique uniquement. Elles ont été spécialement développées pour aspirer des poussières et des petits débris. Elles ne doivent pas être utilisées pour aspirer des liquides, cendres, plâtre, ciment, graviers ou autres types de poussières susceptibles de causer des bouchons et des dommages tant au niveau de la tuyauterie que de la centrale d'aspiration elle-même.

- Débrancher impérativement la centrale d'aspiration avant d'effectuer quelques travaux que ce soit ou si elle doit rester inactive pendant une longue période.
- L'appareil doit être installé uniquement par un technicien ou un installateur qualifié dans un endroit où il ya aspirateur central.
- La centrale doit être installée dans un endroit sec, ventilé et abrité des intempéries, de l'humidité et des variations de températures trop importantes. L'entrée et la sortie d'air de la centrale d'aspiration ne doivent pas être bouchées durant le fonctionnement car cela pourrait faire brûler le moteur.
- Cet appareil peut être utilisé par les enfants de 8 ans et plus et pour les personnes à capacités physiques, sensorielles ou mentales réduites, ou des personnes ayant un manque d'expérience ou de connaissance, s'ils ont reçu une formation ou une instruction relative à l'utilisation de l'appareil en toute sécurité et comprendre les risques encourus.
- Les enfants ne doivent pas jouer avec l'appareil.
- Le nettoyage et l'entretien ne doivent pas être effectués par des enfants.
- Branchez le cordon d'alimentation dans une prise avec contact de terre.
- Le cordon d'alimentation fourni doit être raccordé à l'appareil par la prise IEC à une prise de courant avec contact de terre. Si le cordon d'alimentation est endommagé, il doit être remplacé par un technicien afin d'éviter un danger.

## ES - PRECAUCIONES

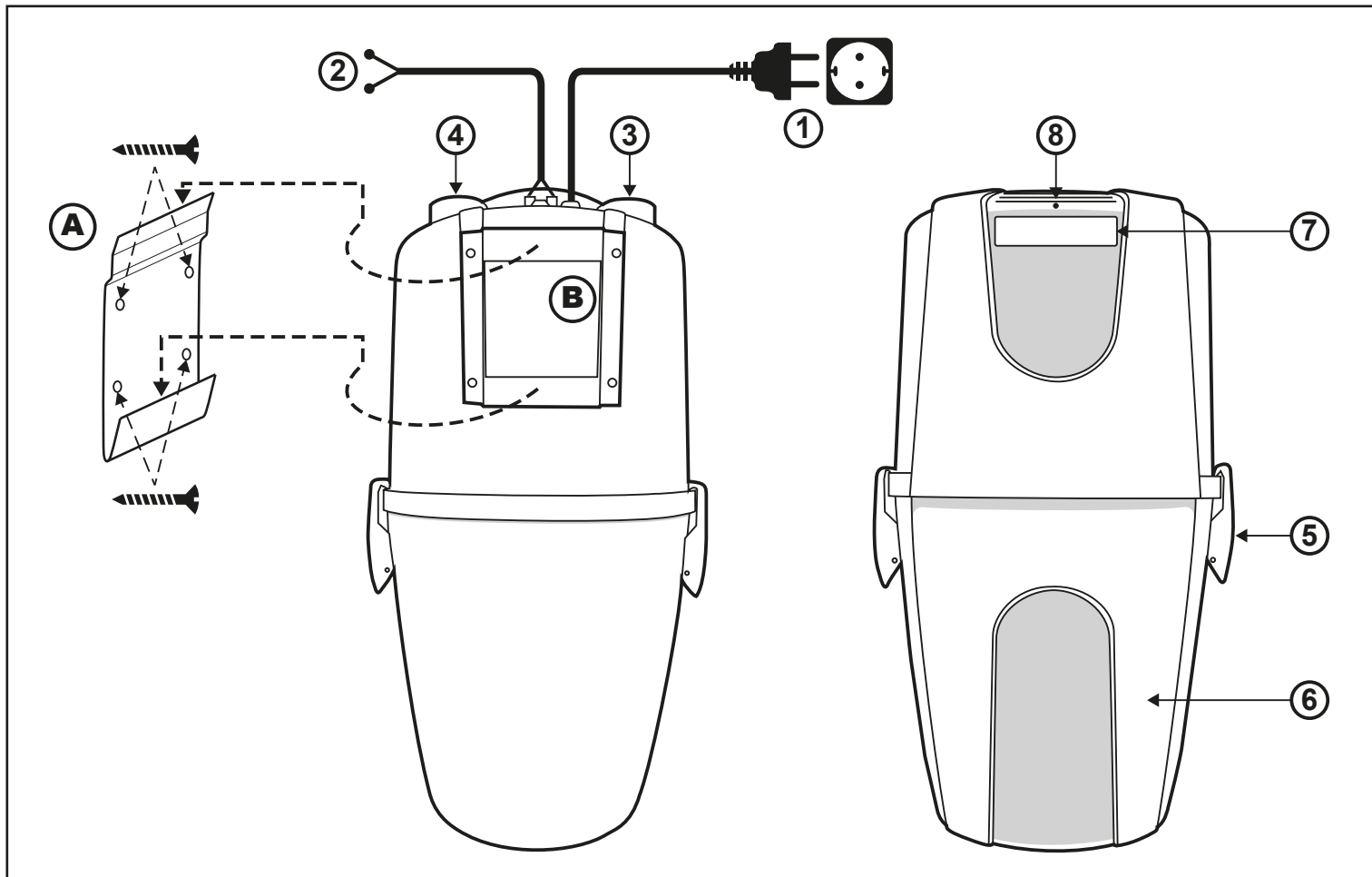
Estas centrales d'aspiration fueran designadas para el uso doméstico. Están diseñados exclusivamente para aspirar el polvo y pequeñas partículas de suciedad. No se puede utilizar para aspirar líquidos, partículas de cenizas, tejidos o cualquier otra cosa que puede causar obstrucciones o daños en el tubo y / o la unidad central de aspiración. Otros ejemplos de productos que no pueden ser aspiradas son de yeso, cemento, grava, etc.

- Desconecte la fuente de alimentación principal antes de realizar cualquier trabajo en la unidad central de aspiración o si la unidad está inactiva durante un largo período de tiempo.
- La central debe ser instalada solo por personal cualificado, instalador o tecnico em un lugar donde hay conexion a la tuberia de aspiracion.
- La unidad centrale d'aspiration debe ser instalado en un área en la que está protegido de la intemperie, humedad o las variaciones en la temperatura y también debe estar bien ventilada. La entrada y salida de las entradas de la unidad de alimentación no deben estar cubiertas o bloqueadas durante la operación, ya que podría provocar que el motor se quemé.
- Esta unidad puede ser utilizada por niños de 8 años y mayores y para personas con capacidades físicas, sensoriales o mentales, o personas con falta de experiencia o conocimiento, si han tenido capacitación o instrucción sobre el uso del dispositivo de forma segura y entender los peligros involucrados.
- Los niños no deben jugar con el aparato; La limpieza y el mantenimiento no debe ser realizado por niños.
- Conecte el cable de alimentación a un enchufe con toma de tierra.
- El cable de alimentacion suministrado para conectar a central al electricidad debe ser ligado com ficha IEC e una toma de corriente com puesta a tierra. Si el cable de alimentacion esta dañado debera ser reemplazado por el fabricante, servicio posventa o por personas com calificaciones similares, a fin de evitar un peligro.

## DE - VORSICHTSMAßNAHMEN

Diese Zentralstaubsauger sind nur für den Hausgebrauch bestimmt. Sie werden ausschließlich zum Aufsaugen von Staub und Hausschmutz verwendet. Nicht bestimmt für das aufsaugen von Flüssigkeiten, Aschpartikel oder Gefahrenstoffe weil diese Verstopfungen oder Schäden am Rohr und / oder der zentralen Saugeinheit verursachen können. Andere Beispiele von Produkten, die nicht zu gesaugt sind Gips, Zement, Kies, etc.

- Trennen Sie die Stromversorgung vor der Durchführung von Arbeiten an dem Zentralstaubsauger Geräts oder wenn das Gerät inaktiv ist für eine lange Zeit.
- Das Gerät darf nur von einem qualifizierten Techniker oder Installateur in einem Ort, wo es zentrale Vakuum.
- Die Zentralstaubsauger Netzteil muss in einem Bereich wo es vor Witterungseinflüssen, Feuchtigkeit oder Temperaturschwankungen geschützt ist installiert werden. Das Netzteil muss auch gut belüftet sein. Der Ein- und Ausstieg Buchten am Netzteil dürfen nicht abgedeckt oder blockiert werden während des Betriebs, da dies dazu führen kann, dass der Motor durchbrennt.
- Dieses Gerät kann mit 8-jährige Kinder und ältere und für Menschen mit physischen, sensorischen oder geistigen Fähigkeiten oder Menschen mit Mangel an Erfahrung oder Wissen benutzt zu werden, wenn sie eine Ausbildung oder Unterweisung in Bezug auf die Verwendung des Geräts sicher haben und erkennen die Gefahren involviert.
- Kinder sollten nicht mit dem Gerät spielen; Die Reinigung und Wartung sollte nicht von Kindern ohne Aufsicht durchgeführt werden; Schließen Sie das Netzkabel an eine Steckdose mit Schutzkontakt
- Das mitgelieferte Netzkabel muss von der Einheit von der IEC-Buchse werden mit einer Steckdose verbunden mit Schutzkontakt. Wenn das Netzkabel beschädigt ist, muss von einem Techniker ausgetauscht werden, um Gefährdungen zu vermeiden.



## PT - ESQUEMA GERAL

A – Suporte de parede e parafusos; B – Suportes da central;

1 – Cabo de alimentação; 2 – Ligação à cablagem da tubagem de aspiração; 3 – Entrada de ar; 4 – Saída de ar; 5\* – Fechos do balde; 6 – Balde reservatório de lixo; 7\* – Placa de leds; 8\* – Led de regulação de potência. (\* Quando aplicável)

## EN - GENERAL SCHEME

A – Wall support and screws; B – Unit support;

1 – Power cord; 2 – Connection to the central vacuum system; 3 – Air entrance; 4 – Air out; 5\* – Latches; 6 – Tank; 7\* – Led panel; 8\* – Power control led. (\* When applicable)

## FR - SCHÉMA GÉNÉRAL

A - Support mural et des boulons; B - Support de l'unité;

1 - Le cordon d'alimentation; 2 - Connexion au système d'aspiration central; 3 - Entrée d'air; 4 - Sortie d'air; 5\* - Supports de réservoir; 6 - Réservoir; 7\* - Panneau led; 8\* - Led de commande de puissance. (\* Cas échéant)

## ES - ESQUEMA GENERAL

A – Apoyo de pared y tornillos; B – Apoyo de la central;

1 – Cable de Alimentación; 2 – Conexion a la línea de succion; 3 – Entrada de aire; 4 – Salida de Aire; 5\* – Sujetadores del cuba; 6 – Cuba de residuos; 7\* – Tarjeta de leds; 8\* – Led de ajuste de potencia. (\* Cuando aplicable)

## DE - ALLGEMEINE REGELUNG

A - Wandhalterung und Schrauben; B - Referat Unterstützung;

1 - Netzkabel; 2 - Anschluss an das Central Vacuum; 3 - Air Eingang; 4 - Air Out; 5\* - Tank Klammern; 6 - Tank; 7\* - Led panel; 8\* - Power control led. (\* Gegebenenfalls)

## PT - INSTALAÇÃO

**Passo 1** – Fixe o suporte de parede utilizando parafusos nos 4 cantos. Deverá previamente marcar e furar a parede de acordo com a furação do suporte tendo em conta que a central deverá ficar a cerca de 1 metro do chão (A).

**Passo 2** – Pendure a máquina pelos suportes nos ganchos do suporte de parede já instalado (B).

**Passo 3** – Faça a ligação da tubagem de aspiração à entrada de ar da central (3) utilizando um ligador ou tubo flexível, e ligação da tubagem de descarga de ar da central até ao exterior.

**Passo 4** – Faça a ligação dos cabos da tubagem (2) à central de aspiração. Estes cabos são de baixa tensão, não provocam choque eléctrico. Ligue a central à corrente eléctrica (1).

**Passo 5** – Coloque o saco de lixo fornecido com a central dentro do balde ligado à entrada de ar.

## EN - INSTALLATION

**Step 1** - Install the plate (A) into the wall using screws in the 4 corners. First, mark and drill the wall according to the drill holes in the plate. The centre should be about 1 meter from the ground.

**Step 2** - Hang the machine by the support hooks (B) in the wall bracket already installed (ensure support hooks are pointing upwards).

**Step 3** - Connect the suction pipe to the unit air entry (3) (use flexible hose connector).

**Step 4** - Connect the electrical cables (2) to the central vacuum system. These cables are low voltage, so do not cause electric shocks. Connect the central vacuum unit to the main power supply (1).

**Step 5** - Place the dust bag provided with the unit into the bucket attached to the air entry.

## FR - INSTALACION

**Étape 1** - Installez la plaque (A) dans le mur avec des vis dans les 4 coins. Il doit d'abord marquer et percer la paroi selon le perçage de la plaque. La centrale devrait être d'environ 1 mètre du sol.

**Étape 2** - Accrocher la machine par les crochets de support (B) dans le support mural est déjà installé.

**Étape 3** - Effectuer le raccordement du tuyau d'aspiration de l'air entrée unité (3) (utiliser un connecteur ou un tuyau).

**Étape 4** - Faire la connexion des câbles électriques (2) vers le système d'aspirateur central, ces câbles sont à basse tension, ne pas provoquer un choc électrique. Accrocher la machine à l'alimentation principale (1).

**Étape 5** - Placez le sac à poussière fourni avec l'appareil dans le seau attaché à l'entrée de l'air.

## ES - INSTALACIÓN

**Paso 1** – Fije el soporte de pared con tornillos en las 4 esquinas, debiera 1º marcar e furar a pared de acuerdo com la furacion del soporte, teniendo em cuenta que la central debiera ficar aproximadamente a 1 metro del suelo (A).

**Paso 2** – Cuelgue la central mediante los soportes de montaje em la pared ya instalados (B).

**Paso 3** – Hacer la conexion del tubo de admicion para la entrada de aire de la central (3) mediante un conector o manguera.

**Paso 4** – Haga la conexion del conector (2) a los cables del sistema de tuberias, estos son de bajo voltage, no provocan descarga electrica. Conecte la unidad central de aspiración a la fuente de alimentación principal (1).

**Paso 5** – Poner la bolsa de basura suministra com el nucleo interior conectado a la toma de aire de la central.

## DE - INSTALLATION

**Schritt 1** - Installieren Sie die Platte (A) in der Wand mit Schrauben in den 4 Ecken. Es wird zunächst markieren und bohren die Wand nach dem Bohren der Platte. Die Zentrale sollte etwa 1 Meter vom Boden entfernt sein.

**Schritt 2** - Hängen Sie die Maschine durch die Unterstützung Haken (B) in die Wandhalterung bereits installiert.

**Schritt 3** - Den Anschluss der Saugleitung an das Gerät Luft entrie (3) (mit Stecker oder Schlauch).

**Schritt 4** - Stellen Sie die Verbindung der elektrischen Kabel (2) an den zentralen Vakuumsystem, diese Kabel Niederspannung sind, nicht einen Stromschlag verursachen. Schließen sie das zentralgerät an die hauptstromversorgung (1).

**Schritt 5** - Platzieren Sie den Staubbeutel mit dem Gerät in den Eimer, die an der Luft Eintrag versehen.

## PT - MODO DE FUNCIONAMENTO

Para funcionar a central tem que estar ligada ao sistema de aspiração central e ligada à eletricidade.

A central entra em funcionamento quando é ligada uma mangueira STANDARD ao sistema de aspiração central ou quando ativada a função ON numa mangueira ON/OFF. Tenha em atenção que a ligação do terminal das mangueiras ON/OFF às tomadas deve ser feito sempre na mesma posição.

## EN - OPERATING MODE

To operate, the unit must be connected to the central vacuum system pipe network and to the electricity supply.

The unit starts when a STANDARD hose is attached to the central vacuum system or when when the ON function in an ON/OFF hose is activated. Note that the ON/OFF hose terminal should always be connected to the inlets so as to make contact with the metal pins in the inlet.

## FR - MODE DE FONCTIONNEMENT

Pour faire fonctionner l'appareil doit être connecté au système central d'aspiration et à l'électricité.

L'unité commence quand il est attaché un tuyau STANDARD pour le système d'aspirateur central ou lorsqu'il est activé de la fonction chez un ON/OFF tuyau, note que le ON/OFF terminale de tuyau doit toujours être connecté à son entrées dans la même position.

## ES - MODO DE FUNCIONAMIENTO

Para trabajar a central debe estar conectada al sistema de tubería e electricidad.

La central enpeza funcionando cuando se conecta una manguera STANDARD, ou se activa la función On em una manguera ON/OFF, tenga em cuenta que na conexión dos terminales de mangueras On/Off debe hacerse siempre em la misma posición.

## DE - BETRIEBSART

Für den betrieb muss das gerät an die zentrale vakuumsystem und strom angeschlossen werden.

Das gerät beginnt, wenn es ein STANDARD schlauch an den zentralen vakuumsystem angeschlossen oder wenn sie aktiviert de ON funktion in einem ON/OFF schlauch, beachten sie, dass die ON/OFF schlauch klemme sollte immer zu den einlässen in der gleichen position conected werden.

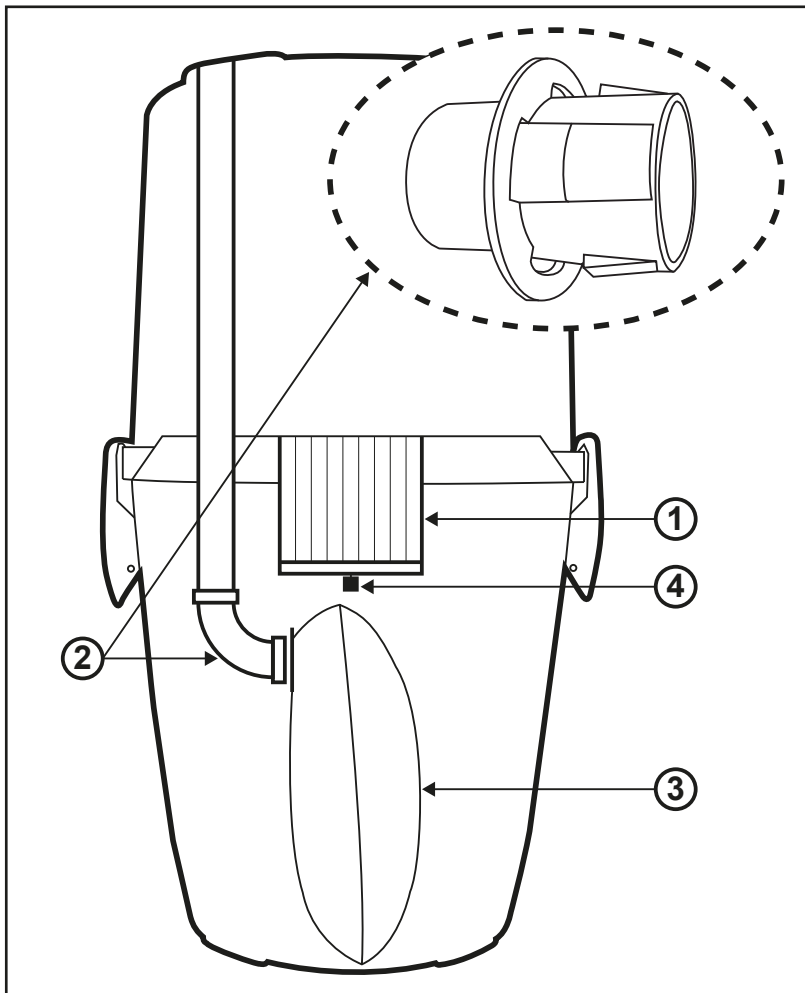
PT - A sua central de aspiração deve ter uma verificação periódica ao nível do sistema de filtragem. Deve ser feita mensalmente ou sempre que notar perda de poder de sucção.

EN - Your central vacuum unit should be checked once a month. You should check the filter and make sure that it is clean and not blocked as this may cause a loss in suction power and may even cause damage to some of its electrical components.

FR - Votre centrale d'aspiration doit être vérifiée une fois par mois. Vous devez contrôler le filtre et vous assurer qu'il est propre et non colmaté. Le colmatage du filtre entraîne une perte d'aspiration et peut endommager quelques composants électriques.

ES - Su unidad central de aspiración debe ser revisado una vez al mes. Usted debe verificar el filtro y asegúrese de que esté limpio y sin obstrucciones ya que esto puede causar una pérdida de potencia de aspiración y puede incluso causar daños a algunos de sus componentes eléctricos.

DE - Ihr Zentralstaubsauger Gerät sollte einmal im Monat kontrolliert werden. Sie sollten den Filter überprüfen und sicher stellen, dass er sauber und nicht blockiert ist, weil dies zu einem Verlust der Saugleistung und sogar Schaden am Motor verursachen kann.



## PT - MANUTENÇÃO SACO

Saco coletor de pó (3) (Quando aplicável) - Deve ser verificado mensalmente. Caso se encontre cheio, deve ser substituído por um novo. Deve substituí-lo sempre que se apresente em mau estado ou danificado.

## EN - MAINTENANCE BAG

Dust bag collector (3) (When applicable) - The bag should be checked monthly. If it is full, it needs to be replaced by a new one. Replace it immediately when it appears to be in poor condition or damaged.

## FR - ENTRETIEN SAC

Sac collecteur (3) (Cas échéant) - Ce sac doit être vérifié tous les mois. Dès qu'il est plein, il faut le remplacer par un neuf. Le remplacer immédiatement s'il est percé, déchiré ou en mauvais état.

## ES - MANTENIMIENTO BOLSA

Bolsa de polvo (3) (Cuando aplicable) - Cada mês se debe comprobar. Si esta cheno debe ser substituido preferiblemente por un nuevo. Substituyala siempre que esteja em malo estado o dañado.

## DE - WARTUNG BAG

Staubbeutel sammler (3) (Gegebenenfalls) - Bag sollte monatlich überprüft werden. Wenn es voll ist, dann muss es durch einen neuen ersetzt werden. Ersetzen Sie es sofort, wenn es um in einem schlechten Zustand oder beschädigt zu sein scheint.



## PT - MANUTENÇÃO FILTRO HEPA

O Filtro HEPA (1), o mais avançado no mercado, é feito em poliéster lavável antibacteriano. Deve ser verificado frequentemente conforme a intensidade da utilização. Para uma utilização média o aconselhável será verificar no espaço de um mês. Caso se encontre muito sujo pode ser removido por desaperto do parafuso de segurança (4) e lavado com água da torneira.

Deverá estar bem seco quando for recolocado na máquina.

Adaptador de Saco (2) e Saco coletor de pó (3) (Quando aplicável): Deve ser verificado mensalmente. Caso o saco se encontre cheio, deve ser substituído por um novo. Substituí-lo sempre que se apresente em mau estado ou danificado. Deve preservar o adaptador de saco (2) para futuras utilizações.

## EN - MAINTENANCE HEPA FILTER

The HEPA Filter (1), is an advanced antibacterial polyester filter which is washable and can be re-used. For average use it is advisable to check and clean the filter once or twice a month. For more intense use it should be checked more regularly to avoid clogging up the filter. If the filter is dirty, it can be removed by loosening the locking screw (4) and washed with cold tap water. The filter must be completely dry before placing back on the central vacuum cleaner.

Bag adaptor (2) and Dust Bag Collector (3) (When applicable), should be checked monthly. If it is full, then it needs to be replaced by a new one. Replace it immediately when it appears to be in poor condition or damaged. You should keep the bag adaptor (2) for future use.

## FR - ENTRETIEN FILTRE HEPA

Filtre HEPA (1), un mauvais entretien du filtre provoquant des problèmes moteur ou de carte électroniques nécessitant un remplacement, celui-ci ne sera pas pris en charge au titre de la garantie. Filtre antibactérien qui pointe en polyester est lavable et peut être réutilisé. Le filtre doit être vérifié fréquemment, pour une utilisation moyenne (une fois / deux fois par semaine), il est conseillé de vérifier et de nettoyer le filtre une fois par mois. Pour une utilisation plus intense alors il devrait être vérifié plus régulièrement pour éviter le colmatage du filtre. Si le filtre est sale, il peut être retiré en desserrant la vis de blocage (4) et lavé avec de l'eau froide du robinet. Le filtre doit être complètement sec avant de le replacer sur l'aspirateur central.

Adaptateur de Sac (2) et sac collecteur de poussière (3) (Cas échéant), doit être vérifié tous les mois. Dès qu'il est plein, il faut le remplacer par un neuf. Le remplacer immédiatement s'il est percé, déchiré ou en mauvais état. Vous devez conserver l'adaptateur de sac (2) pour une utilisation future.

## ES - MANTENIMIENTO FILTRO HEPA

Filtro HEPA (1), el mas avanzado em el mercado cuyo material es de poliéster lavable, antibacteriano. Debe verificarse de acuerdo con la intensidad de uso por la utilización, em una utilización media debera conprobar em plazos de un mês. Si se encuentra demasiado sucio se debe quitar aflojando el tornillo de bloqueo (4) y se lava com agua del grifo. Debera secarse bien cuando se colocar de nuevo em la central.

Adaptador de bolsa (2) y bolsa colector de polvo (3) (Cuando aplicable): Se debe verificar al mes. Si la bolsa esta sucia em su totalidad, debe ser substituido preferiblemente por una nueva. Substituyala cuando esta aparente em mal estado o dañado. Debe conservar el adaptador de bolsa (2) para su uso futuro.

## DE - WARTUNG HEPA FILTER

HEPA Filter (1), ein fortschrittlicher antibakterieller Polyester-Filter, der waschbar ist und wieder verwendet werden kann. Der Filter muss regelmäßig überprüft werden, bei durchschnittlichem Gebrauch ca. 1-2 pro Woche. Reinigen Sie den Filter einmal im Monat gründlich. Bei intensiver Benutzung sollte der Filter regelmäßig überprüft werden, um eine Verstopfung des Filters vorzubeugen. Wenn der Filter verschmutzt ist, kann der Filter durch Lösen der Feststellschraube entfernt (4) und mit kaltem Leitungswasser gereinigt werden. Der Filter muss vollständig trocken sein bevor dieser wieder im Zentralstaubsauger angebracht wird.

Adapter Tasche (2) und Staubbeutel Collector (3) (Gegebenenfalls), sollte monatlich überprüft werden. Wenn es voll ist, dann muss es durch einen neuen ersetzt werden. Ersetzen Sie es sofort, wenn es um in einem schlechten Zustand oder beschädigt zu sein scheint. Sie sollten den sack adapter (2) für die zukünftige verwendung beibehalten.

## PT - DECLARAÇÃO DE CONFORMIDADE CE

As nossas centrais de aspiração são desenvolvidas, concebidas e fabricadas em conformidade com as seguintes directivas e normas, respeitando as normas europeias no âmbito da marcação CE:

EN55014-1 Emissão de perturbações electromagnéticas. Requisitos para electrodomésticos, ferramentas elétricas e aparelhos semelhantes.

EN61000-3-2 Limites para emissões de harmónicas de corrente (EMC) (equipamento de entrada  $\leq 16$  A por fase).

EN 60335-2-2 Segurança de aparelhos electrodomésticos. Requisitos particulares para aspiradores e aparelhos de sucção de água de limpeza.

EN61000-3-3 Limitação das flutuações de tensão (EMC) e tremulação em sistemas de energia de baixa tensão, para equipamentos com corrente nominal  $\leq 16$  A por fase e não sujeitos a ligação condicional.

## EN - CE DECLARATION OF CONFORMITY

Our central vacuum systems are developed, produced and manufactured in conformity with european standards and under CE regulations.

EN55014-1 Electromagnetic compatibility. Requirements for household appliances, electric tools and similar apparatus.

EN61000-3-2 Electromagnetic compatibility (EMC). Limits for harmonic current emissions (equipment input current  $\leq 16$  A per phase).

EN60335-2-2 Household and similar electrical appliances. Safety. Particular requirements for vacuum cleaners and water-suction cleaning appliances.

EN61000-3-3 Electromagnetic compatibility (EMC). Limits. Limitation of voltage changes, voltage fluctuations and flicker in public low-voltage supply systems, for equipment with current  $\leq 16$ A per phase and not subject to conditional connection.

## FR - DÉCLARATION DE CONFORMITÉ CE

Notre centrales d'aspiration sont conçues et fabriquées en conformité avec les normes européennes et les certifications CE.

EN55014-1 Compatibilité électromagnétique - Exigences pour les appareils électrodomestiques, outillages électriques et appareils analogues.

EN61000-3-2 Compatibilité électromagnétique (CEM) - Limites pour les émissions de courant harmonique (courant appelé par les appareils " $\leq 16$  A par phase)

EN60335-2-2 Sécurité des appareils électrodomestiques et analogues. Règles particulières pour les aspirateurs et les appareils de nettoyage à aspiration d'eau (indice de classement: C73-802/A1).

EN61000-3-3 Compatibilité électromagnétique (CEM) - Limitation des variations de tension, des fluctuations de tension et du papillotement dans les réseaux publics d'alimentation basse tension pour les matériels ayant un courant assigné inférieur ou égal à 16 A par phase et non soumis à un raccordement conditionnel.

## ES - DECLARACIÓN DE CONFORMIDAD CE

Los centrales d'aspiration están desarrollados, producidos y fabricados de conformidad con las normas europeas y por la normativa de la CE.

EN55014-1 Compatibilidad electromagnética. Requisitos para aparatos electrodomésticos, herramientas eléctricas y aparatos análogos.

EN61000-3-2 Compatibilidad electromagnética (EMC). Límites. Límites para las emisiones de corriente armónica (equipos con corriente de entrada  $\leq 16$  A por fase).

EN60335-2-2 Hogar aparatos electrodomésticos y análogos. Seguridad. Requisitos particulares para aspiradores y aparatos de aspiración de agua de limpieza.

EN61000-3-3 Compatibilidad electromagnética (EMC). Límites. Limitación de las variaciones de tensión, fluctuaciones de tensión y flicker en las redes públicas de suministro de baja tensión para los equipos con corriente nominal  $\leq 16$  A por fase sin estar sujetos a una conexión condicional.

## DE - CE-KONFORMITÄTSERKLÄRUNG

Unsere Zentralvakuumsysteme entwickelt, produziert und in Übereinstimmung mit den europäischen Standards und unter CE-Vorschriften gefertigt.

EN55014-1 Elektromagnetische Verträglichkeit. Anforderungen an Haushaltgeräte, Elektrowerkzeuge und ähnliche Geräte.

EN61000-3-2 Elektromagnetische Verträglichkeit (EMV). Limits. Grenzwerte für Oberschwingungsströme (Geräte-Eingangsstrom  $\leq 16$  A pro Phase).

EN60335-2-2 Hausgebrauch und ähnliche elektrische Geräte. Besondere Anforderungen für Staubsauger und Wassersauger.

EN61000-3-3 Elektromagnetische Verträglichkeit (EMV). Limits. Begrenzung von Spannungsänderungen, Spannungsschwankungen und Flicker in öffentlichen Niederspannungs-Versorgungsnetzen für Geräte mit einem Bemessungsstrom  $\leq 16$  A je Leiter, die keiner Sonderanschlussbedingung unterliegen.

## PT - CONDIÇÕES DE GARANTIA

- 1) A garantia é válida para a substituição das partes declaradas defeituosas pelo serviço de assistência técnica oficial da marca ZANTIA. Não inclui outros reconhecimentos.
- 2) A garantia não inclui consumíveis tais como filtros, escovas do motor, mangueiras, escovas de aspiração.
- 3) A garantia não cobre defeitos ocorridos por negligência, mau uso, causas eléctricas ou manuseamento incorrecto.
- 4) A garantia é activada imediatamente à data da factura da ZANTIA.
- 5) Qualquer defeito deve ser reportado até 14 dias depois do recebimento da mercadoria.
- 6) A garantia será anulada quando ocorrerem as seguintes situações:
  - a. Quando o equipamento seja intervencionado por um serviço de assistência técnica não autorizado.
  - b. Por utilização inadequada (aspiração de pó de obras, cinzas e/ou líquidos).
  - c. Quando faltar o cumprimento do pagamento total do produto.

## EN - WARRANTY CONDITIONS

- 1) The warranty is valid for the replacement of defective parts declared by the official technical service of ZANTIA brand. Does not include other recognitions.
- 2) The warranty does not include consumables such as filters, motor brushes, hoses, suction brushes.
- 3) The warranty does not cover damage occurring by negligence, misuse, or mishandling electrical causes.
- 4) The warranty is activated immediately on the date of invoice ZANTIA.
- 5) Any defect must be reported within 14 days of receipt of goods.
- 6) The warranty is void if the following conditions:
  - a. When the equipment is operated upon by a service center not authorized.
  - b. By improper use (Suction works dust, ash and / or liquid).
  - c. When lacking the fulfillment of the total payment product.

## FR - WARRANTY CONDITIONS

- 1) La garantie est valable pour le remplacement des pièces défectueuses déclarés par le service technique officiel de la marque ZANTIA. Ne comprend pas les autres reconnaissances.
- 2) La garantie ne couvre pas les consommables tels que les filtres, les balais du moteur, des tuyaux, des brosses d'aspiration.
- 3) La garantie ne couvre pas les dommages découlant de la négligence, mauvaise utilisation ou une mauvaise manipulation des causes électriques.
- 4) La garantie est activée immédiatement à la date de la facture ZANTIA.
- 5) Tout défaut doit être signalé dans les 14 jours suivant la réception des marchandises.
- 6) La garantie est annulée si les conditions suivantes:
  - a. Lorsque l'appareil est utilisé sur un centre de service non agréé.
  - b. Par une mauvaise utilisation (Aspiration fonctionne poussières, cendres et / ou liquide).
  - c. Quand manque la réalisation du produit total du paiement.

## ES - CONDICIONES DE LA GARANTÍA

- 1) La garantía es válida para la sustitución de las piezas defectuosas declarados por el servicio técnico oficial de la marca ZANTIA. No incluye otros reconocimientos.
- 2) La garantía no incluye los consumibles, como filtros, escobillas del motor, mangueras, cepillos de aspiración.
- 3) La garantía no cubre los daños que se produzcan por negligencia, mal uso, o mal manejo causas eléctricas.
- 4) La garantía se activa inmediatamente en la fecha de la factura ZANTIA.
- 5) Cualquier defecto debe ser reportado dentro de los 14 días siguientes a la recepción de los bienes.
- 6) La garantía no es válida si las siguientes condiciones:
  - a. Cuando el equipo se utiliza en un servicio de asistencia técnica no autorizada.
  - b. Por un uso indebido (De succión funciona de polvo, cenizas y / o líquido).
  - c. Al carecer de la realización del producto pago total.

## DE - GARANTIEBEDINGUNGEN

- 1) Die Garantie gilt für den Ersatz der defekten Teile durch die offiziellen technischen Service von ZANTIA Marke erklärt. Nicht enthalten sind andere Anerkennungen.
- 2) Die Garantie gilt nicht für Verbrauchsmaterialien wie Filter, Motorbürsten, Schläuche, Saug- Bürsten.
- 3) Die Garantie deckt keine Schäden auftreten, durch Fahrlässigkeit, Missbrauch oder unsachgemäße Handhabung elektrischer Spannung.
- 4) Die Garantie wird aktiviert sofort am Tag der Rechnungs ZANTIA.
- 5) muss Jeder Mangel innerhalb von 14 Tagen nach Erhalt der Ware gemeldet werden.
- 6) Die Garantie erlischt, wenn die folgenden Bedingungen:
  - a. Wenn das Gerät auf von einem Service-Center betrieben wird nicht zugelassen.
  - b. Durch unsachgemäßen Gebrauch (Saug- arbeitet Staub, Asche und / oder Flüssigkeits).
  - c. Wenn fehlt die Erfüllung der Gesamtzahlung Produkt.



140 M



160 L  
210 L  
180 BP



**ZANTIA**<sup>®</sup>

Inspired by *Comfort!*