



**ZANTIA**<sup>®</sup>

Inspired by *Comfort!*

# MANUAL DE INSTRUÇÕES

INSTALAÇÃO, UTILIZAÇÃO E MANUTENÇÃO



PT

*CALDEIRA MURAL DE CONSENSAÇÃO A GÁS*

# BARI

*AQUECIMENTO CENTRAL E A.Q.S.*

Agradecemos a aquisição do nosso produto. Este produto é um equipamento de produção de calor para aquecimento ambiente e aquecimento de água, leia cuidadosamente este manual antes de iniciar a utilização do seu novo equipamento e guarde-o para referências futuras.

## CONTEÚDO

1.INTRODUÇÃO .....	3
2.AVISOS PARA O UTILIZADOR .....	3
3.CASOS FORA DE GARANTIA.....	3
4.OPERAÇÃO DA CALDEIRA .....	4
5.USO DIÁRIO DA CALDEIRA.....	5
6. ENCHIMENTO DA CALDEIRA.....	6
7.DESLIGANDO A CALDEIRA .....	7
8.MANUTENÇÃO DE UMA CALDEIRA.....	7
9.INSTRUÇÕES DE INSTALAÇÃO.....	7
10.TAMANHOS DE UMA CALDEIRA.....	9
11.LIGAÇÃO DA EXTRAÇÃO DE GASES DE COMBUSTÃO.....	9
12.LIGAÇÃO ELÉTRICA .....	12
13.DIAGRAMA DO CIRCUITO E TERMÓSTATO AMBIENTE .....	12
14.CÓDIGOS DE AVARIA.....	13
15.CARACTERÍSTICAS TÉCNICAS.....	14

## **1. INTRODUÇÃO**

As Caldeiras Combi condensação ZANTIA BARI, foram concebidas e fabricadas para darem serviço de acordo com as necessidades de água quente e aquecimento, utilizando gás como combustível. Os dispositivos são adequados para uso com combustível gás. O Manual de Instalação e do Utilizador contém as informações necessárias para o uso seguro e eficiente das caldeiras combi. Este folheto contém as informações técnicas do dispositivo, sua instalação, as informações de ligação, a manutenção, a detecção e a explicação de possíveis avarias. Não use o dispositivo antes de ler este manual e guarde-o para referência futura quando for necessário.

## **2. AVISOS PARA O UTILIZADOR**

- a. Instalação e a ligação da caldeira devem ser feitas conforme indicado no manual e de acordo com os requisitos especificados pelas empresas de gás autorizadas.
- b. Certifique-se de que a ligação da chaminé não está a sair para nenhuma área fechada e verifique se não está conectada a nenhum outro dispositivo além da chaminé especial usada para ligar mais de um dispositivo e que a tampa da chaminé não está obstruída.
- c. Certifique-se de que a caldeira funcione com o gás adequado.
- d. Certifique-se de que as ligações e os tubos ligados sejam limpos antes da instalação. Caso contrário, defeitos devido a sujidade e partículas na instalação não são cobertos pela garantia.
- e. Certifique-se de que todas as ligações elétricas, de água e de gás do dispositivo estão completamente feitas.
- f. A superfície externa do dispositivo deve ser limpa com um pano úmido sem o uso de produtos químicos ou detergentes.
- g. Para utilizar o aparelho de forma produtiva por muitos anos, faça com que a sua manutenção anual seja feita regularmente por um serviço autorizado.

## **3. CASOS FORA DE GARANTIA**

A garantia dada pela ZANTIA não cobre defeitos resultantes do uso indevido do dispositivo e as seguintes situações.

- b. Defeitos decorrentes da instalação e uso contrário aos requisitos do manual do utilizador do dispositivo,
- c. Defeitos decorrentes da seleção do tipo incorreto de gás.
- d. Danos e falhas causadas por interferência no dispositivo além do serviço autorizado,

- e. Danos físicos ocorridos após a entrega do dispositivo,
- f. Danos devido a fenômenos atmosféricos.
- g. Defeitos por baixa ou alta tensão ou por não fazer o aterramento.
- h. Defeitos devido à não execução dos processos de manutenção periódica descritos a tempo por nossos serviços autorizados,
- i. Defeitos causados por outros acessórios e produtos usados com o dispositivo,
- j. Danos ocorridos devido ao congelamento,
- k. Distorcendo a etiqueta de registo e o documento de garantia,
- l. Defeitos causados por operação fora das condições hídras especificadas no manual do usuário. O reparo das falhas e danos acima mencionados não são cobertos pela garantia e devem ser feitos mediante pagamento.

#### 4. OPERAÇÃO DA CALDEIRA

Certifique-se de que as ligações de energia, água e gás do dispositivo sejam feitas e que a alimentação necessária esteja ligada.

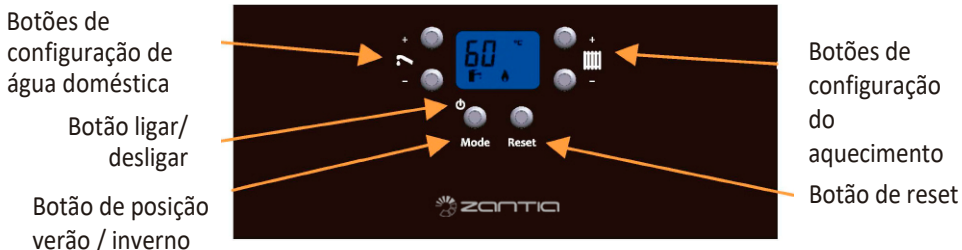
- a. Ligue as ligações de alimentação.
- b. Coloque a válvula de gás na posição aberta.
- c. Pressione o botão on (🔌). Figura 1
- d. Selecione a posição verão / inverno. **(Modo)** Figura.1

**AVISO:** O dispositivo não funciona na posição de verão a menos que a água esteja aberta.

- e. Certifique-se de que o dispositivo funciona ajustando o botão de ajuste de temperatura para o grau de temperatura desejado.

**AVISO:** Ao operar o dispositivo pela primeira vez, o dispositivo pode quebrar, indicando várias vezes falha de ignição até libertar o ar dentro do tubo de gás. Nesse caso, pressione o botão **(Reiniciar)** por 5 segundos para reiniciar o dispositivo novamente.



Figura.1





## 5. USO DIÁRIO DA CALDEIRA


Verão / Inverno / Seleção apenas do modo de funcionamento Aquecimento;  
Quando o dispositivo não necessita de usar a função de aquecimento central, o dispositivo só pode ser colocado no modo verão para operar o aquecimento de A.Q.S. Para fazer este ajuste, você precisa pressionar o botão (Modo).


**ATENÇÃO:** Para que o botão de posição também faça ligar e desligar, o aparelho é desligado se pressionado por muito tempo. Quando o dispositivo é desligado, a segurança de bloqueio da bomba está ativa e a proteção contra congelamento está inativa.

a. Quando o dispositivo é levado para a posição de verão, o sinal () aparece no display. Pressionando o botão com sinal (**Modo**) você pode fazer a opção desejada. Para regular a água doméstica prima o botão () e regule para o grau de temperatura pretendido através dos botões (+/-).



Na posição verão, a segurança de bloqueio da bomba e a proteção contra congelamento estão ativas.

b. Quando o dispositivo é levado para a posição de inverno, os sinais () e () aparecem na tela, para esta opção, a opção desejada pode ser feita pressionando o botão com o sinal (**Modo**).


Para configuração de temperatura de aquecimento, você pode definir o grau de temperatura desejada usando botões () (+/-).

Para configuração de água doméstica, você pode definir o grau de temperatura desejado usando o botões () (+/-).

Na posição de inverno, a segurança de bloqueio da bomba e a proteção contra congelamento estão ativas.

c. Quando o aparelho é levado apenas para a posição de aquecimento, o sinal () aparece no display. Para esta opção pressione o botão com o sinal (Modo), para que a opção desejada possa ser feita. Para configuração da temperatura de aquecimento, defina o grau de temperatura desejado usando o botões () (+/-)

Apenas na posição de aquecimento a segurança de bloqueio da bomba e a proteção contra congelamento estão ativas.

**ATENÇÃO:** Assim que o aparelho começa a funcionar (quando o queimador acende), o sinal () surge no ecrã durante o processo de combustão.

## 6. ENCHENDO A CALDEIRA COM ÁGUA

O abastecimento de água é feito a partir da válvula de enchimento sob o dispositivo mostrado na Figura.3. Quando o aparelho está frio, o nível da água deve ser preenchido no manómetro na parte frontal do aparelho (Figura.2) na faixa de 1-1,5 bar. O dispositivo para automaticamente quando a pressão da água cai para um nível crítico.

Manómetro



Figura.2

Válvula de enchimento



Figura.3

**!!! AVISO:** O dispositivo deve ser colocado no modo de aquecimento (inverno) para encher com água. Quando o aparelho está no modo de água doméstica (verão), não é possível encher com água.

## 7. DESLIGANDO A CALDEIRA

Para desligar o dispositivo, é necessário girar o botão para a posição desligado. (🔌) Quando o dispositivo está desligado, o sistema de bloqueio da bomba está ativo, a sua proteção contra congelamento está inativa e há corrente elétrica no controlador energia deve ser cortada do interruptor principal em arder para cortar a corrente elétrica.

**AVISO:** A ligação elétrica e a ligação de gás do dispositivo não devem ser interrompidas para uma proteção contra congelamento ativa. Deve-se prestar atenção às condições do Artigo 4. Quando a água no dispositivo cai abaixo de 5 graus, ele é ativado e aquece até 30 graus.

## 8. MANUTENÇÃO DE UMA CALDEIRA

Para usar o seu aparelho por um longo tempo de forma tranquila e eficiente e ter a garantia em condições continuadas, faça a sua manutenção anual por um serviço autorizado todos os anos. Nunca limpe a superfície externa do seu dispositivo com detergente ou produtos químicos.

Antes de ligar o dispositivo, verifique sua instalação para garantir que partículas estranhas não estejam na instalação.

A vida útil esperada das caldeiras foi determinada e anunciada em 10 anos. Durante este período, os fabricantes comprometem-se a manter as peças sobressalentes do dispositivo disponíveis, conforme exigido pela legislação aplicável.

## 9. INSTRUÇÕES DE INSTALAÇÃO

Os locais onde o dispositivo deve ser instalado deve ser selecionado verificando as condições determinadas pelas empresas de gás autorizadas. O equipamento de suspensão de montagem deve ser montado com segurança na parede de modo a suportar o peso da caldeira. O dispositivo deve ser instalado no equipamento de suspensão em equilíbrio. (Figura 4)

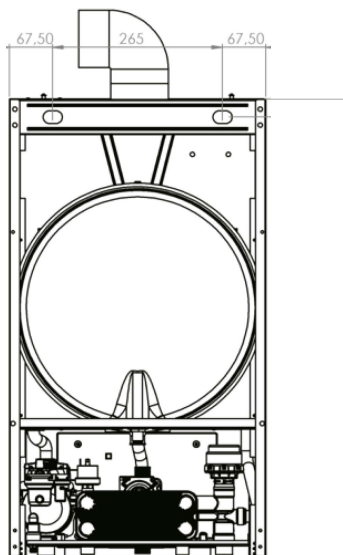


Figura.4

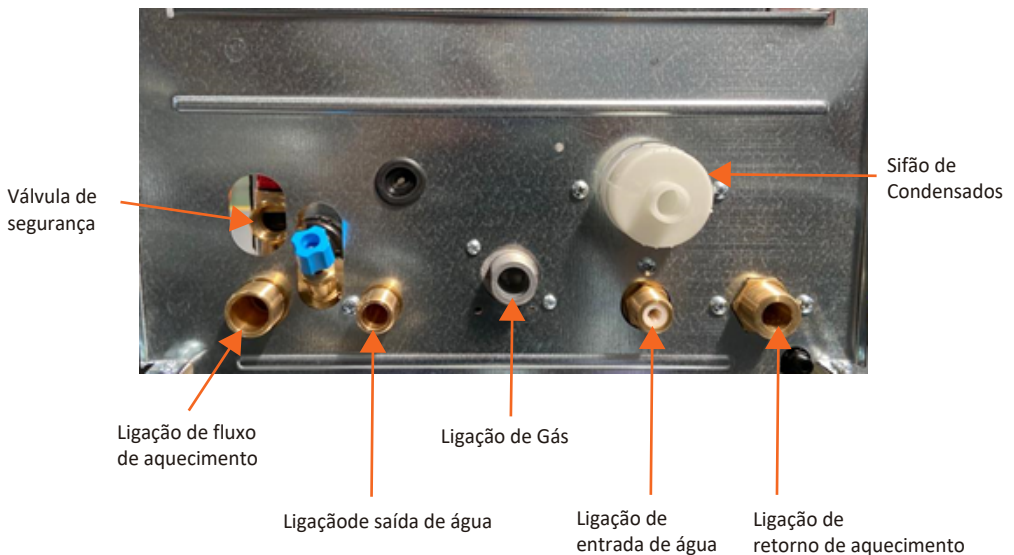
Recomenda-se deixar um espaço de 50 cm da parte superior, 15 cm das laterais, 40 cm da parte inferior onde será feita a montagem da caldeira.

A saída da água de condensação deve ser feita com uma inclinação de 2 graus descendo e ligada ao dreno de águas residuais. A mangueira de descarga deve ser isolada contra congelamento. Para ligações de água, filtro e válvula de esfera devem ser instalados nas entradas da caldeira. (Fig. 5) A entrada da rede não deve exceder o limite de pressão de 8 bar. O redutor de pressão deve ser instalado em casos de maior pressão da rede.

A adequação da instalação de gás e do dispositivo deve ser verificada.

**ATENÇÃO:** Para não danificar o coletor de condensados durante a instalação da caldeira Bari, não o coloque na vertical depois de retirado da embalagem.

Figura.5



**AVISO:** A ligação do sifão e da válvula de segurança devem ser ligadas à linha de drenagem da instalação.



## 10. TAMANHOS DE UMA CALDEIRA

Tamanhos das áreas da caldeira como na Figura.6

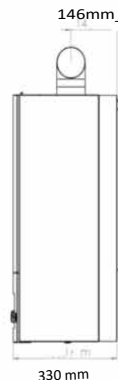


Figura.6  
24kW Lado

## 11. LIGAÇÃO DA EXTRAÇÃO DE GASES DE COMBUSTÃO

Os acessórios fornecidos pelo fabricante devem ser absolutamente utilizados.

Ao escolher o local onde o dispositivo será instalado, deve-se prestar atenção à condição da ligação da chaminé. As condições especificadas pelas organizações de gás autorizadas devem ser cumpridas para a ligação da chaminé. A ligação da chaminé não pode ser feita nos seguintes locais;

- a. Para as escadarias dos edifícios
- b. Para corredores de edifícios,
- c. Para as partes iluminadas dos edifícios,
- d. Na parede da chaminé,
- e. Para varandas,
- f. Caixas de elevadores.

Preste atenção aos seguintes assuntos em relação à ligação da chaminé.

- a. Quando a chaminé sair pela cobertura, deve-se ter o cuidado de que a boca da chaminé fique a 1,5 m do topo do telhado e de suas coberturas.
- b. Onde houver pelo menos 0,3 m de altura do solo e risco de impacto, deve-se fazer uma malha de arame.
- c. Quando a chaminé é ligada na parede, deve ficar pelo menos 18 mm fora da parede.
- d. As ligações de chaminé conectadas horizontalmente devem ser montadas com uma inclinação de 2% para baixo.
- e. Nos casos em que o dispositivo é montado no sótão, a chaminé deve estar pelo menos 40 cm acima do telhado. Nestes casos, deve ser isolado com um material resistente à intempérie.
- f. O comprimento máximo da chaminé do dispositivo é de 8 m. O comprimento máximo da chaminé é reduzido em 1 m para cada curva de 90°, em 0,5 m para cada curva de 45°.
- g. A estanqueidade do telhado deve ser garantida em aplicações de condutas verticais. Nos casos em que a estanqueidade não é garantida, eventuais falhas no dispositivo não são cobertas pela garantia.

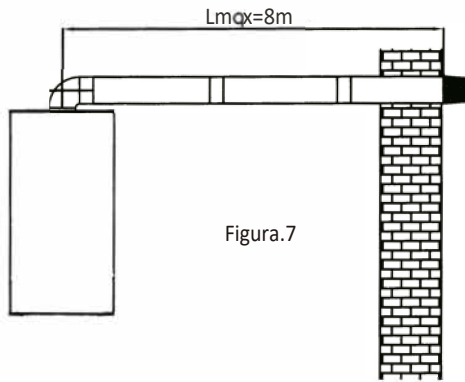


Figura.7

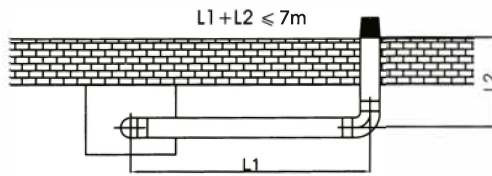


Figura.8

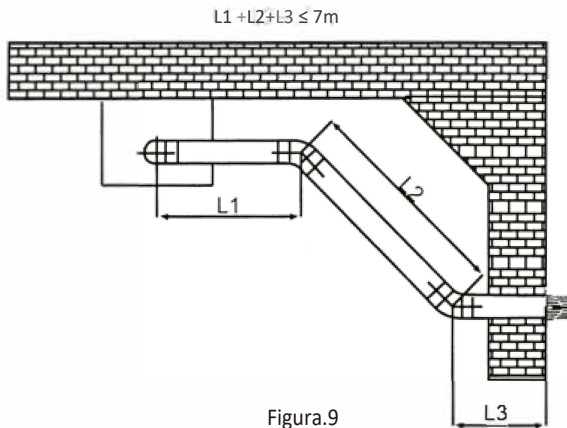


Figura.9

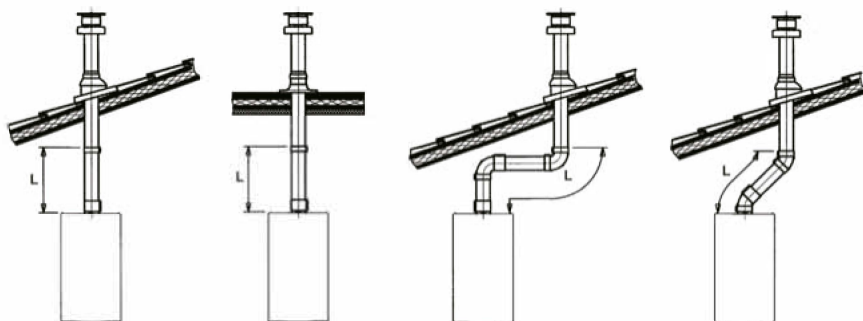


Figura.10

**AVISO:** Contate seu revendedor autorizado ou serviço para ligações de condutas duplas.

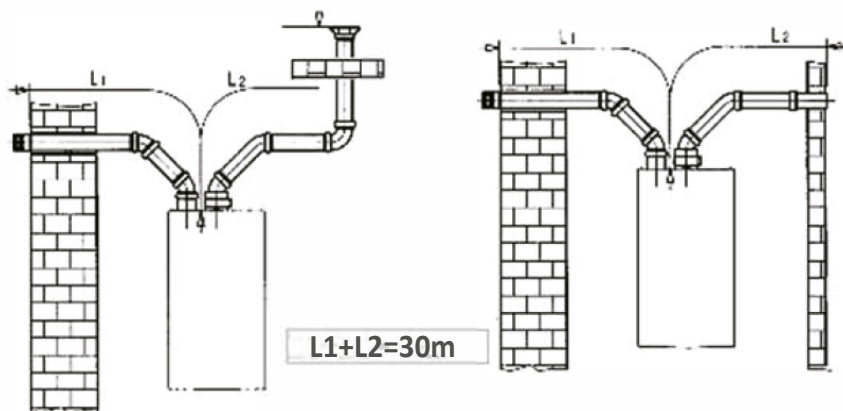


Figura.11

## 12. LIGAÇÃO DE ELETRICIDADE

O dispositivo deve definitivamente ser ligado a uma fonte de energia com terra. O dispositivo deve ser conectado a uma linha elétrica monofásica aterrada de 220 - 230 V com 2 A. Fusível automático V.

## 13. DIAGRAMA DO CIRCUITO E TERMÓSTATO AMBIENTE

Para a ligação do termostato ambiente, a ligação de curto-circuito mostrada na Figura.12 é removida da placa e está sendo substituída por cabos de ligação do termostato ambiente. Tipos simples e termostatos de tipo digital podem ser conectados por meio desta ligação.

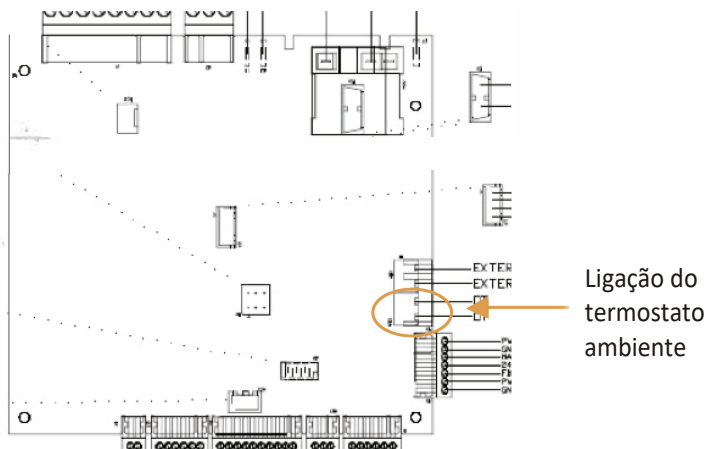


Figura.12

Entre em contato com o centro de serviço autorizado para as ligações do termostato ambiente que têm as propriedades de operar todas as funções do dispositivo, incluindo água doméstica. Você pode estar conectado à internet e o acesso pode ser fornecido por meio dos termostatos ambiente com essas propriedades. Você também pode controlar o dispositivo por meio de smartphones e tablets que fornecem os recursos necessários quando necessário.

## 14. CÓDIGOS DE AVARIA

O dispositivo exibe alguns códigos defeitos e avisos no display LCD. (Fig.13) Se o aviso de mau funcionamento não puder ser corrigido executando o processo especificado, neste caso, o serviço autorizado mais próximo deve ser chamado e o mau funcionamento relacionado ao dispositivo deve ser corrigido.

MALFUNÇÃO	CÓDIGO DE AVARIA	PROCESSO
Sem aviso de chama	E01	Realizar o processo RESET
Aviso do sensor de gás de combustão	E02	Realizar o processo RESET
Alerta do sensor de água da caldeira	E03	Realizar o processo RESET
Aviso do sensor de água da torneira	E04	Realizar o processo RESET
Aviso do ventilador	E05	Realizar o processo RESET
Alerta de temperatura excessiva do sensor de gás de combustão	E06	Realizar o processo RESET
Alerta de baixa pressão de água	E08	Verificar a pressão da água
Aviso de termostato de segurança	E09	Realizar o processo RESET
Aviso de alta pressão de água (apenas com potência mínima)	E10	Verificar a pressão da água
Erro Eeprom do processador	E13	Desligar e ligar a caldeira
Aviso do sensor de retorno de água de aquecimento	E24	Realizar o processo RESET
Erro de congelamento	E25	Realizar o processo RESET
Aviso de sinal do codificador de ventilador	E30	Realizar o processo RESET
Sinal do codificador do ventilador - aviso de faixa de frequência	E40	Realizar o processo RESET
Aviso de detecção instantânea de chama	E41	Realizar o processo RESET
Alerta de circuito de detecção de chama	E42	Realizar o processo RESET
Alerta de sifão cheio	E43	Realizar o processo RESET
Aviso de recirculação da válvula de gás	E44	Realizar o processo RESET
Aviso de superaquecimento do gás de combustão	E45	Realizar o processo RESET
Aviso de recirculação da bomba	E46	Realizar o processo RESET

Figura.13

## 15. CARACTERÍSTICAS TÉCNICAS

DADOS TÉCNICOS		BARI 24	BARI 28	BARI 35
Eficiência máxima	%	107	107	107
Potência máxima do circuito de aquecimento (50-30 °C)	kW	24,0	28,2	35,0
Potência mínima do circuito de aquecimento (50-30 °C)	kW	5,3	6,2	7,7
Potência máxima do circuito de aquecimento (80-60 °C)	kW	22,2	26,1	32,4
Potência mínima do circuito de aquecimento (80-60 °C)	kW	4,9	5,7	7,1
Potência Circuito de Aquecimento Carga Máxima	kW	22,4	26,4	32,7
Potência Circuito de Aquecimento Carga Min.	kW	4,9	5,8	7,2
Potência de aquecimento circuito da água doméstica Max	kW	22,2	26,1	32,4
Potência mínima circuito AQS	kW	4,9	5,7	7,1
Circuito aquecimento de água doméstica Carga máxima	kW	22,4	26,4	32,7
Circuito Aquecimento de Água Doméstica Carga Min.	kW	4,9	5,8	7,2
Classe de eficiência - 92/42/CEE	****	****	****	****
Pressão Máxima Aquecimento	bar	3,0	3,0	3,0
Capacidade do Vaso de Expansão	Litro	8,0	8,0	8,0
Pressão inicial do Vaso de Expansão	bar	1,0	1,0	1,0
Min. Fluxo de Água Doméstica	1/dk.	3	3	3
Fluxo Máximo de Água Doméstica (AT = 30°C)	1/dk.	10,7	12,6	15,6
Pressão mínima de funcionamento	bar	0,3	0,3	0,3
Ligação chaminé	mm	60/100	60/100	60/100
Comprimento Máximo da Chaminé	m	8	8	8
Temperatura máxima do gás combustão	°C	80	80	80
Classe NOx	-	5	5	5
Tipo de gás	-	G20/G31	G20/G31	G20/G31
Ajuste da Temperatura Aquecimento	°C	30-85	30-85	30-85
Ajuste de temperatura do circuito de água doméstica	°C	35-60	35-60	35-60
Pressão de alimentação de gás natural	mbar	20	20	20
Tensão de fornecimento	V	230	230	230
Frequência	Hz	50	50	50
Consumo	W	140	140	140
Altura	mm	717	717	717
Largura	mm	400	400	400
Profundidade	mm	330	390	390
Peso líquido	kg	29	32	34
Classe de Protecção Eléctrica	-	IPX4D	IPX4D	IPX4D

Figura.14





**ZANTIA<sup>®</sup>**

Inspired by *Comfort!*

[WWW.ZANTIA.COM](http://WWW.ZANTIA.COM)