

PORTUGUÊS



Inspired by *Comfort!*

**MANUAL DE UTILIZAÇÃO**  
**COMANDO REMOTO**  
Ar Condicionado SPLIT CALIFORNIA



[www.zantia.com](http://www.zantia.com)

Agradecemos a aquisição do nosso produto.  
Antes de utilizar o equipamento, leia cuidadosamente este manual e guarde-o para referências futuras.

# ÍNDICE

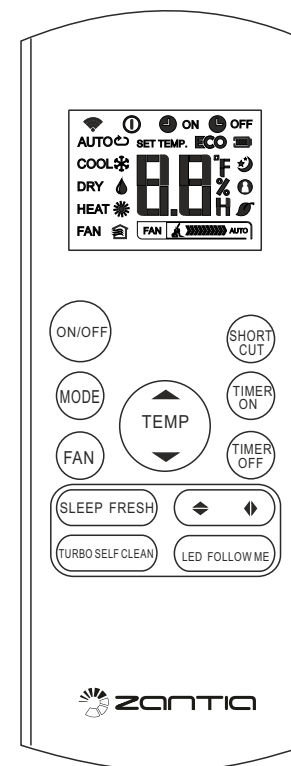
Especificações do controlo remoto.....	2
Botões e suas funções .....	3
Indicadores do LCD .....	6
Como utilizar os botões .....	7
Funcionamento AUTO.....	7
Funcionamento Refrigeração/Aquecimento/Ventilação.....	7
Funcionamento de desumidificação .....	8
Ajustar a direcção do fluxo de ar.....	8
Funcionamento do Temporizador.....	9
Manuseamento do comando remoto .....	13

## NOTA:

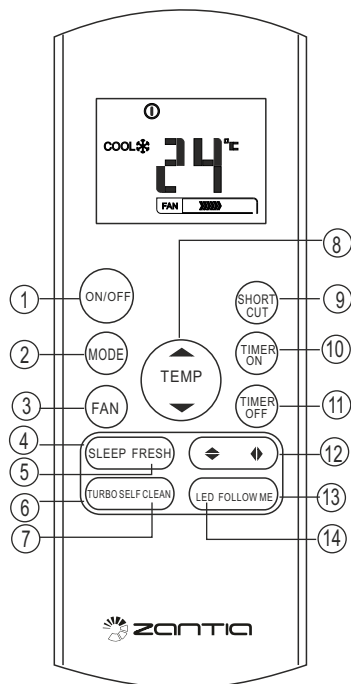
- O desenho dos botões pode ser ligeiramente diferente da versão comprada, a forma actual prevalece.
- Todas as funções descritas são realizadas pela unidade. Se a unidade não dispôr de determinada característica, nenhuma acção vai decorrer se pressionar o botão relativo no comando remoto.
- Quando existirem grandes diferenças entre a informação no Manual do Comando Remoto e o Manual de Utilização, a informação no Manual de Utilização vai prevalecer.

## Especificações do Controlo Remoto

Modelo	Split CALIFORNIA
Tensão Nominal	3.0V (Pilhas alcalinas LR Ø3 x 2)
Distância de transmissão	8m
Ambiente	-5°C~60°C



## Botões e suas Funções



### 1 Botão ON/OFF (LIGAR/DESLIGAR)

Quando o botão é pressionado a operação em causa é iniciada. quando o botão é novamente pressionado, a operação pára.

### 2 Botão MODE

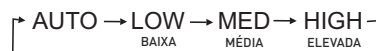
A cada vez que se pressiona o botão, o modo de operação é seleccionado na sequência seguinte



NOTA: o modo AQUECIMENTO é apenas para modelos Refrigeração e Aquecimento.

### 3 Botão FAN (Ventilador)

Utilizado para seleccionar a velocidade do ventilador em 4 velocidades:



NOTA: Não é possível alterar a velocidade do ventilador nos modos AUTOMÁTICO e DESUMIDIFICAÇÃO.

### 4 Botão SLEEP

Activa/desativa a função Sleep. Pode manter a temperatura mais confortável e poupar energia. Esta função está disponível nos modos ARREFECIMENTO, AQUECIMENTO E AUTO. Para mais detalhes sobre esta função, consulte o manual de utilização.

NOTA: Se esta função estiver em funcionamento, ela é cancelada se pressionar os botões FAN (Ventilador) ou ON/OFF.

### 5 Botão FRESH (Refrescar)

Pressionar este botão activa a função REFRESCAR. Pressioná-lo de novo desativa a mesma função.

### 6 Botão TURBO

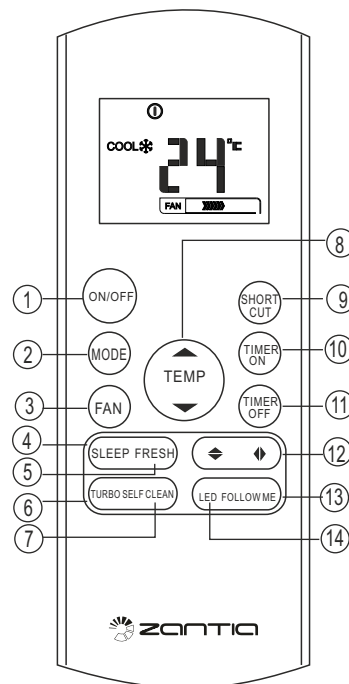
Pressionar este botão activa/cancela a função «Turbo». Esta função permite à unidade alcançar a temperatura programada o mais rapidamente possível. Em modo arrefecimento ou aquecimento, (se a unidade interior não suportar esta função, quando pressionar este botão não haverá qualquer operação).

### 7 Função de SELF CLEAN

Activa/Cancela a função de limpeza automática.

3

## Botões e suas Funções



### 8 Botão UP (CIMA ▲)

Pressione este botão para aumentar a programação da temperatura interior em 1°C até 30°C

### Botão DOWN (BAIXO ▼)

Pressione este botão para diminuir a programação da temperatura interior em 1°C até aos 17°C

NOTA: O controlo da temperatura não está disponível no modo FAN (Ventilação).

### 9 Botão SHORT CUT

- Utilizado para restaurar as programações actuais ou recuperar programações anteriores.

- Quando ligado pela primeira vez, se pressionar o botão, a unidade funcionará em modo AUTO, 26°C e a velocidade de ventilação é automática.

- Pressione este botão quando o controlo remoto está ligado e o sistema reverte automaticamente às programações anteriores incluindo o modo de funcionamento, a temperatura programada, a velocidade de ventilação e as características de espera (se activada). O sinal é transmitido à unidade.

- Se pressionar mais de 2 segundos, o sistema vai automaticamente restaurar as definições correntes, que incluem, o modo, a temperatura, a velocidade do ventilador e o modo sleep, se activado.

### 10 Botão TIMER ON (LIGAR)

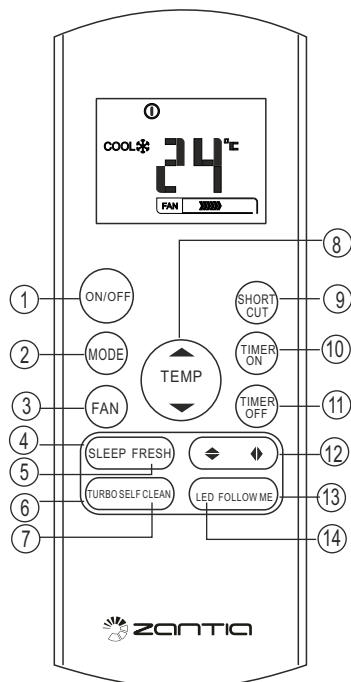
Pressione este botão para iniciar a sequência de ligação automática. Cada pressão aumenta o período de tempo em 30 minutos. Quando o tempo de programação apresenta 10, cada pressão aumenta o período de tempo em 60 minutos. Para cancelar o programa de auto temporização, ajuste o tempo para 0.0.

### 11 Botão TIMER OFF (DESLIGAR)

Pressione este botão para iniciar a sequência para desligar automaticamente. Cada pressão aumenta o período de tempo em 30 minutos. Quando o tempo de programação apresenta 10, cada pressão aumenta o período de tempo em 60 minutos. Para cancelar o programa de auto temporização, ajuste o tempo para desligar para 0.0.

4

## Botões e suas Funções



### 12 Botão SWING ( ◀ ▶ )

Usado para parar ou iniciar o movimento da persiana na vertical, e definir a direção do fluxo de ar desejado (esquerda ou direita). A persiana vertical altera o Ângulo em 6 graus por cada vez que se pressiona o botão. No display da temperatura da unidade interior vai aparecer "H" por 1 segundo. Se continuar pressionando mais de 2 segundos, é activada a função de balanço vertical da persiana. No display da temperatura da unidade interior vai aparecer "III", pisca 4 vezes, depois volta a aparecer a temperatura. Se a função de balanço vertical da persiana parar, vai aparecer "LC" que fica por 3 segundos.

### Botão SWING ( ◀ ▶ )

Usado para parar ou iniciar o movimento da persiana na horizontal e definir a direção do fluxo de ar desejado (cima ou baixo). A persiana altera o Ângulo em 6 graus por cada vez que se pressiona o botão. Se continuar pressionando mais de 2 segundos, a persiana vai balançar automaticamente para cima e para baixo.

### 13 Botão de FOLLOW ME

Pressione este botão para iniciar a característica SEGUIMENTO, a temperatura apresentada será a da localização do controlo remoto. Este enviará um sinal ao equipamento a cada 3 minutos até que o botão em causa seja pressionado de novo. O equipamento cancela esta característica automaticamente se não receber o sinal durante 7 minutos.

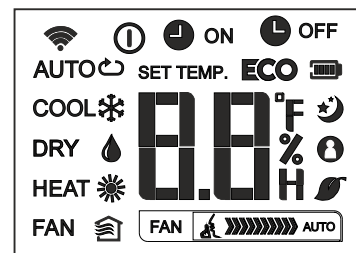
### 14 Botão LED

Activa/cancela o visor da unidade interior. Quando se pressiona o botão, o visor é apagado. Se pressionar de novo, o visor acende-se.

5

## Indicadores do LCD

Informação exibida quando se liga o comando remoto.



### Modo Apresentado no Display

AUTO	COOL	DRY
AUTOMÁTICO	ARREFECIMENTO	DESUMIDIFICAÇÃO
HEAT	FAN	
AQUECIMENTO	VENTILAÇÃO	

- Exibido quando dados são transmitidos.
- Exibido quando se liga o comando remoto.
- Visor da bateria (detecção de bateria fraca)
- ECO** Não disponível para esta unidade
- Exibido quando temporizador está ligado.
- Exibido quando temporizador está desligado.
- Mostra a temperatura definida, temperatura ambiente ou o tempo do temporizador.
- Exibido quando está no Modo Sleep.
- Indica que o ar condicionado está no modo de funcionamento Follow Me
- Não disponível para esta unidade
- Não disponível para esta unidade

### Indicador Velocidade Ventilador

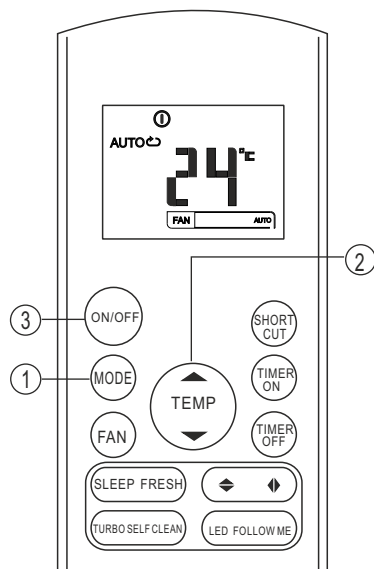
FAN	Velocidade Baixa
FAN	Velocidade Média
FAN	Velocidade Alta
FAN	Velocidade Automática

### Nota:

Todos os indicadores presentes na imagem são meramente ilustrativos. Durante o funcionamento apenas os símbolos funcionais em causa serão apresentados no visor.

6

## Como Utilizar os Botões



### FUNCIONAMENTO AUTO

Certifique-se que a unidade está ligada. O indicador de funcionamento no visor da unidade interior começa a piscar.

1. Pressione o botão **MODE** para seleccionar AUTO.
2. Pressione o botão **UP/DOWN** (CIMA/BAIXO) para programar a temperatura desejada. A temperatura estará num limite de 17°C a 30°C em alterações de 1°C.
3. Pressione o botão **ON/OFF** para ligar o equipamento.

### NOTA

1. No modo Auto, o equipamento pode escolher entre os modos REFRIGERAÇÃO, VENTILAÇÃO e AQUECIMENTO sentindo a diferença entre a temperatura ambiente da sala e a temperatura programada no controlo remoto.
2. No modo AUTO não pode desligar a velocidade da ventilação. Já está automaticamente controlada.
3. Se o modo AUTO não for confortável, o modo desejado pode ser seleccionado manualmente.

### FUNCIONAMENTO REFRIGERAÇÃO / AQUECIMENTO / VENTILAÇÃO

Certifique-se que a unidade está ligada.

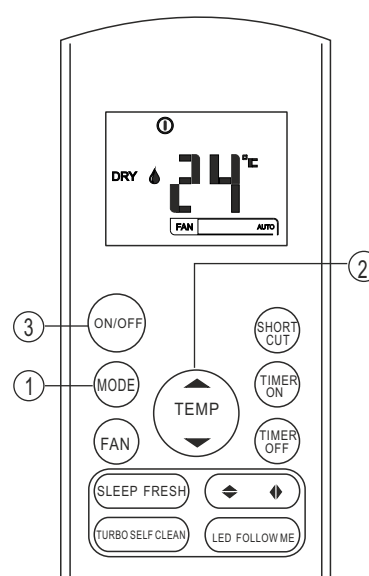
1. Pressione o botão **MODE** para seleccionar REFRIGERAÇÃO, AQUECIMENTO ou VENTILAÇÃO.
2. Pressione **UP/DOWN** (CIMA/BAIXO) para programar a temperatura desejada. A temperatura pode ser programada de 17°C a 30°C em alterações de 1°C.
3. Pressione **FAN** (VELOCIDADE DE VENTILAÇÃO) para seleccionar a velocidade de ventilação em quatro passos - auto, elevada, média ou baixa.
4. Pressione o botão **ON/OFF**, para ligar o equipamento.

### NOTA

No modo VENTILAÇÃO, a temperatura de programação não será apresentada no controlo remoto e não conseguirá controlar a temperatura. Neste caso apenas os passos 1, 3 e 4 podem ser desempenhados.

7

## Como Utilizar os Botões



### FUNCIONAMENTO NO MODO DE DESUMIDIFICAÇÃO

Certifique-se que a unidade está ligada. O indicador de funcionamento do visor começa a piscar.

1. Pressione o botão **MODE** para seleccionar o modo DRY.
2. Pressione **UP/DOWN** (CIMA/BAIXO) para programar a temperatura desejada. A temperatura pode ser programada de 17°C a 30°C em alterações de 1°C.
3. Pressione o botão **ON/OFF**, para ligar o equipamento.

### NOTA

No Modo de Desumidificação, não pode alterar a velocidade do ventilador. Já está automaticamente controlada.

### AJUSTAR A DIRECÇÃO DO FLUXO DE AR

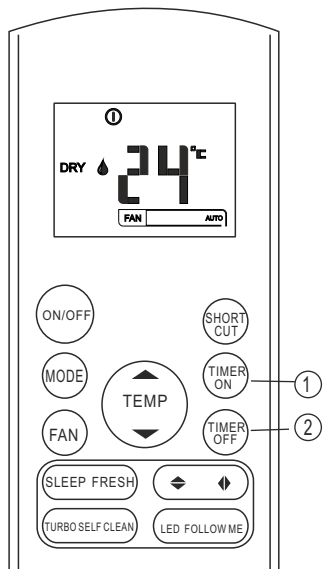
Utilize o botão SWING ( ◀ & ▶ ) para ajustar a direcção do fluxo do ar.

1. A direcção para Cima/Baixo pode ser ajustada com o botão « ▶ » no comando remoto. Cada vez que for pressionado o botão, a persiana move-se num ângulo de 6 graus. Se pressionar durante 2 segundos a persiana vai mover-se automaticamente para cima e para baixo.

2. A direcção para Esquerda/Direita pode ser ajustada com o botão « ▶ » no comando remoto. Cada vez que for pressionado o botão, a persiana move-se num ângulo de 6 graus. Se pressionar durante 2 segundos a persiana vai mover-se automaticamente para cima e para baixo.

**NOTA:** quando a grelha horizontal roda para uma posição que pode afectar o aquecimento ou a refrigeração do equipamento, altera automaticamente a direcção de rotação.

8



## FUNCIONAMENTO DO TEMPORIZADOR

Pressione o botão TIMER ON ( LIGAR) para programar a hora de ligação automática e TIMER OFF (DESLIGAR) para programar a hora para desligar automaticamente.

### Para programar a tempo de arranque

1. Pressione o botão TIMER ON, o controlo remoto apresenta TIMER ON (LIGAR), o último tempo programado para iniciar o funcionamento e o sinal "H" na área do VISOR DIGITAL. Poderá então reinicializar o tempo para INICIAR o funcionamento.

2. Pressione o botão TIMER ON (LIGAR) de novo para programar o tempo de início desejado para a unidade. A cada vez que pressiona o botão, o tempo aumenta de 30 minutos entre 0 e 10 horas e de 1 hora entre 10 e 24 horas.

3. Após programar o TIMER ON (LIGAR), haverá um atraso de um segundo antes do controlo remoto transmitir o sinal ao equipamento. Após aproximadamente 2 segundos, o sinal "H" desaparece e a temperatura programada reaparece no visor digital.

### Para programar o tempo de paragem

1. Pressione o botão TIMER OFF (DESLIGAR) e o controlo remoto apresentará TIMER OFF (DESLIGAR), o último tempo programado para parar o funcionamento e o sinal "H" na área do VISOR DIGITAL. Poderá então reinicializar o tempo de paragem do funcionamento.

2. Pressione o botão TIMER OFF (DESLIGAR) de novo para programar o tempo em que deseja que o funcionamento termine. A cada vez que pressiona o botão, o tempo aumenta de 30 minutos entre 0 e 10 horas e de 1 hora entre 10 e 24 horas

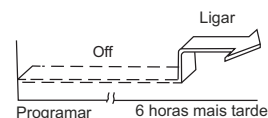
3. Após programar o TIMER OFF (DESLIGAR), haverá um atraso de um segundo antes do controlo remoto transmitir o sinal ao equipamento. Após aproximadamente 2 segundos, o sinal "H" desaparece e a temperatura programada reaparece no visor digital.

## ▲ AVISO

•Quando selecciona a operação do temporizador, o controlo remoto transmite automaticamente o sinal à unidade interior relativamente à hora específica. Assim, mantenha o controlo remoto num local onde possa transmitir o sinal correctamente à unidade interior.

•A programação do tempo pelo controlo remoto para a função de temporização está limitada às seguintes definições: 0.5, 1.0, 1.5, 2.0, 2.5, 3.0, 3.5, 4.0, 4.5, 5.0, 5.5, 6.0, 6.5, 7.0, 7.5, 8.0, 8.5, 9.0, 9.5, 10, 11, 12, 13, 14, 15, 16, 17, 18, 19, 20, 21, 22, 23 e 24.

### Exemplo de Programação do temporizador



### TIMER ON (LIGAR) (Funcionamento Automático ON – ligar)

A característica TIMER ON (LIGAR) é utilizada quando deseja que a unidade se ligue automaticamente quando voltar para casa. O equipamento reinicia automaticamente à hora programada.

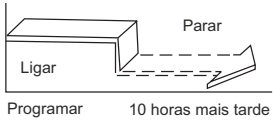
#### Exemplo

Para ligar o equipamento dentro de 6 horas.

1. Pressione o botão TIMER ON (LIGAR) , no visor aparecem a última programação do tempo de ligação e o sinal "H".

2. Pressione o botão TIMER ON (LIGAR) para apresentar "6.0H" no visor do TIMER ON (LIGAR) do controlo remoto.

3. Espere 3 segundos e na área do visor aparece a temperatura de novo. O indicador TIMER ON (LIGAR) permanece e a função é activada.



### TIMER OFF (DESLIGAR) (Funcionamento Automático OFF – Desligar)

A característica TIMER OFF (DESLIGAR) é utilizada quando deseja que a unidade se desligue automaticamente quando voltar para casa. O equipamento pára automaticamente após o tempo programado.

#### Exemplo

Para desligar o equipamento dentro de 10 horas.  
 1. Pressione o botão TIMER OFF (DESLIGAR), no visor aparecem a última programação do tempo para desligar e o sinal "H" aparecerá no display.  
 2. Pressione o botão TIMER OFF (DESLIGAR) para apresentar "10H" no visor do TIMER OFF (DESLIGAR) do controlo remoto  
 3. Espere 3 segundos e na área do visor aparece a temperatura de novo. O indicador TIMER OFF (DESLIGAR) permanece e a função é activada.

### TEMPORIZADOR CONJUGADO

(Programar os temporizadores ON e OFF simultaneamente)

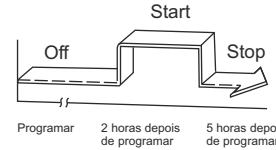
TEMPORIZADOR OFF (DESLIGAR) → TEMPORIZADOR ON (LIGAR)

On → Parar → Ligar

Esta característica é utilizada quando pretende que o ar condicionado pare após se ir deitar e que se volte a ligar quando acorda ou quando voltar para casa.

#### Exemplo

Para parar o equipamento 2 horas após a programação e voltar a ligar 10 horas após a programação.  
 1. Pressione o botão TIMER OFF (DESLIGAR)  
 2. Pressione o botão TIMER OFF (DESLIGAR) de novo para aparecer 2.0H no visor do TIMER OFF (DESLIGAR)  
 3. Pressione o botão TIMER ON (LIGAR)  
 4. Pressione o botão TIMER ON (LIGAR) de novo para aparecer 10H no visor do TIMER ON (LIGAR)  
 5. Espere 3 segundos e na área do visor aparece a temperatura de novo. O indicador TIMER OFF (DESLIGAR) permanece e a função é activada.



TEMPORIZADOR ON (LIGAR) → TEMPORIZADOR OFF (DESLIGAR)

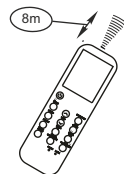
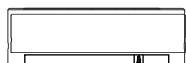
Desligado → Ligar → Parar

Esta característica é utilizada quando pretende que o ar condicionado ligue antes de se levantar e se desligue após sair de casa.

#### Exemplo

Para ligar o equipamento 2 horas após a programação e voltar a parar 5 horas após a programação.  
 1. Pressione o botão TIMER ON (LIGAR)  
 2. Pressione o botão TIMER ON (LIGAR) de novo para aparecer 2.0H no visor do TIMER ON (LIGAR)  
 3. Pressione o botão TIMER OFF (DESLIGAR)  
 4. Pressione o botão TIMER OFF (DESLIGAR) de novo para aparecer 5H no visor do TIMER OFF (DESLIGAR)  
 5. Espere 3 segundos e na área do visor aparece a temperatura de novo. O indicador TIMER OFF (DESLIGAR) permanece e a função é activada.

## Manuseamento do comando remoto

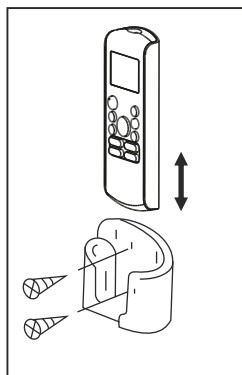


### Localização do comando remoto

- Use o comando remoto até um máximo de 8 mt de distância do ar condicionado, apontando para o receptor. A recepção do sinal é confirmada por um sinal sonoro.

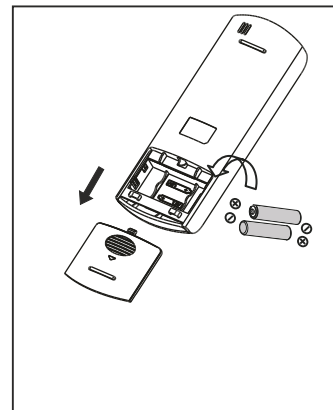
#### ⚠ CUIDADOS

- O ar condicionado não vai funcionar se o sinal do comando remoto for bloqueado por cortinas, portas ou outros materiais.
- Previna qualquer líquido de cair no comando remoto. Não exponha o comando remoto à luz do sol directa ou calor.
- Se o receptor de infra-vermelhos da unidade interior estiver exposto à luz do sol directa, o ar condicionado pode não funcionar correctamente. Use cortinas para prevenir a exposição de raios solares no receptor.
- Se outros aparelhos eléctricos reagirem aos sinais do comando remoto, mova esses aparelhos eléctricos ou consulte a marca do equipamento.
- Não deixe cair o comando remoto. Manuseie-o com cuidado.
- Não coloque objectos pesados em cima do comando remoto nem o pise.



### Utilizar o suporte para o comando remoto (opcional)

- O comando remoto pode ser fixo a uma parede ou a um pilar através do suporte do comando remoto (não incluído, vendido separadamente)
- Antes de instalar o comando remoto, verifique que o ar condicionado recebe os sinais correctamente.
- Instale o suporte com dois parafusos.
- Para retirar o comando remoto do suporte, mova o comando para cima ou para baixo no suporte.



### Substituir Pilhas

Os seguintes casos significam pilhas gastas. Substitua as pilhas antigas por novas.

- Um sinal sonoro não é emitido quando o sinal é transmitido.
- Indicador desaparece.

O comando remoto é alimentado por 2 pilhas, que estão na parte de trás do comando, protegidas por uma tampa.

- (1) Retire a tampa de protecção das pilhas na parte de trás do comando.
- (2) Retire as pilhas antigas e coloque as novas.
- (3) Coloque de novo a tampa.

**NOTA:** Quando as pilhas são retiradas, o comando remoto apaga toda a programação que tinha anteriormente. Depois de colocar as pilhas novas deve re-programar o comando remoto.

#### ⚠ CUIDADOS

- Não misturar pilhas velhas com pilhas novas ou com diferentes tipos de pilhas.
- Não deixar as pilhas no comando remoto se não o for utilizar por 2 ou 3 meses.
- Não coloque as pilhas velhas no lixo comum, separe-as e coloque-as no pilhão.