



## AVANT KA-KC-KI

2020-02

### INSTRUCCIONES DE INSTALACIÓN *INSTALLATION INSTRUCTIONS*



#### CONTENIDO / CONTENTS

1	Información general / General information	2
2	Normativa de aplicación / <i>Applicable standard</i>	2
3	Distancia a materiales combustibles / <i>Distance to combustible materials</i>	2
4	Sistema de unión / <i>Jointing system</i>	2
5	Montaje con junta de silicona / <i>Assembly with silicone seal</i>	3
6	Soportes / <i>Supports</i>	3
7	Componentes corta-fuego / <i>Firestop componets</i>	6
8	Adaptadores a caldera / <i>Appliance adaptors</i>	7
9	Módulos extensibles / <i>Adjustable lengths</i>	7
10	Ampliaciones y Reducciones / <i>Increasers and Reductions</i>	8
11	Cubre-aguas y collarín anti-lluvia / <i>Flashing and storm collar</i>	9
12	Caperuzas y Terminaciones / <i>Caps and Terminals</i>	9
13	Ubicación de las salidas / <i>Outlet siting</i>	9
14	Mantenimiento / <i>Maintenance</i>	10
15	Placa de la chimenea / <i>Chimney notice plate</i>	10

## 1 Información general / General information

El montaje de esta chimenea debe efectuarse siguiendo estas instrucciones en su totalidad. Se debe asegurar que todos los componentes de la chimenea son válidos y comprobar que no están dañados antes de su montaje. No deben usarse componentes dañados ni modificados.

Deben usarse los equipos de protección individual adecuados cuando se ejecute la instalación.

En estas instrucciones no se contempla información acerca del dimensionado de las chimeneas. El diámetro de la chimenea debe ser conforme a las indicaciones del fabricante de la caldera y a la norma EN-13384-1.

*This chimney must be installed in accordance with all these instructions. Ensure that all chimney components are available and check them to ensure there has been no damage before assembly. Do not use damaged or modified components.*

*Use appropriate personal protective equipment when carrying out the installation.*

*This instructions document does not consider information about chimney sizing. The diameter of the chimney should be according to the appliance manufacturer instructions and the standard EN-13384-1.*

*Only for UK. To the installer: Remember your responsibilities under the Health and Safety at Work etc. Act 1974, specially to possible exposure to dangerous substances, in particular to the caustic nature of fire cement and the possibility of disturbing asbestos in older properties.*

## 2 Normativa de aplicación / Applicable standard

El sistema de chimenea metálica AVANT, modelos KA, KC y KI, dispone del certificado CE conforme a la norma EN 1856-1 n° 0099/CPR/A71/0037.

*Metal chimney system AVANT, models KA, KC and KI, is CE certified according to EN 1856-1, number 0099/CPR/A71/0037.*

## 3 Distancia a materiales combustibles / Distance to combustible materials

Debe mantenerse una distancia mínima entre la pared exterior de la chimenea y cualquier material combustible. La distancia mínima depende del diámetro interior de la chimenea (véase tabla de abajo).

*A minimum distance must be maintained between the external wall of the chimney and any combustible materials. The minimum distance depends on the internal diameter (see table below).*

Diámetro interior / <i>Internal diameter</i> [mm]	Distancia mínima / <i>Minimum distance</i> [mm]
80 a / to 300	60
350 a / to 450	90
500 a / to 600	120
> 600	240

## 4 Sistema de unión / Jointing system

El montaje de todos los componentes de esta gama se realiza mediante un sistema de machi-hembrado. La parte macho de cada componente queda en el lado superior y la parte hembra en el lado inferior. Véase figura 1. La unión entre dos elementos debe fijarse con la abrazadera. La abrazadera está hecha de acero inoxidable y se fija con un cierre rápido de palanca. La abrazadera se incluye en cada componente con un extremo hembra.

*The assembly of all components is made with a male-female system. The male end of each component is on the top and the female end on the bottom part. See figure 1. The joint between both elements must be fixed with the locking band. The locking band is made of stainless steel and is fitted with a quick release clip. The locking band is supplied with each component with a female end.*

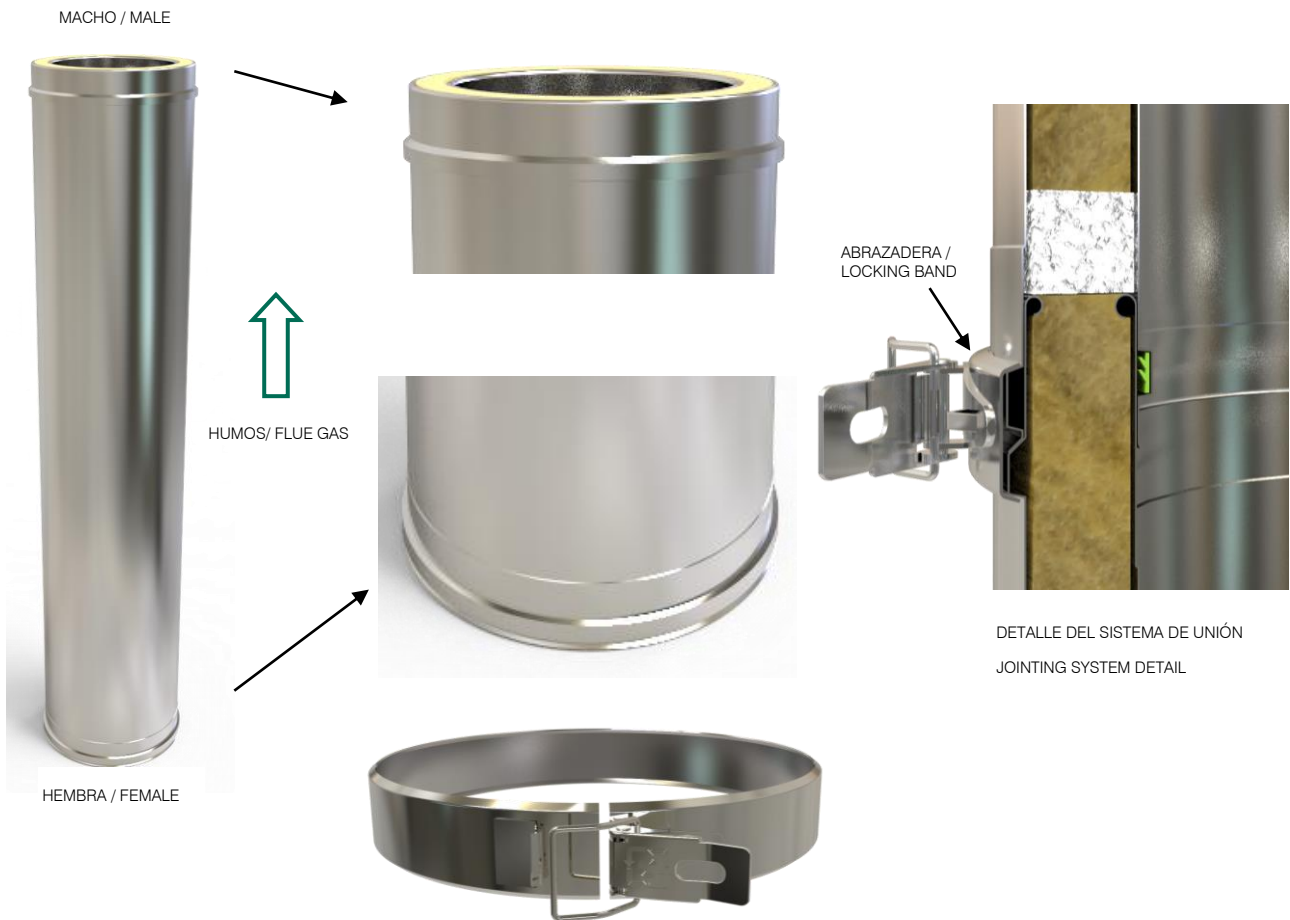


Figura 1 / Figure 1

## 5 Montaje con junta de silicona / Assembly with silicone seal

La chimenea debe montarse con juntas de silicona cuando la salida de los humos sea mediante tiro forzado (presión positiva). Debe montarse una junta de silicona en cada unión entre elementos de la chimenea.

Antes de acoplar cada pieza hay que poner la junta en el alojamiento correspondiente con los labios hacia fuera y **lubricar con jabón** los dos labios en todo el perímetro. Véanse figuras 2 y 3. Cada componente se conecta con el anterior como se muestra en la figura 4. La unión entre dos elementos debe fijarse con la abrazadera.

*The chimney should be installed with silicone seals when the flue gas outlet was through force draught (positive pressure). Each joint between chimney elements should have a silicone seal.*

*Before assembly each component the seal must be placed on the corresponding site with the two lips outside. These two lips must be **lubricated with soap** around the entire perimeter. See figures 2 and 3. Each component is connected with the previous one as shown in figure 4. The joint between both elements must be fixed with the locking band.*

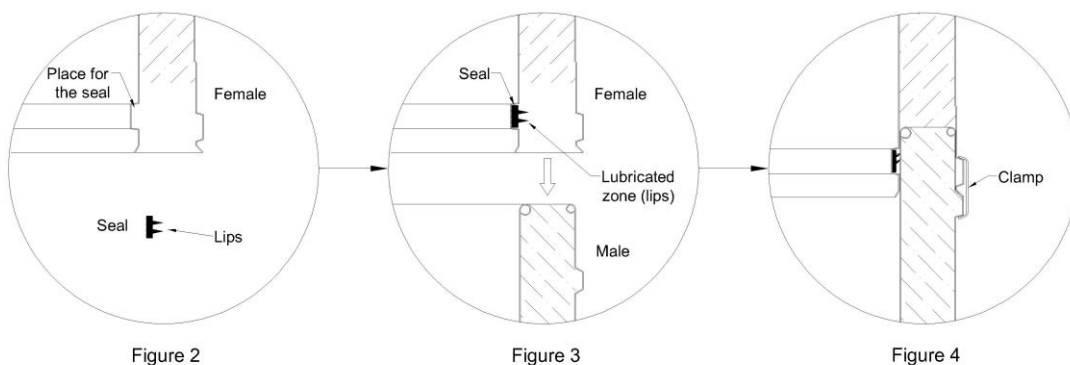


Figure 2

Figure 3

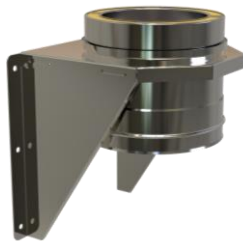
Figure 4

## 6 Soportes / Supports

### 6.1 Soporte base regulable de 50 a 80 mm / Adjustable base support from 50 to 80 mm

ES Este componente sirve para soportar el peso de la chimenea. Debe colocarse un soporte base cada 12 metros. Permite ajustar la distancia de la chimenea a la pared entre 50 y 80 mm.

EN *This component is used to support the chimney. It must be assembled one base support every 12 meters. It allows to set the distance between the chimney and the wall from 50 to 80mm.*


 $80 \leq \varnothing \leq 300$ 

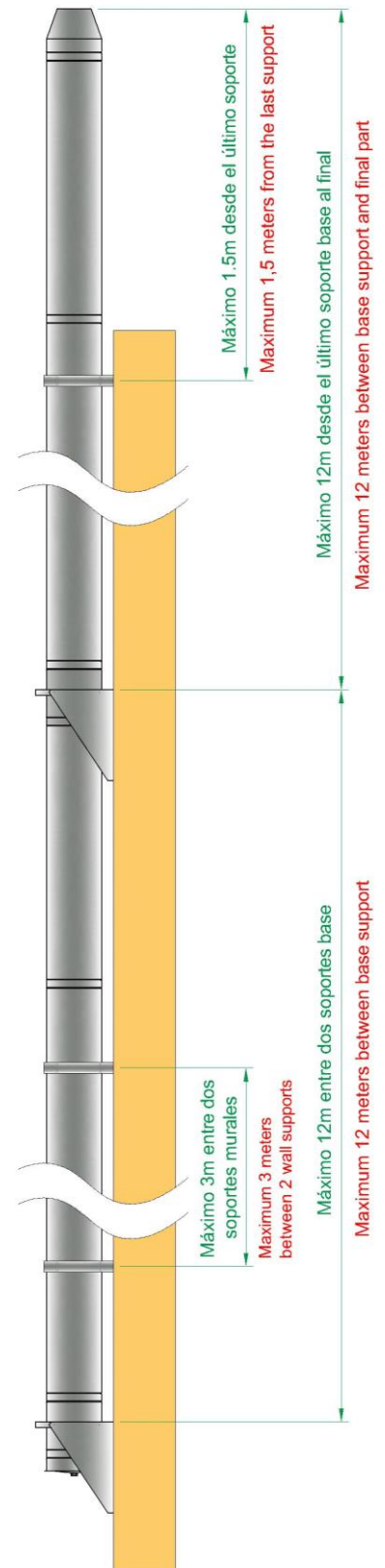
 $\varnothing \geq 350$ 

### 6.2 Soporte mural regulable de 50 a 80 mm / Adjustable wall support from 50 to 80 mm

ES Este componente sirve para soportar la carga de viento lateral de la chimenea. No es un soporte para resistir el peso de la chimenea. Debe colocarse un soporte mural cada 3 metros. Permite ajustar la distancia de la chimenea a la pared entre 50 y 80 mm para los diámetros 80 a 300 mm. Para diámetros 350 mm y superiores, no es regulable, mantiene una distancia fija de 50 mm a la pared.

EN *This component is used to provide lateral stability. It is not a load bearing support. It must be assembled one wall support every 3 meters. It allows to set the distance between the chimney and the wall from 50 to 80 mm for diameter 80 to 300 mm. Diameters 350 mm and bigger are not adjustable, they maintain 50 mm to the wall.*


 $80 \leq \varnothing \leq 300$ 

 $\varnothing \geq 350$   
 (NO REGULABLE / NO ADJUSTABLE)


### 6.3 Abrazadera de vientos / Guy wire bracket.

ES Este componente sirve para asegurar la parte de la chimenea que queda por encima del tejado. La altura máxima permitida de la chimenea por encima del tejado o del último soporte es de 1.5 metros. Para alturas superiores debe utilizarse la abrazadera de vientos.

**EN** This component is used to secure unsupported chimney sections above de roof level. The maximum chimney height permitted above the roof or from the last support is 1.5 meters. Additional height must be secured using the guy wire bracket.



#### 6.4 Tiravientos de tubo telescópico / Roof brace kit

**ES** Este componente sirve para asegurar la parte de la chimenea que queda por encima del tejado. Incluye dos brazos telescópicos para la fijación al edificio. La altura máxima permitida de la chimenea por encima del tejado o del último soporte es de 1.5 metros. Para alturas superiores debe utilizarse la abrazadera de vientos.

**EN** This component is used to secure unsupported chimney sections above de roof level. It includes two telescopic arms to join the chimney to the building. The maximum chimney height permitted above the roof or from the last support is 1.5 meters. Additional height must be secured using the guy wire bracket.



#### 6.5 Soporte tejado / Roof support

**ES** Este componente sirve para soportar el peso de la chimenea. Puede colocarse en el suelo, techo o tejado y ajustarse a cualquier ángulo de tejado. Soporta un máximo de 2 metros de chimenea.

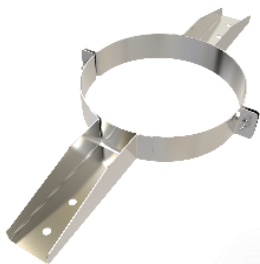
**EN** This component is used to support the chimney. It may be used on a floor, ceiling or roof and adjust to any roof pitch. It supports a maximum total chimney length of 2 meters.



#### 6.6 Soporte forjado / Joist support

**ES** Este componente sirve para soportar el peso de la chimenea. Puede colocarse en el suelo o techo. Soporta un máximo de 4 metros de chimenea. Dispone de 2, 4 o 6 pletinas en función del diámetro de la chimenea.

**EN** This component is used to support the chimney. It may be used on a floor or ceiling. It supports a maximum total chimney length of 4 meters. It has 2, 4 or 6 brackets depending on the size of the chimney.



$80 \leq \varnothing \leq 300$



$350 \leq \varnothing \leq 550$

#### 6.7 Soporte para montaje horizontal / Horizontal assembly support

**ES** Este componente sirve para soportar el peso de la chimenea en tramos horizontales. Soporta un máximo de 2 metros de chimenea.

**EN** This component is used to support the chimney in horizontal sections. It supports a maximum total chimney length of 2 meters.

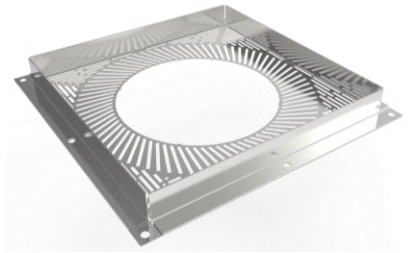


## 7 Componentes corta-fuego / Firestop componets

**Placa corta-fuego ventilada.** Este componente se monta donde la chimenea atraviesa un suelo o techo combustible. Con el montaje de esta placa se asegura la distancia de 60 mm que debe existir entre la pared exterior de la chimenea y cualquier material combustible. Las ranuras permiten una adecuada ventilación que impide la acumulación del calor en el paso de forjado o en el patinillo o cerramiento de la chimenea.

La placa corta-fuegos debe situarse alrededor de la chimenea. Las pestañas exteriores deben apoyarse sobre el suelo o techo y cada esquina tiene que asegurarse firmemente con un tornillo al suelo o techo a través de los agujeros provistos.

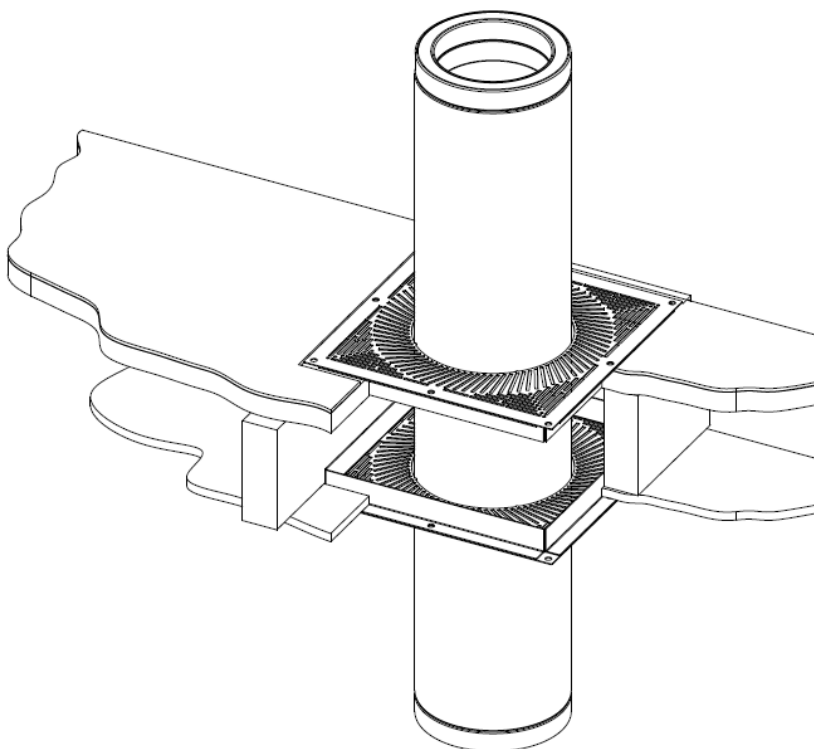
La figura de abajo muestra un ejemplo de montaje de placas corta-fuego en un paso de forjado.



**Ventilated firestop plate.** This component is used where the chimney passes through a combustible floor or ceiling. This plate give the required 60 mm distance from the external part of the chimney to combustible materials. The slots let a suitable ventilation to avoid heat accumulation inside the framing or the enclosure of the chimney.

The firestop plate should be positioned around the chimney. The external flaps should stand over the floor or ceiling and each corner must be secured to the floor or ceiling with screws using the holes provided.

The figure bellow shows an example of firestop plates installation.



## 8 Adaptadores a caldera / Appliance adaptors

ES Este componente sirve para conectar la chimenea a la caldera. Posee un extremo de pared simple que puede conectar con la caldera por la parte exterior (hembra) o por la parte interior (macho). En instalaciones de condensación deben instalarse por el interior para evitar la fuga de condensados. Es necesario aplicar masilla refractaria en la unión para impedir fugas de humos.

EN This component is used to join the chimney to the boiler. It has a simple wall that makes the connection. This side can fit inside (male) or outside (female) the boiler pipe. In condensation installations the appliance adaptor must be male to avoid condensate leaks. It is necessary to apply refractory sealant in the connection to avoid the flue gas leak.



## 9 Módulos extensibles / Adjustable lengths

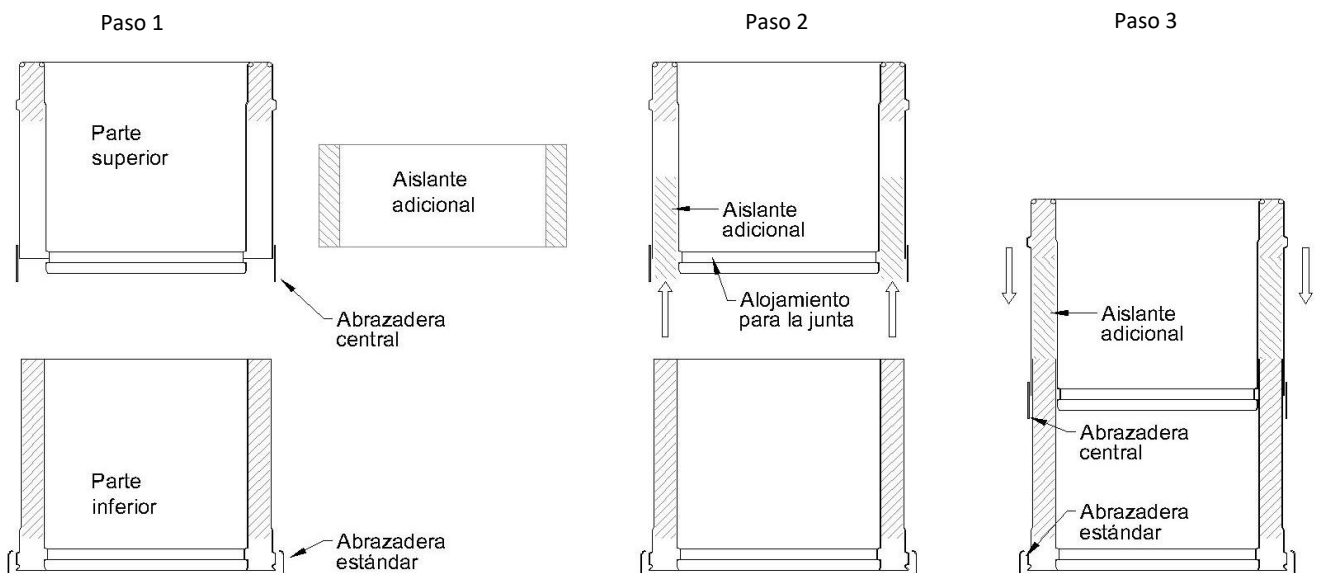
ES El tramo extensible se compone de la parte superior, la parte inferior, dos abrazaderas estándar, una abrazadera central y el aislante adicional. Para conseguir la longitud deseada deben efectuarse los siguientes pasos.

ATENCIÓN: Usar guantes anti-corte para minimizar el riesgo de corte.

Cortar la banda de aislante adicional con una cuchilla a la longitud apropiada (longitud útil deseada - longitud útil mínima) e introducirla en la parte superior del extensible como se indica en la figura del paso 2. Si la instalación incluye juntas (para presión positiva), debe montarse la junta de silicona en el alojamiento correspondiente y lubricarse con jabón.

Acoplar las dos partes del extensible como se indica en el paso 3. Fijar la abrazadera central de modo que apriete sobre las dos partes del extensible.

Una vez unidas las dos partes, el extensible se monta del mismo modo que el resto de las piezas.



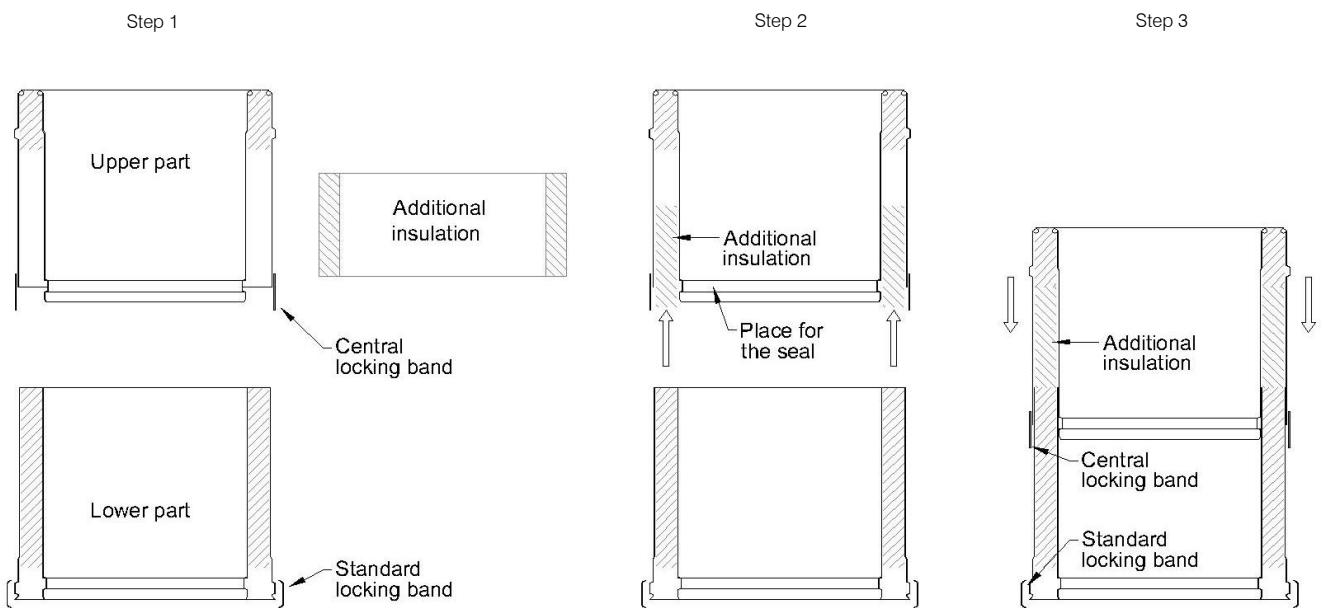
<sup>EN</sup> The adjustable length consist of the upper part (with the standard locking band), the lower part (with the central locking band) and the additional insulation. Next steps are necessary to obtain the length required.

**ATTENTION:** Anti-cut gloves must be used to minimize risk.

Cut the additional insulation with a knife to the appropriate length (effective length required - minimum length) and insert it into the upper part of the adjustable as shown in the figure of step 2. If the installation includes seals (for positive pressure), place the seal on the corresponding site and lubricate the seal with soap.

Connect the two parts of the adjustable as shown in step 3. Fix the central locking band over the center of the two parts of the adjustable.

Once the adjustable length is fitted, this product is assembled just like the rest of the pieces.



## 10 Ampliaciones y Reducciones / Increases and Reductions

<sup>ES</sup> Estos componentes se utilizan para realizar cambios de sección en la chimenea. Se tratará de ampliaciones cuando se aumente el diámetro en el sentido de los humos y de reducciones cuando se disminuya el diámetro en el sentido de los humos. Se muestran ambas piezas a continuación en su posición de montaje.

<sup>EN</sup> These components are used to make changes in the section of the chimney. We talk about increasers when it change de diameter to a bigger one (following the flue gas direction), in the opposite we talk about reductions. Both components are shown in the mounting position.



Ampliación / Increaser



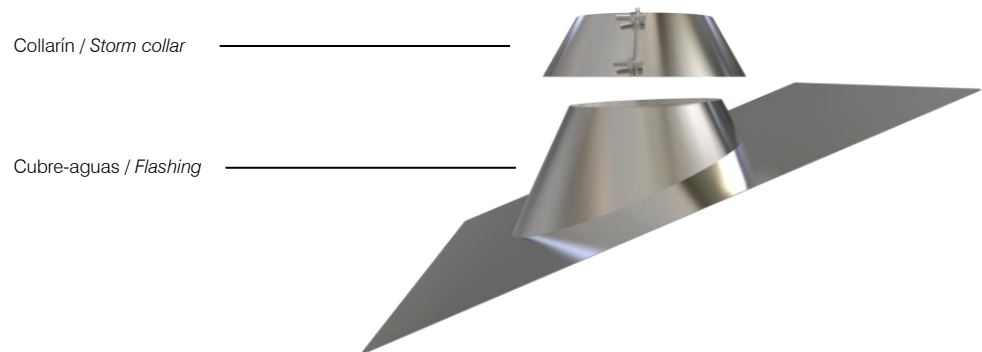
Reducción / Reduction



## 11 Cubre-aguas y collarín anti-lluvia / *Flashing and storm collar*

Estos componentes se utilizan para evitar que el agua penetre a través del hueco de la chimenea en la cubierta del edificio. La placa ha de colocarse como una teja (el lado superior por debajo de la teja superior y el lado inferior por encima de la teja inferior). El collarín se instala abrazando el tubo y se hace descender hasta el cubre-aguas, después es necesario sellar la unión entre el tubo y el collarín con silicona de exterior.

*This component is used to prevent water seepage through the chimney hole on the roof. The flashing has to be installed like a roof tile (the upper side has to be under the superior roof tile and the lower side has to be over the inferior roof tile). The storm collar has to be installed fitting the chimney pipe and then pushing down to the flashing, then the junction between the pipe and the storm collar has to be filled with outdoor silicone.*



## 12 Caperuzas y Terminaciones / *Caps and Terminals*

Estos componentes se utilizan para el remate superior de la chimenea. Su geometría depende de la orientación de montaje (vertical / horizontal) y de la función particular que tenga cada tipo de caperuza o terminación. A continuación se muestran los modelos más comunes:

1. Caperuza estándar. Esta caperuza sirve para proteger de la lluvia el interior de la chimenea. Puede incorporar también una malla anti pájaros.
2. Caperuza anti-viento. Esta caperuza ofrece una protección adicional contra el viento para facilitar el tiro de la chimenea.
3. Terminación horizontal. Esta terminación se instala en los casos en los que la chimenea termina en horizontal.

*These components are used to finish the chimney. Its geometry depends on the mounting orientation (vertical / horizontal) and the special function of each cap or terminal. Main types are shown below:*

1. Standard cap. This cap offers rain protection inside the chimney. Also can incorporate an anti-bird mesh.
2. Anti-wind cap. This cap offers an extra protection against the wind to facilitate the chimney draught.
3. Horizontal terminal. This terminal is used to finish the chimney when it ends horizontally.



1. Caperuza estándar /  
Standard cap



2. Caperuza anti-viento /  
Anti-wind cap



3. Terminación horizontal /  
Horizontal terminal

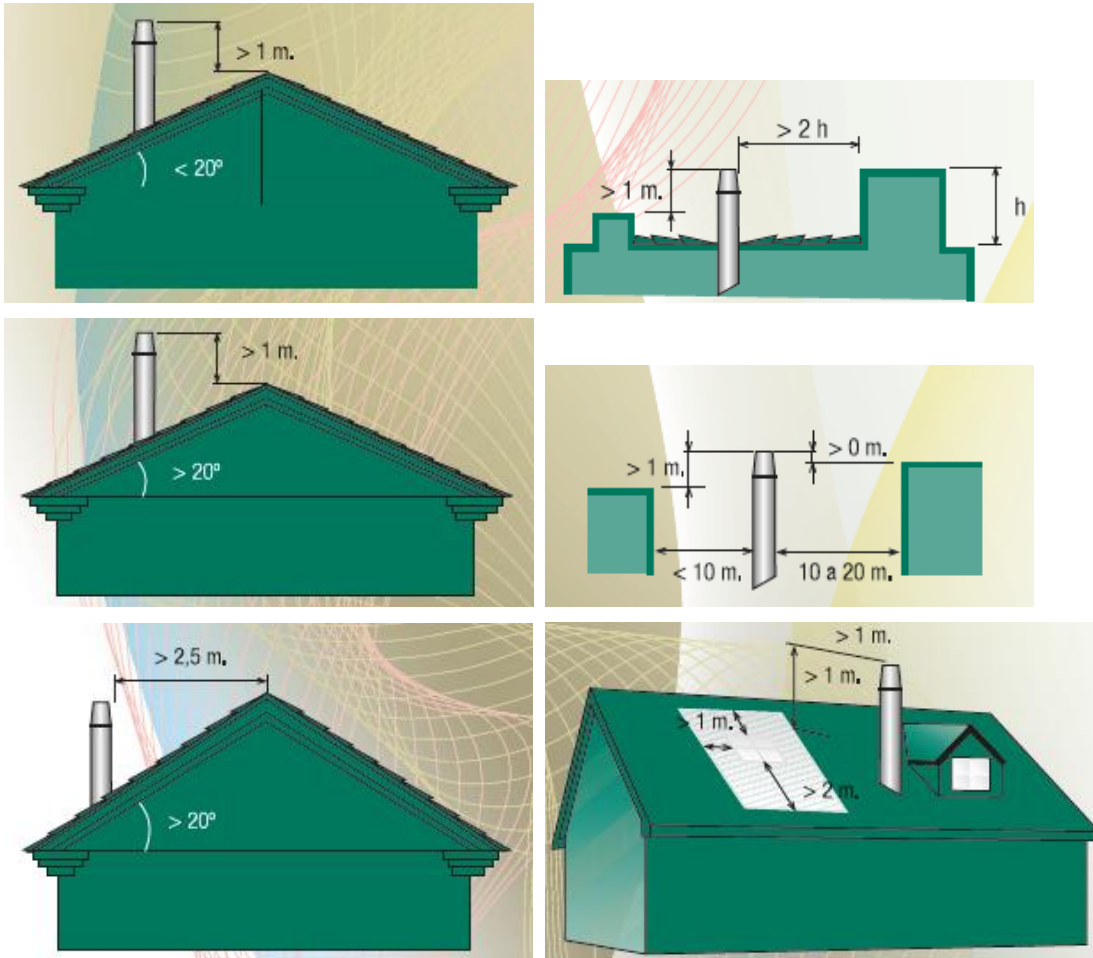
### 13 Ubicación de las salidas / Outlet siting

ES De conformidad con la legislación local.

Las figuras de abajo muestran las distancias requeridas para las salidas de chimeneas más comunes conforme a la norma española UNE 123001.

EN According to local standards.

Figures below show the distances recommended for the most commonly outlet terminations.



### 14 Mantenimiento / Maintenance

ES De conformidad con la legislación local.

EN According to local standards.

### 15 Placa de la chimenea / Chimney notice plate

ES La placa de la chimenea debe cumplimentarse de forma indeleble y colocarse de forma segura en un sitio visible cerca de la chimenea.

EN The chimney notice plate should be marked up in indelible ink and securely fixed in a visible position closed to the chimney.

		 0 0 9 9	
DESIGNACIÓN:	<input type="text" value="T"/> - - - -L - ( )		
DIÁMETRO (INT/EXT):	<input type="text"/> / <input type="text"/>		
DISTANCIA AL MAT. COMBUSTIBLE:	<input type="text"/> mm.	⇒	
INSTALADOR:	<input type="text"/>		
	<input type="text"/>		
FECHA DE LA INSTALACIÓN:	<input type="text" value=""/> / <input type="text" value=""/> / <input type="text" value=""/>		