



ZANTIA®

Inspired by *Comfort!*

MANUAL DE INSTRUÇÕES

INSTALAÇÃO, UTILIZAÇÃO E MANUTENÇÃO



ESQUENTADOR MURAL A GÁS

NANTES

ÁGUA QUENTE SANITÁRIA

Agradecemos a aquisição do nosso produto. Este produto é um equipamento de produção de calor para aquecimento ambiente e aquecimento de água, leia cuidadosamente este manual antes de iniciar a utilização do seu novo equipamento e guarde-o para referências futuras.

Índice

Fornecimento	3
1 Instruções de utilização	4
2 Utilização	5
3 Instruções de instalação	7
4 Ligação de gás, água e chaminé	8
5 Conversão de gás	10
6 Primeira utilização	11
7 Manutenção	11
8 Dados técnicos	12
9 Problemas de funcionamento e soluções	15

Fornecimento



É necessário ler todos os avisos e conteúdos deste manual antes da instalação.

- Leia por favor este manual antes da instalação.
- **A instalação, ligação e primeira utilização deste esquentador a gás devem ser realizadas por pessoal técnico. A instalação ou manutenção incorreta pode causar risco para saúde ou morte.**
- Leia por favor este manual cuidadosamente antes da ignição.
- O esquentador deve ser instalado num local bem ventilado for a da casa de banho.
- É proibido intervir em componentes selados.

Declaração da fábrica

O esquentador instantâneo a gás Zantia está em conformidade com a seguinte diretiva da CE:

- Diretiva de aparelhos a gás (2009/142/EC)
- e que as seguintes normas harmonizadas foram aplicadas:
 - normas harmonizadas relevantes para aparelhos a gás
 - EN 26 2015

Conteúdo da embalagem

- 1 x esquentador
- 1 x manual de instruções
- 1 x suporte de montagem
- 2 x buchas e parafusos
- 2 x anel de vedação retangular

1 Instruções de utilização



Este produto só pode ser usado sob a finalidade descrita neste manual, isto é, fornecer água aquecida para uso doméstico.



Este produto só pode ser usado em condições normais de operação.



Em caso de mau funcionamento ou falha, entre em contato com o pessoal de manutenção.



Não danifique as etiquetas de vedação de chumbo ou outras etiquetas.



Utilização imprópria pode causar acidentes.



Nunca tapar a saída da ventilação de exaustão.



Quando em operação, a superfície do esquentador pode chegar a 40°C, perigo de queimaduras!



Mantenha este manual num local próximo ao produto e ao seu alcance.

Prevenção de acidentes com gás:

Se detetada uma fuga de gás, deve:

1. Desligue imediatamente o esquentador a gás.
 2. Desligue a válvula de gás.
 3. Impedir fogo aberto ou qualquer faísca.
 4. Abra todas as janelas e portas.
 5. Entrar em contato com o pessoal de instalação e empresa de fornecimento de gás local.
- Este produto pode ser usado apenas com o tipo e pressão de gás descritos na chapa de características.
 - Conversão de tipo de gás deve ser executada por um técnico especializado e devem ser usadas peças originais.
 - Os conectores dos tubos de gás devem ser verificados em intervalos regulares para verificação de fugas de gás.
 - Se o conector de gás estiver ligado a uma mangueira de borracha, substitua-o uma vez por ano. E a mangueira deve ser certificada de acordo com os padrões EN e códigos locais aplicáveis.
 - Se a chama for anormal ao usar gás natural, entre em contato com a empresa de fornecimento de gás local.
 - Verifique que as informações dos Dados Técnicos sobre o estado de ajuste fornecidas na placa de dados ou a placa adicional deve ser compatível com as condições de fornecimento locais

Prevenção de incêndio

- ┆ Nunca sair de casa ou ir dormir enquanto o esquentador está a aquecer a água.
- ┆ Nunca colocar objetos inflamáveis ou explosivos próximos do esquentador.

Prevenção de envenenamento:

- Quando o esquentador está em uso, o oxigénio dentro do espaço onde está instalado será consumido, portanto, manter esse espaço bem ventilado.
- l Por favor, leia atentamente o manual e siga as instruções do pessoal de instalação para prevenir qualquer acidente de envenenamento.
 - l Deve ser instalado um tubo de exaustão e de forma correta.
 - l Para esquentador a gás natural, se a cor da chama mudar de azul para amarelo, significa que a pressão de gás está muito baixa, entre em contato com o pessoal de instalação e com a empresa de fornecimento de gás.

Manutenção

- Verificar e limpar o esquentador a cada seis meses.
- Observar a chama regularmente, se a chama mudar de azul para amarelo e acompanhada de fumo preto, então o esquentador deve ser limpo.

2 Utilização

2.1 Ignição

O esquentador irá acender automaticamente quando a válvula de saída de água for aberta. Se houver apenas ruído, mas sem chama, desligue imediatamente a válvula de saída de água e aguarde 10 segundos, depois voltar a abrir a válvula.

Aviso: se o esquentador não for usado por um longo tempo, as operações acima devem ser realizadas algumas vezes para extrair todo o ar dentro do tubo, então o esquentador pode iniciar com sucesso.

2.2 Operação básica dos botões

O painel de operação contém display LED, indicador de baixa tensão e três botões.



Quando o sistema está em espera ou a funcionar normalmente, as teclas "UP" e "DOWN" podem ser usadas para ajustar a "temperatura da água". No modo de serviço, as teclas [UP] e [DOWN] ajustam as configurações de parâmetros e os valores-chave [potência] no modo de serviço. Ao ajustar, como botão de confirmação.

Para o utilizador

Faixa de ajuste da temperatura da água de 35 ~ 60°C, clique na tecla [UP] ou [DOWN], defina o aumento ou redução de temperatura em 1°C, pressão contínua a cada 0,1 segundos nestas teclas a temperatura aumentará ou reduzirá 1°C.

Estado desligado, pressione [power], o esquentador está no modo água quente.

Quando a energia estiver ligada, pressione o botão "liga / desliga" novamente, o display desliga-se, o controlador entra em hibernação e o esquentador fica em modo água fria.

No modelo de bateria, quando o painel está no modo de hibernação, o display também se desliga.

Clique em qualquer tecla para iniciar, o display será activado.

2.3

Hibernação

Depois do sistema entrar no modo de espera, ele será desligado após cerca de 5 segundos e entrará em hibernação. Após cerca de 30 segundos do código de avaria, entra no estado de hibernação; o botão de operação ou abrir a torneira pode fazer sair do modo de hibernação.

2.4

Anti-gelo

Se decidir não usar o esquentador por algum tempo, por favor, use o procedimento abaixo para drenar a água dentro do esquentador.

1. Feche a válvula de gás.
2. Retire as baterias.
3. Feche a válvula de corte na linha de abastecimento de água fria.
4. Seleccione no botão de temperatura da água para a posição de temperatura mínima.
5. Abra a válvula de água quente.
6. Abra a válvula de drenagem para drenar a água de dentro.
7. Feche a válvula de drenagem.

2.5

Exibição e limpeza de códigos de avaria

Quando ocorre a protecção por avaria, o controlador desligará todas as válvulas solenóides do gás e display exibirá o código de avaria.

- E1 : Falha de ignição.
- E2 : A ignição falhou após ser extinta.
- E3 : Falha de Auto verificação de MCU ou falha de EEPROM ou falha de linha.
- E4 : Sensor de temperatura de saída em circuito aberto ou em curto-circuito.
- E5: Falha no sensor de temperatura de entrada (com sensor de temperatura de entrada de água)
- E6 : Fogo falso.
- E7 : Termostato do permutador em circuito aberto.
- E8 : A temperatura da água de saída > 85 °C
- E9 : Atingido o tempo limite de uso contínuo.
- EE : Falha de comunicação do display com a placa principal.



O display exhibe alternadamente o "código de erro" e o caractere "nL" (significando bloqueio não volátil). Solicita que o erro seja removido de uma maneira especial.

**Pressionar durante 5 segundos os botões "UP" + "DOWN" e de seguida o botão "ON/OFF"
Para fazer o reset ao código de avaria.**

3 Instruções de utilização

- 3.1 O produto é montado com um termostato de combustão (dispositivo de segurança de descarga de produtos de combustão), se a chaminé estiver bloqueada, o termostato funcionará, então a válvula de gás será fechada e o esquentador não pode ser iniciado antes de arrefecer. Nunca coloque este termostato fora de operação. Apenas as peças originais da Zantia devem ser usadas se for preciso substituir as peças defeituosas. O pessoal técnico precisa bloquear a conduta para verificar se o esquentador se desliga ou não após a troca do termostato. Se desligado, prova que a função do termostato está ok. Será necessário tomar as medidas adequadas para resolver o problema no caso de desligamento repetido do esquentador. O termostato vai ser reiniciado quando a temperatura for inferior a 50°C. O termostato irá interromper a admissão de gás para o queimador se a evacuação dos produtos de combustão for perturbada, feche a torneira e aguarde 5 min até que o aparelho arrefeça. Em seguida, ligue o aparelho normalmente. Se há interrupções repetidas, ligue para a assistência técnica.



Nunca danifique o sistema de controlo dos gases de combustão.



Alterar o sistema de controlo de gases de combustão pode causar danos à saúde ou até mesmo morte.

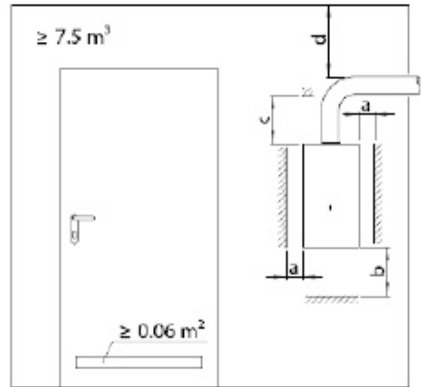
Regras de instalação

- 3.2 • A parede em que o esquentador é montado deve ser forte o suficiente para suportar o peso do dispositivo. E a parede não deve ser sensível ao calor. Se for de madeira, deve ser previsto um tipo de isolamento adequado.

- Este esquentador a gás só pode ser instalado em local bem ventilado fora da casa de banho.
- Deve garantir boa ventilação dentro da sala onde está instalado o esquentador a gás.
- Não instalar num espaço com temperatura <0°C.

- Não instale numa sala húmida.
- O compartimento onde fica o esquentador instalado deve ter um volume maior que 8 m³. A soma do volume da sala e o volume de oxigénio que o esquentador vai consumir deve ser maior que 18 m³.
- O compartimento deve ser bem ventilado e deve ter orifícios de entrada de ar com área maior de 0,06m². Os orifícios de entrada de ar devem ser perto do solo e livres de obstáculos para garantir que o ar do exterior pode entra.
- Não deve haver fios visíveis, equipamentos eléctricos ou tubos de gás acima do nível do esquentador.

- Não deve haver nenhum forno a gás, fogão ou outros aparelhos a gás sob o esquentador de gás.
- Para fácil manutenção e limpeza, deve haver pelo menos fendas (a) de 100 mm nos dois lados e um vão (b) de 300 mm abaixo do esquentador.
- O tubo para o telhado e paredes ao redor deve ter uma distância (d) maior que 550 mm.
- Bens não combustíveis devem ser mantidos a menos de 500 mm do esquentador.
- O esquentador deve ser suspenso e instalado de forma vertical.
- O esquentador deve ser instalado no exterior ou em compartimentos, à exceção de quartos, providos de ventilação adequada diretamente para o exterior.
- O esquentador só pode ser instalado num compartimento se este atende aos requisitos de ventilação adequados.
- O esquentador deve ser instalado num compartimento adequadamente ventilado, de acordo com os regulamentos e legislação em vigor.



Utilizar os métodos descritos em baixo para a instalação do esquentador.

1. Utilize as tabelas de instalação presente no capítulo "Informações Técnicas" para decidir a posição do esquentador e as furações de fixação.
2. Se necessário, verifique a figura modelo presente no capítulo "Informações Técnicas" para instalar as ligações de gás,, água e saída de gases.
3. Abrir a tampa e desligar os botões de controlo.
4. Desapertar os dois parafusos na parte inferior da chapa exterior e retirar a chapa.
5. Instalar o esquentador.
6. Retirar as tampas de plástico dos conectores.
7. Fazer as ligações. (Ver capítulos "Ligações de Gás, Água e Chaminé")
8. Colocar a chapa exterior e ligar os botões de controlo.

4 Ligações de Gás, Água e Chaminé



A ligação à rede de Gás deverá ser realizada apenas por técnicos legalmente habilitados para o efeito.



Cumprir a legislação em vigor aplicável à montagem, instalação, manutenção e funcionamento de equipamentos a gás.



Confirmar se o tipo e a pressão da rede de abastecimento de gás é igual à informação descrita na chapa de características do equipamento.



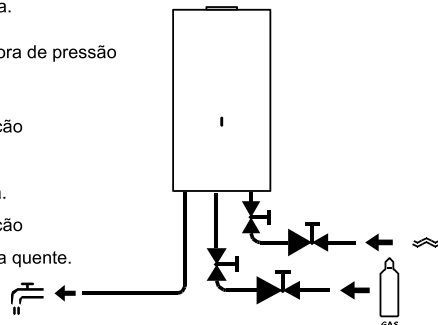
Limpar cuidadosamente a tubagem e as ligações antes de conectar o equipamento às redes de água e de gás.

4.1 Ligações de Gás

- A tubagem de abastecimento de gás deve ser instalada com uma válvula de corte 1/2".
- Se necessário, instalar uma válvula redutora de pressão na linha de abastecimento de gás.

4.2 Ligações à Rede de Água

- Deverá ser instalada uma valvula de corte/retenção na entrada de água fria.
- Se necessário, instalar uma válvula redutora de pressão na entrada de água fria.
- Instalar um tubo flexível para fazer a ligação entre o esquentador e a valvula de corte/retenção na entrada de água fria.
- Instalar um tubo flexível para fazer a ligação entre o esquentador e a tubagem de água quente.



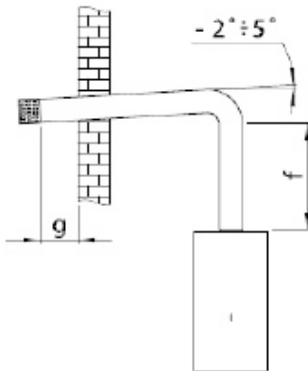
Esquema de Ligação Recomendado

4.3 Ligação da Chaminé

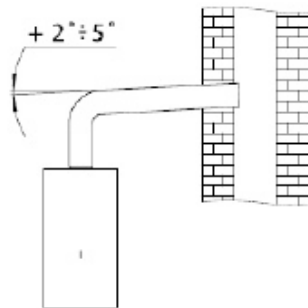


Este equipamento tem obrigatoriamente e ser ligado a uma chaminé independente que cumpra as seguintes especificações:

- Comprimento vertical mínimo: 0.5 m.
- Comprimento máximo: 4 m.
- Máximo de 2 curvas com ângulo mínimo 90° , cada curva deverá ser precedida de um troço linear com pelo menos 1 metro de comprimento.
- Instalar um chapeu terminal no final da tubagem da chaminé.
- Todos os componentes da chaminé devem ser bem apertados para evitar fugas.
- A distância (g) entre a o chapeu terminal e a parede deve ser no mínimo de 150 mm.
- A chaminé não deve ser instalada pelo teto.
- Não instalar a chaminé atravessando zonas com materiais combustíveis. Para casos inevitáveis, revestir a chaminé com material isolante com pelo menos 20 mm de espessura.
- O espaço sobrance entre o buraco na parede e o tubo da chaminé não deve preenchido com cimento ou outro material, de forma a permitir a sua remoção para trabalhos de manutenção e limpeza.
- Deve existir uma entrada de ar no compartimento.



Ligação da tubagem direta ao exterior



Ligação da tubagem a uma chaminé

5 Conversão de Gás

A conversão do tipo de gás deve ser realizada por técnicos legalmente habilitados para o efeito.



Os selos das válvulas devem ser refeitos e os novos ajustes também deverão ser selados.

Os materiais para a conversão de gás fornecidos pela marca vêm acompanhados de uma equiteta auto-colante que deve ser colada no esquentador após a conversão para indicar que o equipamento foi modificado para um outro tipo de gás.

5.1 Instruções para conversão do tipo de Gás

A válvula e a rampa de gás terão de ser alteradas de acordo com o novo tipo de Gás.

1. Desmontar a válvula e a rampa de gás;
2. Substituir a rampa de gás, consultar em “Injetores de Gás” na tabela “Dados Técnicos”;
3. Substituir a válvula de gás, (Gás Natural - CHVM211P-N; GPL - CHVM211P-L);
4. Após a conversão, verifique se as ligações onde a rampa de gás e a válvula estão corretamente apertadas;
6. Antes da primeira utilização confirmar a pressão de gás aconselhada, consultar em “Injetores de Gás” na tabela “Dados Técnicos”, e realizar um teste de fugas;

6 Primeira Utilização



A primeira utilização deve ser sempre efetuada por técnicos legalmente habilitados para o efeito.

- Abrir a caixa de alimentação e inserir 2 pilhas (modelo. LR20, 1.5V).
- Abrir uma torneira de saída de água quente até que o caudal seja constante, de seguida feche a torneira.
- Abrir a válvula da entrada de gás.
- No painel de control, aumentar a temperatura da água até 60° (botão “UP”).
- Abrir uma torneira de saída de água quente.
- Observar a chama.
- Verifique a pressão de gás, consultar em “Injetores de Gás” na tabela “Dados Técnicos”.
- O código C6 aparece alternadamente no Display até ser atingida a temperatura selecionada.

7 Manutenção



A manutenção deste equipamento deve ser sempre efetuada por técnicos profissionais legalmente habilitados para o efeito.



Cumprir a legislação em vigor aplicável à montagem, instalação, manutenção e funcionamento de equipamentos a gás.



Antes de iniciar a manutenção, o equipamento deve ser arrefecido.



Utilizar sempre peças de assistência originais da marca, caso contrário, não serão aceites quaisquer reclamações.

7.1

Ligação do Gás

- Para equipamentos a gás GPL, se estiver a ser usado uma tubagem de borracha, substituir a tubagem.
- Verificar existencia de fugas no circuito de gás utilizando o equipamento de deteção de fugas ou ,em alternativa, utilizar um solução de espuma de sabão.

7.2

Permutador de Calor

- Desligar a válvula de gás.
- Dismantle the end cap of gas esquentador.
- Desligar a válvula de admissão de água.
- Abrir uma torneira de água quente.
- Abrir a válvula de drenagem de água para drenar a água de dentro.
- Retirar o permutador de calor do equipamento.
- Com auxilio de uma escova, limpar as alhetas do permutador.
- Utilizar água para limpar a sujidade mais difícil.

7.3

Queimador

- Desmontar e retirar o queimador.
- Com auxilio de uma escova, limpar a superfície e topo do queimador e soprar as poeiras das alhetas.

7.4

Filtro de admissão de água fria

- Retirar a tubagem da admissão de água fria do equipamento.
- Retirar e limpar o filtro.

Para o técnico

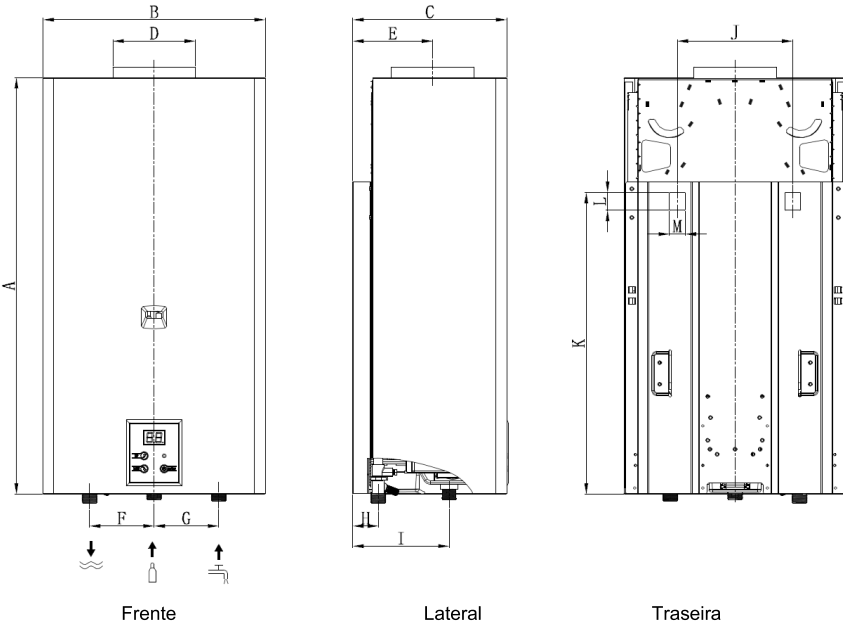
7.5 Estrutura

- Utilizar um pano macio e um detergente neutro para limpar a estrutura. NÃO utilizar produtos químicos ou corrosivos na limpeza.

8 Dados Técnicos

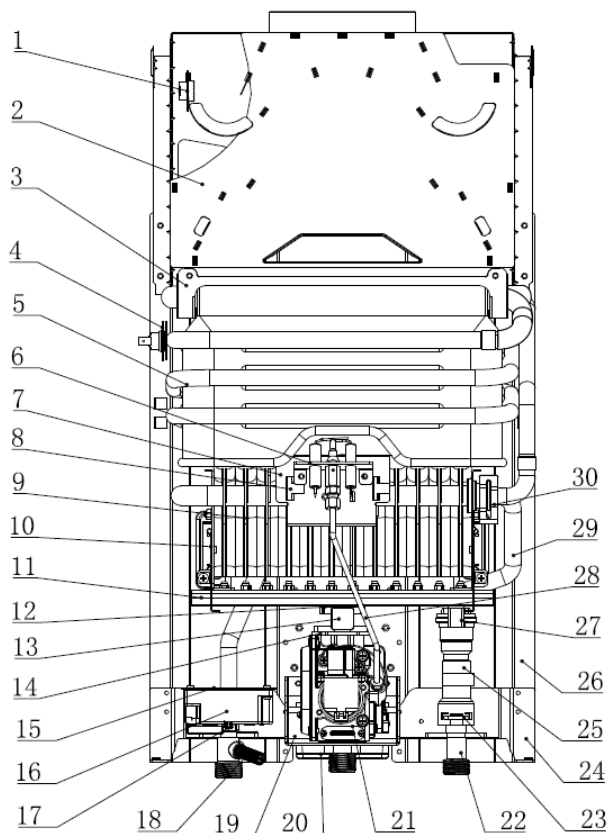
Modelo No.		Unidade	NANTES		
Pin code			2531CS-0159		
Tipo			B _{118S}		
Potência Nominal - Qn (Hi)		kW	22		
Potência Nominal Mínima - Qmin(Hi)		kW	11		
Potência Útil - Pn (Hi)		kW	19		
Potência Útil Mínima - Pmin		kW	7.5		
Eficiência Energética					
Rendimento à Potência Nominal		%	>84		
Dados do Gás					
Appliance category	<input type="checkbox"/> I3B	<input checked="" type="checkbox"/> II2H3B/P	<input type="checkbox"/> II2E3B/P	<input type="checkbox"/> II2E3P	<input type="checkbox"/> I3B/P(30)
Gas type	<input type="checkbox"/> G20 <input type="checkbox"/> G30/G31	<input checked="" type="checkbox"/> G20 <input type="checkbox"/> G30,G31 or their mixtures	<input type="checkbox"/> G20 <input type="checkbox"/> G30,G31 or their mixtures	<input type="checkbox"/> G20 <input type="checkbox"/> G31	<input type="checkbox"/> G30,G31 or their mixtures
Gas pressure (mbar)	<input type="checkbox"/> 20 <input type="checkbox"/> 28~30/37	<input checked="" type="checkbox"/> 20 <input type="checkbox"/> 28~30	<input type="checkbox"/> 20 <input type="checkbox"/> 28~30	<input type="checkbox"/> 20 <input type="checkbox"/> 37	28~30
Destination countries	CH,ES,GB,GR, IE,IT,PT,CZ,LT, SI,SK,CY	CY,DK,EE,FI, LT,NL,NO,SE, SI,SK,RO,TR, CH,CY,GR,IT, HR	LU,RO,NL	PL	CY,CZ,DK,EE, FI,HU,IT,LT,NL, NO,RO,SE,SI, HR,TR,MT,LU, SK,BG,IS,LV
Consumo de Gás					
Gás Natural (G20)		m ³ /h	0.82~2.25		
GPL (G30/G31)		kg/h	0.58~1.35		
Gases de Combustão (Tamb=15 °C, Pamb= 1013.25 mbar)					
Caudal		g/s	6.4		
Temperatura		°C	170		
Água Quente					
Caudal Nominal		l/min	11		
Temperatura de saída de Água Quente à potência máxima (Entrada de água fria = 15°C)		°C	40-85		
Temperatura de saída de Água Quente à potência mínima (Entrada de água fria = 15°C)		°C	22-33		
Pressão Mínima - Pw		bar	0.5		
Pressão Máxima - P _{MW}		bar	10		
Eletricidade					
Alimentação Elétrica			2 x 1.5V, model LR20		
Ligações					
Ligações de Água		inch	½"		
Ligações de Gás		inch	½"		
Saída de Gases		mm	110		
Comprimento da chaminé - min. / max.		m	0.5 / 4		
Dimensões / Peso					
Largura x Altura x Profundidade		mm	310x 580 x 216		
Peso		kg	11.5		
Injetores de Gás					
Quantidade de injetores		-	24		
Gás Natural G20					
Diâmetro		mm	0.80		
Pressão		mbar	20		
Gás de Petróleo Liquefeito (GPL) G30/G31					
Diâmetro		mm	0.47*4+0.50*20		
Pressão		mbar	28~30/37		

8.1 Dimensões



	Unidade	NANTES
Dimensões do esquentador		
A	mm	580
B	mm	310
C	mm	216
Dimensões das ligações		
D	mm	115
E	mm	111,5
F	mm	90
G	mm	90
H	mm	35,5
I	mm	134
Dimensões para furações		
J	mm	161
K	mm	420
L	mm	25
M	mm	22

8.2 Estrutura Interna (Lista de Peças)



- | | |
|--------------------------------------|-------------------------------------|
| 1. Termostato (100°C) | 16. Fonte de ignição |
| 2. Chapa de exaustão | 17. Sensor temperatura |
| 3. Suporte do permutador de calor | 18. Válvula de segurança |
| 4. Termostato (85°C) | 19. Suporte da válvula de gás |
| 5. Permutador de calor | 20. Caixa de alimentação elétrica |
| 6. Eléttodos de ignição | 21. Válvula de gás |
| 7. Suporte dos eléctrodos de ignição | 22. Tubo de admissão de água |
| 8. Clip | 23. Parafuso Tipo U |
| 9. Queimador | 24. Régua das ligações hidráulicas |
| 10. Suporte do queimador | 25. Fluxostato |
| 11. Rampa de gás | 26. Pannel traseiro |
| 12. Junta | 27. Grampo de fixação do fluxostato |
| 13. Entrada de gás | 28. Cabo dos eléctrodos |
| 14. Anel de conversão | 29. Tubo de entrada do permutador |
| 15. Suporte da fonte de ignição | 30. Fixação do queimador |

9 Anomalias, causas e soluções



O incumprimento das regras de segurança e das indicações presentes neste manual poderão provocar graves danos/morte a pessoas, bens e animais.



Em caso de avaria, desligar de imediato o equipamento e contactar o serviço de assistência técnica autorizado.



NUNCA tentar reparar este equipamento.



NUNCA utilizar o equipamento se este apresentar qualquer anomalia.



Na reparação de avarias utilizar apenas peças de assistência originais da marca. Caso contrário, não serão aceites quaisquer reclamações.

9.1 Tabela de Anomalias

Anomalia	Causa	Solução
Chama apaga-se durante o funcionamento	Gases de combustão bloqueados.	Verifique se a chaminé está obstruída.
	Pressão de gás baixa.	Contactar serviço de assistência técnica autorizado.
	Pressão insuficiente na admissão de água fria.	Contactar serviço de assistência técnica autorizado.
	Defeito no dispositivo de controlo de água.	Contactar serviço de assistência técnica autorizado.
	Defeito na fonte de ignição.	Contactar serviço de assistência técnica autorizado.
	Cabos eletricos não fazem contacto.	Contactar serviço de assistência técnica autorizado.
	Defeito no válvula eletromagnética.	Contactar serviço de assistência técnica autorizado.
	Defeito no elétrodo de detecção.	Contactar serviço de assistência técnica autorizado.
	Pilhas descarregadas.	Substituir as pilhas na caixa de alimentação.
Não faz a ignição após ligar o equipamento	Válvula de gás fechada.	Abrir válvula de gás ou substituir garrafa (GPL)
	Existe ar dentro da válvula de gás.	Abrir e fechar várias vezes uma torneira de água quente até ser feita a ignição.
	Congelamento.	Contactar serviço de assistência técnica autorizado.
	Pressão insuficiente na admissão de água fria.	Contactar serviço de assistência técnica autorizado...
	Defeito no dispositivo de controlo de água.	Contactar serviço de assistência técnica autorizado..
	Defeito na fonte de ignição.	Contactar serviço de assistência técnica autorizado.
	Cabos eletricos não fazem contacto.	Contactar serviço de assistência técnica autorizado.
	Defeito no micro-switch.	Contactar serviço de assistência técnica autorizado.
	Defeito no válvula eletromagnética.	Contactar serviço de assistência técnica autorizado.
		Pilhas descarregadas.
	Válvula de admissão de água fria fechada.	Abrir válvula de admissão de água fria.

Chama anormal com variações de tamanho	Pressão de gás elevada.	Contactar serviço de assistência técnica autorizado.
	Defeito no eletrodo de ignição.	Contactar serviço de assistência técnica autorizado.
Chama amarela	Queimador obstruído.	Contactar serviço de assistência técnica autorizado.
	Permutador obstruído.	Contactar serviço de assistência técnica autorizado.
	Ausência de ar fresco.	Contactar serviço de assistência técnica autorizado.
Chama anormal com odor	Queimador obstruído.	Contactar serviço de assistência técnica autorizado.
	Permutador obstruído.	Contactar serviço de assistência técnica autorizado.
	Ausência de ar fresco.	Contactar serviço de assistência técnica autorizado.
Dificuldade de ignição	Queimador obstruído.	Contactar serviço de assistência técnica autorizado.
	Ausência de ar fresco.	Contactar serviço de assistência técnica autorizado.
Temperatura da água quente muito baixa	Válvula de gás não está totalmente aberta.	Abrir totalmente a válvula de gás.
	Pressão de gás baixa.	Contactar serviço de assistência técnica autorizado.
	Defeito no dispositivo de controlo de água.	Contactar serviço de assistência técnica autorizado.
Temperatura da água quente muito baixa	Pressão de gás elevada.	Contactar serviço de assistência técnica autorizado.
	Pressão insuficiente na admissão de água fria.	Contactar serviço de assistência técnica autorizado.
	Defeito no dispositivo de controlo de água.	Contactar serviço de assistência técnica autorizado.
Não faz ignição se a temperatura estiver no mínimo	Pressão insuficiente na admissão de água fria.	Contactar serviço de assistência técnica autorizado.
Fogo não apaga quando se desliga o equipamento	Defeito no dispositivo de controlo de água.	Contactar serviço de assistência técnica autorizado.



ZANTIA®

Inspired by *Comfort!*

www.ZANTIA.COM