



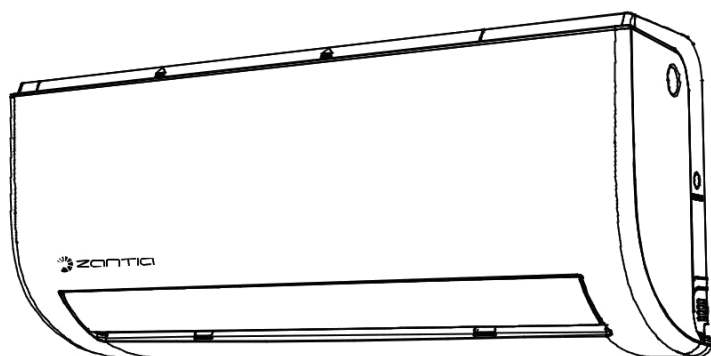
# ZANTIA®

Inspired by *Comfort!*

AER CONDIȚIONAT DE CAMERĂ TIP SPLIT

## Manual de Instalare

### *Havai* Series



**CS78421-548-754**

#### **NOTĂ IMPORTANTĂ :**

Citiți cu atenție acest manual înainte de instalarea sau operarea noua dvs. unitate de aer condiționat.

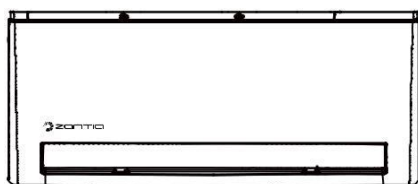
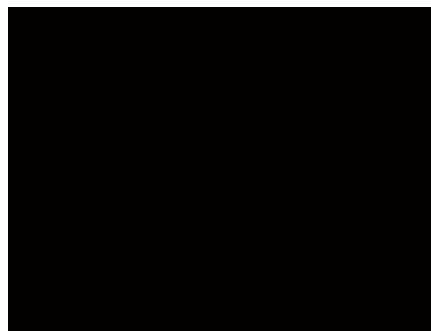
Asigurați-vă că păstrați acest manual pentru referințe viitoare.



# Cuprins

## Manual de Instalare

0	Precauții de Siguranță .....	4
1	Accesorii .....	6
2	Rezumat Instalare-Unitate Internă .....	8
3	Părțile Unității .....	10

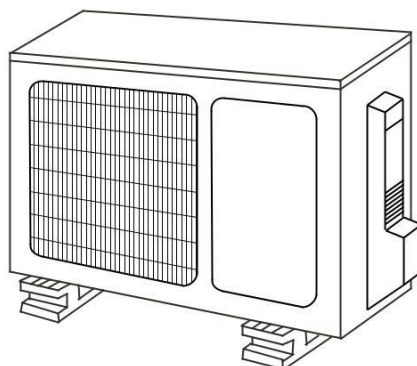


### 4 Unitate Internă Instalare ..... 11

1. Selectează locul instalației.....11
2. Atașază placă de montare pe perete.....12
3. Dați gaura în perete pentru conducte de legatură..12
4. Pregătiți conductele de răcire .....14
5. Conectați furtunul de evacuare .....15
6. Conectați cablul de semnal.....17
7. Conducte de înfășurare și cabluri .....18
8. Conectați conductorul de putere interioară .....18
9. Montează unitatea internă.....18

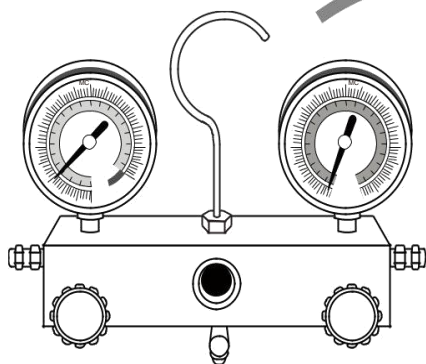
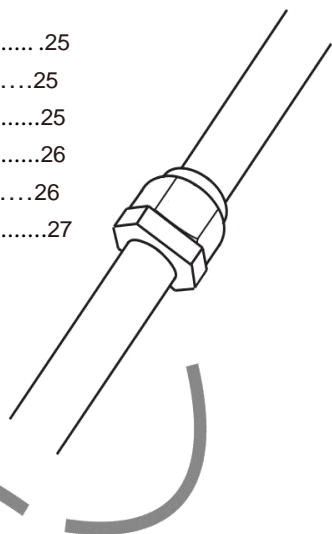
### 5 Unitate externă Instalare .. 20

1. Selectează locul instalației .....20
2. Instalați joantă de scurgere .....21
3. Ancoră unitate exterioră.....22
4. Conectați cablurile de semnal și alimentare.. 23



## 6 Tubulatura agentului frigorific Conexiune .....25

- A. Notă cu privire la lungimea țevii ..... 25
- B. Instrucțiuni de conectare - Conducte de Răcire....25
  1. Taie conducte.....25
  2. Elimina defectele .....26
  3. Aprinde capetele conductelor.....26
  4. Conectează conductele .....27



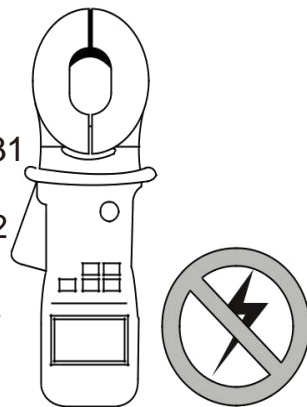
## 7 Evacuarea Aerului.....29

- 1. Evacuare- Instrucțiuni .....29
- 2. Notă asupra Refrigerantului Adăugat.....30

## 8 Controale de scurgeri electrice&gaze...31

## 9 Test de Executare .....32

## 10 Instrucțiuni de evacuare europene.....34



# Precauții de Siguranță

Măsurile de siguranță - citiți înainte de instalare

Instalarea incorectă din cauza ignorării instrucțiunilor poate provoca daune grave sau rănire. Gravitatea pagubelor potențiale sau răniri este clasificat ca fiind ori un AVERTISMENT ori ATENȚIE.



Acest simbol indică faptul că ignorarea instrucțiunilor poate determina decesul sau rănirea gravă.

AVERTISMENT



Acest simbol indică faptul că ignorarea instrucțiunilor poate cauza un prejudiciu moderat persoanei, sau deteriorarea unității dvs. sau a altor bunuri.

ATENȚIE



Acest simbol indică faptul că niciodată nu trebuie să efectueze niciodată acțiunea indicată.



AVERTISMENT

- ⊘ Nu modificați lungimea cablului de alimentare sau de a folosi un cablu prelungitor pentru a alimenta unitatea. Nu folosiți aceeași priză electrică cu alte aparate. Alimentare necorespunzătoare sau insuficientă poate provoca incendii sau șocuri electrice.
- ⊘ Atunci când conectați conducte de agent frigorific, nu lăsați substanțe sau gaze, altele decât agentul frigorific specificat în unitate. Prezența altor gaze sau substanțe vor scădea capacitatea aparatului și poate provoca o presiune anormal de ridicată în ciclul de refrigerare. Acest lucru poate duce la explozie și daune.
- ⊘ Nu permiteți copiilor să se joace cu aparatul de aer condiționat. Copiii trebuie să fie supravegheați în jurul unității, în orice moment.
  1. Instalarea trebuie efectuată de către un distribuitor autorizat sau un specialist. Instalarea cu defecte poate provoca scurgeri de apă, electrocutare sau incendiu.
  2. Instalarea trebuie efectuată în conformitate cu instrucțiunile de instalare. Instalarea necorespunzătoare poate cauza scurgeri de apă, electrocutare sau incendiu. (În America de Nord, instalarea trebuie să se efectueze în conformitate cu cerința NEC și CEC numai de personal autorizat.)
  3. Contactați un tehnician de service autorizat pentru reparații sau întreținere a acestei unități.
  4. Folosiți numai accesoriile incluse, piesele și componentele specificate pentru instalare. Folosind piese non-standard pot provoca scurgeri de apă, șocuri electrice, incendii și poate cauza unitatea să esueze.
  5. Instalați unitatea într-o locație fermă care poate suporta greutatea aparatului. În cazul în care locația aleasă nu poate suporta greutatea aparatului, sau dacă instalația nu se face în mod corespunzător, aparatul poate cădea și provoca accidente grave și daune.



## AVERTISMENT

6. Pentru toate lucrările electrice, urmați toate standardele locale și naționale de cablare, regulamentele și Manualul de instalare. Trebuie să utilizați un circuit independent și priză unică pentru alimentarea cu energie electrică. Nu conectați alte aparate la aceeași priză. Puterea electrică insuficientă sau defecte în activitatea electrică poate provoca un șoc electric sau incendiu.

7. Pentru toate lucrările electrice, utilizați cablurile specificate. Conectați cablurile strâns și fixați-le în siguranță pentru a împiedica forțele externe să deterioreze terminalul. Legăturile electrice necorespunzătoare poate supraîncălzi și provoca incendii, și poate provoca, de asemenea, șoc.

8. Toate cablurile trebuie să fie aranjate în mod corespunzător pentru a se asigura că capacul plăcii de control se poate închide în mod corespunzător. În cazul în care capacul plăcii de control nu este închis în mod corespunzător, aceasta poate duce la coroziune și provoca punctele de conectare de pe terminalul să se încălzească, poate lua foc, sau poate provoca șoc electric.

9. În anumite medii funcționale, cum ar fi bucătării, camere de server, etc, utilizarea unităților de aer condiționat special concepute este foarte recomandată.

10. În cazul în care cablul de alimentare este deteriorat, acesta trebuie să fie înlocuit de către producător, agentul său de service sau de persoane calificate pentru a se evita un pericol.

11. Acest aparat poate fi utilizat de către copii cu vârsta cuprinsă între 8 ani și peste și persoane cu capacități fizice, sau lipsa de experiență și cunoștințe senzoriale sau mentale reduse în cazul în care acestea au fost supravegheate sau instruite cu privire la utilizarea aparatului într-un mod sigur și să înțeleagă pericolele implicate. Copiii nu trebuie să se joace cu aparatul. Curățare și întreținere de utilizator nu se efectuează de către copii fără supraveghere.



## ATENȚIE

- ⊗ Pentru unitățile care au un încălzitor electric auxiliar, nu instalați unitatea în decurs de 1 metru (3 picioare) din orice materiale combustibile.
  - ⊗ Nu instalați aparatul într-o locație care poate fi expus la scurgeri de gaze combustibile. Dacă gazul combustibil se acumulează în jurul unității, aceasta poate provoca incendiu.
  - ⊗ Nu funcționează instalația de aer condiționat într-o cameră umedă, cum ar fi o baie sau o sală de spățatorie. Prea multă expunere la apă poate cauza componente electrice scurt-circuit.
1. Produsul trebuie să fie fondat în mod corespunzător în momentul instalării, sau se poate produce un șoc electric.
  2. Instalați conducte de de evacuare în conformitate cu instrucțiunile din acest manual. Scurgerea necorespunzătoare poate cauza daune de apă locuinței și proprietății dumneavoastră.






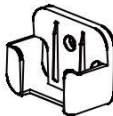



### Notă cu privire la gaze fluorurate




1. Acest aparat de aer condiționat conține gaze fluorurate. Pentru informații specifice privind tipul de gaz iar cantitatea, vă rugăm să consultați eticheta relevantă de pe unitatea în sine.
2. Instalare, service, întreținerea și repararea acestei unități trebuie să fie efectuată de către un tehnician certificat.
3. Dezinstalarea produsului și reciclarea trebuie să fie efectuate de către un tehnician certificat.
4. În cazul în care sistemul dispune de un sistem de detectare a scurgerilor instalat, acesta trebuie să fie verificat pentru scurgeri de informații cel puțin o dată la 12 luni.
5. Atunci când unitatea este verificată pentru scurgeri, o adecvată ținere a evidenței tuturor controalelor este foarte recomandată.

# Accesorii

# 1

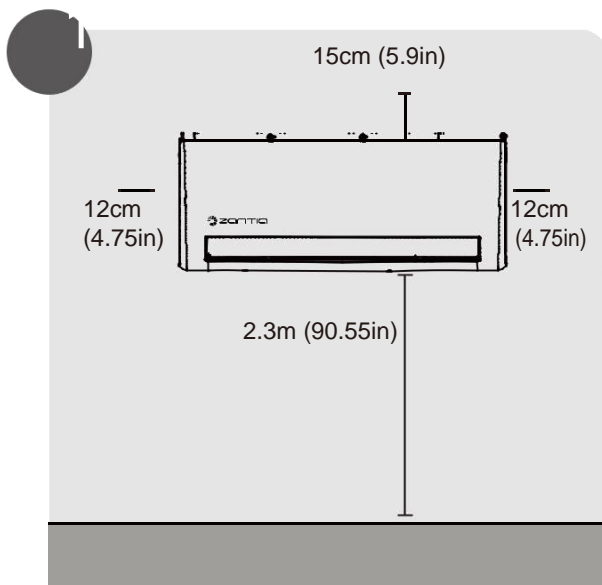
Sistemul de aer condiționat vine cu următoarele accesorii. Utilizați toate piesele de instalare și accesorii pentru a instala aparatul de aer condiționat. Instalarea necorespunzătoare poate duce la scurgeri de apă, șocuri electrice și incendiu, sau poate provoca echipamentul să nu mai funcționeze.

Nume	Formă	Cantitate	
Placă de montaj		1	
Ancora clip		5	
Placă de montaj șurub de fixare ST3.9 X 25		5	
Telecomandă		1	
Șurub de fixare pentru suport de telecomandă ST2.9 x 10		2	Părți Opționale
Suport de telecomandă		1	
Baterie uscată AAA.LR03		2	
Sigiliu		1 (doar pentru modele de Încălzire și răcire)	
Articulație de scurgere			

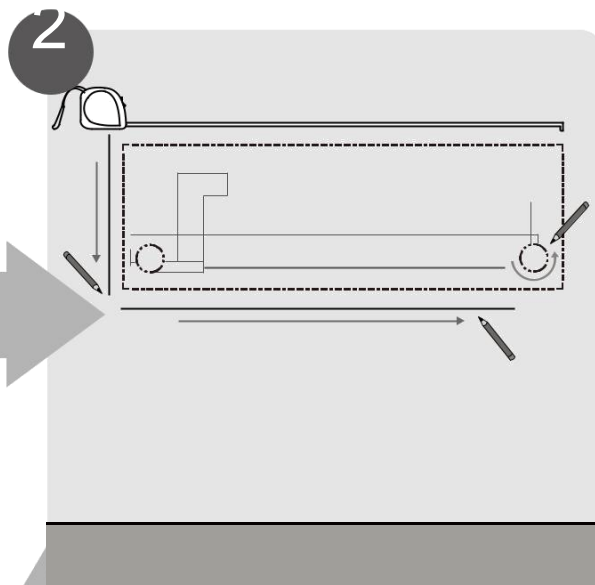
Nume	Formă		Cantitate
Manualul proprietarului			1
Manual de instalare			1
Ilustrarea telecomenzii			1
Conectarea asamblului de conducte	Lichid	Φ 6.35( 1/4 in)	Piese pe care trebuie să le achiziționați Consultați distribuitorul despre dimensiunea țevii
		Φ 9.52( 3/8in)	
		Φ 9.52( 3/8in)	
	Gaz	Φ 12.7( 1/2in)	
		Φ 16( 5/8in)	

# Rezumat Instalare - Unitate internă

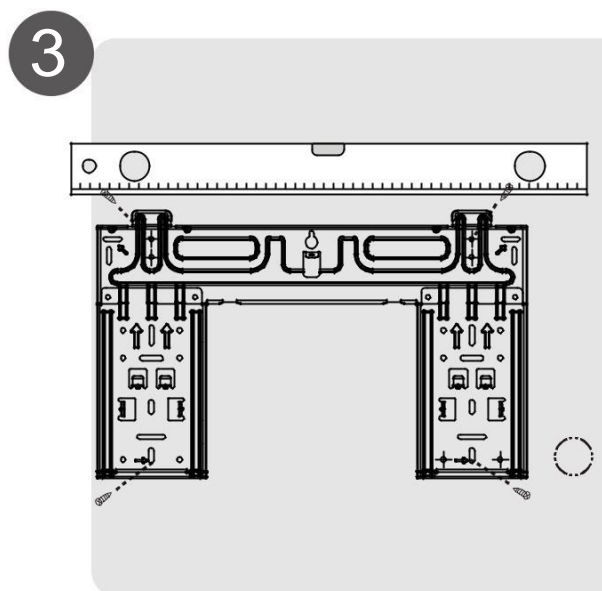
# 2



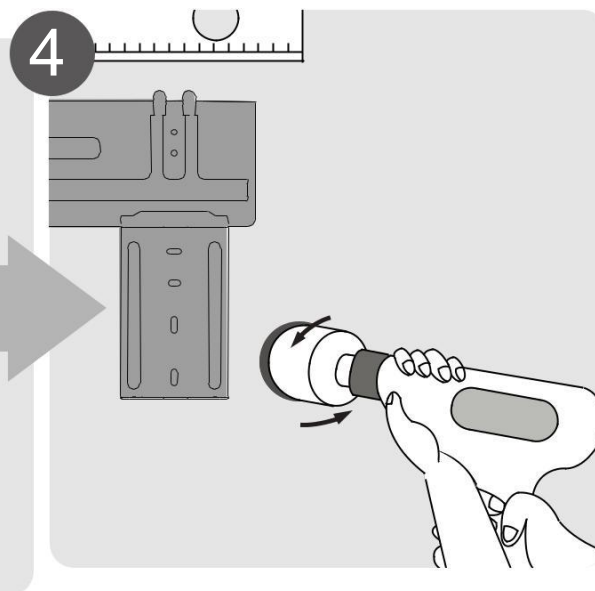
Selectează Locul Instalației  
(Pagina 11)



Determină Poziția Găurii în Perete  
(Pagina 12)

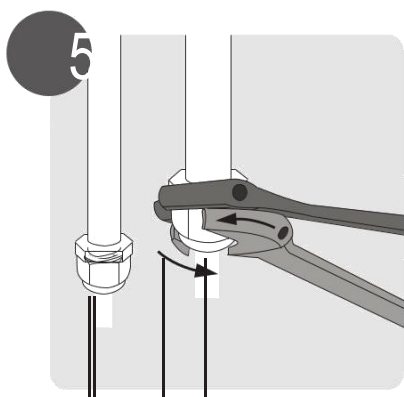


Atășează Placa de montaj  
(Pagina 12)

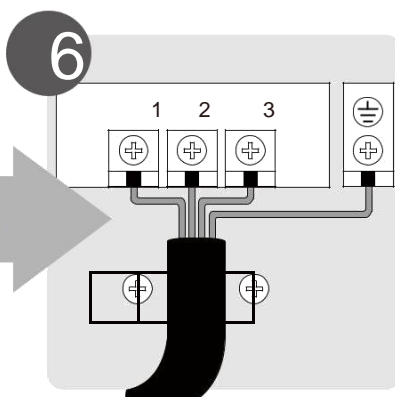


Dă Gaura în Perete  
(Pagina 12)

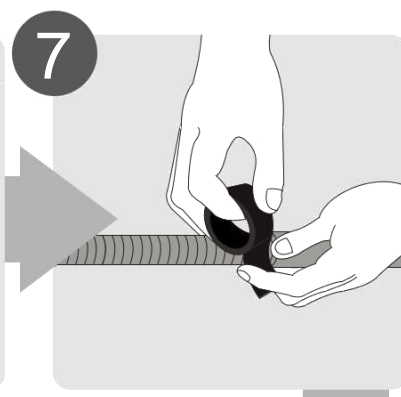




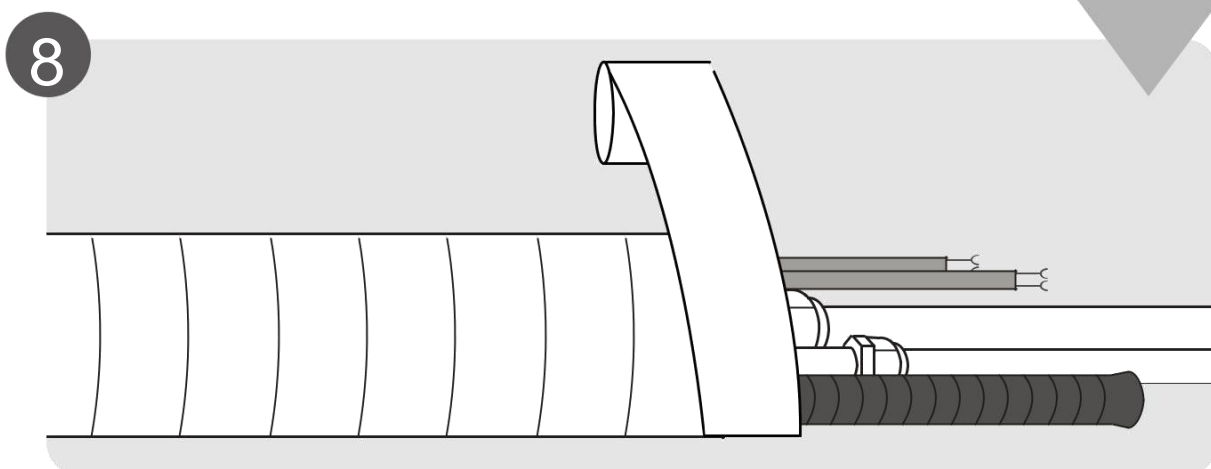
5  
Conectați Conducele  
(Pagina 25)



6  
Conectați Firele  
(Pagina 17)



7  
Pregătiți furtunul de evacuare  
(Pagina 14)



8  
Înfășurați Conducele și Cablurile  
(Pagina 18)



9  
Montați Unitatea Internă  
(Pagina 18)

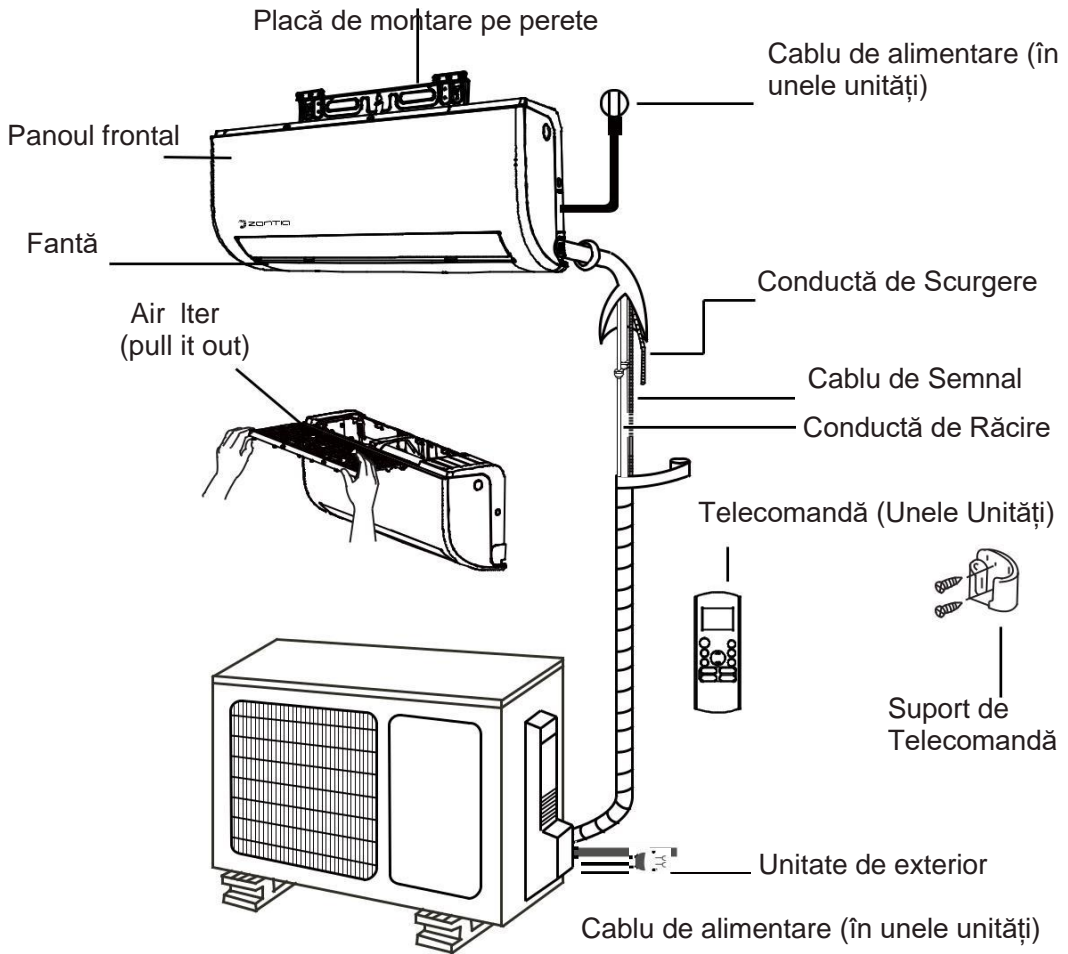
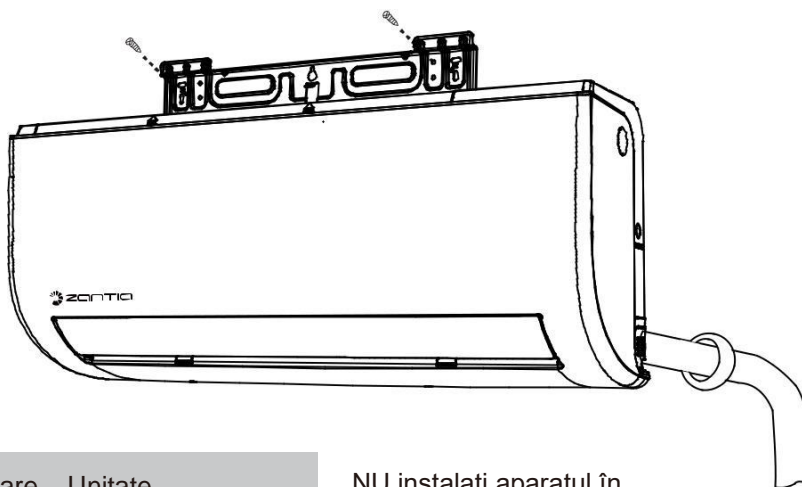


Fig.3.1

## NOTĂ AUPRA ILUSTRĂȚIILOR

Ilustrațiile din acest manual sunt pentru scopuri explicative. Forma reală a unității de interior poate fi ușor diferită. Forma reală are prioritate.



## Instrucțiuni de Instalare – Unitate Internă

### ÎNAINTE DE INSTALARE

Înainte de a instala unitatea interioară, consultați eticheta de pe cutia produsului pentru a se asigura că numărul de model al unității interioare se potrivește cu numărul de model al unității exterioare.

#### Pasul 1: Selectează locul instalației

Înainte de a instala unitatea interioară, trebuie să alegeți o amplasare adecvată.

Următoarele sunt standarde care vă vor ajuta să alegeți o amplasare potrivită pentru unitatea.

Locații corespunzătoare de instalare îndeplinesc următoarele standarde:

- ✓ Bună circulație a aerului
- ✓ Scurgere convenabilă
- ✓ Zgomotul produs de o unitate nu va deranja alte persoane
- ✓ fermă și solidă locația - nu va vibra
- ✓ Suficient de puternic pentru a susține greutatea unității
- ✓ O amplasare de cel puțin un metru față de toate celelalte dispozitive electrice (de exemplu, TV, radio, calculator)

**NU instalați aparatul în următoarele locații:**

- ⊘ În apropierea unei surse de căldură, abur sau gaze combustibile
- ⊘ În apropierea articolelor inflamabile precum perdele sau îmbrăcăminte
- ⊘ În apropierea oricărui obstacol care ar putea bloca circulația aerului
- ⊘ În apropierea ușii
- ⊘ Într-o amplasare supusă luminii solare directe

### NOTĂ ASUPRA GĂURII ÎN ZID:

În cazul în care nu există nici o tubulatură de agent frigorific fixa:

Când alegeți o amplasare, fiți conștienți de faptul că ar trebui să lase loc suficient pentru o gaură de perete (a se vedea Dați gaura de perete pentru etapa de conectare a conductelor ) pentru cablul de semnal și conductele de agent frigorific, care conectează unitățile interioare și exterioare. Poziția implicită pentru toate conductele este partea dreaptă a unității interioare (în timp ce se confruntă cu unitatea). Cu toate acestea, unitatea poate găzdui tubulatura atât la stânga, cât și la dreapta

A se vedea diagrama următoare pentru a asigura distanța corespunzătoare de la pereți și tavan:

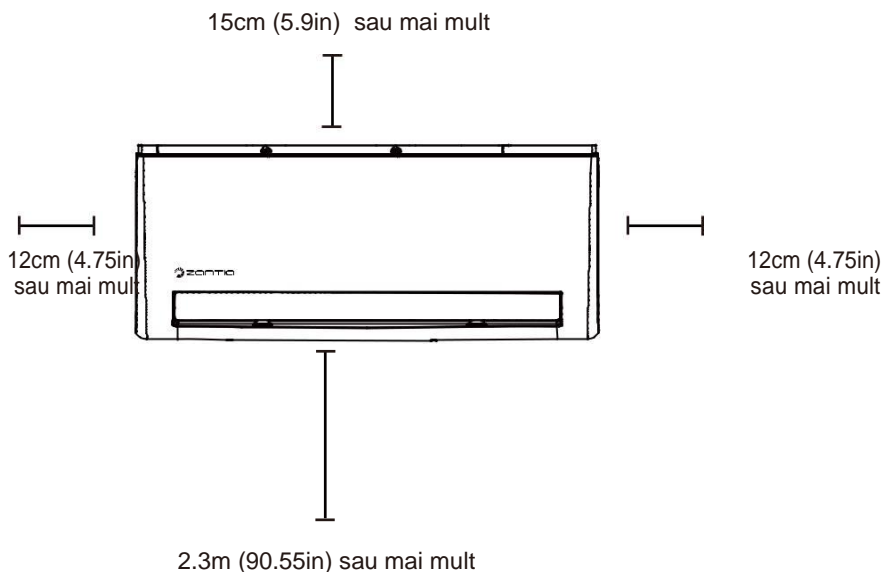


Fig. 4.1

#### Pasul 2: Atașează placa de montaj pe zid

Placa de montare este dispozitivul pe care se va monta unitatea interioară.

1. Scoateți șurubul care se atașează placa de montare la partea din spate a unității interioare.
2. Așezați placa de montare pe perete într-un loc care îndeplinește standardele în pasul Selectați Locul de instalare. (A se vedea Dimensiunile Plăcii de Montaj pentru informații detaliate cu privire la dimensiunile plăcii de montaj.)
3. Dați găuri pentru șuruburi de montare în locuri care:
  - au șifturi și pot suporta greutatea unității
  - corespund găurilor șuruburilor în placa de montaj
4. Fixați placa de montare pe perete cu șuruburile furnizate.
5. Asigurați-vă că placa de montaj este la perete.

#### Pasul 3: Dați gaură în zid pentru țevile de conducere

Trebuie să dați o gaură în perete pentru tubulatura agentului frigorific, conducta de scurgere, și cablul de semnal care va conecta unitățile interioare și exterioare.

1. Determinați locul găurii pe perete pe baza poziției plăcii de montaj. Luați în calcul Dimensiunile Plăcuței de Montaj pe pagina următoare pentru a vă ajuta să determinați poziția optimă. Gaura de perete ar trebui să aibă la 65mm (2.5in), cu diametrul de cel puțin, și la un unghi ușor mai mic pentru a facilita drenarea.
2. Cu ajutorul unui miez de foraj de 65 mm (2.5in), faceți o gaură în perete. Asigurați-vă că gaura forată este la un unghi în jos ușor, astfel încât capătul exterior al găurii este mai mic decât capătul interior de circa 5 mm până la 7 mm (0.2-0.275in). Acest lucru va asigura buna drenare a apei. (Vezi fig. 4.2)
3. Așezați din manșeta de protecție zid în gaura. Aceasta protejează marginile găurii și vă ajută să-l sigilați când se termină procesul de instalare.

#### NOTĂ ASUPRA PEREȚILOR DE BETON ȘI CĂRĂMIDĂ

În cazul în care zidul este făcut din beton, cărămidă sau alt material asemănător, Dați o gaură cu diametrul de 5mm-diameter (0.2in-diameter) în zid și introduceți ancorele manșon prevăzute. Apoi fixați placa de montare pe perete prin strângerea șuruburilor difect în ancorele clip.



**ATENȚIE:** Când dați gaura în perete, asigurați-vă că evitați fire, instalații sanitare și alte componente sensibile.

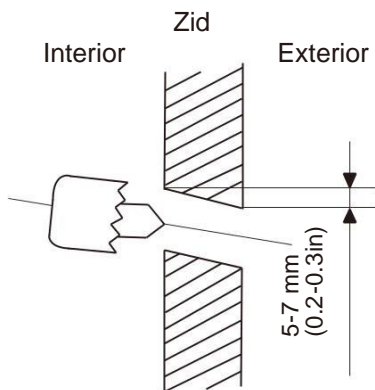


Fig. 4.2

## DIMENSIUNILE PLĂCII DE MONTARE

Diferite modele au plăci de montaj diferite. Pentru a se asigura că aveți spațiu suficient pentru a monta unitatea interioară, diagramele din dreapta arată diferite tipuri de plăci de montaj împreună cu următoarele dimensiuni:

- Lățimea plăcii de montare
- Înălțimea plăcii de montare
- Lățimea unității interioare în raport cu placa
- Înălțimea of unității interioare în raport cu placa
- Poziția recomandată a găurii de perete (atât la stânga, cât și la dreapta plăcii de montaj)
- Distanțele relative între găurile pentru șuruburi

## Orientarea Corectă a Plăcii de Montaj

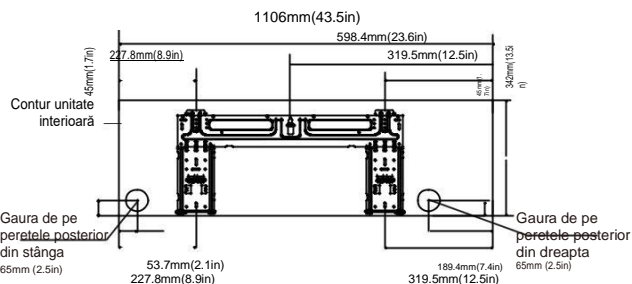
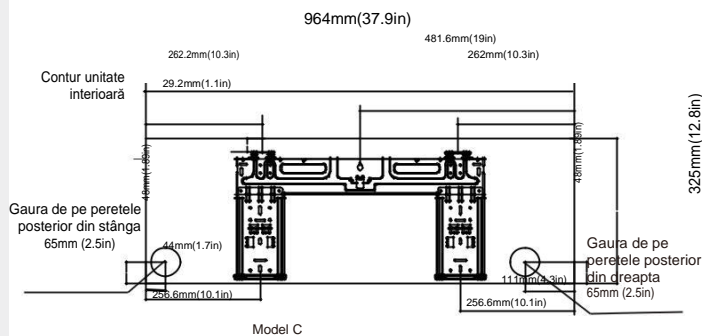
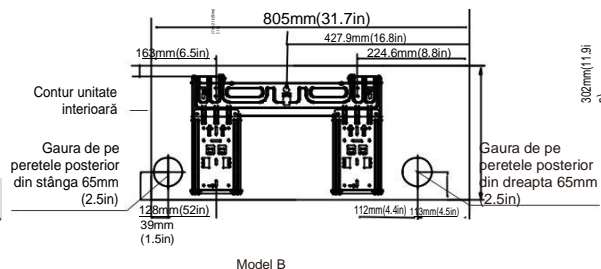
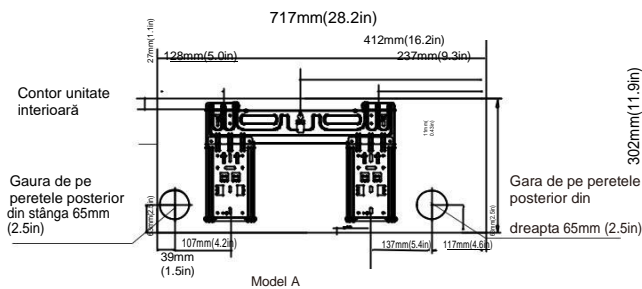
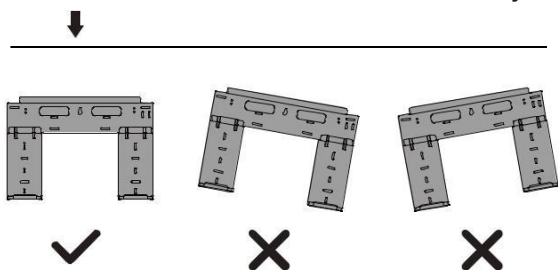


Fig. 4.3

Pasul 4: Pregătiți conductele de agent frigorific  
 Tubulatura agentului frigorific se află în interiorul unui manșon izolator atașat la partea din spate a unității. Trebuie să pregătiți tubulatura înainte de a o trece prin gaura din perete. Consultați secțiunea Conectarea agentului frigorific din acest manual pentru instrucțiuni detaliate despre arderea țevilor și cerințe de rotire a flăcării, tehnica, etc.

#### NOTĂ ASUPRA UNGHIULUI CONDUCTELOR

Tubulatura agentului frigorific poate ieși din unitatea interioară din patru unghiuri diferite:

- Partea stângă
- Spate stânga
- Partea dreaptă
- Spate dreapta

Pentru detalii, consultați Fig. 4.4.

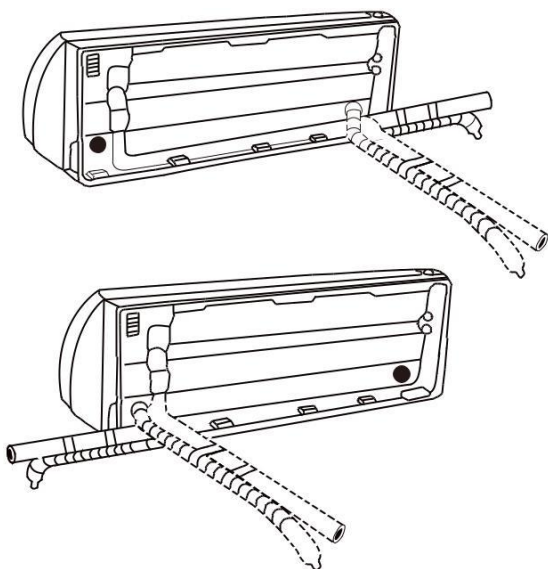


Fig. 4.4



#### ATENȚIE

Fiți extrem de atent să nu micșorați sau să deteriorați tubulatura în timpul îndoirii departe de unitate. Eventualele urme de lovituri în tubulatură vor afecta performanța aparatului.

În cazul în care conductele de agent frigorific sunt deja încorporat în perete, procedați în felul următor:

Pasul 1: Agățați unitatea interioară pe placa de montare:

Țineți minte că cârligele de pe placa de montaj sunt mai mici decât găurile de pe partea din spate a unității.

Dacă observați că nu aveți suficient spațiu pentru a conecta țevile încorporate la unitatea interioară, unitatea poate fi ajustată la stânga sau la dreapta aproximativ 30-50mm (1.25-1.95in), în funcție de model. (A se vedea Fig.4.5)



Mișcați către stânga sau dreapta

Fig. 4.5

Pasul 2: Pregătiți conductele de agent frigorific:

1. Dezasamblați fanta:

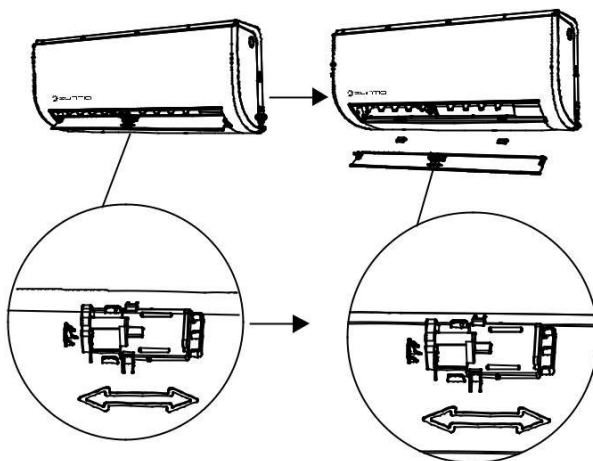


Fig. 4.6

2. Deschide și fixați poziția panoului. În primul rând, deșurubați cele două șuruburi prezentate în imaginea de mai jos, apoi deschideți panoul și fixați poziția panoului de către dispozitivul de blocare (a se vedea Fig.4.7).

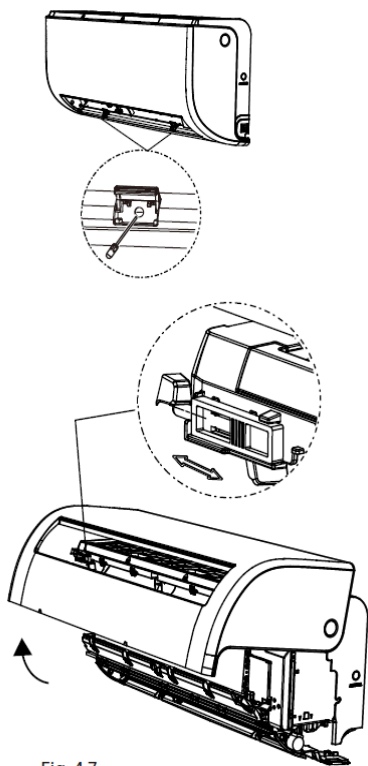


Fig. 4.7

3. Folosiți suportul de pe placa de montare pentru a sprijini unitatea, oferindu-vă suficient spațiu pentru a conecta tubulatura de agent frigorific, cablul de semnal și furtunul de evacuare.

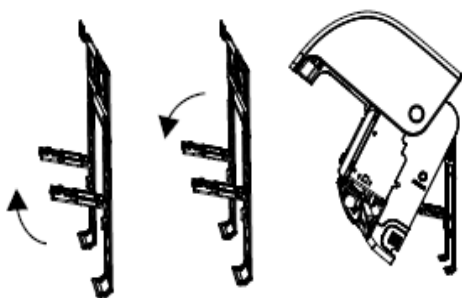


Fig. 4.8

Pasul 3. Conectați furtunul de evacuare și conductele de agent frigorific (consultați secțiunea Conectare Tubulatură agentului frigorific a acestui manual pentru instrucțiuni).

Pasul 4. Păstrați punctul de îmbinare a conductelor expuse pentru a efectua testul de scurgere (consultați secțiunea Controale electrice și Verificări de scurgerea acestui manual).

Pasul 5. După efectuarea testului de scurgere, înfășurați punctul de conectare cu bandă izolatoare.

Pasul 6. Scoateți suportul sau pana care este susținută cu bandă izolatoare.

Pasul 7. Folosind aceeași presiune, apăsați în jos pe jumătatea inferioară a unității. Păstrați împingând în jos până când unitatea se fixează pe cârligele lungul părții inferioare a plăcii de montaj.

În cazul în care nu există nicio tubulatură de agent frigorific încorporată în perete, procedați în felul următor:

1. Pe baza poziției găurii de perete în raport cu placa de montare, alegeți partea din care tubulatura va ieși din unitate.
2. În cazul în care gaura de perete se află în spatele unității, păstrați panoul eliminatoriu în loc. În cazul în care gaura de perete este în partea laterală a unității interioare, scoateți panoul knock-out de plastic din acea parte a unității. (A se vedea fig. 4.9). Acest lucru va crea un slot prin care conductele poate ieși din unitate. Utilizați clești nas ac dacă panoul de plastic este prea dificil de îndepărtat de mână.

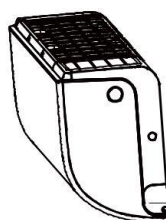


Fig. 4.9

Panou Knock-out

3. Folosiți foarfece pentru a reduce lungimea manșonului de izolare pentru a dezvalua aproximativ 40mm (1.57in) din conductele de agent frigorific. Acest lucru are două scopuri de mână:

- Pentru a facilita procesul de Conectare a Tubulaturii Agentului Frigorific.
- Pentru a facilita Verificările de Scurgeri de Gaze și să vă permită să verificați dacă sunt urme de lovituri.

•



4. Conectați conductele de agent frigorific ale unității interioare la tubulatura conectată care se va alătura unităților interioară și exterioară. Consultați secțiunea Conectarea agentului frigorific din acest manual pentru instrucțiuni detaliate.
5. Pe baza poziției găurii de perete în raport cu placa de montare, determinați unghiul necesar conductelor dvs.
6. Prindeți conductele de agent frigorific la baza curburii.
7. Încet, cu presiune egală, îndoiți tubulatura spre gaura. Nu crestați sau deteriorați tubulatura în timpul procesului.

#### Pasul 5: Conectați furtunul de evacuare

În mod implicit, furtunul de evacuare este atașat la partea din stânga a unității (atunci când vă uitați la partea din spate a aparatului). Cu toate acestea, el poate fi, de asemenea, atașat la partea dreaptă.

1. Pentru a asigura buna drenare, atașați furtunul de evacuare de pe aceeași parte astfel încât tubulatura dvs. de agent frigorific iese din unitatea.
2. Atașați extensia furtunului de scurgere (achiziționat separat), la capătul furtunului de evacuare.
3. Împachetați punctul de conexiune ferm cu teflon pe bandă pentru a asigura o bună etanșare și pentru a preveni scurgerile.
4. Pentru porțiunea furtunului de evacuare, care va rămâne în interior, înveliți-o cu izolație pentru țevă din spumă pentru a preveni condensarea.
5. Remove the air filter and pour a small amount of water into the drain pan to make sure that water flows from the unit smoothly.

#### NOTĂ ASUPRA AMPLASĂRII FURTUNULUI DE EVACUARE

Asigurați-vă că aranjați furtunul de evacuare conform Fig. 4.10.

- ⊗ NU innodați furtunul de evacuare.
- ⊗ NU creați capcană de apă.
- ⊗ NU puneți capătul furtunului de evacuare în apă sau într-un container care o să colecteze apa.

#### ASTUPAȚI GAURA DE EVACUARE NEFOLOSITĂ

Pentru a preveni scurgeri nedorite trebuie să astupați gaura de scurgere nefolosită cu dopul de cauciuc prevăzut.

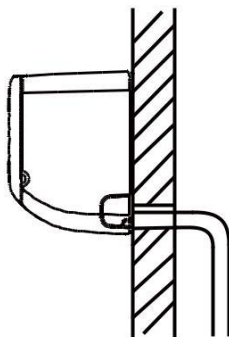


Fig. 4.10

#### INCORECT

Nodurile din furtunul de scurgere o să blocheze apa.



#### CORECT

Asigurați-vă că nu există boduri sau creștături în furtunul de scurgere pentru a asigura evacuarea adecvată.

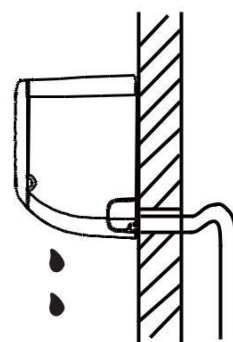


Fig. 4.11

#### INCORECT

Nodurile din furtunul de scurgere o să blocheze apa.

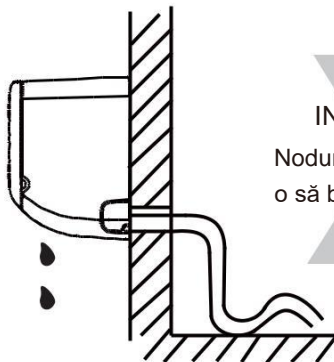


Fig. 4.12

#### INCORECT

Nu puneți capătul furtunului de evacuare în apă sau în containere care colectează apa. Astfel, se va asigura evacuarea adecvată.

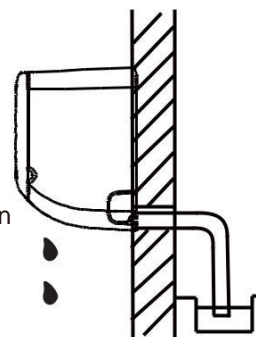


Fig. 4.13



## ! ÎNAINTE DE A EFECTUA MUNCA ELECTRICĂ, CITIȚI ACESTE REGULI

1. Toate cablurile trebuie să respecte codurile electrice locale și naționale, și trebuie să fie instalate de către un electrician autorizat.
2. Toate conexiunile electrice trebuie să fie efectuate în conformitate cu Schema de Conexiuni Electrice amplasată pe panourile unităților interioare și exterioare..
3. În cazul în care există o problemă gravă de siguranță cu sursa de alimentare, opriți imediat lucrul. Explicați motivul clientului și refuzați să instalați unitatea până când problema de siguranță este rezolvată în mod corespunzător.
4. Tensiunea de alimentare ar trebui să fie în termen de 90-100% din tensiunea nominală. Alimentare cu energie insuficientă poate cauza o funcționare defectuoasă, electrocutare sau incendiu.
5. În cazul în care conectați puterea la cabluri fixe, instalați un dispozitiv de protecție la supratensiune și întrerupător electric principal, cu o capacitate de 1,5 ori mai mare decât curentul maxim al unității.
6. În cazul în care conectați puterea la rețelele electrice fixe, un întrerupător sau întrerupător de circuit care deconectează toți polii și are o separare de contact de cel puțin 1 / 8in (3mm) trebuie să fie încorporat în instalația electrică fixă. Tehnicianul calificat trebuie să utilizeze un întrerupător de circuit aprobat sau.
7. Conectați numai aparatul la o priză de circuit de ramură individuală. Nu conectați un alt aparat la acea priză.
8. Asigurați-vă că ați conectat la sol corect aerul condiționat.
9. Fiecare fir trebuie să fie conectat ferm. Cabluri libere pot face ca terminalul să se supraîncălzească, ducând la funcționarea necorespunzătoare a produsului și eventual incendiu.
10. Nu lăsați fire să atingă sau să se rezeme pe tubulatura de agent frigorific, compresor, sau orice piese în mișcare în interiorul unității.
11. În cazul în care unitatea are un încălzitor electric auxiliar, acesta trebuie să fie instalat la cel puțin 1 metru (40in), departe de orice materiale inflamabile.

## ! AVERTISMENT

ÎNAINTE DE A EFECTUA ORICE FEL DE MUNCĂ ELECTRICĂ SAU DE CABLAJ, ÎNCHIDEȚI ALIMENTAREA PRINCIPALĂ A SISTEMULUI.

## Pasul 6: Conectați cablul de semnal

Cablul de semnal permite comunicarea între unitățile interioare și exterioare. Trebuie să alegeți mai întâi dimensiunea corectă a cablului înainte de a pregăti firele pentru conectare.

### Tipuri de Cablu

- Cablu de alimentare de interior (dacă e aplicabil): H05VV-F or H05V2V2-F
- Cablu de alimentare de exterior:H07RN-F
- Cablu de semnal: H07RN-F

Suprafața de alimentare minimă al secțiunii transversale și a cablurilor de semnal

### America de Nord

Amperi Aparat (A)	AWG
10	18
13	16
18	14
25	12
30	10

### Alte Reguli

Curent nominal al aparatului (A)	Suprafață secțiune transversală nominală (mm²)
> 3 și ≤ 6	0.75
> 6 și ≤ 10	1
> 10 și ≤ 16	1.5
> 16 și ≤ 25	2.5
> 25 și ≤ 32	4
> 32 și ≤ 40	6

## ALEGE DIMENSIUNEA POTRIVITĂ PENTRU CABLU

Dimensiunea cablului de alimentare, a cablului de semnal, a siguranței și a comutatorului necesare este determinat de curentul maxim al unității. Curentul maxim este indicat pe plăcuța situată pe panoul lateral al unității. A se vedea această plăcuță de identificare pentru a alege de cablu, siguranța sau comutatorul necesar.

## IA ACT DE SPECIFICAȚIILE DE SIGURANȚĂ

Placa cu circuite de aer condiționat (PCB) este concepută cu o siguranță pentru a asigura o protecție la supracurent. Specificațiile elementului siguranței sunt imprimate pe placa de circuite, cum ar fi: T3.15A/250VAC, T5A/250VAC, etc.

1. Pregătiți cablul pentru conectare:
  - a. Folosind wire strippers, strip the rubber jacket from both ends of signal cable to reveal about 40mm (1.57in) of the wires inside.
  - b. Scoateți izolația de la capetele firelor.
  - c. Cu ajutorul crimperului de sârmă, plasați scobiturile de tip u pe capetele firelor.

## FIȚI ATENȚI LA CABLURILE SUB TENSIUNE

În timp ce plasați firele, asigurați-vă că distingeți în mod clar firul sub tensiune ("L") Wire de alte fire.

2. Deschideți panoul frontal al unității interioare prin slăbirea șuruburilor conform imaginii Fig.4.7, care oferă spațiu mare pentru conectarea de cabluri.
3. Deschideți capacul cutiei de fire pentru a conecta cablul.

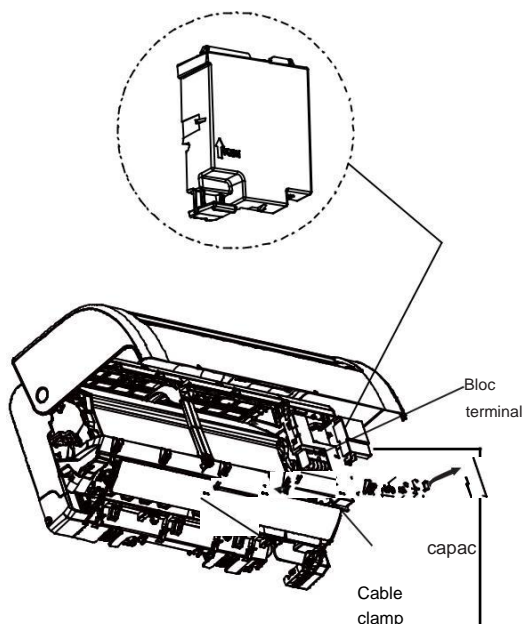


Fig. 4.14  
Schema de Cablare este localizată pe interiorul capacului de fire al unității interioare.



## AVERTISMENT

TOATĂ CABLAREA TREBUIRE FĂCUTĂ STRICT ÎN CONCORDANȚĂ CU DIAGRAMA DE CABLARE LOCALIZATĂ PE INTERIORUL ÎNVELIȘULUI DE FIRE AL UNITĂȚII DE INTERIOR.

4. Desfaceți șurubul de cablu de sub blocul de borne și puneți-l în lateral.
5. Cu fața la partea din spate a unității, scoateți panoul de plastic de pe partea din stânga jos.

6. Alimentați firul de semnal prin acest slot, din partea din spate a unității în față.

7. Cu fața la partea frontală a unității, potriviți culorile firelor cu etichetele de pe blocul de borne, conectați scobitura în formă de U și înșurubați ferm fiecare fir la terminalul său corespunzător.



## ATENȚIE

### NU AMESTECAȚI FIRELE SUB TENSIUNE CU FIELE FĂRĂ TENSIUNE

Acest lucru este periculos și poate face ca unitatea de aer condiționat să funcționeze defectuos.

8. După verificare pentru a vă asigura că fiecare conexiune este sigură, folosiți clema de cablu pentru a fixa cablul de semnal la aparat. Înșurubați clema de cablu în jos strâns.

9. Puneți la loc capacul firelor de pe partea frontală a unității și panoul de plastic, pe partea din spate.



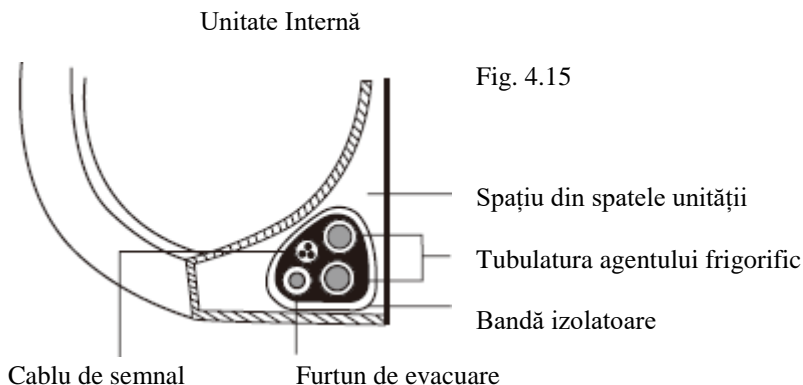
## NOTĂ ASUPRA CABLĂRII

### PROCESUL DE CONEXIUNE CABLURI POATE FI UȘOR DIFERIT ÎNTRE UNITĂȚI.

Pasul 7: Înfășurați tubulatura și cablurile.

Înainte de a trece tubulatura, furtunul de evacuare și cablul de semnal prin gaura de perete, trebuie să le grupați împreună pentru a economisi spațiu, a le proteja, și izolați.

1. Legați furtunul de evacuare, conductele de agent frigorific și cablul de semnal conform fig. 4.15.



### FURTUNUL DE EVACUARE TREBUIE SĂ FIE DEDESUBT

Asigurați-vă că furtunul de evacuare este în partea de jos a mănunchiului. Punerea în practică a furtunului de evacuare din partea superioară a mănunchiului poate provoca tava de scurgere să se reverse, ceea ce poate duce la incendii sau daune de apă.

### NU ÎNTREPĂTRUNDEȚI CABLUL DE SEMNAL CU ALTE CABLURI

În timp ce grupați aceste elemente împreună, nu întrepătrundeți sau treceți cablul de semnal cu orice altă formă de cablaj.

2. Folosind banda adeziva de vinil, ataşați furtunul de evacuare la partea inferioară a conductelor de agent frigorific

3. Folosind banda de izolare, înfăşurați firul de semnal, conductele de agent frigorific, și furtunul de evacuare etanşîmpreună. Verificați de două ori dacă toate elementele sunt grupate în conformitate cu fig. 4.19.

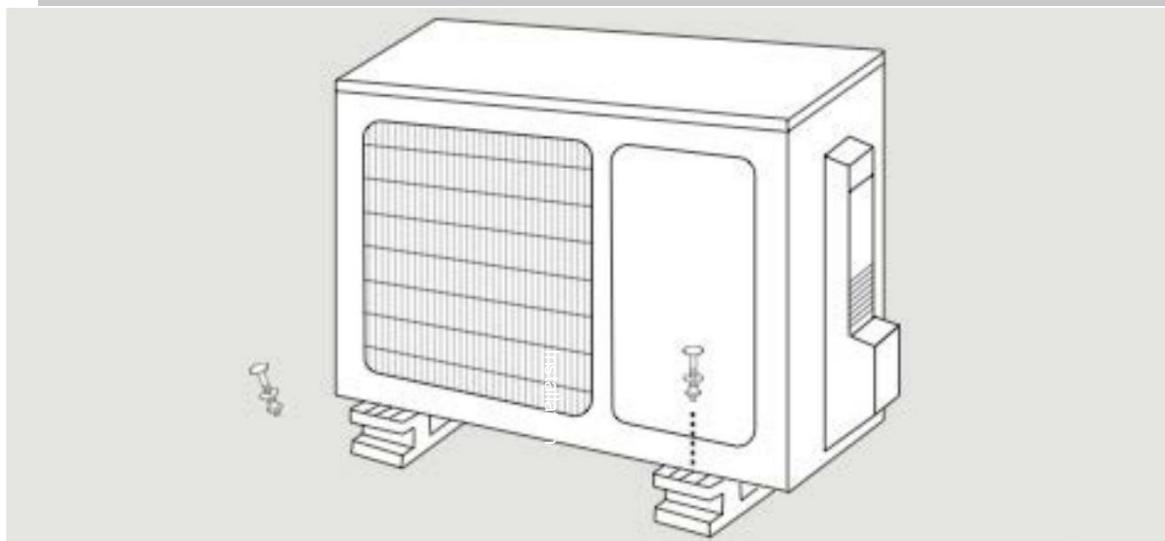
## NU ÎNFĂȘURAȚI CAPETELE CONDUCTELOR

Atunci când înfăşurați mănunchiul, păstrați capetele despachetate de conducte. Trebuie să le accesați pentru a testa dacă există scurgeri la sfârșitul procesului de instalare (consultați secțiunea Controale Electrice și Verificări de Scurgere a acestui manual).

### Pasul 8: Montează unitatea internă

Dacă ați instalat noua tubulatură de conexiune la unitate în aer liber, procedați în felul următor:

1. Dacă ați trecut deja conductele agentului frigorific prin gaura din perete, continuați la Pasul 4.
2. În caz contrar, verificați de două ori că capetele conductelor de agent frigorific sunt sigilate pentru a preveni murdărie sau materiale străine de la intrarea în conducte.
3. Treceți încet mănunchiul înfăşurat de conducte ale agentului frigorific, furtunul de scurgere și cablul de semnal prin intermediul găurii din perete.
4. Agățați partea superioară a unității interioare pe partea superioară a cârligului plăcii de montare.
5. Verificați dacă acea unitate este prinsă ferm pe montaj, prin aplicarea de presiune ușoară la stânga și la dreapta unității. Unitatea nu trebuie să se miște în sus-jos sau să-și schimbe locul.
6. Folosind presiune egală, apăsați în jos pe butonul de la jumătate inferioară a unității. Continuați să împingeți în jos până când unitatea se fixează pe cârligele de-a lungul părții de jos a plăcii de montare.
7. Din nou, verificați dacă unitatea este montată ferm prin aplicarea de presiune ușoară spre stânga și spre dreapta unității.



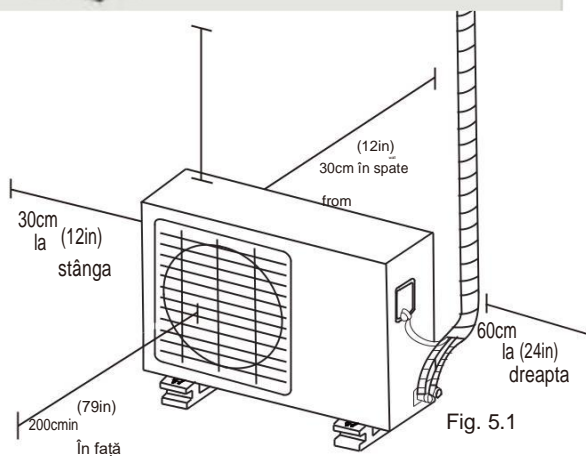
## Instrucțiuni de Instalare– Unitatea Externă

### Pasul 1: Selectați locul instalației

Înainte de a instala unitatea exterioară, trebuie să alegeți o locație adecvată. În continuare sunt prezentate standarde care vă vor ajuta să alegeți o locație potrivită pentru unitate.

Locații corespunzătoare de instalare îndeplinesc următoarele standarde:

- o Îndeplinesc toate cerințele spațiale prezentate în Cerințe spațiu de instalare (Fig. 5.1)
- ✓ Circulare și ventilare a aerului bune
- ✓ Sunt ferme și solide—locul poate suporta unitatea și nu o să vibreze
- ✓ Zgomotul produs de unitate nu va deranja pe alții
- ✓ Sunt protejate de perioade lungi de expunere directă la soare sau la ploaie



**NU** instalați unitatea în următoarele locuri:

- ⊗ În apropierea unui obstacol care va bloca orificiile de admisie de aer și prizele
- ⊗ În apropierea unei străzi publice, zone aglomerate, sau în cazul în care zgomotul produs de aparat va deranja pe alții
- ⊗ În apropiere de animale sau plante care ar fi vătămate prin evacuarea aerului cald
- ⊗ Aproape de o sursă de gaze combustibile
- ⊗ Într-un loc expus la mari cantități de praf
- ⊗ Într-un loc expus la cantități excesive de apă sărată

## CONSIDERAȚII SPECIALE PENTRU VREME EXTREMĂ

Dacă unitatea este expusă la vânt puternic:

Instalați aparatul astfel încât ventilatorul de evacuare a aerului este la un unghi de 90 ° față de direcția vântului. În cazul în care este necesar, construiți o barieră în fața unității pentru a o proteja de vânturi extrem de puternice. Vedeți Fig. 5.2 și Fig. 5.3 de mai jos.

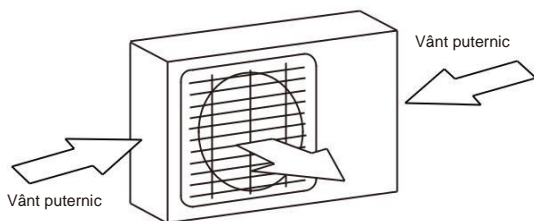


Fig. 5.2

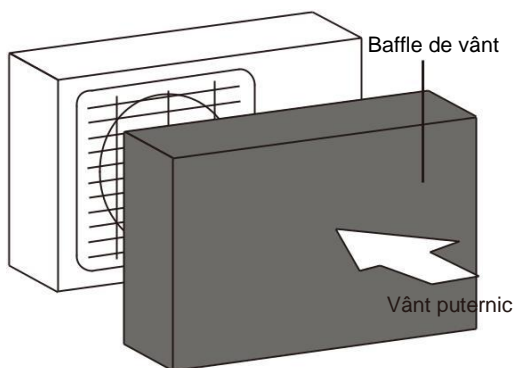


Fig. 5.3

Dacă unitatea este expusă frecvent la ploi abundente și zăpadă:

Construiți un adăpost deasupra unității pentru a o proteja de ploaia sau zăpadă. Fiți atenți să nu obstrucționați curgerea aerului în jurul unității.

Dacă unitatea este frecvent expusă la aer sărat (litoral):

Folosiți unitatea de exterior care este concepută special pentru a rezista la coroziune.

**Pasul 2:** Instalați cotul de scurgere

Unitățile de pompe de căldură necesită un cot de scurgere. Înainte de a obtura aparatul exterior în loc, trebuie să instalați articulația de evacuare din partea de jos a unității. Rețineți că există două tipuri diferite de coturi de scurgere în funcție de tipul unității exterioare.

În cazul în care articulația de scurgere vine cu un sigiliu de cauciuc (vezi figura 5.4. - A), procedați în felul următor:

1. Potrivii sigiliul de cauciuc la capătul cotului de scurgere care se va conecta la unitatea de exterior.
2. Inserați cotul de scurgere în gaura din recipientul de bază a unității.
3. Rotiți cotul de scurgere la 90° până intră în locul cu fața la partea frontală a unității.
4. Conectați o extensie a furtunului de scurgere (nu este inclusă) la cotul de scurgere pentru a redirecționa apa din unitate în timpul modului de încălzire.

În cazul în care articulația de scurgere nu vine cu un sigiliu de cauciuc (vezi figura 5.4. - B), procedați în felul următor:

1. Introduceți articulația de scurgere în orificiul din recipientul de bază al aparatului. Articulația de scurgere va face clic în loc.
2. Conectați o extensie de furtun de evacuare (care nu este inclusă) la articulația de scurgere pentru a redirecționa apa din unitate în timpul modului de încălzire.

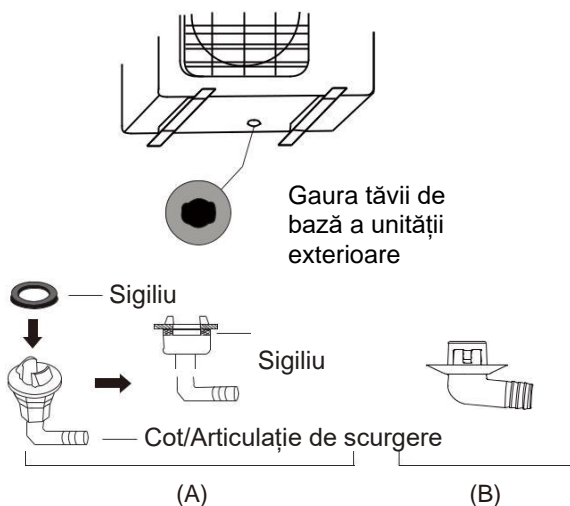


Fig. 5.4

## ! ÎN CLIMATE RECI

În zonele cu climă rece, asigurați-vă că furtunul de evacuare este vertical pe cât posibil pentru a asigura scurgerea rapidă a apei. În cazul în care apa se scurge prea încet, se poate îngheța în furtun și poate inunda unitatea.

### Pasul 3: Ancorați unitatea externă

Unitatea externă poate fi ancorată la sol sau pe o aplică montată le perete.

#### DIMENSIUNI DE MONTARE UNITATE

Următoarea este o listă de mărimi diferite ale unităților exterioare și a distanței dintre picioarele de montare.

Pregătiți baza instalației unității în concordanță cu dimensiunile de mai jos.

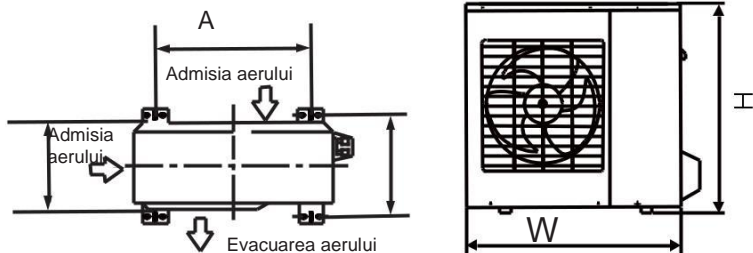


Fig. 5.5

Dimensiuni Unitate Externă (mm/in) W x H x D	Dimensiuni de Montare	
	Distanță A (mm/in)	Distanță B (mm/in)
681x434x285 (26.8"x17"x11.2")	460 (18.10")	292 (11.49")
700x550x270 (27.5"x21.6"x10.62")	450 (17.7")	260 (10.24")
780x540x250 (30.7"x21.25"x9.85")	549 (21.6")	276 (10.85")
845x700x320 (33.25"x27.5"x12.6")	560 (22")	335 (13.2")
810x558x310 (31.9"x22"x12.2")	549 (21.6")	325 (12.8")
700x550x275 (27.5"x21.6"x10.82")	450 (17.7")	260 (10.24")
770x555x300 (30.3"x21.85"x11.81")	487 (19.2")	298 (11.73")
800x554x333 (31.5"x21.8"x13.1")	514 (20.24")	340 (13.39")
845x702x363 (33.25"x27.63"x14.29")	540 (21.26")	350 (13.8")
900x860x315 (35.4"x33.85"x12.4")	590 (23.2")	333 (13.1")
945x810x395 (37.2"x31.9"x15.55")	640 (25.2")	405 (15.95")
946x810x420 (37.21"x31.9"x16.53")	673 (26.5")	403 (15.87")
946x810x410 (37.21"x31.9"x16.14")	673 (26.5")	403 (15.87")

Dacă veți instala aparatul pe sol sau pe o platformă de montare de beton, efectuați următoarele:

1. Marcați pozițiile pentru 4 șuruburi de expansiune bazate pe dimensiunile Diagramei de Dimensiuni a Unității de Montaj.
2. Găuri de pre-perforare pentru șuruburi de expansiune
3. Îndepărtați praful de beton din găuri..
4. Se pune o piuliță la capătul fiecărui bolț de expansiune.
5. Fixați diblurile în găurile pre-perforate.

6. Scoateți piulițele din șuruburile de expansiune, și plasați unitatea exterioară în șuruburi.
7. Puneți șabă pe fiecare bolț de expansiune, apoi înlocuiți piulițele.
8. Cu ajutorul unei chei, strângeți fiecare piuliță până la separare.



#### AVERTISMENT

CÂND DAȚI GAURĂ ÎN BETON, PROTECȚIA OCHILOR ESTE RECOMANDATĂ TOT TIMPUL.



Dacă vei instala unitatea pe un suport montat pe perete, efectuați următoarele:

## ATENȚIE

Înainte de a instala o unitate de montat pe perete, asigurați-vă că peretele este realizat din cărămidă solidă, din beton, sau dintr-un material la fel puternic. Peretele trebuie să fie capabil să suporte cel puțin patru ori mai mare decât greutatea unității.

1. Marcați poziția de găuri ale suportului în funcție de dimensiuni în Diagrama de Dimensiuni ale Unității de Montaj.
2. Găuri de pre-perforare pentru șuruburi de expansiune
3. Curatați praful și reziduurile de la găuri.
4. Puneți câte o șaibă și câte o piuliță la capătul fiecărui bolt de expansiune.
5. Filetați diblurile prin găurile din suporturile de montare, puneți suporturile de montare în poziție, și fixați șuruburile în perete.
6. Asigurați-vă că suporturile de montare sunt la nivel.
7. Ridicați cu grijă și așezați unitatea pe sprijinul de montare de pe console.
8. Se va fixa unitatea corespunzător la console.

## PENTRU REDUCEREA VIBRAȚIILOR UNITĂȚII MONTATE PE PERETE

Dacă este permis, puteți instala unitatea de montat pe perete, cu garnituri de cauciuc pentru a reduce vibrațiile și zgomotul.

**Pașul 4** : Conectați cablurile de semnal și de alimentare

Blocul terminal al unității exterioare este protejat de un capac de cabluri electrice pe partea laterală a unității.

O schemă cuprinzătoare de cabluri este imprimată pe interiorul capacului de cabluri.

## ÎNAINTE DE A EFECTUA MUNCĂ



## ELECTRICĂ, CITIȚI ACESTE REGULI

1. Toate cablurile trebuie să respecte codurile electrice locale și naționale și trebuie să fie instalate de către un electrician autorizat.
2. Toate conexiunile electrice trebuie să fie efectuate în conformitate cu schema de conexiuni electrice amplasate pe panourile laterale ale unităților interioare și exterioare.
3. În cazul în care există o problemă gravă de siguranță cu sursa de alimentare, opriți imediat lucrul. Explicați motivul clientului și refuzați să instalați unitatea până când problema de siguranță nu este rezolvată în mod corespunzător.
4. Tensiunea de alimentare ar trebui să fie în termen de 90-100% din tensiunea nominală. Alimentare cu energie insuficientă poate provoca electrocutări sau incendii.
5. În cazul în care conectați alimentarea la cabluri fixe, instalați un dispozitiv de protecție la supratensiune și întrerupător electric principal, cu o capacitate de 1,5 ori mai mare decât curentul maxim al unității.
6. În cazul în care conectați alimentarea la cabluri fixe, un întrerupător sau întrerupător de circuit care deconectează toți polii și are o separare de contact de cel puțin 1 / 8in (3mm) trebuie să fie încorporată în instalația electrică fixă. Tehnicianul calificat trebuie să utilizeze un întrerupător de circuit aprobat sau comutator aprobat.
7. Conectați aparatul doar la o priză de circuit de ramură individuală. Nu conectați un alt aparat la acea priză.
8. Asigurați-vă că împământați în mod corespunzător instalația de aer condiționat.
9. Fiecare fir trebuie să fie conectat ferm. Cablurile libere pot duce ca terminalul să se supraîncălzească, ducând la funcționarea necorespunzătoare a produsului și eventual incendiu.
10. Nu lăsați firele să atingă sau să se rezeme pe tubulatura de agent frigorific, pe compresorul sau orice piese în mișcare în interiorul unității.
11. În cazul în care unitatea are un încălzitor electric auxiliar, acesta trebuie să fie instalat la cel puțin 1 metru (40in), departe de orice materiale inflamabile.



## ⚠️ AVERTISMENT

ÎNAINTE DE A EFECTUA ORICE MUNCĂ ELECTRICĂ SAU CABLAJ, OPRIȚI ALIMENTAREA PRINCIPALĂ LA SISTEM

1. Pregătiți-vă cablul pentru conectare:

### UTILIZAȚI CABLUL DE CORECT

Cablul de alimentare interior (dacă este cazul)

H05VV-F or H05V2V2-F

Cablul de alimentare de exterior: H07RN-F

Cablul de semnal: H07RN-F

Suprafața secțiunii transversale minime de alimentare și Cablurile de semnal

#### America de Nord

Aparat Amps (A)	AWG
10	18
13	16
18	14
25	12
30	10

#### Alte regiuni

Curent nominal al aparatului (A)	Suprafața nominală a secțiunii transversale (mm <sup>2</sup> )
> 3 and ≤ 6	0.75
> 6 and ≤ 10	1
> 10 and ≤ 16	1.5
> 16 and ≤ 25	2.5
> 25 and ≤ 32	4
> 32 and ≤ 40	6

- Cu ajutorul **decapanților** de sârmă, desfaceți mantaua de cauciuc de la ambele capete ale cablului pentru a descoperi aproximativ 40mm (1.57in) a firelor interioare.
- Desizolați izolația de la capetele firelor.
- Cu ajutorul unui fir crimper, sertizați **on-papuci** de la capetele firelor.

## ATENȚIE LA CABLUL SUB TENSIUNE

În timp ce sertizați firele, asigurați-vă că în mod clar distingeți LIVE ("L") WIRE de la alte fire

## ⚠️ ATENȚIE

TOATE CABLĂRILE TREBUIE STRICT EFECTUATE ÎN CONFORMITATE CU DIAGRAMA CABLĂRILOR SITUATE ÎN INTERIORUL CAPACULUI CABLURILOR ALE UNITĂȚII EXTERIOARE.

- Deșurubați capacul de cabluri electrice și scoateți-l.
- Deșurubați clema de cablu de sub blocul de borne și puneți-l în lateral.
- Se potrivesc culorile de sârmă / etichete cu etichetele de pe blocul de borne, și se insurubează ferm clema fiecărui fir la terminalul său corespunzător.
- După ce ați verificat pentru a vă asigura că fiecare conexiune este sigură, buclați firele din jur pentru a evita apa să se prelinge în terminal.
- Cu ajutorul clemei de cablu, fixați cablul la aparat. Înșurubați strâns clema de cablu în jos
- Izolați firele neutilizate cu bandă izolatoare din PVC. Le aranjați, astfel încât acestea să nu atingă părțile electrice sau din metal.
- Puneți la loc capacul firului de pe partea laterală a unității și fixați-l în loc.

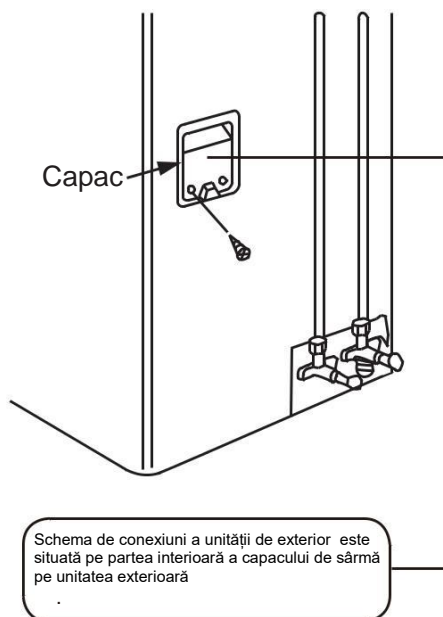
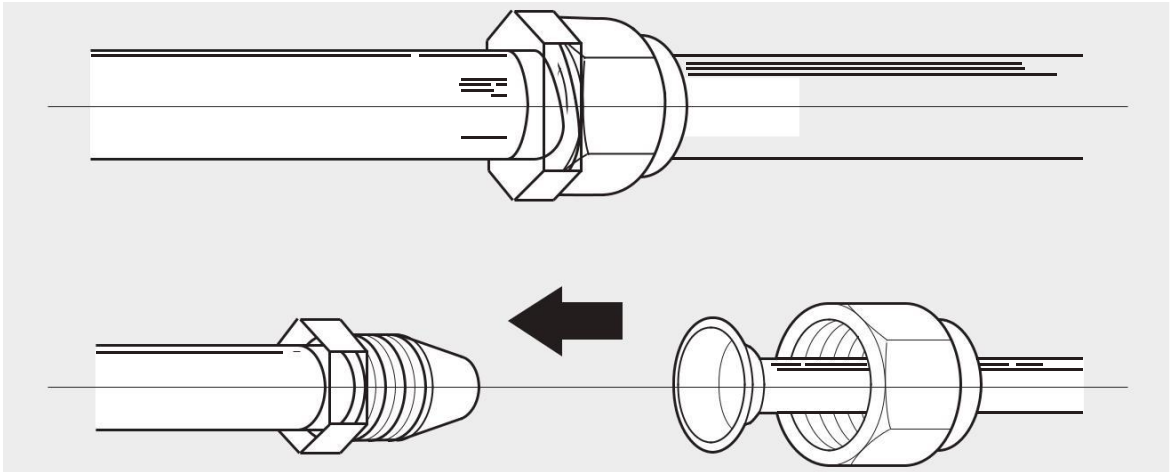


Fig. 5.6

# Conexiunea tubulaturii agentului frigorific

# 6



## Notă cu privire la lungimea țevii

Lungimea tubulaturii agentului frigorific va afecta performanța și eficiența energetică a unității. Eficiența nominală este testată pe unități cu o lungime de țevă de 5 metri (16.5ft).

A se vedea tabelul de mai jos pentru specificațiile privind lungimea maximă și fixați înălțimea tubulaturii.

Lungimea maximă și scăderea înălțimii conductelor de agent frigorific per unitate model

	Model	Capacitate (BTU/h)	Max. lung (m)	Max. Scădere înălțimii (m)
R410A Inverter Split Aer condiționat		< 15,000	25 (82ft)	10 (33ft)
		≥ 15,000 and < 24,000	30 (98.5ft)	20 (66ft)
		≥ 24,000 and < 36,000	50 (164ft)	25 (82ft)
		≥ 36,000 and ≤ 60,000	65 (213ft)	30 (98.5ft)

## Instrucțiuni de conectare –

Tubulatura agentului frigorific

### Step 1: Țevi tăiate

Aveți mare grijă să se taie și să le semnalizați în mod corespunzător. Acest lucru va asigura o funcționare eficientă pentru a minimiza necesitatea de întreținere viitoare.

1. Măsurați distanța dintre unitățile interioare și exterioare.

2. Cu ajutorul unui tăietor de țevă, se taie conducta un pic mai lungă decât distanța măsurată.
3. Asigurați-vă că țeava este tăiată perfect la un unghi de 90 °. Fig. 6.1 pentru exemple tăiate proast.

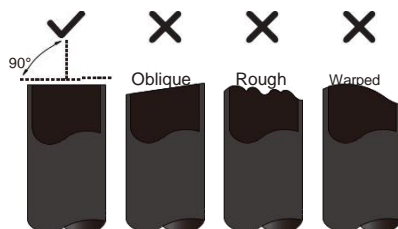


Fig. 6.1

## ! NU DEFORMAȚI TUBULATURA CÂND TĂIAȚI

Fiți foarte atenți să nu deteriorați, tăia, sau deforma țeava în timpul tăierii. Acest lucru va reduce drastic eficiența de încălzire a unității.

### Pasul 2: Debavurare

Bavurile electroconvulsiona garnitura ermetică a conexiunii agentului frigorific. Ele trebuie să fie eliminate complet.

1. Țineți conducta cu un unghi în jos, pentru a preveni bavurile care intră în conductă.
2. Cu ajutorul unui instrument alezor sau debavurare, eliminați toate bavurile din secțiunea decupată a țevii.

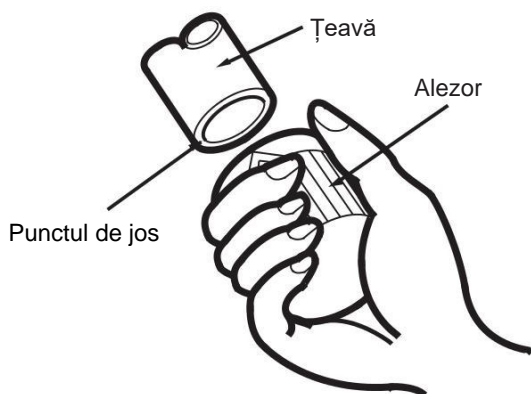


Fig. 6.2

**Pasul 3: Capete de țeavă evazate** Evazarea adecvată este esențială pentru obținerea unui sigiliu etanș.

1. După scoaterea bavurilor din conducta de tăiere, sigilați capetele cu banda din PVC pentru a preveni materialele străine de la intrarea în conducta.
2. Manșonați pe conductă cu material izolant.

Se crează nuci pe ambele capete ale țevii. Asigurați-vă că acestea se confruntă în direcția corectă, pentru că nu le puteți pune pe sau schimba direcția lor după evazare.

A se vedea fig. 6.3.

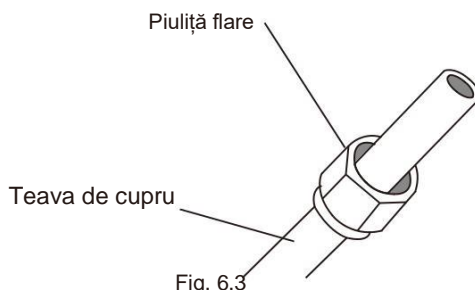


Fig. 6.3

4. Înlăturați banda de PVC de la capetele de țeavă atunci când este gata pentru a efectua munca evazată.
5. Clema se formează la capătul conductei. Finalul țevii trebuie să se extindă dincolo de margine în conformitate cu dimensiunile indicate în tabelul de mai jos.

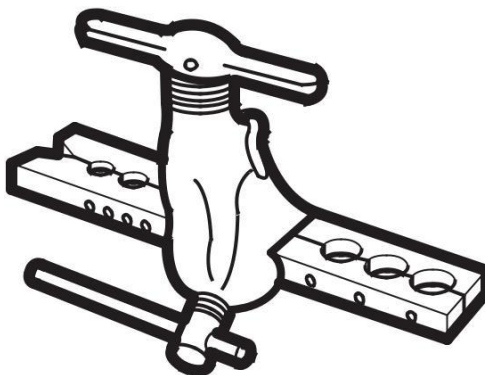


Fig. 6.4

### PIPING EXTENSION BE YOND FLARE FORM

Diametrul exterior de țeavă (mm)	A (mm)	
	Min	Max
Ø 6.35 (Ø 0.25")	0.7 (0.0275")	1.3 (0.05")
Ø 9.52 (Ø 0.375")	1.0 (0.04")	1.6 (0.063")
Ø 12.7 (Ø 0.5")	1.0 (0.04")	1.8 (0.07")
Ø 16 (Ø 0.63")	2.0 (0.078")	2.2 (0.086")

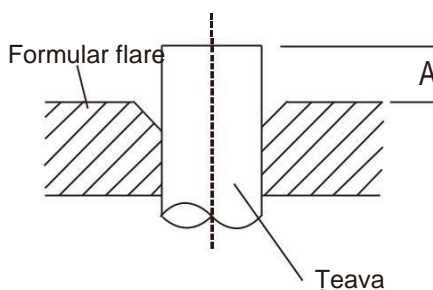


Fig. 6.5

6. Plasați instrumentul de evazare pe formă.
7. Se rotește mânerul sculei de evazare în sens orar până când conducta este complet armată.
8. Se scoate instrumentul de evazare și forma de semnalizare, apoi verifică capătul conductei de fisuri sau chiar de evazare.

#### Pasul 4: Conectați conductele

Atunci când conectați conductele de agent frigorific, aveți grijă nu se utilizeze un cuplu excesiv sau pentru a deforma tubulatura în vreun fel. Ar trebui să conectați mai întâi conducta de joasă presiune, apoi conducta de înaltă presiune.

#### RAZA MINIMĂ BEND

Atunci când se curbează conductele de agent frigorific conjunctiv, raza minimă este de 10 cm. A se vedea figura 6.6.

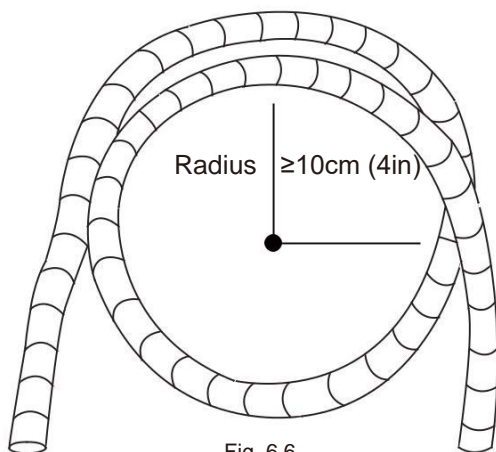


Fig. 6.6

#### Instrucțiuni pentru Tubulatura de Conectare la Unitatea Internă

1. Se aliniaza centrul celor două conducte pe care le va conecta. A se vedea fig. 6.7.

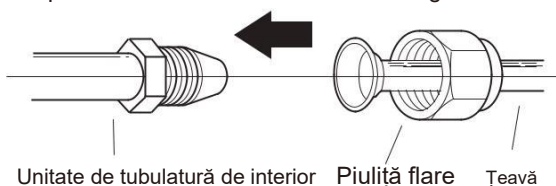


Fig. 6.7

2. Strângeți piulița de semnalizare cât mai strâns posibil cu mâna.
3. Cu ajutorul unei chei fixe, prindeți piulița de pe unitatea de tubulatură.

În timp ce se prinde ferm piulița pe unitatea de tubulatură, utilizați o cheie de cuplu pentru a strânge piulița sun în conformitate cu valorile cuplului din Cerințe de cuplu din tabelul de mai jos. Slăbiți piulița. Se evazează ușor, apoi se strânge din nou.

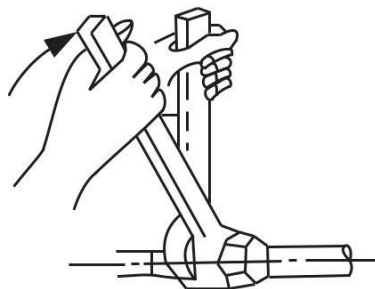


Fig. 6.8

#### CERINȚE CUPLU

Diametrul exterior de țeavă (mm)	Cuplul de strângere (N•cm)	Add. Cuplul de strângere (N•m)
Ø 6.35 (Ø 0.25")	1,500 (11lb • ft)	1,600 (11.8lb • ft)
Ø 9.52 (Ø 0.375")	2,500 (18.4lb • ft)	2,600 (19.18lb • ft)
Ø 12.7 (Ø 0.5")	3,500 (25.8lb•ft)	3,600 (26.55lb•ft)
Ø 16 (Ø 0.63")	4,500 (33.19lb•ft)	4,700 (34.67lb•ft)



#### NU UTILIZAȚI EXCESIV CUPLUL

O forță excesivă poate rupe piulița sau poate deteriora tubulatura de agent frigorific. Nu trebuie să se depășească cerințele de cuplu indicate în tabelul de mai sus.

## Instrucțiuni pentru conectarea conductelor la unitatea externă

1. Deșurubați capacul de la supapa ambalată pe partea laterală a unității exterioare. (Vezi fig. 6.9)

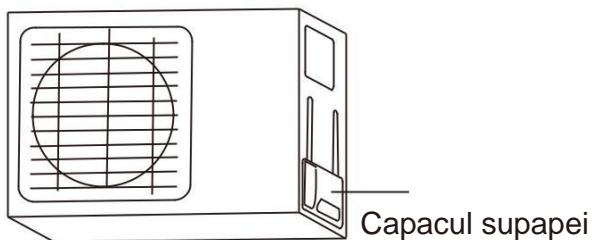


Fig. 6.9

2. Îndepărtați capacele de protecție de la capetele supapelor.
3. Aliniați capătul pâlniei cu fiecare supapă și strângeți-le cât mai strâns posibil cu mâna.
4. Folosind o cheie de piulițe, prindeți corpul supapei. Nu prindeți piulița care izolează supapa de serviciu. (fig. 6.10).

## ! FOLOSIȚI CHEIA DE PIULIȚE PENTRU A PRINDE PARȚEA PRINCIPALĂ A SUPAPEI

Cuplul de strângere piulița de racord se poate fixa în alte părți ale supapei.

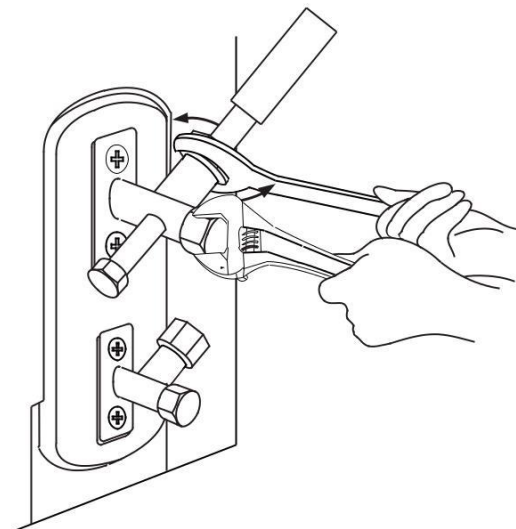
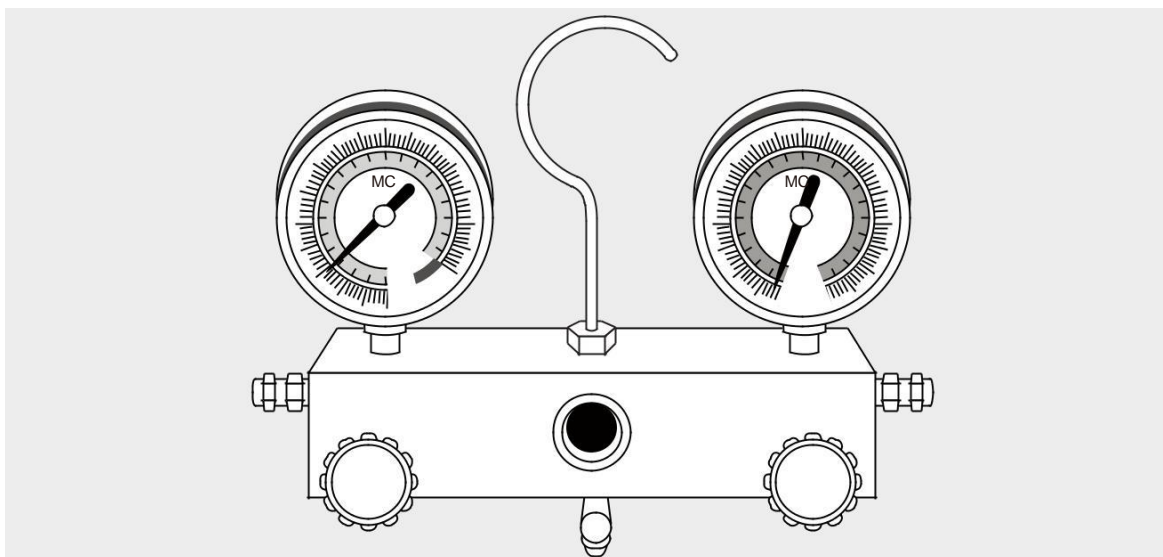


Fig. 6.10

5. În timp ce prindeți ferm corpul supapei, utilizați o cheie de cuplu pentru a strânge piulița de racord în conformitate cu valorile corecte ale cuplului.
6. Slăbiți piulița evazată ușor, apoi strângeți din nou.
7. Repetați pașii de la 3 la 6 pentru conducta rămasă.



## Pregătiri și Precauții

Aerul și materiile străine în circuitul de agent frigorific pot provoca creșteri anormale ale presiunii, care pot deteriora instalația de aer condiționat, reduc eficiența și cauzează un prejudiciu. Utilizați o pompă de vid și manometru colector pentru a evacua circuitul agentului frigorific, eliminând orice gaz necondensabil și de umiditate din sistem.

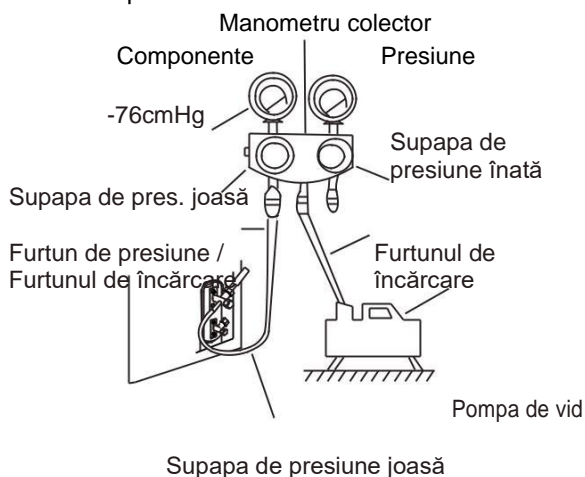
Evacuarea trebuie efectuată după instalarea inițială și când unitatea este mutată.

## ÎNAINTE DE A FACE EVACUAREA

- o Verificați pentru a vă asigura că ambele țevi de presiune înaltă și joasă presiune între unitățile interioare și exterioare sunt conectate în mod corespunzător, în conformitate cu secțiunea Conectarea agentului frigorific din acest manual.
- o Verificați pentru a vă asigura că toate cablurile sunt conectate în mod corespunzător.

## Instrucțiuni de Evacuare

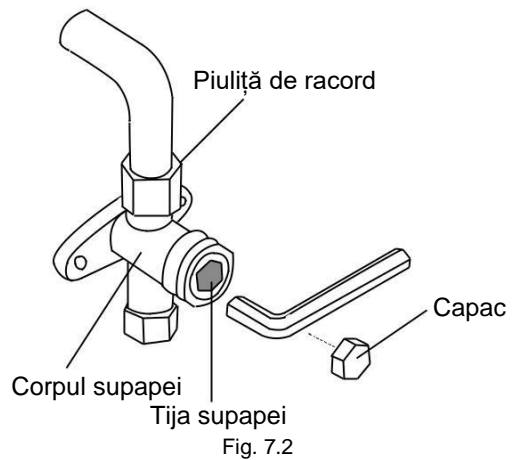
Înainte de a utiliza manometrul colector și pompa de vid, citiți manualele de operare pentru a vă familiariza cu modul în care să le folosească în mod corespunzător.



Supapa de presiune joasă  
Fig. 7.1

1. Conectați furtunul de încărcare al manometrului colector la portul de servire pe supapa de presiune joasă a unității exterioare.
2. Conectați furtunul de încărcare de la un alt gabaritul colector pentru pompa de vid.

3. Deschideți partea de joasă presiune a dimensiunii colectorului. Pastra partea de înaltă presiune închisă.
4. Porniți pompa de vid pentru a evacua sistemul.
5. Rulați vacuumul timp de cel puțin 15 minute, sau până când componenta de măsurare citește -76cmHG (-10<sup>5</sup>Pa).
6. Închideți partea de joasă presiune a etalonului colector, și rotiți o pompa de vid.
7. Așteptați timp de 5 minute, apoi verificați că a avut loc nici o schimbare a presiunii din sistem.
8. În cazul în care există o modificare a presiunii sistemului, consultați secțiunea Verificare scurgeri de gaze pentru informații cu privire la modul de a verifica dacă există scurgeri. În cazul în care nu există nici o modificare a presiunii sistemului, deșurubați capacul de la supapa de ambalat (supapa de presiune ridicată).
9. Introduceți cheia hexagonală în supapa plină (supapa de presiune înaltă) și deschideți valva prin rotirea cheii într-un viraj invers acelor de ceasornic 1/4. Atenție pentru ieșirea gazelor din sistem, apoi închideți valva după 5 secunde
10. Uită-te la indicatorul de presiune timp de 1 minut pentru a se asigura că nu există nici o schimbare a presiunii. Manometrul trebuie să citească puțin mai mult decât presiunea atmosferică



11. Remove the charge hose from the service port.
12. Using hexagonal wrench, fully open both the high pressure and low pressure valves.
13. Tighten valve caps on all three valves (service port, high pressure, low pressure) by hand. You may tighten it further using a torque wrench if needed.

**DESCHIDEȚI DELICAT SISTEMUL DE VALVE**  
 When opening valve stems, turn the hexagonal wrench until it hits against the stopper. Do not try to force the valve to open further.

### Notă cu privire la adăugarea agentului de răcire

Unele sisteme necesită încărcare suplimentară în funcție de lungimea conductelor. Lungimea țevii standard, variază în funcție de reglementările locale. De exemplu, în America de Nord, lungimea conductei standard este 7.5m (25 '). În alte zone, lungimea țevii standard este de 5 m (16 '). Agentul frigorific suplimentar care urmează să fie încărcat poate fi calculată folosind următoarea formulă:

#### Suplimentare agent frigorific per lungime conductă

conducta de legătură Lungime (m)	Metodă de epurarea aerului	agent frigorific suplimentar	
Lungime conductă standard	Pompa vacuum	N/A	
> Lungime conductă standard	Pompa vacuum	Partea lichidă: Ø 6.35 (ø 0.25") R22: (Lung conductă–lungime standard) x 30g/m (Lung conductă–lungime standard) x 0.32oz/ft  inverter R410A: (Lung conductă–lungime standard) x 15g/m (Lung conductă–lungime standard) x 0.16oz/ft  frecvență permanentă R410A: (Lung conductă–lungime standard) x 20g/m (Lung conductă–lungime standard) x 0.21oz/ft	Partea lichidă: Ø 9.52 (ø 0.375") R22: (Lung conductă–lung standard) x 60g/m (Lung conductă–lung standard) x 0.64oz/ft  inverter R410A: (Lung conductă–lung standard) x 30g/m (Lung conductă–lung standard) x 0.32oz/ft  frecvență permanentă R410A: (Lung conductă–lung standard) x 40g/m (Lung conductă–lung standard) x 0.42oz/ft

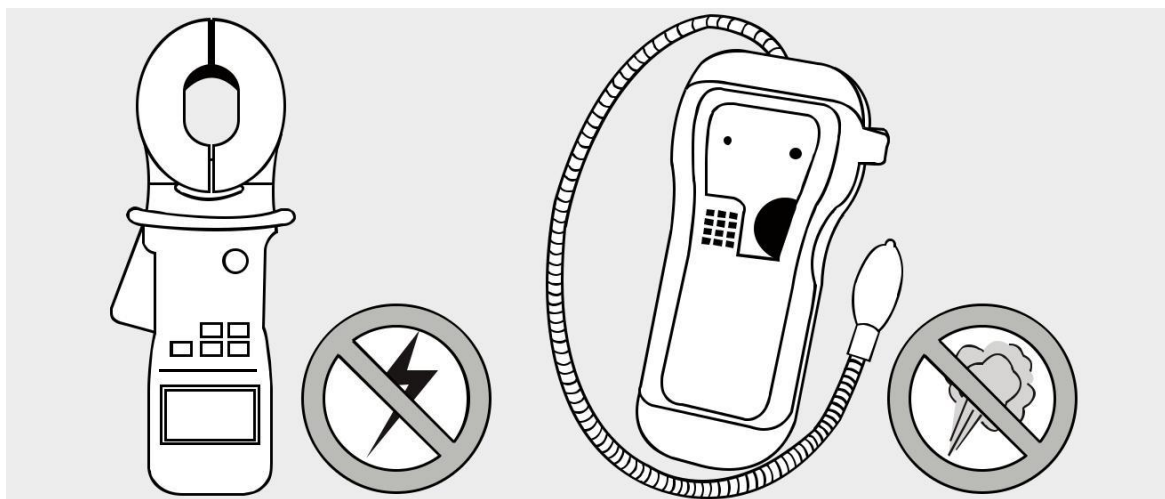
**ATENȚIE**

**NU amestecați** tipurile de agent frigorific.



# Verificări pentru scurgeri electrice și gaze

# 8



## VERIFICĂRI DE SIGURANȚĂ ELECTRICĂ

După instalare, confirmați că toate cablurile electrice sunt instalate în conformitate cu reglementările locale și naționale, precum și în conformitate cu manualul de instalare.

### ÎNAINTE DE TESTARE

Verifica condițiile de lucru cu împământarea

Măsurați rezistența la împământare prin detectarea vizuală și cu rezistența tester de împământare. Trebuie să fie o rezistență împământare mai mică de 4.

Notă : Acest lucru nu poate fi acest lucru poate să nu fie necesar pentru anumite locații din SUA.

### ÎN TIMPUL TESTĂRII

Verificați dacă există Scurgeri Electrice

În timpul efectuării testului, utilizați o sondă electro și multimetru pentru a efectua un test complet de scurgere electrică.

Dacă se detectează scurgeri electrice, opriți aparatul imediat și contactați un electrician autorizat pentru a găsi și de a rezolva cauza scurgerii.

Notă : Acest lucru nu poate fi acest lucru poate să nu fie necesar pentru anumite locații din SUA.



## AVERTISMENT- RISC DE ELECTROCUTARE

TOATE CABLAJELE TREBUIE SĂ RESPECTE CODURILE ELECTRICE LOCALE ȘI NAȚIONALE ȘI TREBUIE INSTALAT DE UN ELECTRICIAN AUTORIZAT

## Verificări de Scurgeri de Gaz

Există două metode diferite pentru a verifica scurgerile de gaz.

Metoda cu apă și săpun

Folosind o pensula moale, aplicați apă cu săpun sau detergent lichid pentru toate punctele de conectare de țevă de pe unitatea interioară și unitatea exterioară. Prezența bulelor indică o scurgere.

Metoda de scurgere Detector

În cazul în care utilizați detector de scurgeri, consultați manualul de operare al dispozitivului pentru instrucțiunile de utilizare corespunzătoare

## DUPĂ CE ATI VERIFICAT DACĂ EXISTĂ SCURGERI DE GAZE

După confirmarea că toate punctele de racordare de țevă NU au scurgeri, înlocuiți capacul supapei de pe unitatea de exterior.



## Înainte de Testare

Efectuați testarea numai după ce ați făcut următorii pași:

- Verificări pentru Sifuranță Electrică– Confirmați că sistemul electric al unității este sigur și că funcționează decvat
- Verificări de Scurgeri de Gaze– Verificați toate conexiunile **flare nut** și confirmați că sistemul nu are scurgeri
- Confirmați că valvele de gaz și lichid (presiune mică și mare) sunt complet deschise

## INSTRUCȚIUNI DE TESTARE

Ar trebui să efectuați Testarea pentru cel puțin 30 de minute.

1. Conectați alimentarea la unitate.
2. Apăsați butonul ON / OFF de pe telecomandă pentru a porni unitatea.
3. Apăsați butonul MODE pentru a parcurge următoarele funcții, una câte una:
  - RĂCIRE – Selectați temperatura cea mai mică cu puțință
  - CĂLDURĂ – Selectați temperatura cea mai mare cu puțință
4. Lăsați fiecare funcție să ruleze timp de 5 minute și efectuați următoarele verificări:

Listă de Verificări care trebuie făcute	TRECUT/PICAT	
Fără scurgeri electrice		
Unitatea este <b>fixată</b> adecvat		
Toate bornele electrice sunt acoperite corespunzător		
Unitățile e interior și exterior sunt instalate solid		
Niciun punct de conexiune a conductelor nu are scurgeri	Exterior (2):	Interior (2):
Apa se scurge adecvat din furtunul de scurgere		
Toate conductele sunt izolate corespunzător		
Unitatea execută funcția RĂCIRE adecvat		
Unitatea execută funcția CĂLDURĂ adecvat		
Fantele unității interne Se rotesc corespunzător		
Unitatea internă răspunde telecomenzii		

## VERIFICAȚI DE DOUĂ ORI CONECTAREA CONDUCTELOR

În timpul funcționării, presiunea circuitului agentului frigorific va crește. Acest lucru poate dezvălui scurgeri care nu au fost prezente în timpul verificării inițiale de scurgere. Luați-vă timp în pe parcursul efectuării testului pentru a verifica de două ori dacă toate punctele de racord la conducta de agent frigorific nu au scurgeri. A se vedea secțiunea Verificări Scurgeri de Gaze pentru instrucțiuni.

5. După ce Testarea s-a terminat cu succes, și confirmați că toate punctele de verificare din Lista de Controale ce trebuie Făcute au trecut, efectuați următoarele:
  - a. Utilizând telecomanda, readuceți unitatea la temperatura normală de operare.
  - b. Cu bandă de izolare, înfășurați racordurile conductelor de agent frigorific de interior care a fost lăsat descoperit în timpul procesului de instalare a unității interioare.

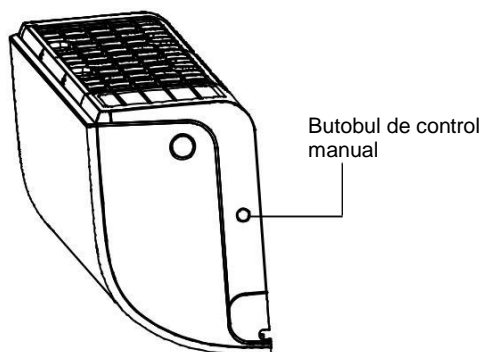


Fig. 8.1

## DACĂ TEMPERATURA AMBIENTALĂ ESTE SUB 17°C (63°F)

Nu puteți utiliza telecomanda pentru a porni funcția RĂCIRE când temperatura mediului ambiant este sub 17 ° C. În acest caz, puteți utiliza butonul CONTROL MANUAL pentru a testa funcția COOL.

1. Localizați butonul CONTROL MANUAL de pe panoul din partea dreaptă a unității. Vedeți Fig.8.1.
2. Apăsați butonul CONTROL MANUAL o singură dată pentru a activa modul AUTO FORȚAT.
3. Apăsați din nou CONTROL MANUAL pentru a activa modul RĂCIRE FORTATA.
4. Efectuați Testarea normal.

Acest aparat conține agent frigorific și alte materiale potențial periculoase. La aruncarea acestui aparat, legea prevede o colectare și un tratament speciale. Nu aruncați acest produs ca deșeurii menajere sau deșeurii municipale nesortate.

Atunci când eliminați acest aparat, aveți la dispoziție următoarele opțiuni:

- Aruncați aparatul la locuri municipale special amenajate în colectarea gunoiului electronic.
- Când cumpărați un nou aparat, vânzătorul vă va lua vechiul aparat gratis.
- Producătorul o să ia vechiul aparat gratis.
- Vindeți aparatul la comercianți de metal vechi certificați.

## Notă specială

Eliminând acest aparat în pădure sau în alte împrejurimi naturale, pune în pericol sănătatea ta și este rău pentru mediul înconjurător. Substanțe periculoase se pot scurge în apele subterane și intră în lanțul alimentar.



Design-ul și specificările sunt supuse schimbării fără preaviz pentru îmbunătățirea produsului. Consultați agenția de vânzări sau producătorului pentru detalii.



**ZANTIA<sup>®</sup>**

Inspired by *Comfort!*

[www.zantia.com](http://www.zantia.com)