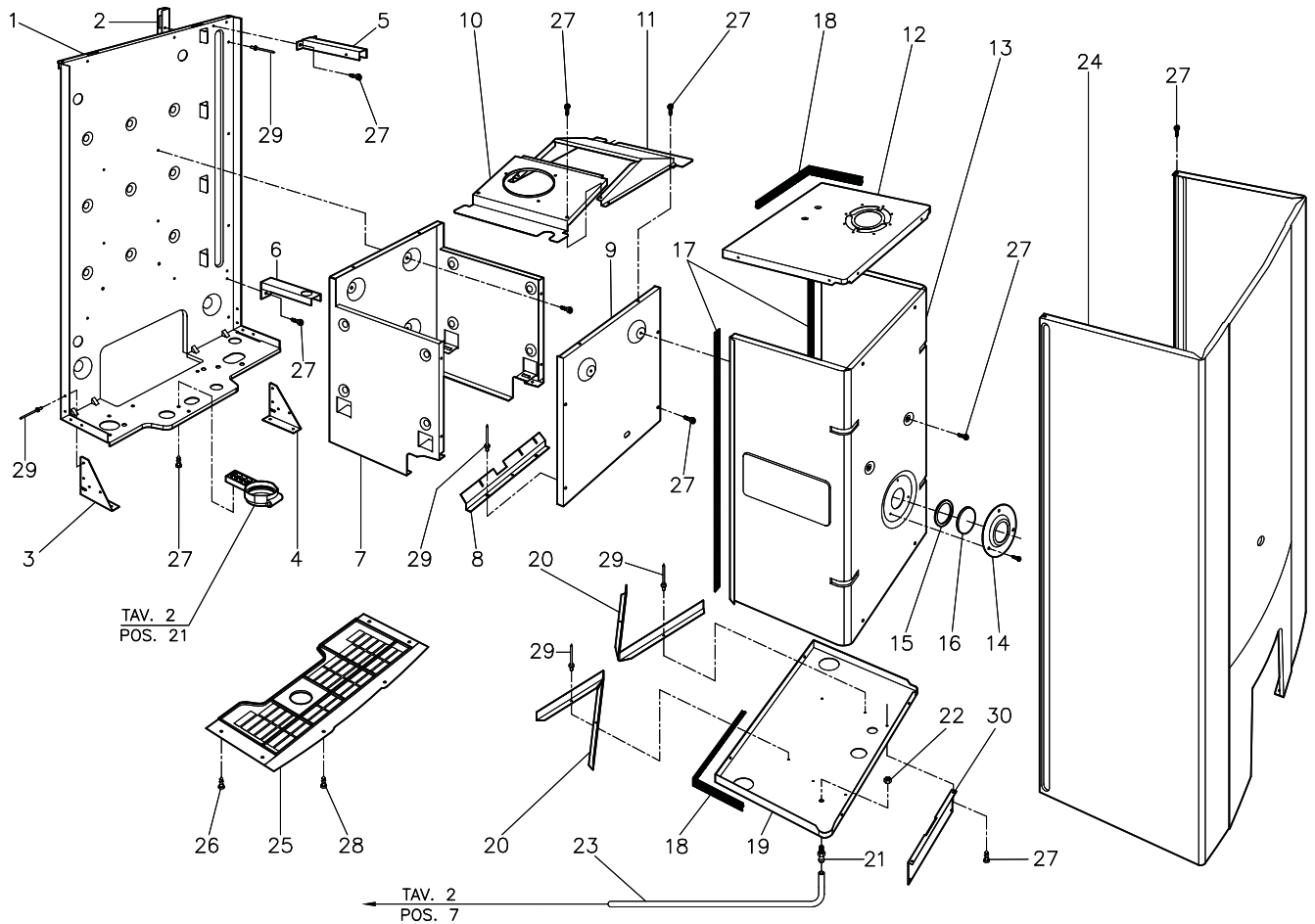




## CALDEIRAS MURAIS A GÁS

# Turin 25

TAV.1



Nº	CÓDIGO	DESIGNAÇÃO
1	-	Chassi
2	-	Chapa de fixação
3	-	Suporte esquerdo do chassi
4	-	Suporte direito do chassi
5	-	Suporte superior vaso de expansão
6	-	Suporte inferior vaso de expansão
7	-	Câmara de combustão
8	-	Lâmina frontal câmara de combustão
9	-	Tampa câmara de combustão
10	07-80130	Chapa superior esq. câmara de combustao
11	-	Quadro direito de extração
12	-	Parede superior câmara estanque
13	-	Forra da câmara estanque
14	-	Flange do visor
15	07-80116	Guarnição em silicone da flange do visor
16	07-80319	Vidro do visor da câmara combustão

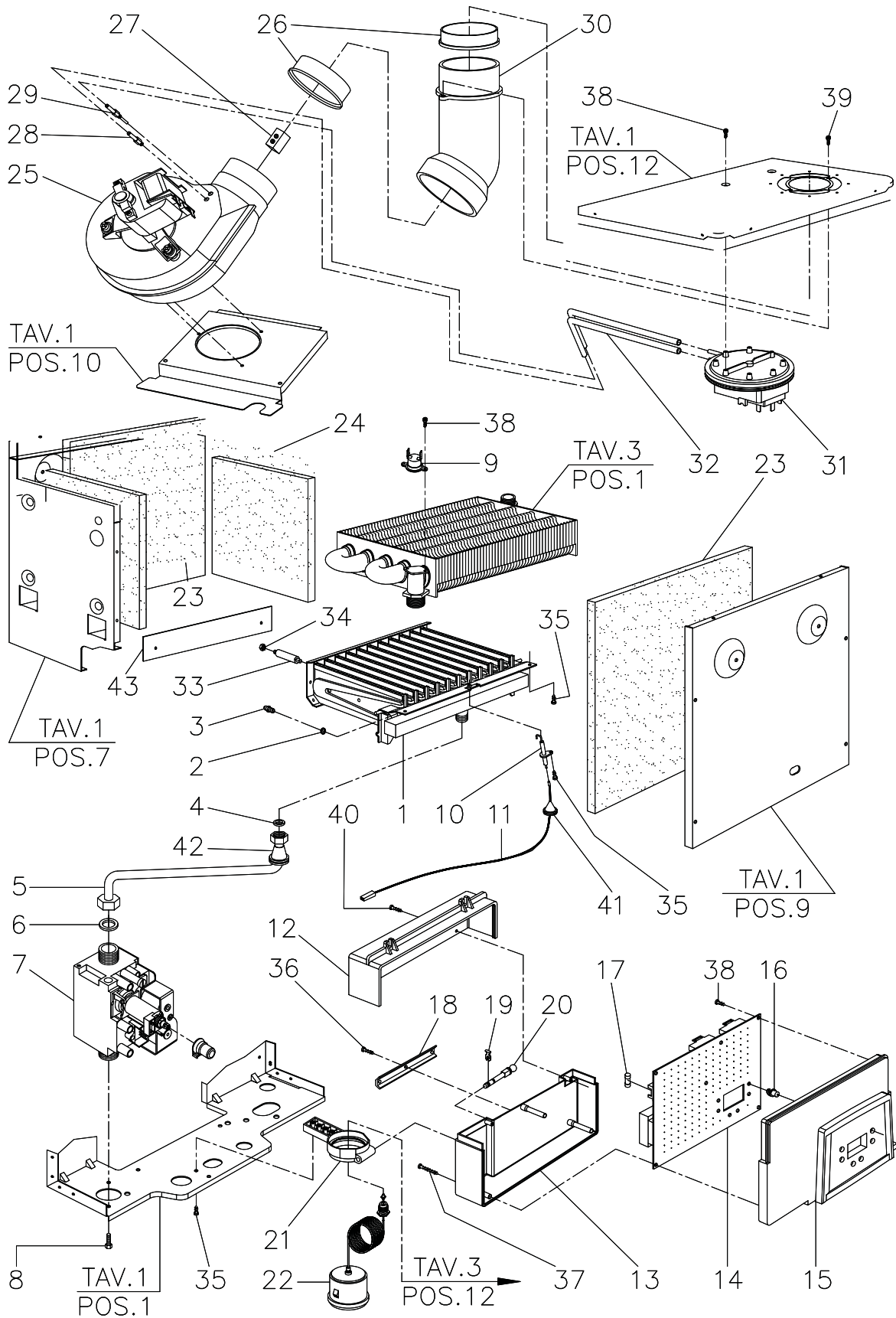
Nº	CÓDIGO	DESIGNAÇÃO
17	-	Neoprene 15x3mm
18	-	Neoprene adesivo 15x2mm
19	-	Parede interior câmara estanque
20	-	Deflector parede int. câm. estanque
21	-	Tomada de depressão câm. estanque
22	-	Porca hexagonal M5
23	-	Tubo silicone D.4 x 7
24	-	Forra exterior da caldeira em branco
25	07-80110	Grelha branca inferior
26	-	Parafuso cabeça grande 4,2x9,5
27	-	Parafuso cabeça rebaixada 4,2x9,5
28	-	Parafuso 4,2x13 UNI6955
29	-	Rebite em alumínio 3 x 6
30	-	Lâmina de fixação ao quadro de suporte



**CALDEIRAS MURAIS A GÁS**

*Turin 25*

**TAV.2**





## CALDEIRAS MURAIAS A GÁS

### Turin 25

### TAV.2

Nº	CÓDIGO	DESIGNAÇÃO
1	-	Queimador GN
1A	-	Queimador GPL
2	07-80118	Guarnição queimador
3	07-80285	Injector Gás Natural 1.30
3A	07-80283	Injector GPL 0.80
4	07-80104	Junta 1/2"
5	-	Tubo ø14 válvula gás - queimador
6	07-80105	Junta 3/4"
7	07-997089	Válvula de gás 845 SIGMA
8	-	Parafuso M4x6
9	07-80023	Termostato de Segurança 105°C
10	07-80007	Electródo de ignição sem cabo
11	07-80006	Cabo electrodos L= 530 mm
12	-	Tampa superior painel
13	-	Tampa inferior painel
14	07-80035	Placa electrónica DIMS25AR02
15	-	Comando painel branco
15A	-	Comando painel cinzento
16	07-80201	Botao painel comando branco
16A	-	Botao painel comando cinzento
17	-	Fusivel 5x20 rápido 2A
18	-	Serra cabos
19	07-80042	Porca Zincada
20	07-80192	Perno de fixação do suporte do manómetro

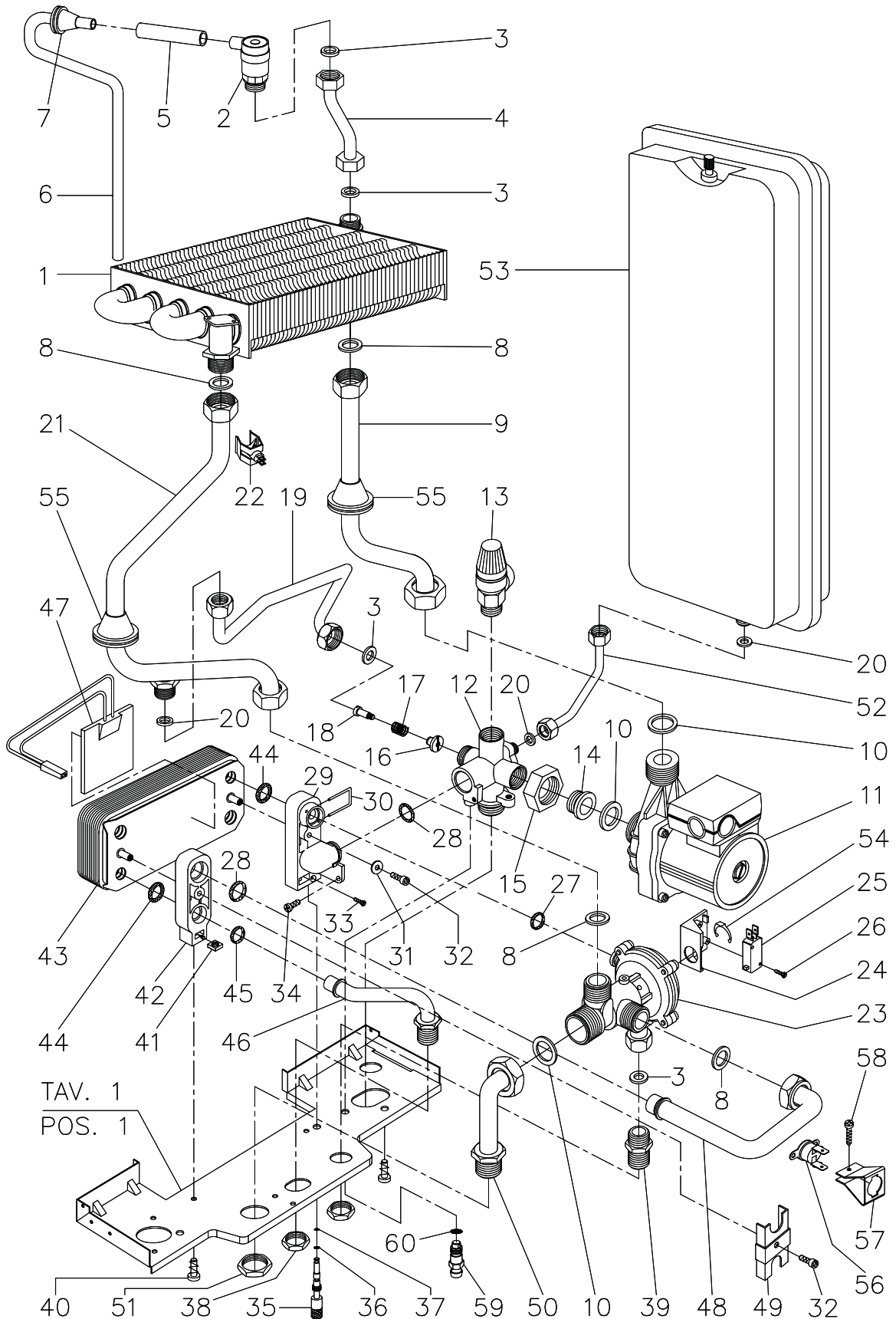
Nº	CÓDIGO	DESIGNAÇÃO
21	07-80235	Suporte do manómetro
22	07-80025	Transductor de pressão TSD0900P+Cabo
22	07-80039	Transductor de pressão TSD0900P (ver. 2010)
23	-	Painel isolante frontal (218x218x10)
24	07-80123	Painel isolante lateral (169x198x10)
25	07-80402	Ventilador
26	07-80114	Guarnição de Silicone Ventilador
27	07-80233	Sonda de Bloqueio
28	-	Extensão sonda L= 16,5
29	-	Extensão sonda L= 27,7
30	-	Curva alumínio ventilador
31	07-80019	Presostato de fumos (21/30 60/50 Pa)
32	-	Tubo de silicone D.5 x 9
33	-	Suporte queimador
34	-	Porca hexagonal M4
35	-	Parafuso cabeça grande 4,2x9,5
36	-	Parafuso T.C. 3,5x13
37	-	Parafuso T.S. 3x40
38	-	Parafuso T.C. 3,5x6,5
39	07-80306	Parafuso 2.9X13 UNI6955
40	07-80308	Parafuso 3.5X13 UNI6955
41	-	Passacabo silicone D.14 x 21
42	-	Passatubo D. 8 x 28
43	-	Lâmina posterior câmara combustão



**CALDEIRAS MURAIS A GÁS**

*Turin 25*

**TAV.3**





## CALDEIRAS MURAIAS A GÁS

# Turin 25

TAV.3

Nº	CÓDIGO	DESIGNAÇÃO
1	07-80226	Permutador primário de água-gás
2	07-80027	Purgador de Ar 1/2"
3	07-80104	Junta 1/2"
4	-	Tubo permutador
5	-	Tubo silicone D.5 x 9
6	-	Tubo alumínio descarga D.6
7	-	Passacabo silicone D.14 x 21
8	07-80105	Junta 3/4"
9	-	Tubo D.18 circulador - permutador
10	07-80106	Junta 1"
11	07-80038	Circulador 6M (UP-60) - UP15-60 90º
12	07-80096	Bloco de retorno
13	07-80028	Válvula de segurança 3bar 1/2"
14	-	Suporte do circulador em bronze
15	-	Porca 1"
16	07-80057	By-Pass
17	07-80320	Mola de Compressap By-Pass
18	-	Parafuso M3 By-pass
19	-	Tubo D.10 By-pass
20	07-80103	Junta 3/8"
21	07-80264	Tubo D.18 permutador-válvula 3 vias
22	07-80234	Sonda de contacto + mola p/tubo d.14
23	07-80029	Valvula Hidraulica PX
24	-	Suporte micro
25	07-80013	Micro válvula hidráulica
26	-	Parafuso Zincado 2.9 x 16
27	-	O-ring R10 (12.1 x 2.7) EP851
28	07-80017	O-Ring R14 (18.4 X 2.7) EP851
29	07-80046	Bloco de Retorno
30	07-80162	Mola fixação válvula hidráulica
31	07-80221	Anilha 5.3x14x1 uni 1739 zincada
32	07-80307	Parafuso M5X12 INOX

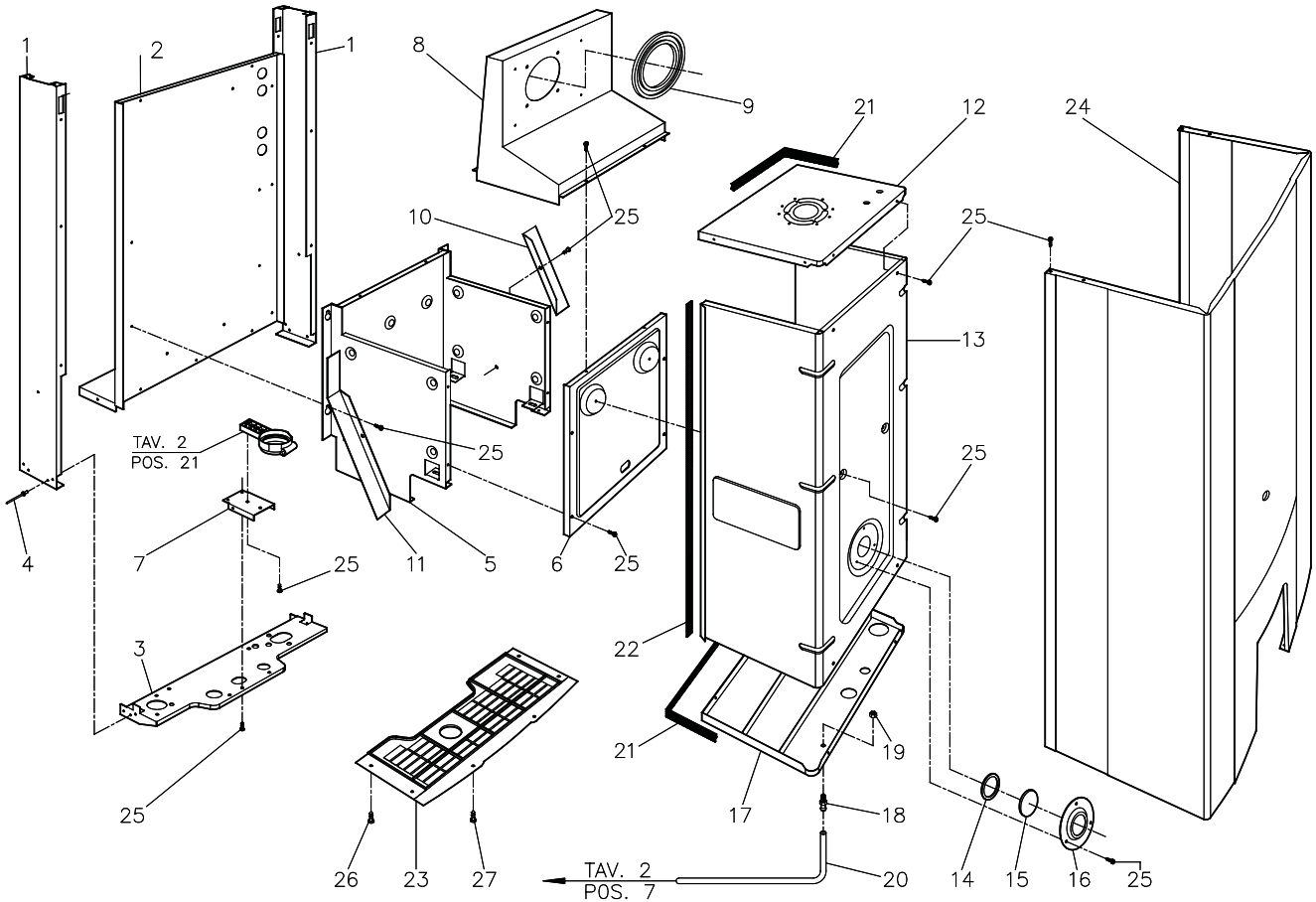
Nº	CÓDIGO	DESIGNAÇÃO
33	07-80306	Parafuso 2.9X13 UNI6955
34	07-80309	Parafuso M4X10 UNI7687
35	07-80003	Eixo da válvula de enchimento
36	07-80004	O-RING 2.60 X 1.90 EP851
37	07-80005	O-Ring P X 2.2 X 1.6
38	-	Porca G1/2" CH.24
39	-	Casquilho G 1/2"
40	-	Parafuso M6x10 UNI 7687
41	-	Porca quadrada M6 UNI 5596
42	07-80044	Bloco de ida
43	07-80033	Permutador 12 Placas
44	07-80015	O-ring R15 EP856 permutador placas
45	07-80016	O-Ring R14 (13.6 x 2.7) EP851
46	07-80267	Tudo D=14 saída AQS
47	-	Resistência anti-gelo
48	07-80266	Tubo D.18 ida permutador
49	-	Suporte de fixação de tubo
50	07-80265	Tubo D.18 ida circuito primário
51	-	Porca G3/4" CH.30
52	07-80269	Tubo ligação vaso de expansão
53	07-80292	Vaso de expansão
54	-	Freio KL12
55	-	Passatubo D. 14 x 38
56	-	Termostato KLIXON 5°/16° R.A.
57	-	Mola fixação KLIXON
58	-	Parafuso T.C. 3.9 x 22
59	07-80738	Haste de latao p/ válvula de descarga
60	07-80171	O-Ring 106 ep851 válvula de descarga
61	-	O-Ring 18 x 2 EP 851
62	-	Junta 3/8" 2,5 Sp. 2



## CALDEIRAS MURAIS A GÁS

# Turin 29

TAV.1



Nº	CÓDIGO	DESIGNAÇÃO
1	-	Guias laterais
2	-	Chapa posterior câmara de combustão
3	-	Lâmina de suporte grupo hidráulico
4	-	Rebite alumínio Ø3x6
5	-	Câmara de combustão
6	-	Tampa câmara de combustão
7	-	Base do suporte do manómetro
8	-	Base da conduta de fumos estanque
9	07-80115	Guarnição aspiração ventilador
10	-	Chapa suporte do lado direito
11	-	Chapa suporte do lado esquerdo
12	-	Tampa frontal da câmara estanque
13	-	Fecho câmara estanque
14	07-80116	Guarnição em silicone 50,5x41x2

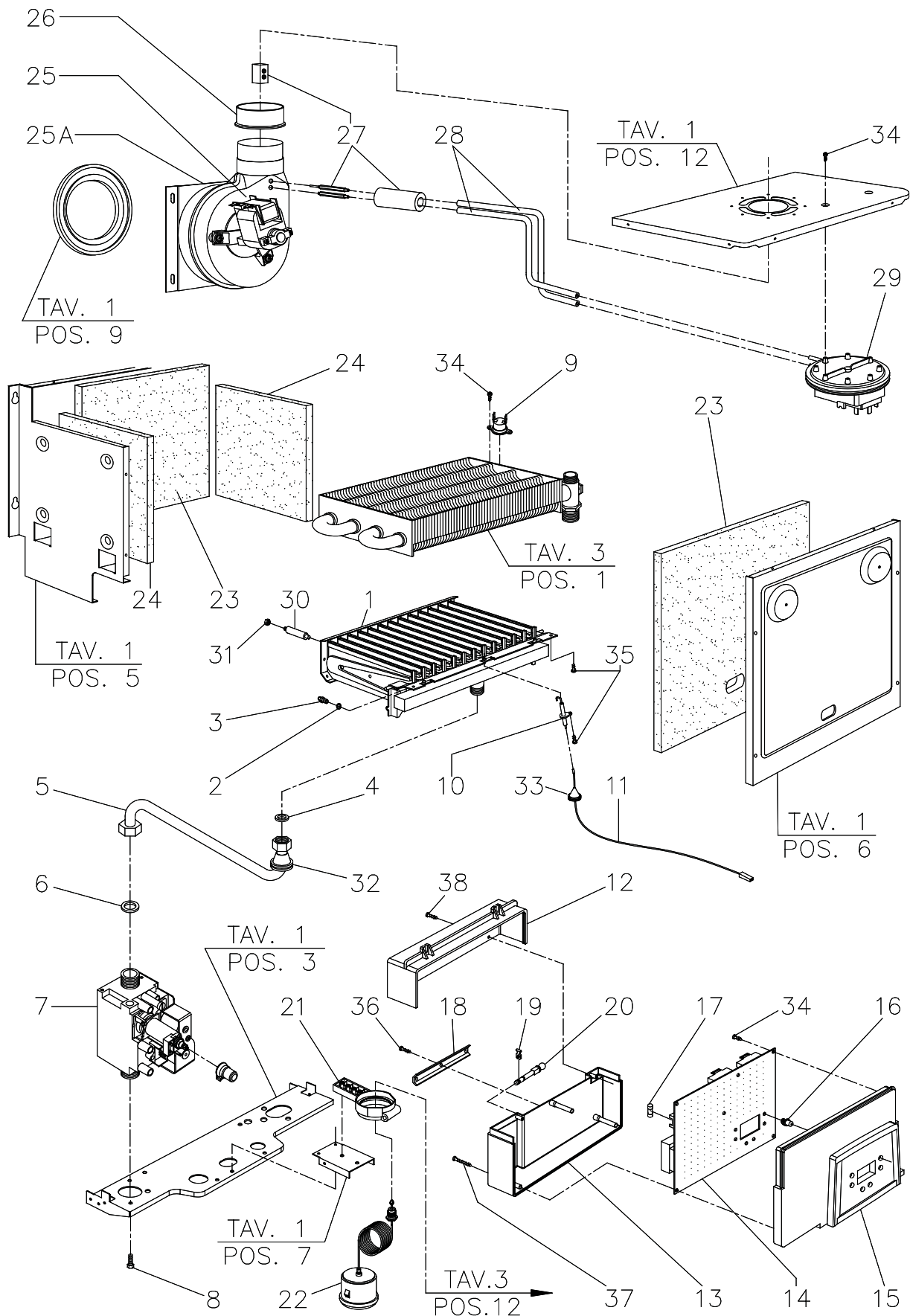
Nº	CÓDIGO	DESIGNAÇÃO
15	07-80319	Vidro do visor da câmara combustão
16	-	Flange do visor da câmara
17	-	Tampa inferior câmara estanque
18	-	Tomada de pressão int. câm. estanque
19	-	Porca hexagonal M5
20	-	Tubo silicone D.4 x 7
21	-	Neoprene adesivo 15x2mm
22	-	Neoprene adesivo 15x3mm
23	07-80110	Grelha branca inferior
24	-	Forra exterior da caldeira
25	-	Parafuso cabeça grande 4,2x9,5
26	-	Parafuso cabeça rebaixada 4,2x9,5
27	-	Parafuso cabeça rebaixada 4,2x13



# CALDEIRAS MURAIS A GÁS

## Turin 29

## TAV.2





## CALDEIRAS MURAIAS A GÁS

### Turin 29

### TAV.2

Nº	CÓDIGO	DESIGNAÇÃO
1	-	Queimador GN
1A	-	Queimador GPL
2	07-80118	Guarnição do Injector
3	07-80285	Injector Gás Natural 1.30
3A	07-80283	Injector GPL 0.80
4	07-80104	Junta 1/2"
5	-	Tubo ø14 válvula gás - queimador
6	07-80105	Junta 3/4"
7	07-997089	Válvula de gás 845 SIGMA
8	-	Parafuso M4x6
9	07-80023	Termostato de segurança D.105
10	07-80007	Electródo de ignição sem cabo
11	07-80006	Cabo electrodos L= 530 mm
12	-	Tampa superior painel
13	-	Tampa inferior painel
14	07-80035	Placa electrónica DIMS25AR02
15	-	Comando painel branco
16	07-80201	Botao painel comando branco
17	-	Fusivel 5x20 rápido 2A
18	-	Suporte para cabos
19	-	Fecho suporte do manómetro
20	07-80192	Perno de fixação do manómetro
21	07-80235	Abraçadeira de suporte painel
22	07-80039	Transductor de pressão TSD0900P (ver. 2010)

Nº	CÓDIGO	DESIGNAÇÃO
22	07-80025	Transductor de pressão TSD0900P+Cabo
23	07-80122	Painel isolante frontal (288x217x10)
24	07-80123	Painel isolante lateral (169x198x10)
25	07-80315	Ventilador Pala 108 220V
25	07-80401	Ventilador Turin 29
25A	07-80099	Flange ventilador
26	07-80114	Guarnição de Silicone Ventilador
27	-	Ligação do pressostato ao sensor
28	-	Tubo de silicone D.5 x 9
29	07-80018	Presostato de Fumos 21B
30	-	Suporte queimador
31	-	Porca hexagonal M4
32	-	Passatubo D. 8 x 28
33	-	Passacabo silicone D.14 x 21
34	-	Parafuso T.C. 3,5x6,4
35	-	Parafuso cabeça grande 4,2x9,5
36	-	Parafuso T.C. 3,5x13
37	-	Parafuso T.C. 3x35
38	07-80308	Parafuso 3.5X13 UNI6955

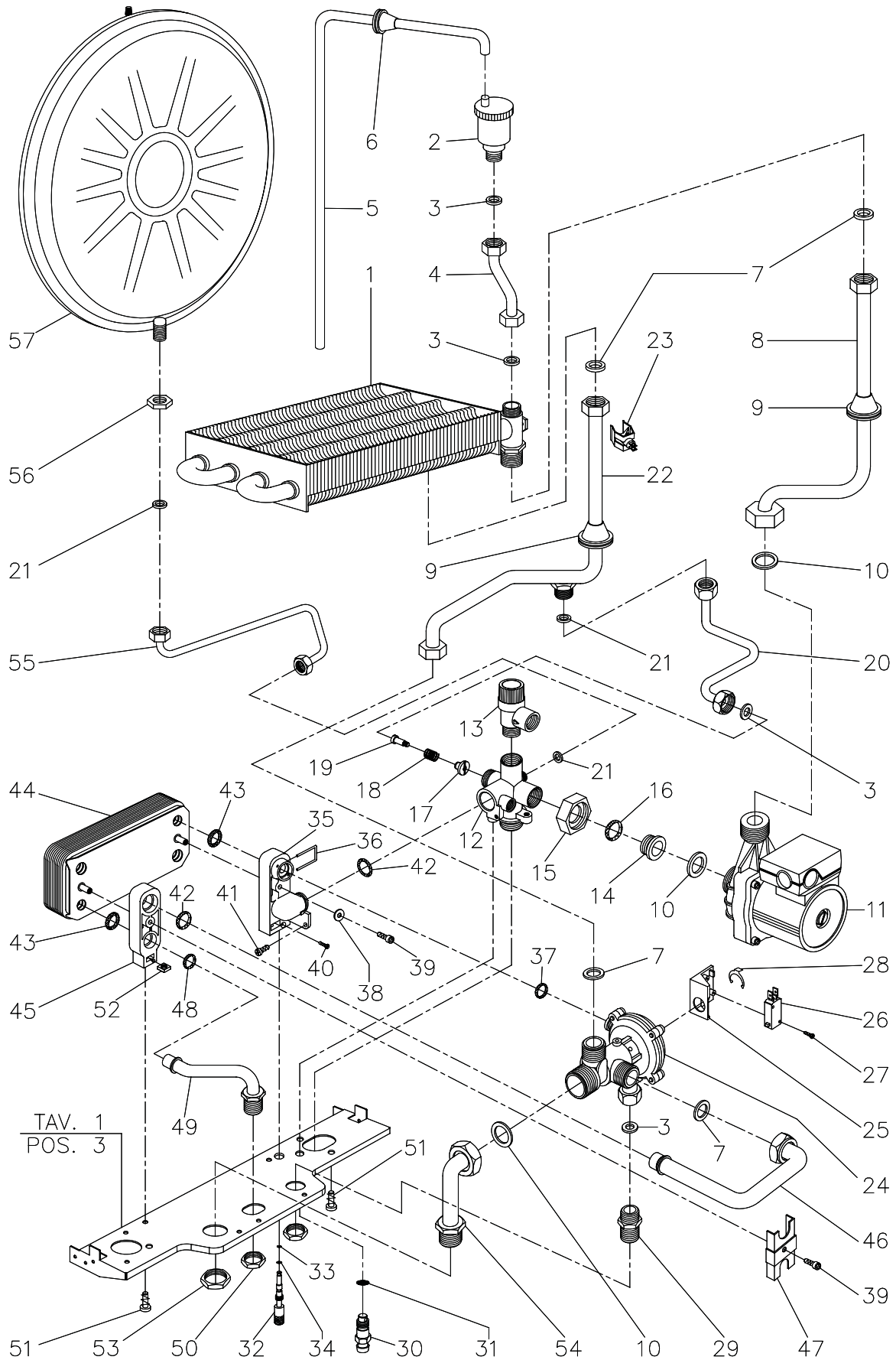




**CALDEIRAS MURAIS A GÁS**

*Turin 29*

**TAV.3**





## CALDEIRAS MURAIAS A GÁS

### Turin 29

TAV.3

Nº	CÓDIGO	DESIGNAÇÃO
1	07-80224	Permutador primário de água-gás M
2	07-80026	Purgador de Ar 1/2"
3	07-80104	Junta 1/2"
4	-	Tubo permutador
5	-	Tubo CRISTAL 8x12
6	-	Passacabo silicone D.14 x 21
7	07-80105	Junta 3/4"
8	-	Tubo D.18 circulador - permutador
9	-	Passatubo D. 14 x 38
10	07-80106	Junta 1"
11	07-80038	Circulador 6M (UP-60) - UP15-60 90º
12	07-80096	Bloco de retorno
13	07-80028	Válvula de segurança 3bar 1/2"
14	-	Suporte do circulador em bronze
15	-	Porca 1"
16	07-80011	O-Ring 18x2 EP 851 (bloco de retorno)
17	07-80057	By-Pass
18	07-80320	Mola de Compressap By-Pass
19	-	Parafuso M3 By-pass
20	-	Tubo D.10 By-pass
21	07-80103	Junta 3/8"
22	-	Tubo D.18 permutador-válvula 3 vias
23	07-80234	Sonda de contacto + mola p/tubo d.14
24	07-80029	Valvula Hidraulica PX
25	-	Suporte microválvula hidráulica
26	07-80013	Micro válvula hidráulica
27	-	Parafuso T.C. 2.9 x 16
28	-	Freio KL2
29	-	Casquilhos de ligação G 1/2"
30	07-80738	Haste de latao p/ valvula de descarga
31	07-80171	O-Ring 106 ep851 válvula de descarga
32	07-80003	Eixo da Valvula de Enchimento

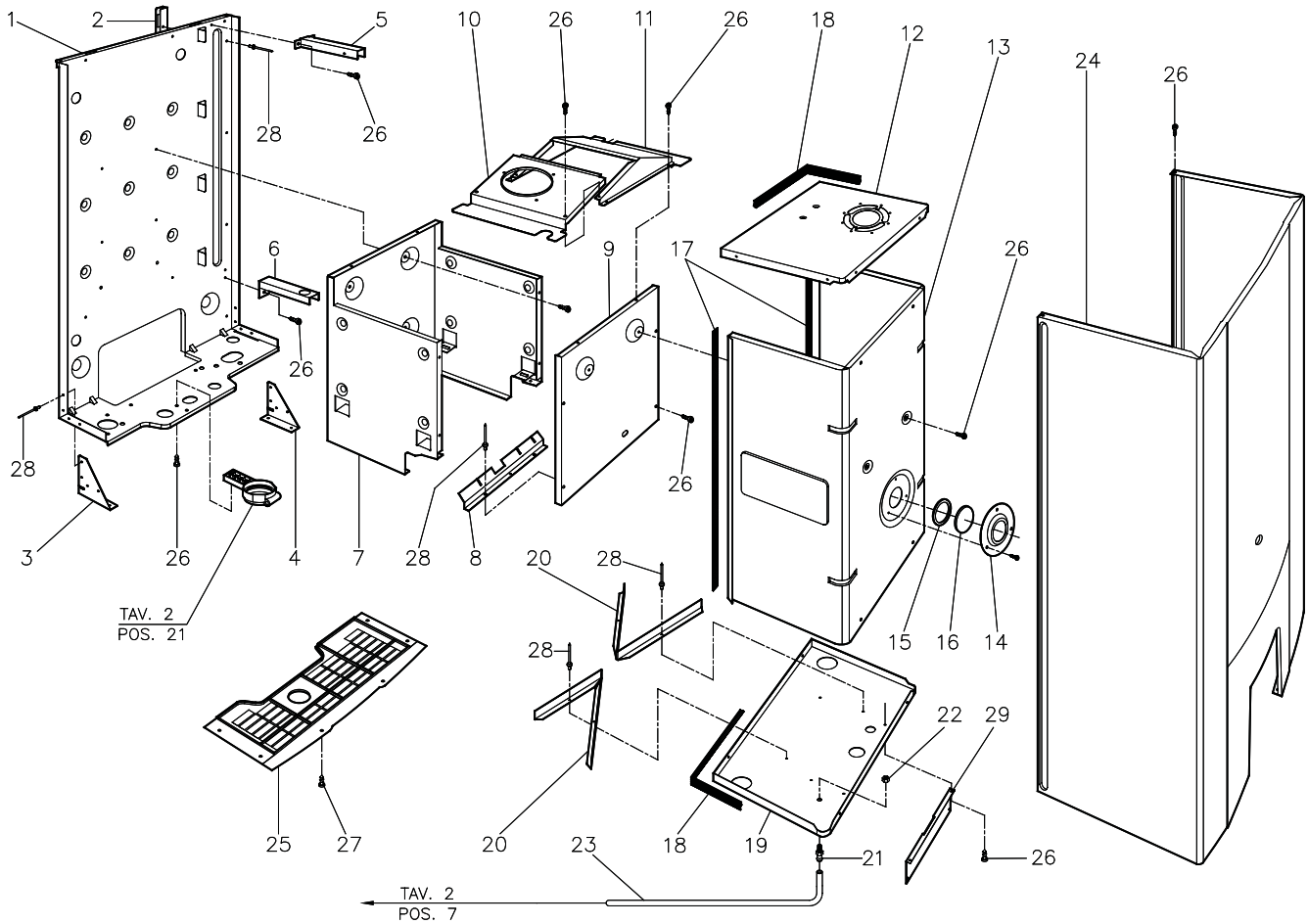
Nº	CÓDIGO	DESIGNAÇÃO
33	07-80010	O-Ring P x 2.2 x 1.6 EP 851
34	07-80004	O-Ring 2.69x1.90 EP 851
35	07-80046	Bloco de retorno
36	07-80162	Mola Fixação Valvula Hidraulica
37	-	O-Ring R10 (12.1 x 2.7) EP851
38	07-80221	Anilha 5.3X14X1 UNI 1739 Zincada
39	07-80307	Parafuso M5x12 INOX
40	07-80306	Parafuso 2.9x13 UNI6955
41	07-80309	Parafuso M4x10 UNI7687
42	07-80017	O-Ring R14 (18.4 X 2.7) EP851
43	07-80015	O-ring R15 EP856 permutador placas
44	07-80036	Permutador 14 Placas Fluxo Cruzado
45	07-80044	Bloco de impulsão
46	07-80266	Tubo D.18 impulsão permutador
47	-	Placa de fixação de tubo
48	07-80016	O-Ring R11 (13.6 X 2.7) EP851
49	07-80267	Tubo D=14 Saída AQS
50	-	Porca G1/2" CH.24
51	-	Parafuso M6x10 UNI 7687
52	-	Porca quadrada M6 UNI 5596
53	-	Porca G3/4" CH.30
54	07-80265	Tubo D.18 ida circuito primário
55	07-80272	Tubo D=8 Ligação de Vaso de Expansão
56	-	Porca G3/8" CH.23
57	07-80291	Vaso Expansão Aquecimento 7Lts



**CALDEIRAS MURAIS A GÁS**

*Turin R 25*

**TAV.1**



Nº	CÓDIGO	DESIGNAÇÃO
1	-	Chassi
2	-	Chassi de fixação
3	-	Suporte esquerdo do chassi
4	-	Suporte direito do chassi
5	-	Suporte superior vaso de expansão
6	-	Suporte inferior vaso de expansão
7	-	Câmara de combustão
8	-	Lâmina frontal câmara de combustão
9	-	Tampa câmara de combustão
10	07-80130	Chapa superior esq. câmara de combustao
11	-	Quadro direito de extração
12	-	Parede superior câmara estanque
13	-	Forra câmara estanque
14	-	Flange do visor
15	07-80116	Guarnição em silicone da falange do visor
16	07-80319	Vidro do visor da câmara combustão

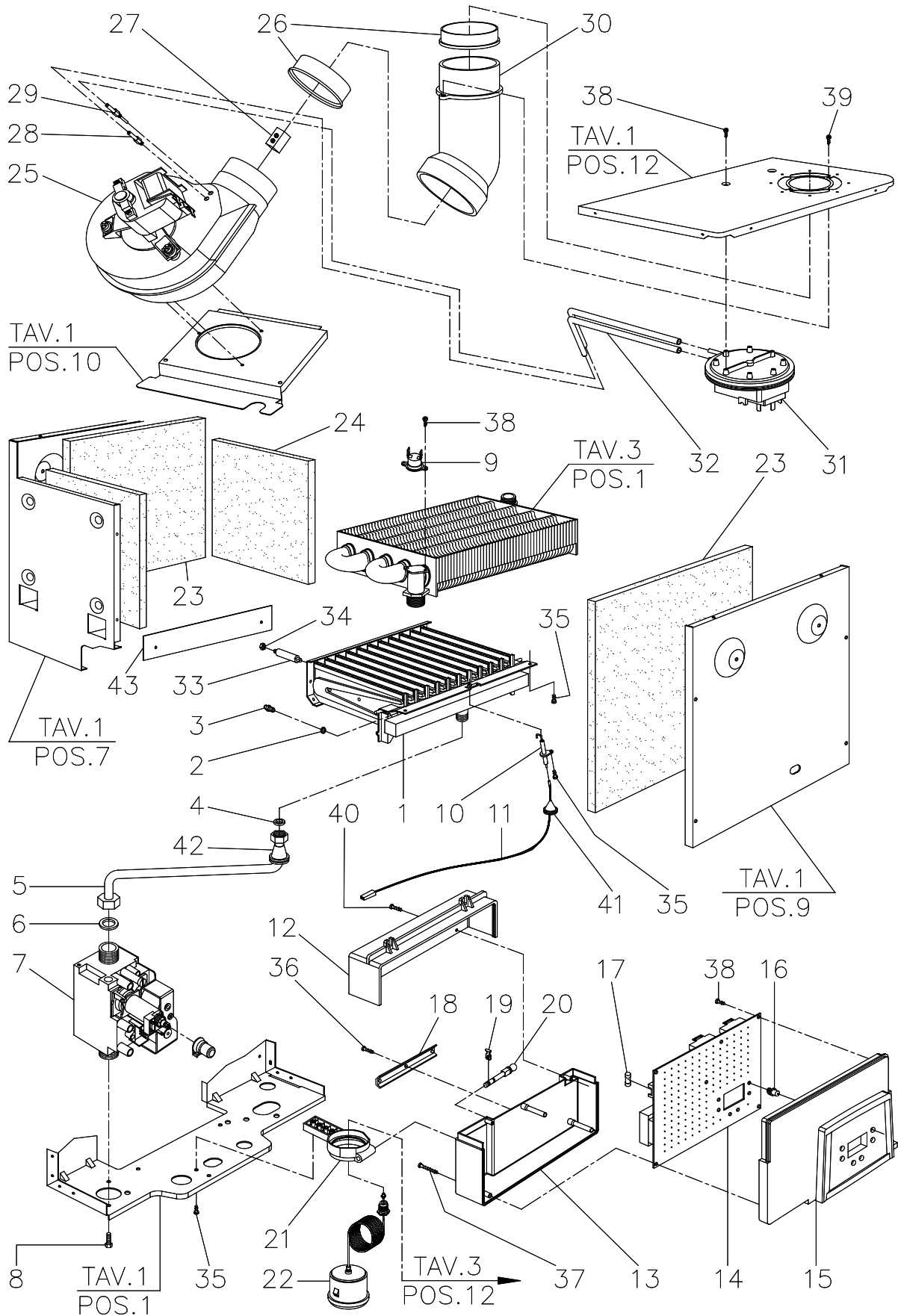
Nº	CÓDIGO	DESIGNAÇÃO
17	-	Neoprene 15x3mm
18	-	Neoprene adesivo 15x2mm
19	-	Parede interior câmara estanque
20	-	Deflector parede int. câm. estanque
21	-	Tomada de depressão câm. estanque
22	-	Porca hexagonal M5
23	-	Tubo silicone D.4 x 7
24	-	Forra exterior da caldeira branco
25	07-80110	Grelha branca inferior
26	-	Parafuso cabeça rebaixada 4,2x9,5
27	-	Parafuso cabeça grande 4,2x9,5
28	-	Rebite em alumínio 3 x 6
29	-	Lâmina de fixação do quadro de suporte



# CALDEIRAS MURAIS A GÁS

## Turin R 25

## TAV.2





## CALDEIRAS MURAIAS A GÁS

# Turin R 25

TAV.2

Nº	CÓDIGO	DESIGNAÇÃO
1	-	Queimador GN
1A	-	Queimador GPL
2	07-80118	Guarnição Injector
3	07-80285	Injector Gás Natural 1.30
3A	07-80283	Injector GPL 0.80
4	07-80104	Junta 1/2"
5	-	Tubo ø14 válvula gás - queimador
6	07-80105	Junta 3/4"
7	07-997089	Válvula de gás 845 SIGMA
8	-	Parafuso M4x6
9	07-80023	Termostato de segurança D.105
10	07-80007	Electródo de ignição sem cabo
11	07-80006	Cabo electrodos L= 530 mm
12	-	Tampa superior painel
13	-	Tampa inferior painel
14	07-80035	Placa electrónica DIMS25AR02
15	-	Comando painel branco
15A	-	Comando painel cinzento
16	07-80201	Botao painel comando branco
16A	-	Botao painel comando cinzento
17	-	Fusivel 5x20 rápido 2A
18	-	Serra cabos
19	07-80042	Porca zincada
20	07-80192	Pernos de fixação da caixa de suporte

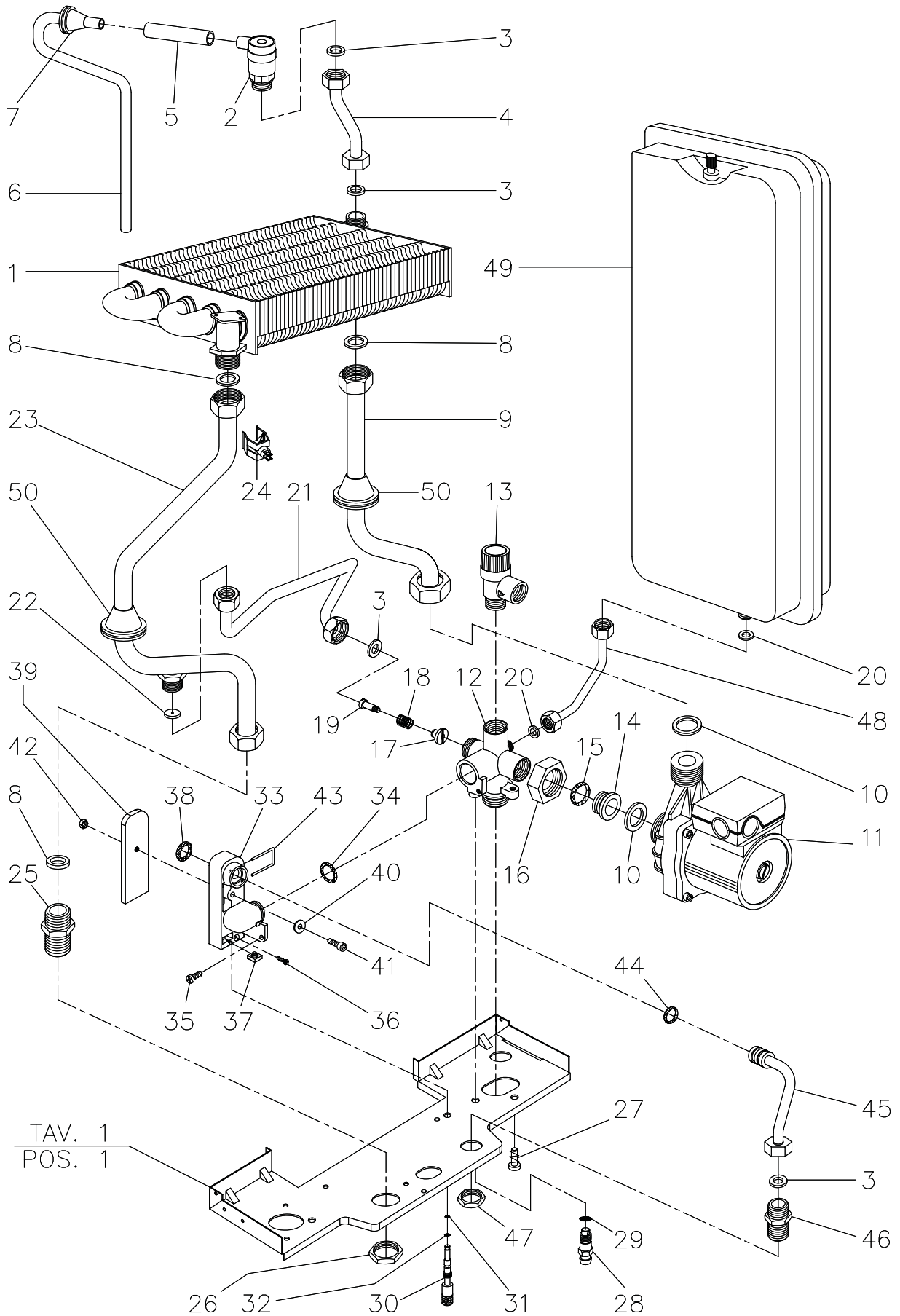
Nº	CÓDIGO	DESIGNAÇÃO
21	07-80235	Abraçadeira de suporte do manómetro
22	07-80025	Transductor de pressão TSD0900P+Cabo
22	07-80039	Transductor de pressão TSD0900P (ver. 2010)
23	-	Painel isolante frontal (218x218x10)
24	07-80123	Painel isolante lateral (169x198x10)
25	07-80402	Ventilador
26	07-80114	Guarnição de Silicone Ventilador
27	07-80233	Sonda de Bloqueio
28	-	Extensão sonda L= 16,5
29	-	Extensão sonda L= 27,7
30	-	Curva alumínio ventilador
31	07-80019	Presostato de fumos (21/30 60/50 Pa)
32	-	Tubo de silicone D.5 x 9
33	-	Suporte queimador
34	-	Porca hexagonal M4
35	-	Parafuso cabeça grande 4,2x9,5
36	-	Parafuso T.C. 3,5x13
37	-	Parafuso T.S. 3x40
38	-	Parafuso T.C. 3,5x6,5
39	07-80306	Parafuso 2.9X13 UNI6955
40	07-80308	Parafuso 3.5X13 UNI6955
41	-	Passacabo silicone D.14 x 21
42	-	Passatubo D. 8 x 28
43	-	Lâmina posterior câmara combustão



**CALDEIRAS MURAIS A GÁS**

*Turin R 25*

**TAV.3**





## CALDEIRAS MURAIAS A GÁS

# Turin R 25

TAV.3

Nº	CÓDIGO	DESIGNAÇÃO	PREÇO (UN)
1	07-80226	Permutador primário de água-gás	105,60 €
2	07-80027	Purgador de Ar 1/2"	5,23 €
3	07-80104	Junta 1/2"	0,18 €
4	-	Tubo permutador	sob consulta
5	-	Tubo silicone D.5 x 9	sob consulta
6	-	Tubo alumínio descarga D.6	sob consulta
7	-	Passacabo silicone D.14 x 21	sob consulta
8	07-80105	Junta 3/4"	0,23 €
9	-	Tubo D.18 circulador - permutador	sob consulta
10	07-80106	Junta 1"	0,27 €
11	07-80038	Circulador 6M (UP-60) - UP15-60 90º	121,04 €
12	07-80096	Bloco de retorno	27,72 €
13	07-80028	Válvula de segurança 3bar 1/2"	6,36 €
14	-	Suporte do circulador em bronze	sob consulta
15	07-80014	O-Ring 18 x 2 EP 851	0,21 €
16	-	Porca 1"	sob consulta
17	07-80057	By-Pass	0,96 €
18	07-80320	Mola de Compressap By-Pass	0,62 €
19	-	Parafuso M3 By-pass	sob consulta
20	07-80103	Junta 3/8"	0,18 €
21	-	Tubo D.10 By-pass	sob consulta
22	07-80103	Junta 3/8"	0,18 €
23	07-80264	Tubo D.18 permutador-válvula 3 vias	5,85 €
24	07-80234	Sonda de contacto + mola p/tubo d.14	6,91 €
25	-	Casquilho G 3/4"	sob consulta
26	-	Porca G 3/4"	sob consulta
27	-	Parafuso M6x10 UNI 7687	sob consulta
28	07-80738	Haste de latao p/ válvula de descarga	2,69 €
29	07-80171	O-Ring 106 ep851 válvula de descarga	0,30 €
30	07-80003	Eixo da válvula de enchimento	9,06 €
31	07-80005	O-Ring P X 2.2 X 1.6	1,76 €
32	07-80004	O-Ring 2.60 x 1.90 EP 851	1,39 €

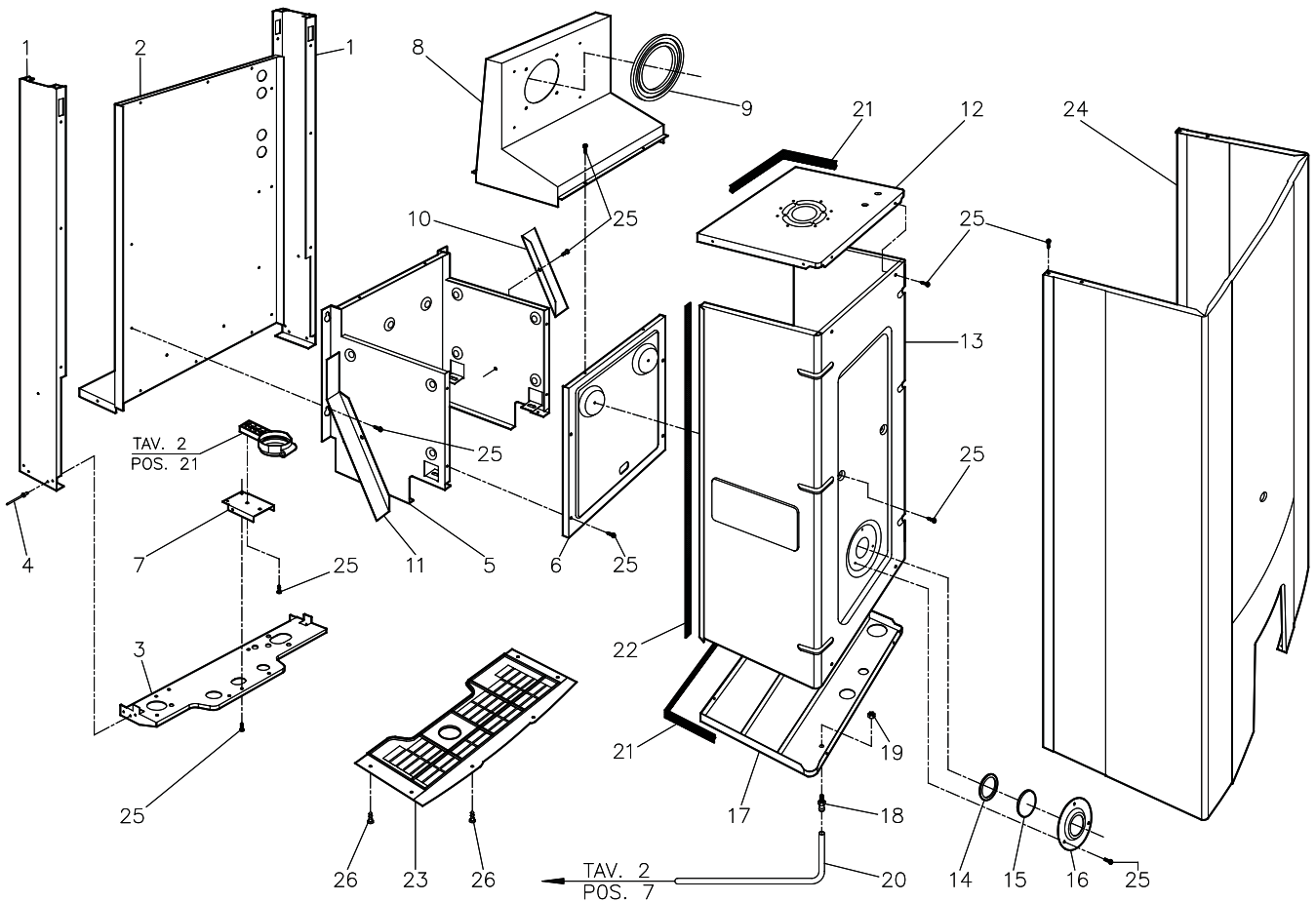
Nº	CÓDIGO	DESIGNAÇÃO
33	07-80046	Bloco de Retorno
34	07-80017	O-Ring R14 (18.4 X 2.7) EP851
35	07-80309	Parafuso M4X10 UNI7687
36	07-80306	Parafuso 2.9X13 UNI6955
37	-	Porca quadrada M6 UNI 5596
38	07-80015	O-ring R15 EP851 permutador placas
39	07-80734	Tampa do Bloco de Retorno
40	07-80221	Anilha 5.3x14x1 uni 1739 zincada
41	07-80307	Parafuso M5 x 25 Inox
42	-	Porca Hexagonal M5
43	07-80162	Mola Fixação Válvula Hidraulica
44	-	O-ring R10 (12.1 x 2.7) EP851
45	07-80736	Tubo D=10 - Carga Circuito
46	-	Casquilho G 1/2"
47	-	Porca G 1/2"
48	07-80269	Tubo ligação vaso de expansão
49	07-80292	Vaso de expansão 7Lts
50	-	Passatubo D. 14 x 38



**CALDEIRAS MURAIS A GÁS**

*Turin R 29*

**TAV.1**



Nº	CÓDIGO	DESIGNAÇÃO
1	-	Guias laterais
2	-	Chapa posterior câmara de combustão
3	-	Lâmina de suporte grupo hidráulico
4	-	Rebite alumínio Ø3x6
5	-	Câmara de combustão
6	-	Tampa câmara de combustão
7	-	Base do suporte do manómetro
8	-	Base da conduta de fumos estanque
9	07-80115	Guarnição aspiração ventilador
10	-	Chapa do suporte lado direito
11	-	Chapa do suporte lado esquerdo
12	-	Tampa superior câmara estanque
13	-	Tampa frontal câmara estanque
14	07-80116	Guarnição em silicone 50,5x41x2 do visor

Nº	CÓDIGO	DESIGNAÇÃO
15	07-80319	Vidro do visor da câmara combustão
16	-	Flange do visor da câmara de combustão
17	-	Tampa inferior câmara estanque
18	-	Tomada de pressão int. câm. estanque
19	-	Porca hexagonal M5
20	-	Tubo silicone D.4 x 7
21	-	Neoprene adesivo 15x2mm
22	-	Neoprene adesivo 15x3mm
23	07-80110	Revestimento grelha branca inferior
24	-	Forra exterior da caldeira
25	-	Parafuso cabeça grande 4,2x9,5
26	-	Parafuso cabeça rebaixada 4,2x13

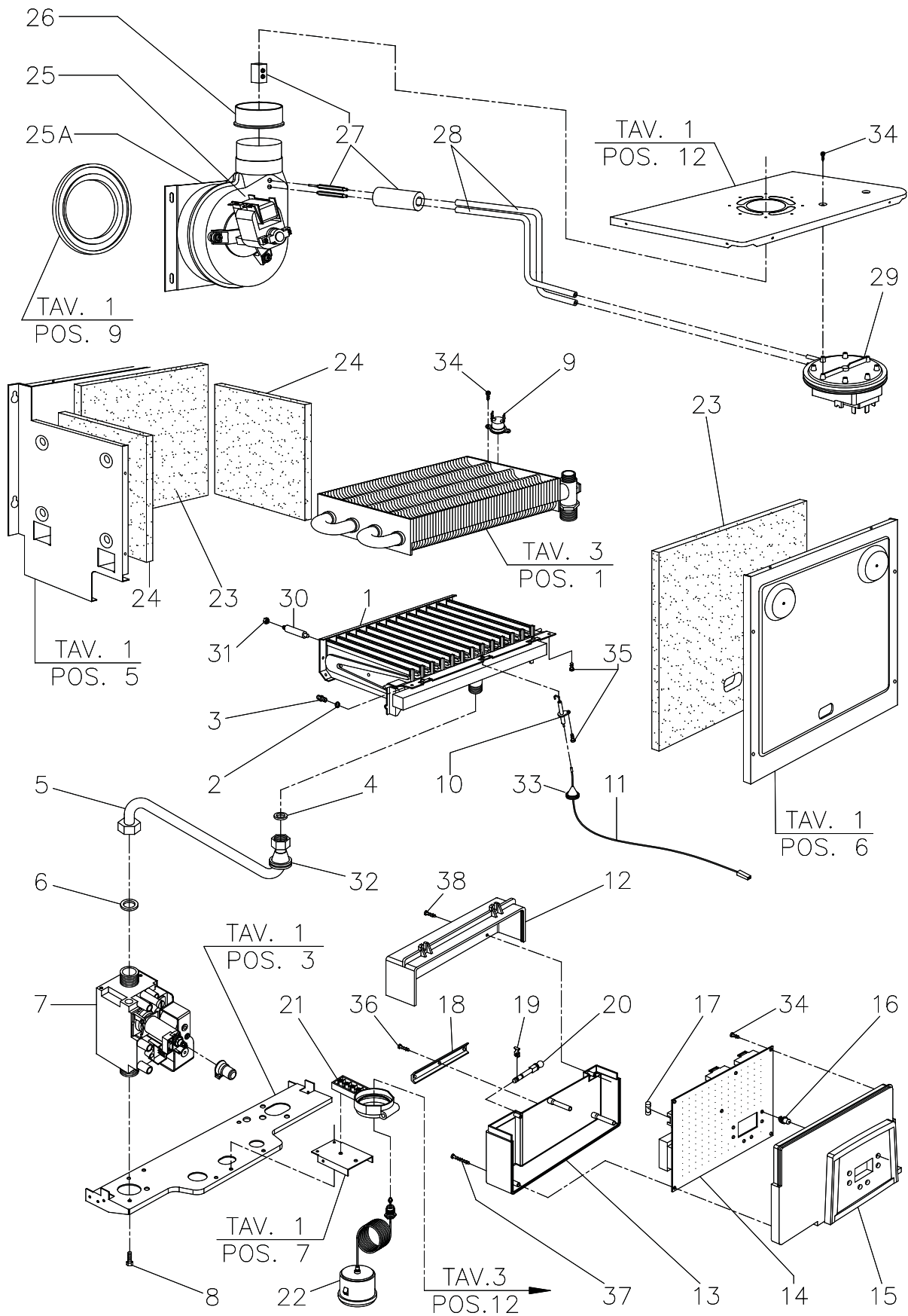




# CALDEIRAS MURAIS A GÁS

## Turin R 29

TAV.2





## CALDEIRAS MURAIAS A GÁS

# Turin R 29

## TAV.2

Nº	CÓDIGO	DESIGNAÇÃO
1	-	Queimador GN
1A	-	Queimador GPL
2	07-80118	Guarnição do Injector
3	07-80285	Injector Gás Natural 1.30
3A	07-80283	Injector GPL 0.80
4	07-80104	Junta 1/2"
5	-	Tubo ø14 válvula gás - queimador
6	07-80105	Junta 3/4"
7	07-997089	Válvula de gás 845 SIGMA
8	-	Parafuso M4x6
9	07-80023	Termostato de segurança D.105
10	07-80007	Electrôdo de ignição sem cabo
11	07-80006	Cabo electrodos L= 530 mm
12	-	Tampa superior painel
13	-	Tampa inferior painel
14	07-80035	Placa electrónica DIMS25AR02
15	-	Comando painel branco
16	07-80201	Botao painel comando branco
17	-	Fusivel 5x20 rápido 2A
18	-	Suporte para cabos
19	-	Fecho do suporte do manómetro
20	07-80192	Pernos de fixação da caixa de suporte
21	07-80235	Suporte para o manómetro
22	07-80039	Transductor de pressão TSD0900P (ver. 2010)

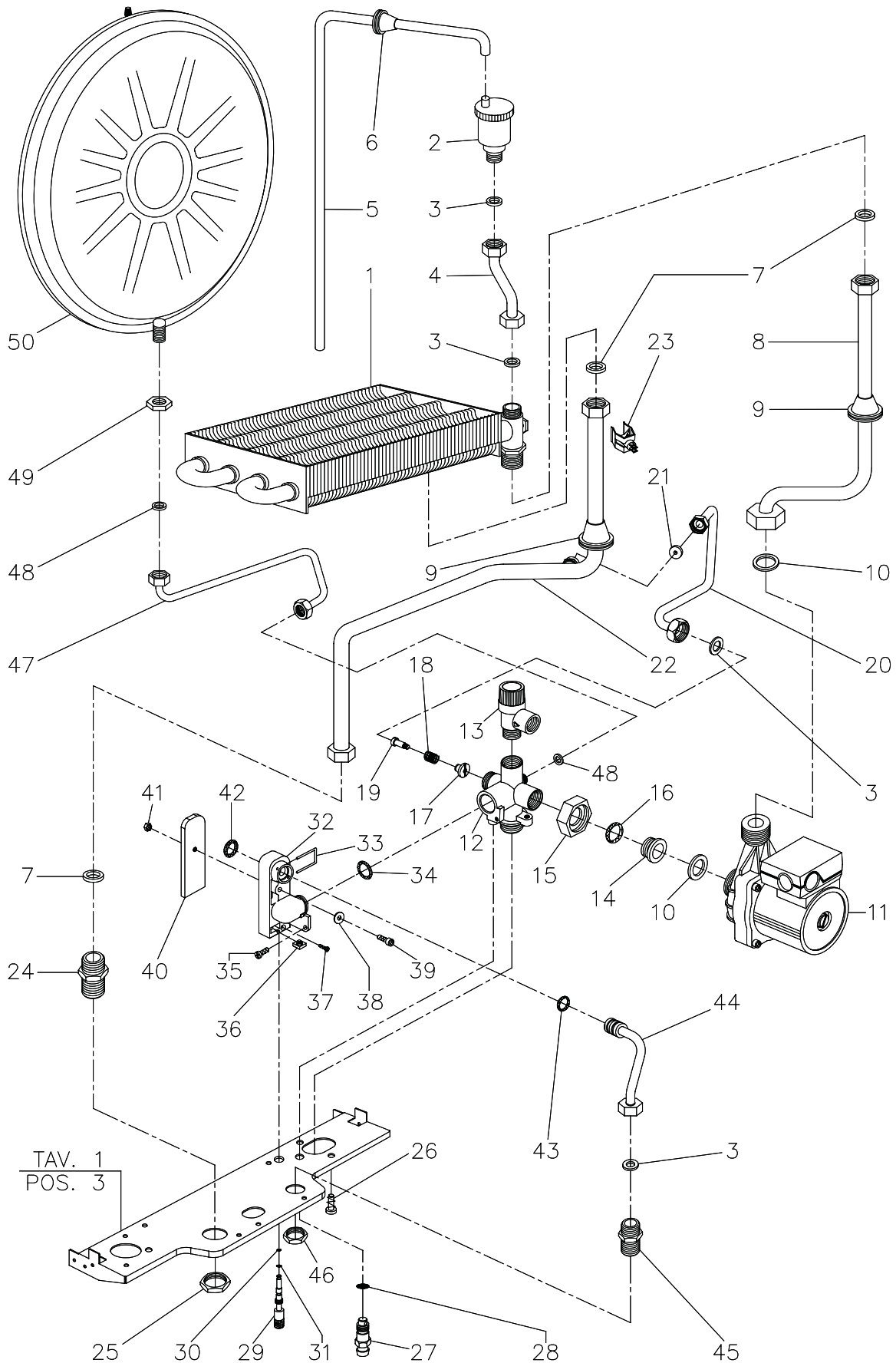
Nº	CÓDIGO	DESIGNAÇÃO
22	07-80025	Transductor de pressão TSD0900P+Cabo
23	07-80122	Painel isolante frontal (288x217x10)
24	07-80123	Painel isolante lateral (169x198x10)
25	07-80315	Ventilador Pala 108 220V
25	07-80401	Ventilador Turin 29
25A	07-80099	Flange ventilador
26	07-80114	Guarnição de Silicone Ventilador
27	-	Ligação do pressostato ao sensor
28	-	Tubo de silicone D.5 x 9
29	07-80018	Presostato de fumos 21B
30	-	Suporte queimador
31	-	Porca hexagonal M4
32	-	Passatubo D. 8 x 28
33	-	Passacabo silicone D.14 x 21
34	-	Parafuso T.C. 3,5x6,4
35	-	Parafuso cabeça grande 4,2x9,5
36	-	Parafuso T.C. 3,5x13
37	-	Parafuso T.C. 3x35
38	07-80308	Parafuso 3.5X13 UNI6955



**CALDEIRAS MURAIS A GÁS**

*Turin R 29*

**TAV.3**





## CALDEIRAS MURAIAS A GÁS

# Turin R 29

TAV.3

Nº	CÓDIGO	DESIGNAÇÃO
1	07-80224	Permutador primário de água-gás M
2	07-80026	Purgador de Ar 1/2"
3	07-80104	Junta 1/2"
4	-	Tubo permutador
5	-	Tubo CRISTAL 8x12
6	-	Passacabo silicone D.14 x 21
7	07-80105	Junta 3/4"
8	-	Tubo D.18 circulador - permutador
9	-	Passatubo D. 14 x 38
10	07-80106	Junta 1"
11	07-80038	Circulador 6M (UP-60) - UP15-60 90º
12	07-80096	Bloco de retorno
13	07-80028	Válvula de segurança 3bar 1/2"
14	-	Suporte do circulador em bronze
15	-	Porca 1"
16	07-80011	O-Ring 18x2 EP 851 (bloco de retorno)
17	07-80057	By-Pass
18	07-80320	Mola de Compressap By-Pass
19	-	Parafuso M3 By-pass
20	-	Tubo D.10 By-pass
21	07-80103	Junta 3/8"
22	-	Tubo D.18 permutador-válvula 3 vias
23	07-80234	Sonda de contacto + mola p/tubo d.14
24	-	Casquilho 3/4"
25	-	Porca 1"
26	-	Parafuso M6x10 UNI 7687
27	07-80738	Haste de latao p/ válvula de descarga
28	07-80171	O-Ring 106 ep851 válvula de descarga
29	07-80003	Eixo da Válvula de Enchimento
30	07-80005	O-Ring P x 2.2 x 1.6
31	07-80004	O-Ring 2.69x1.90 EP 851
32	07-80046	Bloco de retorno

Nº	CÓDIGO	DESIGNAÇÃO
33	07-80162	Mola Fixação Válvula Hidraulica
34	07-80017	O-Ring R14 (18.4 X 2.7) EP851
35	07-80309	Parafuso M4x10 UNI7687
36	-	Porca quadrada M6 UNI 5596
37	07-80306	Parafuso 2.9x13 UNI6955
38	07-80221	Anilha 5.3X14X1 UNI 1739 Zincada
39	-	Parafuso M5x25 INOX
40	07-80734	Tampa do Bloco de Retorno
41	-	Porca Hexagonal M5
42	07-80015	O-ring R15 EP856
43	-	O-ring R10 (12.1 x 2.7) EP851
44	07-80736	Tubo D=10 - Carga Circuito
45	-	Uniãoes G 1/2"
46	-	Porca G 1/2"
47	07-80272	Tubo D=8 Ligação de Vaso Expansão
48	07-80103	Junta 3/8"
49	-	Porca G 3/8"
50	07-80291	Vaso de expansão 7Lts