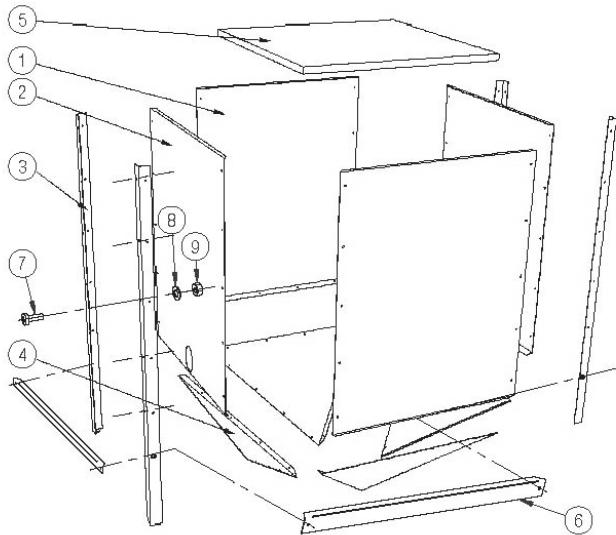




CALDEIRAS A PELLETS

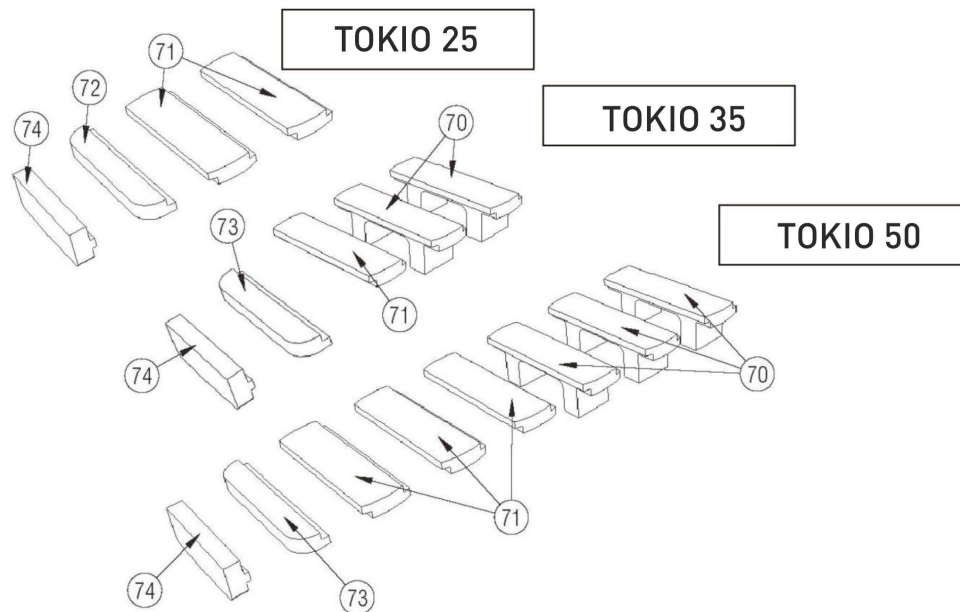
Tokio 25, 35, 50

DEPÓSITO DE COMBUSTÍVEL



Nº	CÓDIGO	DESIGNAÇÃO
1	40-56456	Lateral Cega
2	40-56457	Lateral com ajust. Sem-Fim
3	40-56458	Apoio silo
4	40-56459	Fundo do Depósito
5	40-56460	Tampa do Depósito
6	40-56463	Reforço Apoio silo
7	40-50244	Parafuso M-6x15
8	40-51027	Anilha Plana DIN 125A D.6 Zincada
9	40-51025	Porca DIN 934 M-6

PEÇAS CERÂMICAS



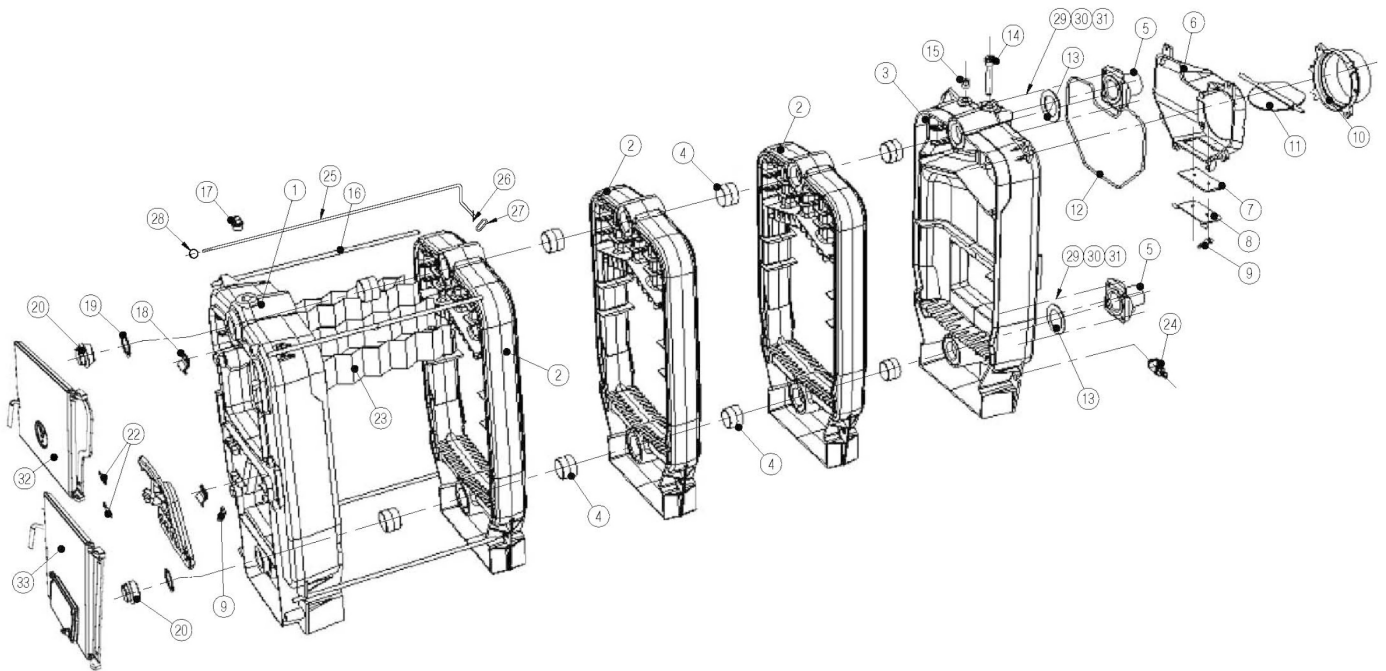
Nº	CÓDIGO	DESIGNAÇÃO	QUANTIDADE		
			TOKIO 25	TOKIO 35	TOKIO 50
70	40-56445	Peça Cerâmica Traseira 115x115x345mm - U22	-	2	3
71	40-56448	Peça Cerâmica Central 40x115x345mm - U22	2	1	3
72	40-56446	Peça Cerâmica Dianteiras 40x115x345mm - U22	1	-	-
73	40-56449	Peça Cerâmica Dianteira Pequena - U22	-	1	1
74	40-56447	Peça Cerâmica Frontal - U22	1	1	1
-	40-56443	Peça em Fundição Tipo "L"	1	1	1
-	40-56444	Peça em Fundição Plana 345x95x13mm	2	3	6



CALDEIRAS A PELLETS

Tokio 25, 35, 50

CORPO DA CALDEIRA



Nº	CÓDIGO	DESIGNAÇÃO
1	40-56405	Elemento Frontal
2	40-56406	Elemento Intermédio
3	40-56407	Elemento Posterior
4	40-56247	Casquilho para Elemento
5	40-56408	Tubagem de ida e retorno 1x1/2"
6	40-56220	Caixa de Fumos
7	40-56234	Junta tampa limpeza 134x67x5mm
8	40-56235	Tampa limpeza caixa de fumos
9	40-56236	Detentor
10	40-56222	Chaminé
11	40-56221	Disco regulação saída de fumos
12	40-52451	Cordão Ø10
13	40-56229	Junta D90xD60x3mm
14	40-51412	Bainha bulbo
15	40-51730	Válvula de retenção c/manómetro 1/4"
16	40-56409	Haste de união M-10x540
16	40-56410	Haste de união M-10x740
16	40-56411	Haste de união M-10x1040
17	40-51006	Tampão macho 3/4"

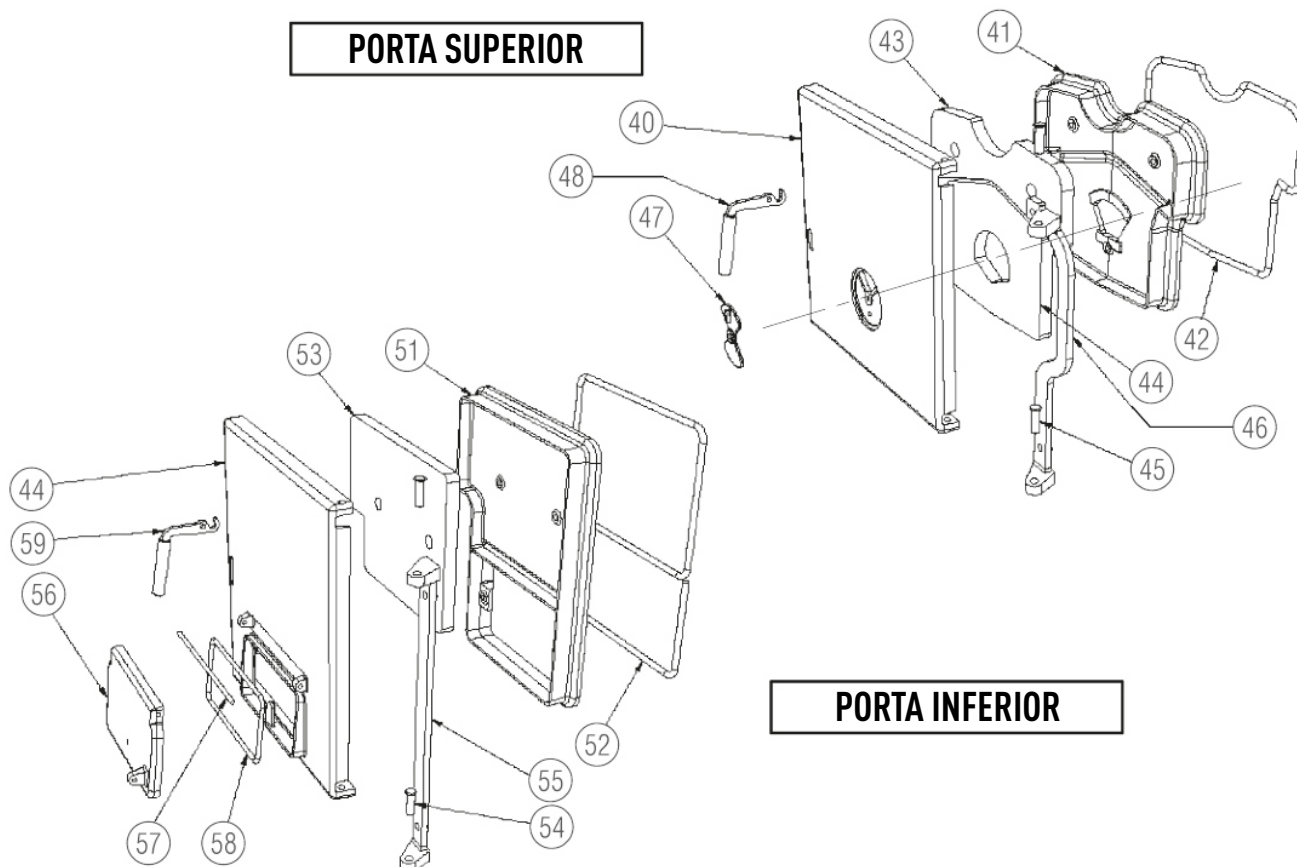
Nº	CÓDIGO	DESIGNAÇÃO
18	40-56412	Trinco porta
19	40-56413	Junta D60xd48x2
20	40-50209	Tampão 1 1/2"
21	40-56414	Grelha porta câmara de combustão
22	40-56415	Dobradiça porta câmara de combustão
23	40-56416	Retentor de Fumos
24	40-56237	Chave de esvaziamento 1/2"
25	40-56417	Barra Reguladora de Tiragem - Tokio 25
25	40-56418	Barra Reguladora de Tiragem - Tokio 35
25	40-56419	Barra Reguladora de Tiragem - Tokio 50
26	40-56255	Passador Elástico D3x25
27	40-56254	Pega de Regulação de Saída de Fumos
28	40-56249	Tirante Regulador de Tiragem
29	40-52454	Parafuso M10x50 DIN6379
30	40-51049	Porca DIN934 M10
31	40-51053	Anilha DIN125 D10
32	40-56424	Porta Superior Completa
33	40-56434	Porta Inferior Completa



CALDEIRAS A PELLETS

Tokio 25, 35, 50

PORTAS FRONTAIS DO CORPO DA CALDEIRA



PORTA SUPERIOR

Nº	CÓDIGO	DESIGNAÇÃO
-	40-56424	Porta Superior Completa
40	40-56425	Porta frontal superior
41	40-56426	Protecção porta frontal superior
42	40-25185	Cordão Fibra de Vidro D10
43	40-56427	Isolamento Superior
44	40-56428	Isolamento Inferior
45	40-56429	Eixo da Dobradiça
46	40-56430	Dobradiça
47	40-56431	Entrada regulação ar secundário
48	40-56274	Puxador Manual

PORTA INFERIOR

Nº	CÓDIGO	DESIGNAÇÃO
-	40-56434	Porta Inferior Completa
50	40-56435	Porta frontal inferior
51	40-56436	Protecção porta frontal inferior
52	40-25185	Cordão Fibra de Vidro D10
53	40-56437	Isolamento
54	40-56429	Eixo da Dobradiça
55	40-56438	Dobradiça
56	40-56439	Placa de tiragem
57	40-56440	Eixo placa de tiragem
58	-	Cordão fibra de vidro Ø6
59	40-56274	Puxador Manual

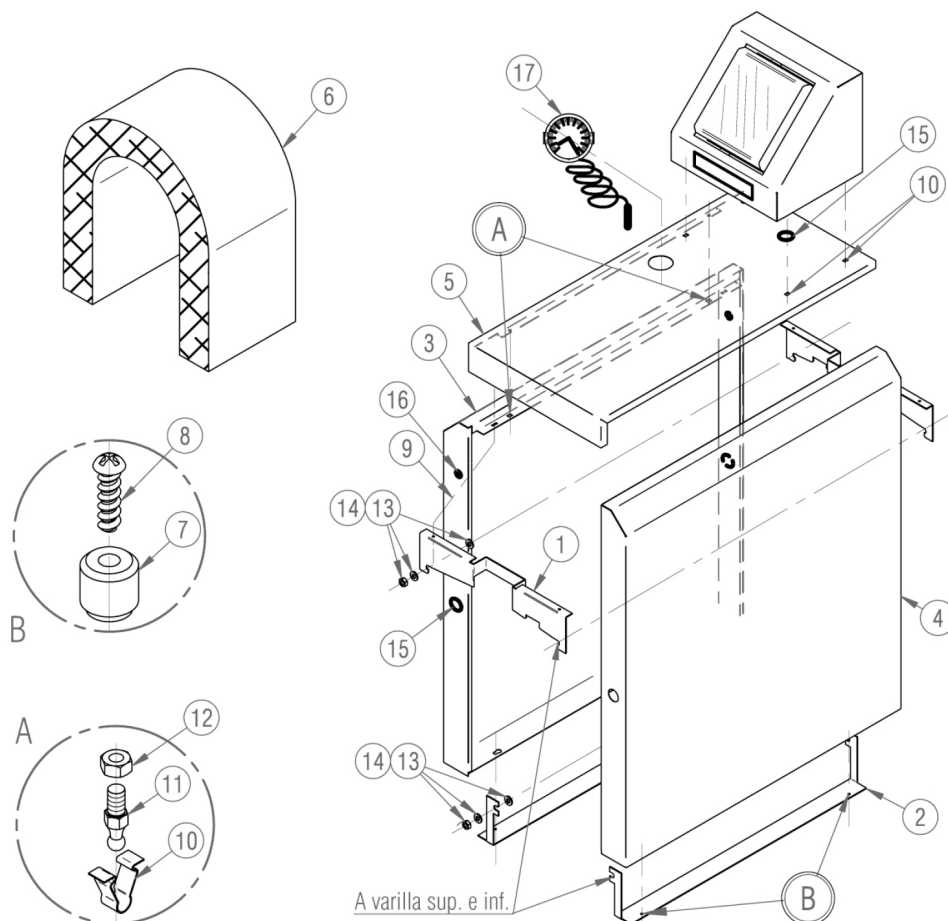


CALDEIRAS A PELLETS

Tokio 25, 35, 50

MODELO 2008

ENVOLVENTES



Nº	CÓDIGO	DESIGNAÇÃO
1	40-56500	Reforço Superior
2	40-56501	Suporte Lateral - Tokio 25
2	40-56502	Suporte Lateral - Tokio 35
2	40-56503	Suporte Lateral - Tokio 50
3	40-56504	Lateral Esquerda - Tokio 25
3	40-56506	Lateral Esquerda - Tokio 35
3	40-56508	Lateral Esquerda - Tokio 50
4	40-56505	Lateral Direita - Tokio 25
4	40-56507	Lateral Direita - Tokio 35
4	40-56509	Lateral Direita - Tokio 50
5	40-56521	Tampa Superior - Tokio 25
5	-	Tampa Superior - Tokio 35
5	40-56511	Tampa Superior - Tokio 50
6	40-56522	Isolamento Corpo - Tokio 25

Nº	CÓDIGO	DESIGNAÇÃO
6	40-56515	Isolamento Corpo - Tokio 35
6	40-56516	Isolamento Corpo - Tokio 50
7	40-53541	Centrador lateral
8	40-50212	Parafuso 6x5/8 DIN 7981
9	40-51017	Parafuso 6x1/2 DIN 7981
10	40-51083	Clip Centrador 51084
11	40-51084	Centrador de Clip 51083
12	40-51081	Porca M5 DIN934
13	40-51049	Porca DIN934 M10
14	40-51053	Anilha DIN125 D10
15	40-52840	Passacabos Ø30
16	40-56495	Protector plástico Ø16
17	40-51708	Termomanómetro Ø52 Preto

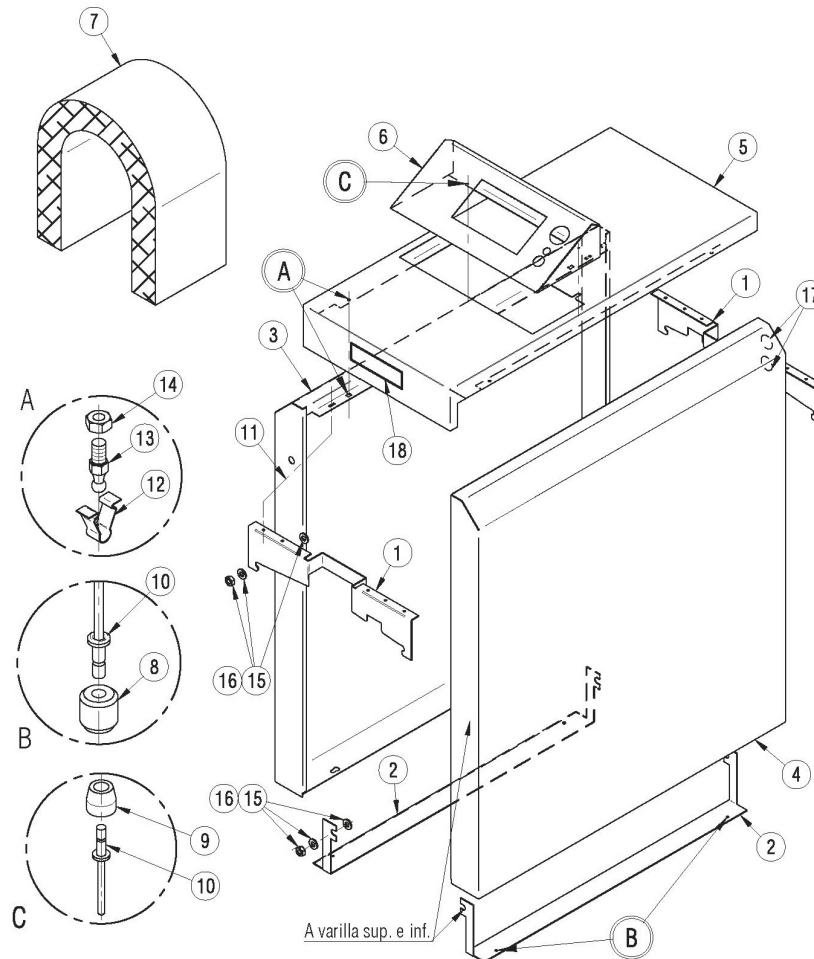


CALDEIRAS A PELLETS

Tokio 25, 35, 50

MODELO 2009

ENVOLVENTES



Nº	CÓDIGO	DESIGNAÇÃO
1	40-56500	Reforço Superior
2	40-56501	Suporte Lateral - Tokio 25
2	40-56502	Suporte Lateral - Tokio 35
2	40-56503	Suporte Lateral - Tokio 50
3	40-56504	Lateral Esquerda - Tokio 25
3	40-56506	Lateral Esquerda - Tokio 35
3	40-56508	Lateral Esquerda - Tokio 50
4	40-56505	Lateral Direita - Tokio 25
4	40-56507	Lateral Direita - Tokio 35
4	40-56509	Lateral Direita - Tokio 50
5	40-54735	Tampa Superior - Tokio 25
5	40-54736	Tampa Superior - Tokio 35
5	40-56510	Tampa Superior - Tokio 50
6	40-54704	Caixa Quadro Comandos

Nº	CÓDIGO	DESIGNAÇÃO
7	40-56522	Isolamento Corpo - Tokio 25
7	40-56515	Isolamento Corpo - Tokio 35
7	40-56516	Isolamento Corpo - Tokio 50
8	40-53541	Centrador lateral
9	40-50514	Centrador em "cone" Ø10x10
10	40-50471	Rebite ST 3,2x16
11	40-50430	Parafuso Auto-roscante d4x7
12	40-51083	Clip Centrador 51084
13	40-51084	Centrador de Clip 51083
14	40-51081	Porca M5 DIN934
15	40-51049	Porca DIN934 M10
16	40-51053	Anilha DIN125 D10
17	40-52840	Passacabos Ø30

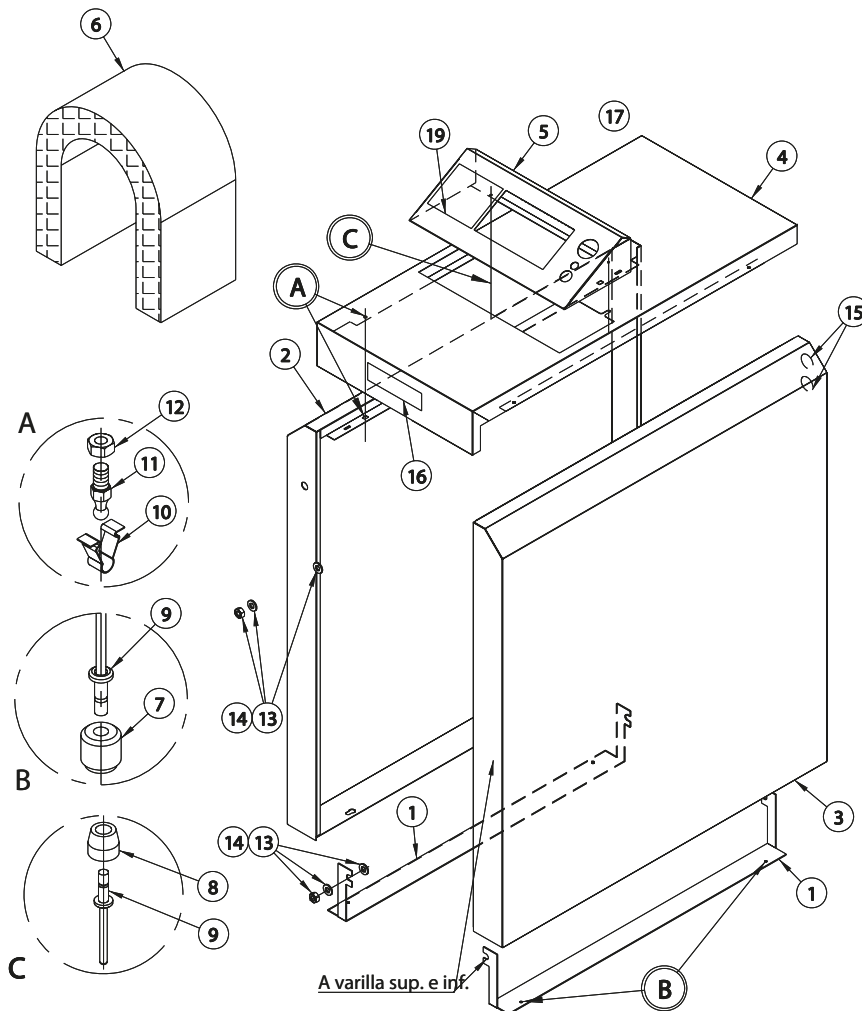


CALDEIRAS A PELLETS

Tokio 25, 35, 50

MODELO 2012 e 2014

ENVOLVENTES



Nº	CÓDIGO	DESIGNAÇÃO
1	40-56501	Suporte Lateral - Tokio 25
1	40-56502	Suporte Lateral - Tokio 35
1	40-56503	Suporte Lateral - Tokio 50
2	40-56504	Lateral Esquerda - Tokio 25
2	40-56506	Lateral Esquerda - Tokio 35
2	40-56508	Lateral Esquerda - Tokio 50
3	40-56505	Lateral Direita - Tokio 25
3	40-56507	Lateral Direita - Tokio 35
3	40-56509	Lateral Direita - Tokio 50
4	40-54712	Tampa Superior - Tokio 25
4	40-54713	Tampa Superior - Tokio 35
4	40-54714	Tampa Superior - Tokio 50
5	40-54711	Caixa Quadro Comandos

Nº	CÓDIGO	DESIGNAÇÃO
6	40-56522	Isolamento Corpo - Tokio 25
6	40-56515	Isolamento Corpo - Tokio 35
6	40-56516	Isolamento Corpo - Tokio 50
7	40-53541	Centrador lateral
8	40-50514	Centrador em "cone" Ø10x10
9	40-50471	Rebite ST 3,2x16
10	40-51083	Clip Centrador 51084
11	40-51084	Centrador de Clip 51083
12	40-51081	Porca M5 DIN934
13	40-51049	Porca DIN934 M10
14	40-51053	Anilha DIN125 D10
15	40-52840	Passacabos Ø30

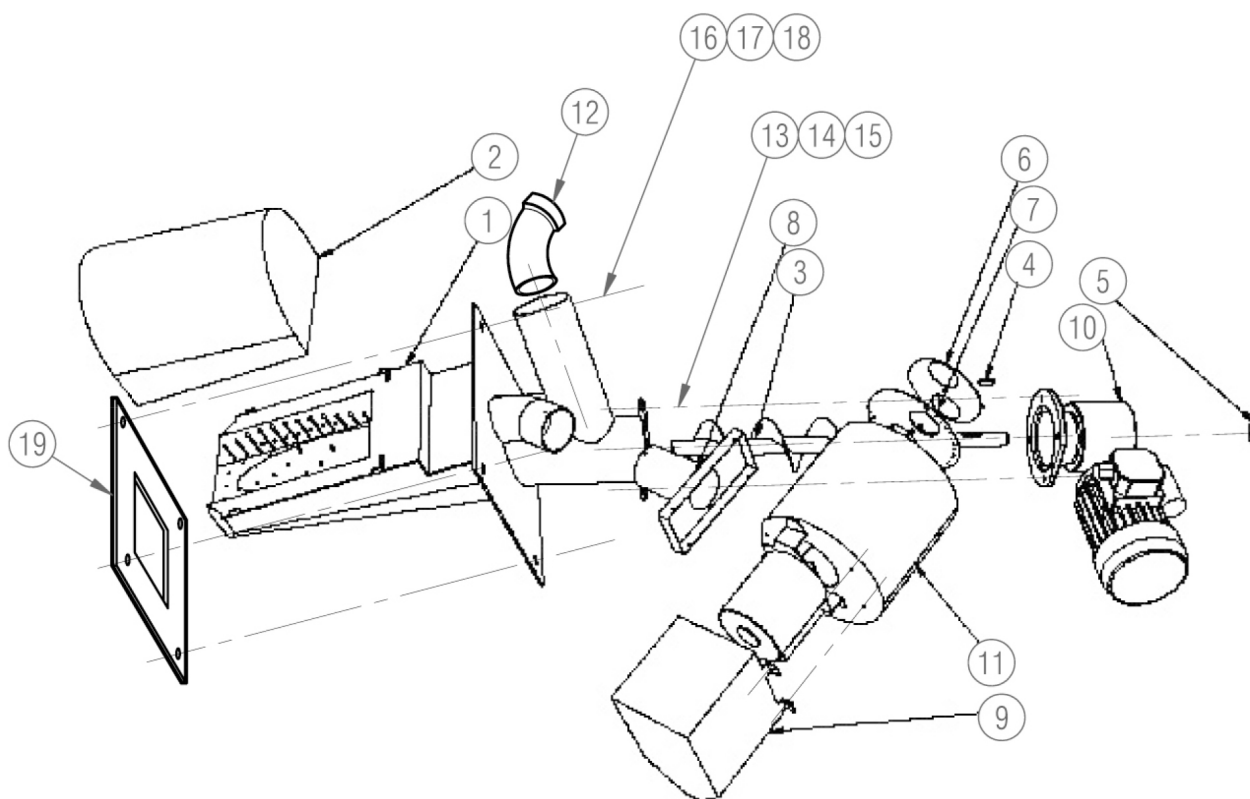


CALDEIRAS A PELLETS

Tokio 25, 35, 50

MODELO 2008

CONJUNTO QUEIMADOR



Nº	CÓDIGO	DESIGNAÇÃO
1	40-56478	Queimador - Tokio 25
1	40-56479	Queimador - Tokio 35 / 50
2	40-56480	Peça cerâmica queimador - Tokio 25
2	40-56481	Peça cerâmica queimador - Tokio 35/50
3	40-56482	Sem-Fim para Queimador - Tokio 25
3	40-56483	Sem-Fim para Queimador - Tokio 35/50
4	40-56469	Resorte 6x6x22
5	40-50236	Anilha DIN 9021 D8
6	40-56484	Junta Superior Ventilador
7	40-56485	Junta Inferior Ventilador
8	40-56486	Flange União Ventilador
9	40-56487	Tampa Ventilador - Tokio 35/50

Nº	CÓDIGO	DESIGNAÇÃO
9	40-56498	Tampa Ventilador - Tokio 25
10	40-56488	Motor RMI 40FL 1:80
11	40-56489	Ventilador MUL RL 97/1 - Tokio 35/50
11	40-56499	Ventilador - Tokio 25
12	40-56492	Curva Ø68-2-1/2"
13	40-51050	Parafuso DIN 933 M-8x25
14	40-51028	Anilha DIN 125 D8
15	40-51052	Porca DIN 934 M-8
16	40-56490	Varão roscado DIN 551 M-10x35
17	40-51053	Anilha DIN125 D10
18	40-51049	Porca DIN934 M10

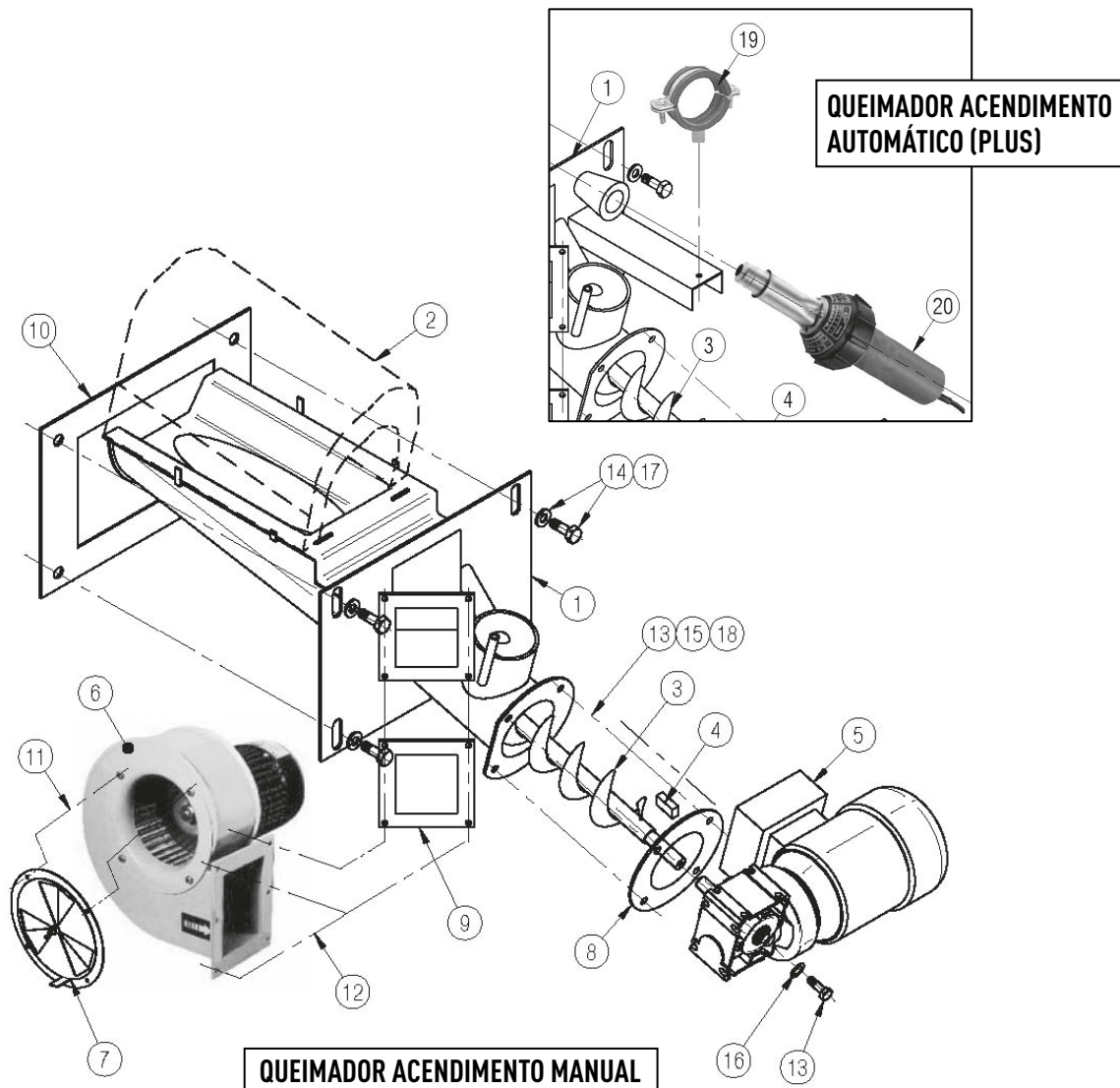


CALDEIRAS A PELLETS

Tokio 25, 35, 50

MODELO 2009

QUEIMADOR ACENDIMENTO MANUAL/AUTOMÁTICO



Nº	CÓDIGO	DESIGNAÇÃO	PREÇO (UN)
1	40-54748	Queimador acendimento manual - Tokio 25	
1	40-54749	Queimador acendimento manual - Tokio 35/50	
1	40-54751	Queimador acendimento auto. - Tokio 25	
1	40-54752	Queimador acendimento auto. - Tokio 35/50	
2	40-56480	Peça cerâmica queimador - Tokio 25	
2	40-56481	Peça cerâmica queimador - Tokio 35/50	
3	40-56482	Conjunto sem-fim queimador - Tokio 25	
3	40-56483	Conjunto sem-fim queimador - Tokio 35/50	
4	40-56469	Chave 6x6 DIN 6880	

Nº	CÓDIGO	DESIGNAÇÃO
5	40-54755	Conjunto motoredutor completo
5A	40-57670	Motor com Flange
5B	40-57671	Caixa Redutora para Motor
5C	40-57669	Flange Especial Reductor 040 FC D.19
6	40-56781	Ventilador
7	40-57127	Obturador do Ventilador
10	40-56491	Junta estanque do queimador
19	40-56798	Abraçadeira isofónica para queimador
20	40-57140	Decapador acendimento (Plus)

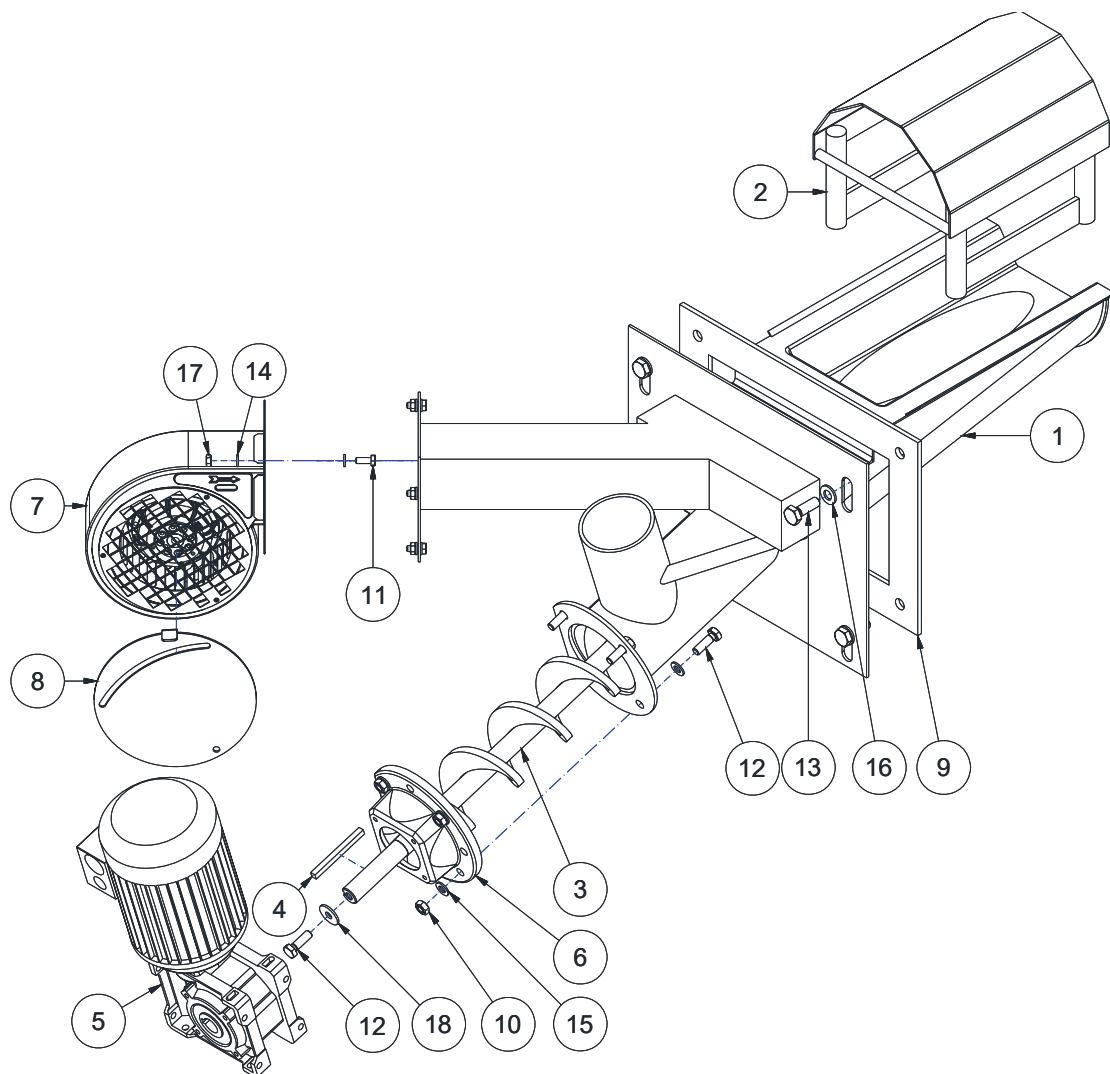


CALDEIRAS A PELLETS

Tokio 25, 35, 50

MODELO 2012

QUEIMADOR ACENDIMENTO MANUAL



Nº	CÓDIGO	DESIGNAÇÃO
1	40-54749	Queimador acendimento manual
2	40-54785	Deflector Inox - Tokio 25
2	40-54786	Deflector Inox - Tokio 35/50
3	40-54767	Sem-Fim para Queimador
4	40-57674	Chave plana 6x6x70
5	40-54755	Conjunto motoredutor completo
6	40-57669	Flange Especial Redutor Ø40 FC D.19
7	40-56186	Ventilador CBM/2-133/062
8	40-56187	Obturador para ventilador CBM/2-133/062
9	40-56491	Junta estanque do queimador

Nº	CÓDIGO	DESIGNAÇÃO
10	40-51052	Porca DIN 934 M-8
11	40-51020	Parafuso DIN 933 M-6x15
12	40-51050	Parafuso DIN 933 M-8x25
13	40-50503	Parafuso DIN 933 M-10x30
14	40-51027	Anilha Plana DIN 125A D.6 Zincada
15	40-51028	Anilha DIN 125 D8
16	40-51053	Anilha DIN125 D10
17	40-51025	Porca DIN 934 M-6
18	40-50236	Anilha plana DIN 9021 Ø8

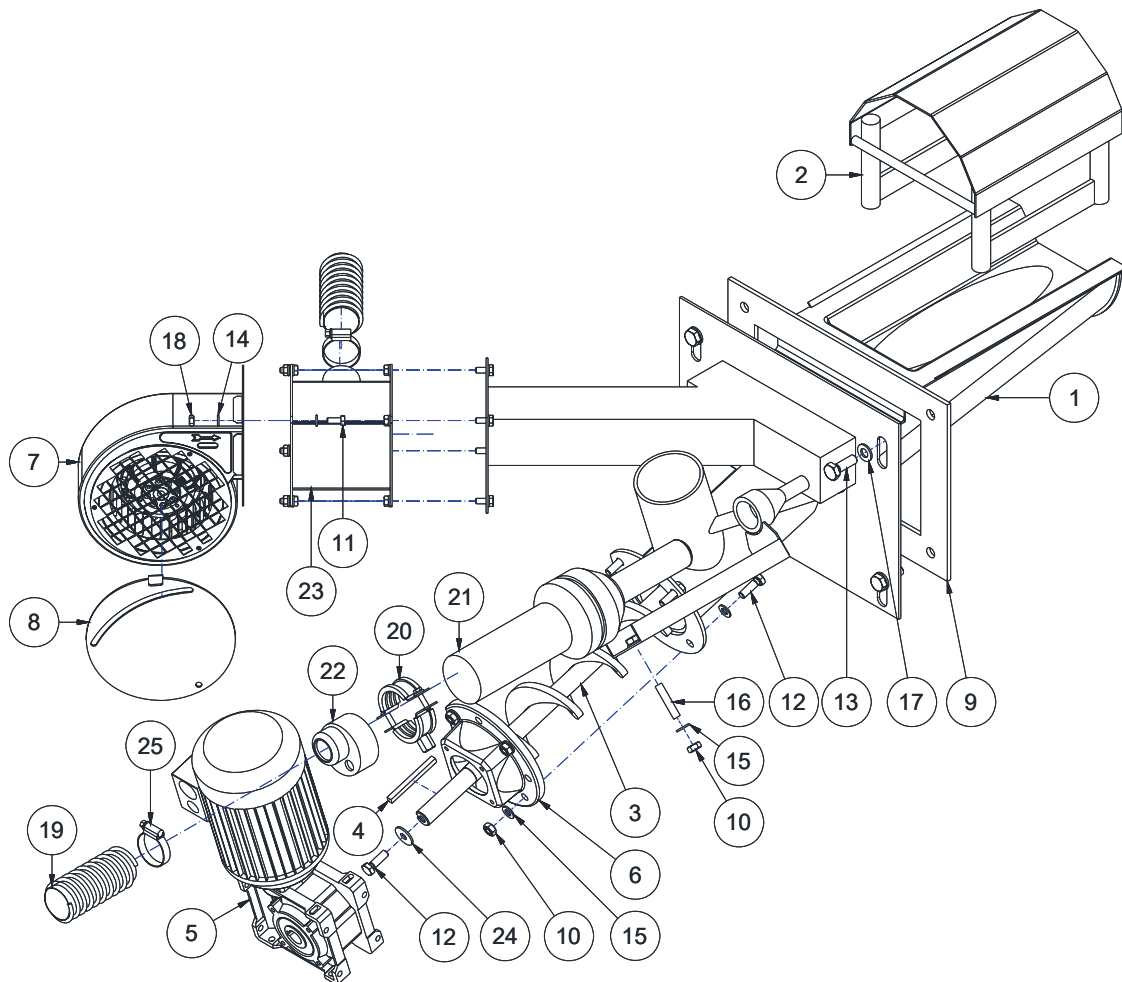


CALDEIRAS A PELLETS

Tokio 25, 35, 50

MODELO 2012

QUEIMADOR ACENDIMENTO AUTOMÁTICO



Nº	CÓDIGO	DESIGNAÇÃO
1	40-54752	Queimador acendimento automático
2	40-54785	Deflector Inox - Tokio 25
2	40-54786	Deflector Inox - Tokio 35/50
3	40-54767	Sem-Fim para Queimador
4	40-57674	Chave plana 6x6x70
5	40-54755	Conjunto motoredutor completo
6	40-57669	Flange Especial Redutor 040 FC D.19
7	40-56186	Ventilador CBM/2-133/062
8	40-56187	Obturador para ventilador CBM/2-133/062
9	40-56491	Junta estanque do queimador
10	40-51052	Porca DIN 934 M-8
11	40-51020	Parafuso DIN 933 M-6x15
12	40-51050	Parafuso DIN 933 M-8x25

Nº	CÓDIGO	DESIGNAÇÃO
13	40-50503	Parafuso DIN 933 M-10x30
14	40-51027	Anilha Plana DIN 125A D.6 Zincada
15	40-51028	Anilha DIN 125 D8
16	40-25131	Varão roscado DIN 975 M-8 8.8
17	40-51053	Anilha DIN125 D10
18	40-51025	Porca DIN 934 M-6
19	40-58132	Tubo anelado D.40 para acendimento
20	40-56798	Abraçadeira isofónica para queimador
21	40-57141	Decapador para acendimento automático
22	40-57142	Adaptador de ar
23	40-58131	Tomada de ar p/ refrigeração de acendimento
24	40-50236	Anilha plana DIN 9021 Ø8

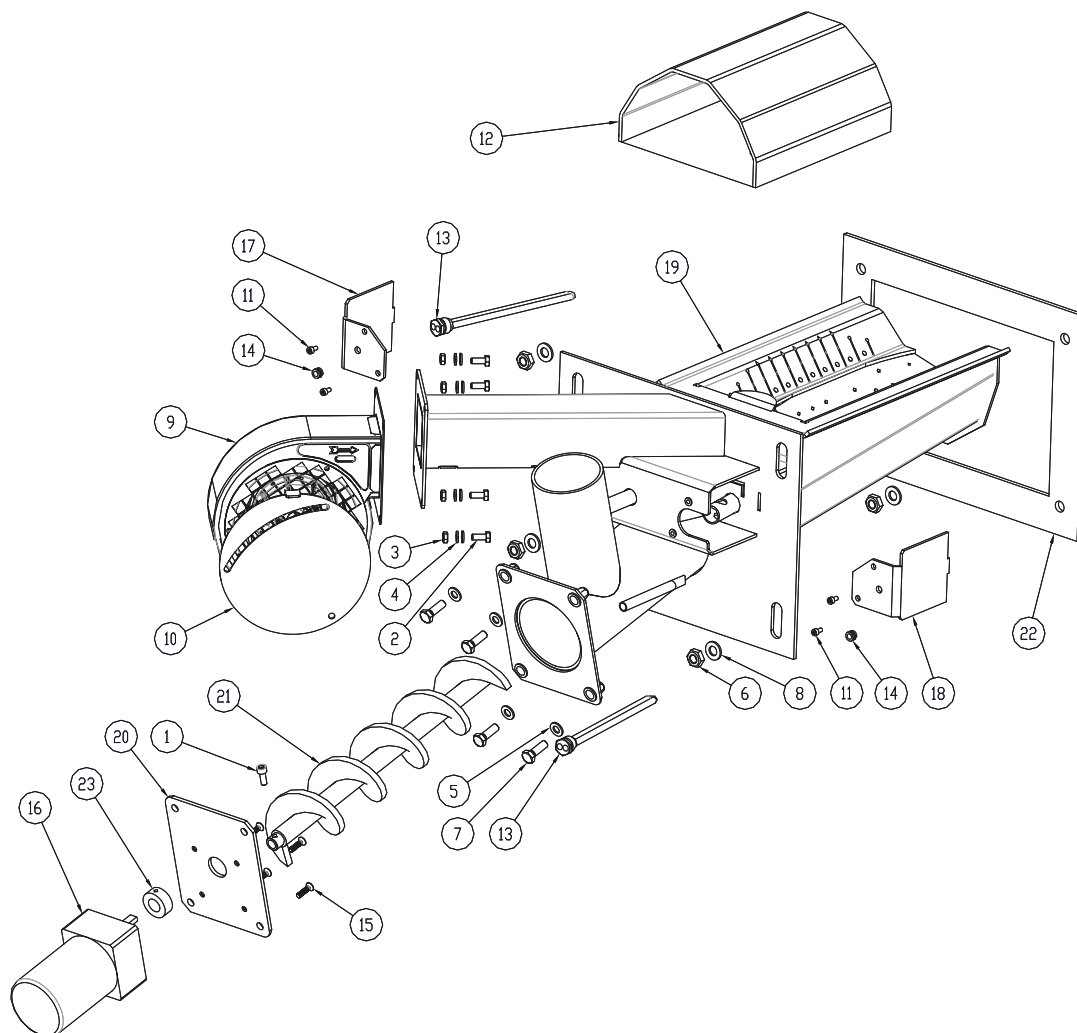


CALDEIRAS A PELLETS

Tokio 25, 35, 50

MODELO 2014

QUEIMADOR DE 2 RESISTÊNCIAS



Nº	CÓDIGO	DESIGNAÇÃO
1	40-50359	Parafuso DIN 912 M6x16 9.8 Pav.
2	40-51020	Parafuso DIN 933 M-6x15
3	40-51025	Porca DIN 934 M-6
4	40-51027	Anilha Plana DIN 125A D.6 Zincada
5	40-51028	Anilha DIN 125 D8
6	40-51049	Porca DIN934 M10
7	40-51050	Parafuso DIN 933 M-8x25
8	40-51053	Anilha DIN125 D10
9	40-56186	Ventilador CBM/2-133/062
10	40-56187	Obturador para ventilador CBM/2-133/062
11	40-56570	Parafuso DIN 912 M5x16
12	40-54785	Deflector Inox - Tokio 25

Nº	CÓDIGO	DESIGNAÇÃO
12	40-54786	Deflector Inox - Tokio 35/50
13	40-75068	Resistência 10x200 400W
14	40-75070	Porta sonda de fumes
15	40-75091	Parafuso DIN 7991 M5x20 Preto
16	40-78037	Motor Pequeno com Ligador
17	40-75188	Tampa esquerda queimador
18	40-75189	Tampa direita queimador
19	40-75951	Queimador de 2 Resistências
20	40-79302	Junta do Motor
21	40-79415	Conjunto Sem Fim p/Queimador 2 Resistências
22	40-79472	Junta Queimador 2 Resistências
23	-	Anilha Sem-Fim

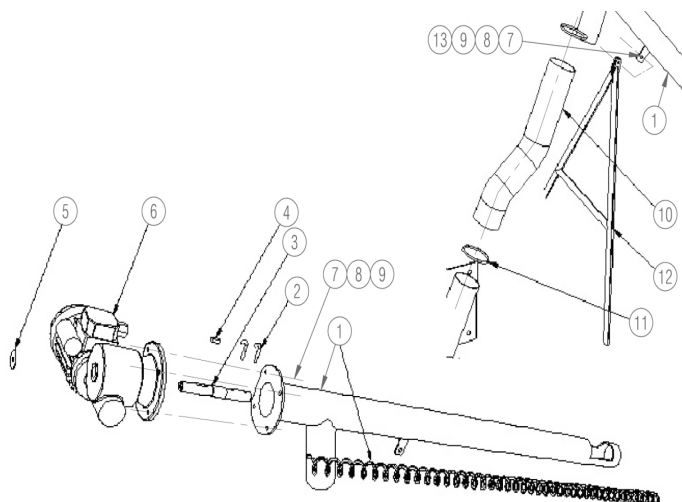


CALDEIRAS A PELLETS

Tokio 25, 35, 50

MODELO 2008

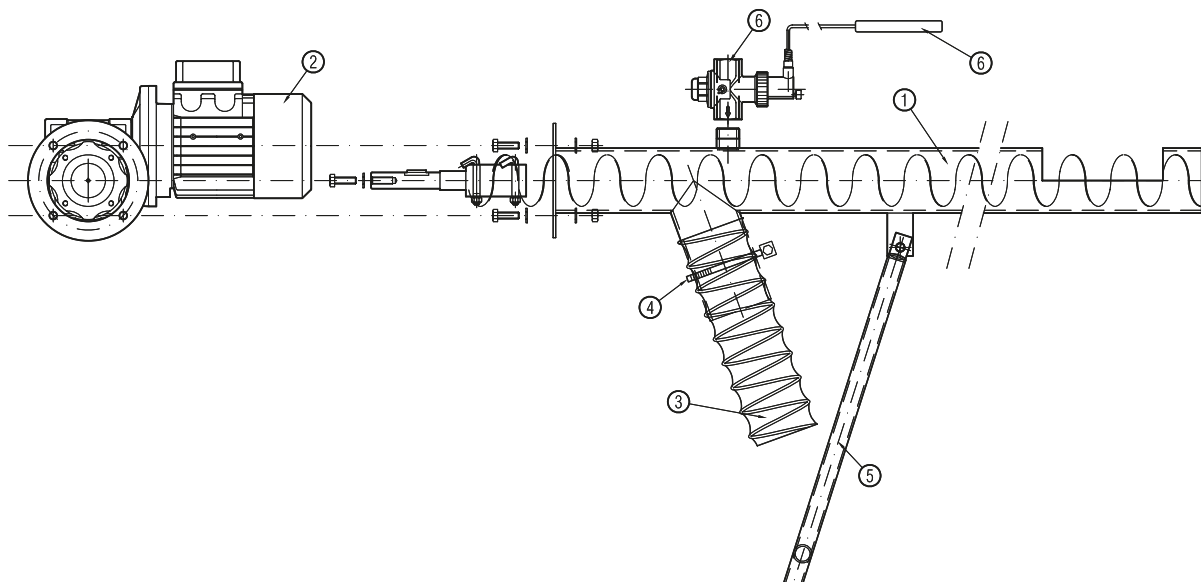
ALIMENTADOR DE COMBUSTÍVEL



Nº	CÓDIGO	DESIGNAÇÃO
1	40-56466	Alimentador Sem-Fim completo
2	40-56467	Passador Sem-Fim
3	40-56468	Conductor alimentação
4	40-56469	Rebite 6x6x22
5	40-50236	Anilha DIN 9021
6	40-56470	Motor para Sem-fim Depósito I=100 90w
7	40-51050	Parafuso DIN 933 M-8x25
8	40-51028	Anilha DIN 125 D8
9	40-51052	Porca DIN 934 M-8
10	40-56471	Tubo de Alimentação P80 PU L=600
11	40-50696	Abraçadeira Sem-Fim DIN 3017-L 50-70
12	40-56472	Apoio Sem-Fim
13	40-56532	Anilha DIN 7980

ALIMENTADOR DE COMBUSTÍVEL (SEM-FIM)

MODELO 2009



Nº	CÓDIGO	DESIGNAÇÃO
1	40-56466	Alimentador Sem-Fim completo
2	40-54755	Conjunto Motor-reductor
2A	40-57670	Motor com Flange
2B	40-57671	Caixa Redutora para Motor
2C	40-57669	Flange Especial Reductor 040 FC D.19

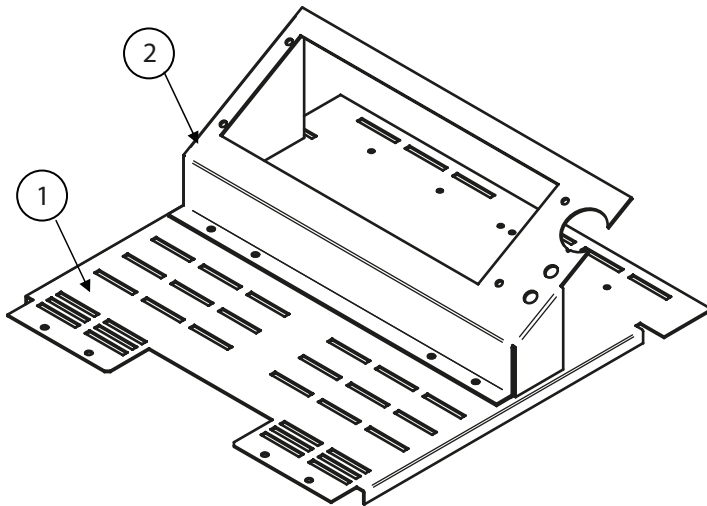
Nº	CÓDIGO	DESIGNAÇÃO
3	40-56471	Tubo de Alimentação P80 PU L=600
3	40-19801	Mangueira Corrugada D.84
4	40-50696	Abraçadeira Sem-Fim DIN 3017-L 50-70
5	40-56472	Apoio Sem-Fim
6	40-56880	Valvula de enchimento termostatico 1/2"



CALDEIRAS A PELLETS

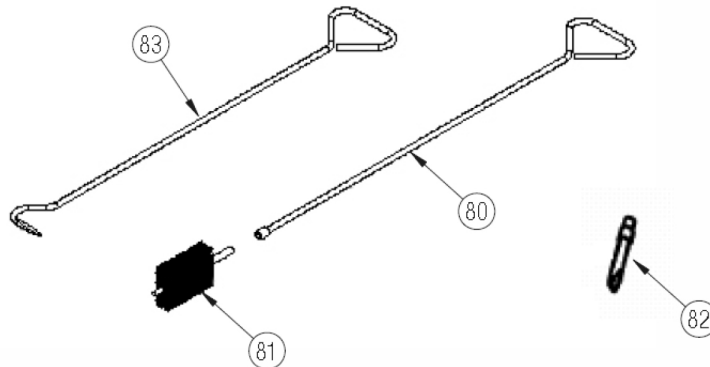
Tokio 25, 35, 50

QUADRO DE COMANDOS



Nº	CÓDIGO	DESIGNAÇÃO
1	40-54719	Base Quadro
2	40-54701	Suporte Quadro

ACESSÓRIOS DIVERSOS



Nº	CÓDIGO	DESIGNAÇÃO
-	40-56450	Bandeja de cinzas - Tokio 25
-	40-56451	Bandeja de cinzas - Tokio 35
-	40-56452	Bandeja de cinzas - Tokio 50
-	40-56531	Ferramenta de ignição manual - Tokio 50
80	40-56293	Barra escovilhão

Nº	CÓDIGO	DESIGNAÇÃO
81	40-56294	Escova de limpeza 30x80x110
82	40-56295	Raspador limpeza
83	40-56296	Gancho de limpeza
-	40-54733	Bainha 1/8" Mx100