



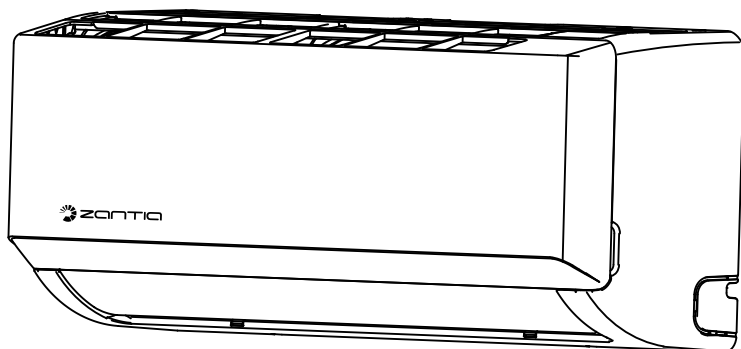
ZANTIA®

Inspired by *Comfort!*

AR CONDICIONADO TIPO SPLIT

Manual de Instalação

Série *Corona*



NOTA IMPORTANTE:

Agradecemos a aquisição do nosso produto. Antes de instalar ou utilizar o equipamento, leia cuidadosamente este manual e guarde-o para referências futuras.



Índice

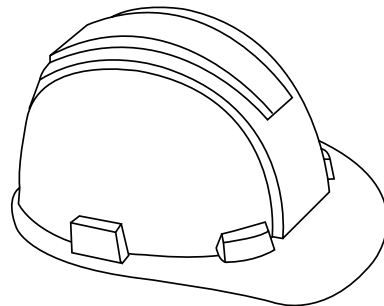
Manual de Instalação

0 Instruções de Segurança 4

1 Acessórios 6

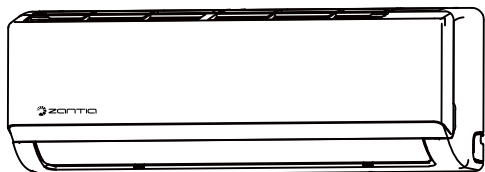
2 Passos da Instalação - Unidade Interior 8

3 Peças da Unidade 10



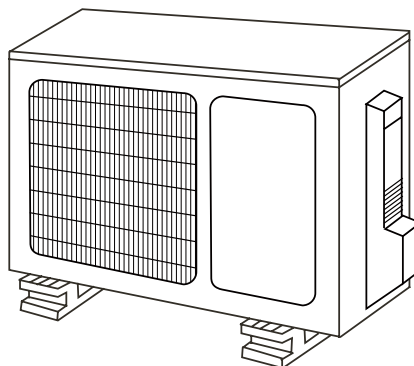
4 Instalação Unidade Interior..... 11

1. Escolha o local da instalação 11
2. Fixe a placa de fixação à parede 12
3. Fure a parede para ligações da tubagem 12
4. Prepare a tubagem do refrigerante 14
5. Ligue o tubo de drenagem 15
6. Ligue à alimentação 17
7. Isole tubagem e cabos 18
8. Ligações eléctricas Unidade Interior 18
9. Montar a Unidade Interior 18



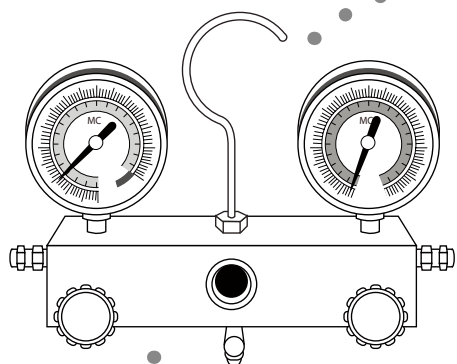
5 Instalação Unidade Exterior .. 20

1. Escolha o local da instalação..... 20
2. Instale a junta de drenagem 21
3. Fixe a Unidade exterior 22
4. Ligue o sinal e a alimentação ..23



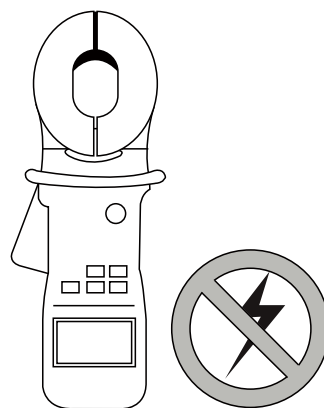
6 Ligação Tubagem do Refrigerante 25

- A. Nota sobre o comprimento da tubagem 25
- B. Instruções de ligação –Tubo Refrigerante 25
 - 1. Cortar o Tubo..... 25
 - 2. Limpar rebarbas..... 26
 - 3. Alargar tubo 26
 - 4. Ligar Tubos 27



7 Evacuação do Ar 29

- 1. Instruções de Evacuação..... 29
- 2. Notas para adição de Gás 30



8 Verificação de fugas elétricas e gás 31

9 Teste de Funcionamento..... 32

10 Disposição das Diretrizes Europeias..... 34

Instruções de Segurança

Leia as Instruções de Segurança antes da instalação

Para evitar que o utilizador ou terceiros sofram qualquer ferimento ou que sejam provocados danos de qualquer género no equipamento, as instruções que se seguem devem ser respeitadas:



PERIGO

Este símbolo indica que caso as instruções sejam ignoradas pode causar a morte ou ferimentos graves.



CUIDADO

Este símbolo indica que se as instruções que forem ignoradas podem causar ferimentos no indivíduo ou danos no equipamento.



Este símbolo indica que não deve NUNCA efectuar essa operação.



PERIGO

- ⊘ **Não** use uma extensão, e não ligue nenhum outro equipamento à mesma tomada do ar condicionado. Fracas ligações eléctricas, fraco isolamento, e voltagem insuficiente podem causar incêndio ou um choque eléctrico.
 - ⊘ Quando efectuar as ligações do tubo refrigerante não deixe substâncias ou outros gases entrar na unidade. A presença de outros gases ou substâncias vai reduzir a capacidade da unidade e vai causar uma pressão elevada anormal no ciclo de refrigeração. Pode causar explosão e ferimentos.
 - ⊘ **Não** permita que crianças brinquem com o ar condicionado. As crianças devem ser sempre supervisionadas se estiverem junto à unidade.
1. Procure um instalador autorizado para efectuar a instalação do equipamento. Uma instalação inapropriada pode causar fugas de água, choques eléctricos ou mesmo incêndios.
 2. A instalação deve ser efectuada segundo os regulamentos de instalação em vigor. Uma instalação inapropriada pode causar fugas de água, choques eléctricos ou mesmo incêndios.
 3. Contacte a assistência técnica autorizada para reparação ou manutenção da unidade.
 4. Use apenas acessórios específicos e apropriados para a instalação.
O uso de acessórios não recomendados pode causar fugas de água, choques eléctricos, incêndios ou até a queda da unidade.
 5. Instale a unidade num local firme que seja capaz de suportar o peso da mesma. Se o local escolhido não suportar o peso da unidade, ou se a instalação não estiver bem feita, a unidade pode cair e causar ferimentos e danos graves na unidade.

PERIGO

6. Para todo o trabalho eléctrico siga todos os regulamentos nacionais e técnicos em vigor, e o manual de instalação. Deve usar um circuito independente e uma única saída de alimentação. Não ligue outros equipamentos à mesma ligação. Uma insuficiente capacidade eléctrica ou defeito na instalação eléctrica pode causar choques eléctricos ou mesmo incêndios.
7. Deve usar cabos específicos para a instalação eléctrica. Ligue os cabos cuidadosamente, e conecte-os firmemente para prevenir danos nos terminais através de forças externas. Ligações eléctricas impróprias podem sobre-aquecer e causar um incêndio ou choques eléctricos.
8. Toda a cablagem eléctrica de ser devidamente organizada para garantir que a tampa do quadro de controle feche corretamente. Se a tampa do quadro de controle não estiver fechada devidamente, pode originar corrosão, e causar um sobreaquecimento dos terminais causando um incêndio ou choques eléctricos.
9. Em determinados ambientes funcionais, tais como cozinhas, salas, quartos, etc., a utilização de unidades de ar condicionado específicas é altamente recomendado
10. Use apenas um cabo de alimentação específico. Se o cabo estiver danificado, deve ser substituído pelo fabricante ou agente autorizado.
11. O presente equipamento não deve ser utilizado por indivíduos com reduzida capacidade física, sensorial ou mental (incluindo crianças) ou com falta de experiência e conhecimentos, excepto se as mesmas estiverem acompanhadas de adultos ou tiverem sido instruídas relativamente à utilização do equipamento por pessoas responsáveis pela sua segurança. As crianças devem ser instruídas no sentido de não utilizarem o equipamento como um brinquedo.

CUIDADO

- ⊗ Para unidades que tenham resistência eléctrica auxiliar, não instale a unidade a menos de 1 metro de quaisquer combustíveis.
- ⊗ **Não** instale o ar condicionado em sítios próximos ou em torno de gases combustíveis. Os gases podem ficar em torno da unidade e causar uma explosão.
- ⊗ **Não** instale o ar condicionado num quarto molhado (ex. casa de banho, lavandaria). Pode causar choques eléctricos e deterioração do equipamento.
1. O produto deve ter ligação à terra na altura da instalação ou podem ocorrer choques eléctricos.
2. Instale a tubagem de drenagem de acordo com as instruções do manual. Uma má instalação da tubagem de drenagem pode causar fugas de água e danos na sua habitação.

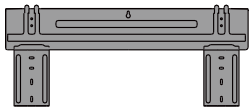




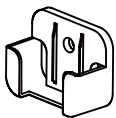



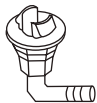
Nota acerca de gases florados




1. A unidade de ar condicionado contém gases florados. Para obter informação mais específica sobre o tipo de gás, quantidade, consulte a chapa de características que está na lateral do equipamento.
2. Instalação, serviços, manutenção e reparações na unidade, devem ser efectuados por técnicos especializados e devidamente certificados.
3. A desinstalação do equipamento e reciclagem devem ser efectuados por técnicos especializados.
4. Se o sistema tiver instalado um sistema de detecção de fugas de gás, este deve ser verificado todos os 12 meses.
5. Quando efetuar uma verificação de fugas na unidade, recomenda-se o registo de todas as verificações efectuadas.

Acessórios

1

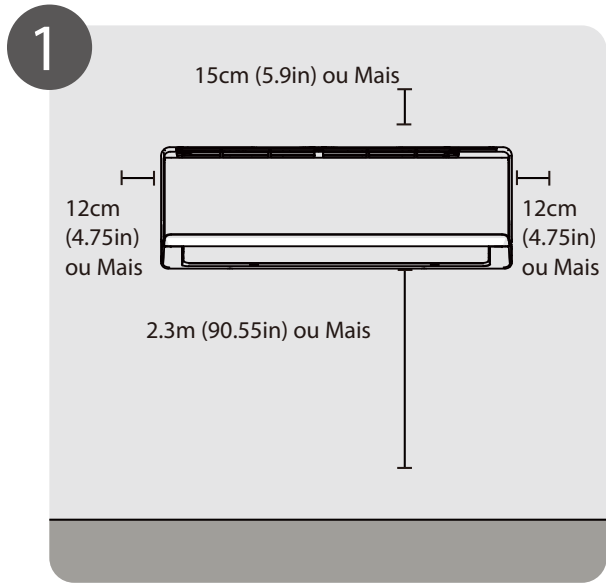
O sistema de ar condicionado é acompanhado com os seguintes acessórios. Use todas as peças e acessórios para instalar o equipamento. Uma instalação imprópria pode resultar numa fuga de água, choques elétrico, incêndios ou uma avaria no equipamento.

Nome	Aspecto	Quantidade	
Placa de fixação		1	
Buchas		5	
Parafusos para fixar a Placa de fixação ST3.9 X 25		5	
Comando Remoto		1	
Parafusos para fixar o suporte do comando remoto ST2.9 x 10		2	Acessórios Opcionais
Suporte para o Comando remoto		1	
Pilhas AAA.LR03		2	
Filtro de Ar Fresco		1	
Vedante		1	
Junta de Drenagem			

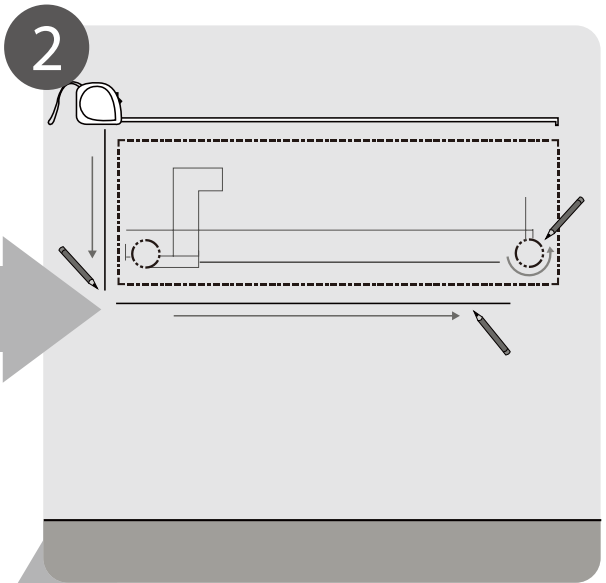
Nome	Aspecto		Quantidade
Manual de utilização			1
Manual de Instalação			1
Manual do Comando Remoto			1
Ligações da Tubagem	Lado Líquido	Φ 6.35 (1/4in)	Peças não incluídas, deve comprar separadamente. Consulte o seu fornecedor de tubagem.
		Φ 9.52 (3/8in)	
	Lado Gás	Φ 9.52 (3/8in)	
		Φ 12.7 (1/2in)	
		Φ 16 (5/8in)	

Passos da Instalação - Unidade Interior

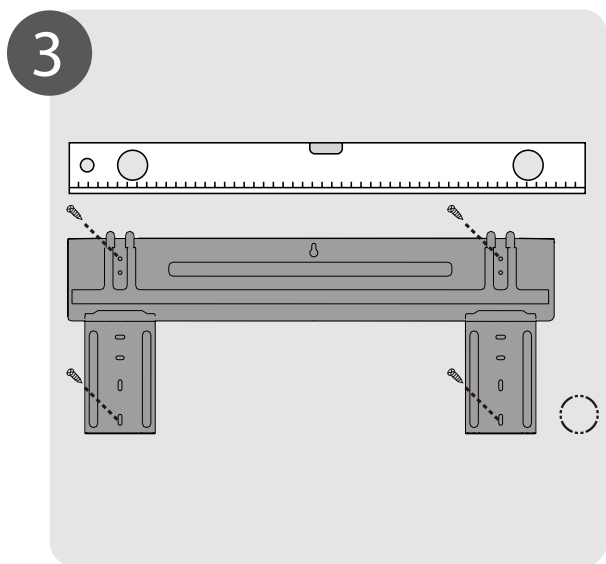
2



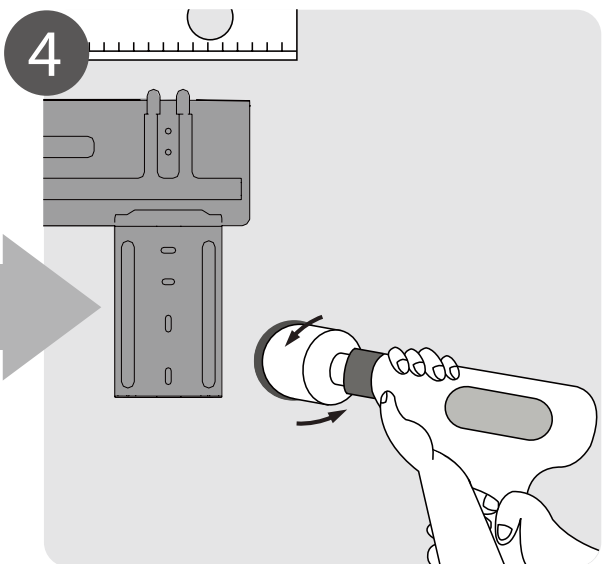
Selecione o local da instalação
(Pág. 11)



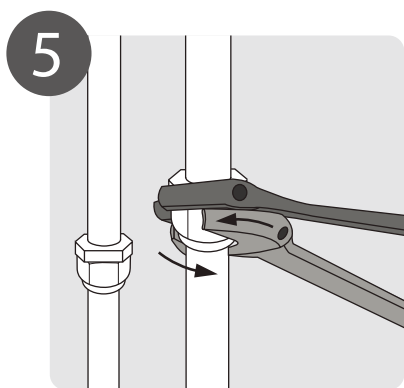
Determine a posição da furações na parede
(Pág. 12)



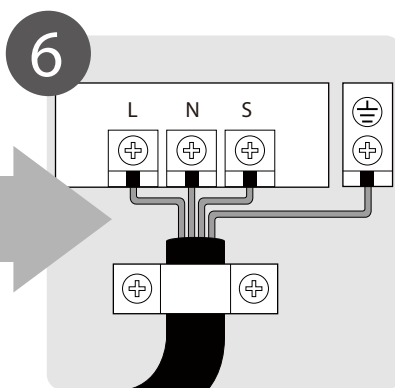
Fixar a placa de fixação
(Pág. 12)



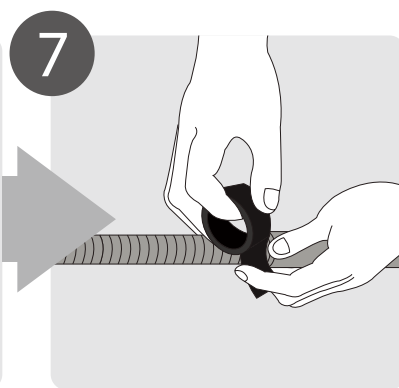
Faço um furo na parede
(Pág. 12)



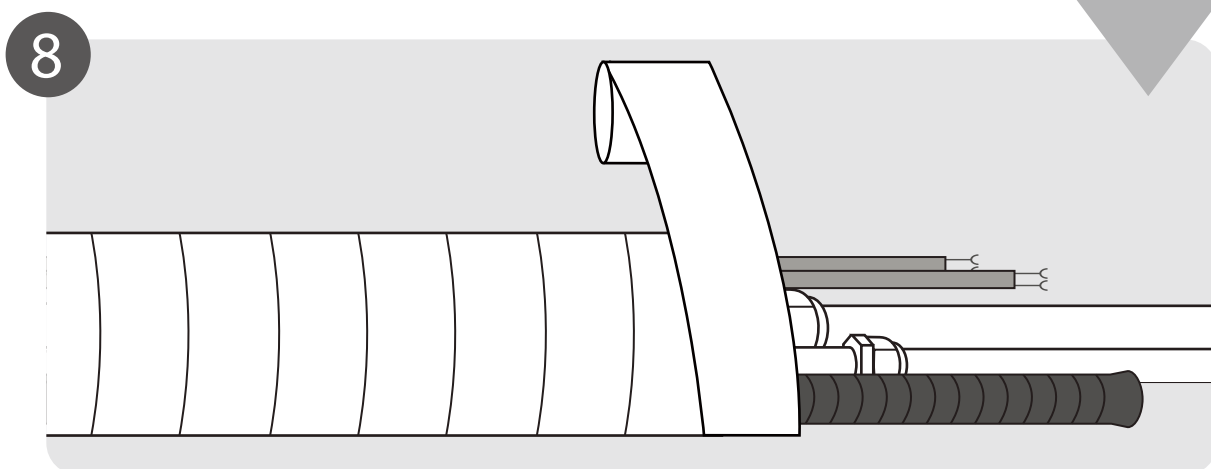
5
Ligue a Tubagem
(Pág. 25)



6
Ligue os Cabos
(Pág. 17)



7
Prepare a Drenagem
(Pág. 14)



8
Isole a Tubagem e os Cabos
(Pág. 18)



9
Instale a Unidade Interior
(Pág.18)

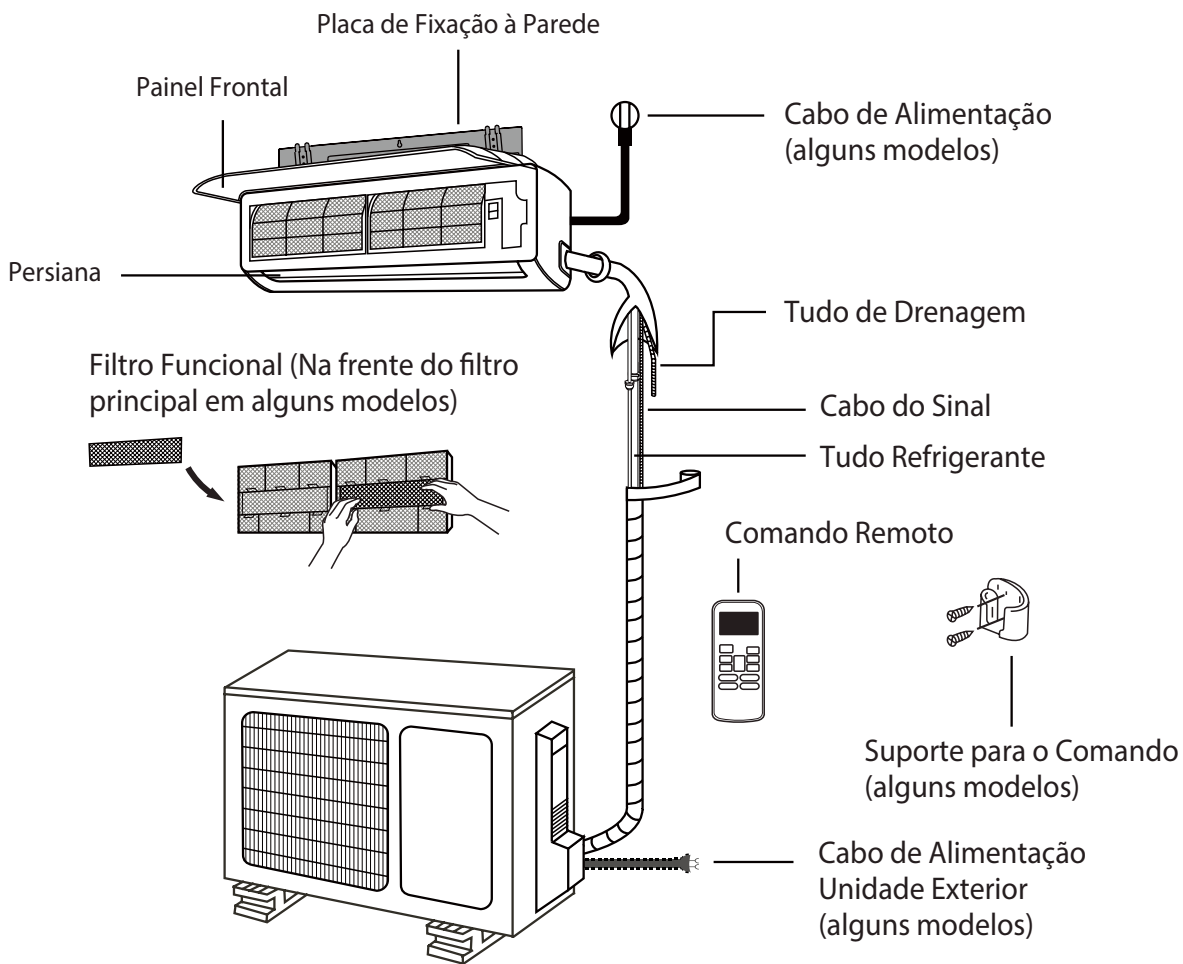


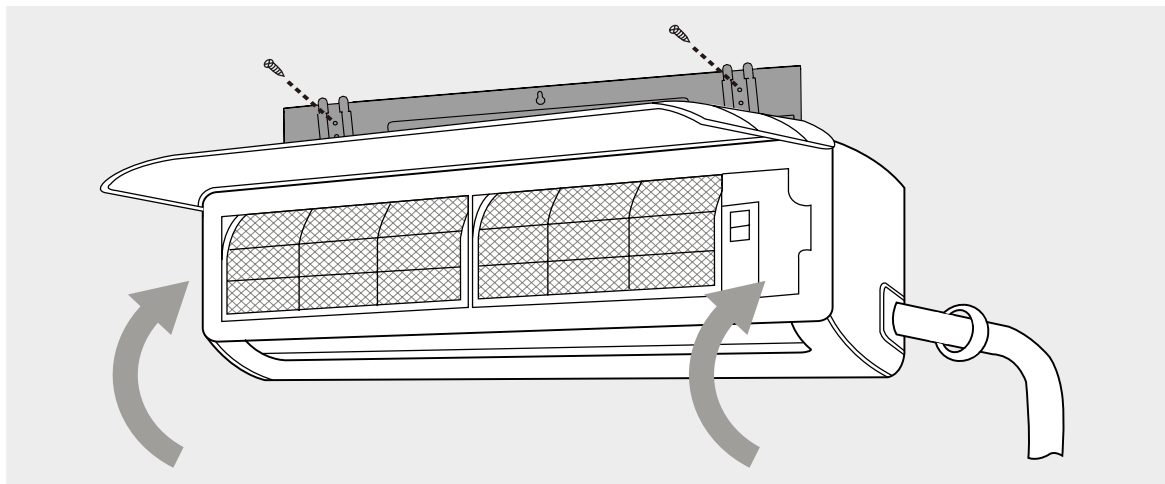
Fig. 2.1

NOTA SOBRE AS IMAGENS

As imagens apresentadas neste manual são apenas ilustrativas. O sua unidade interior pode ser ligeiramente diferente das imagens apresentadas.

Instalação da Unidade Interior

4



Instruções de Instalação Unidade Interior

ANTES DA INSTALAÇÃO

Antes de instalar a unidade interior, veja a etiqueta na embalagem, e certifique-se que o número de série da unidade interior corresponde com a unidade exterior.

Passo 1: Escolha o local da instalação

Antes de instalar a unidade interior, escolha um local apropriado. As sugestões seguintes vão ajudá-lo a escolher um local apropriado para a instalação.

Os locais com ótimas condições de instalação devem seguir os seguintes requisitos:

- ✓ Boa circulação de ar
- ✓ Drenagem conveniente
- ✓ O ruído da unidade não perturbe outras pessoas
- ✓ Firme e sólido—o local não deve vibrar
- ✓ Forte o suficiente para aguentar o peso da unidade
- ✓ Um local a pelo menos 1 metro distanciado de aparelhos electrónicos (ex., TV, rádio, computador)

Não instale a unidade em nenhum dos seguintes locais:

- ⊗ Perto de outra fonte de calor, vapor ou combustível gás.
- ⊗ Perto de objetos inflamáveis, como cortinas ou roupa.
- ⊗ Perto de um objeto que possa bloquear a circulação de ar.
- ⊗ Perto de uma porta de saída
- ⊗ Num local onde incida a luz do sol.

NOTA ACERCA DO FURO NA PAREDE:

Se não existir nenhuma tubagem de refrigerante fixa:

Quando escolher a localização, tenha em atenção que deve deixar espaço livre para atravessar o cabo de sinal e a tubagem do refrigerante, que vai conectar a unidade interior à unidade exterior. A zona para todas as ligações é na lateral direita da unidade interior (quando a mesma está virada para si). No entanto a unidade está preparada para receber a tubagem em ambos os lados.

Siga o esquema seguinte para assegurar as devidas distância das paredes e tectos:

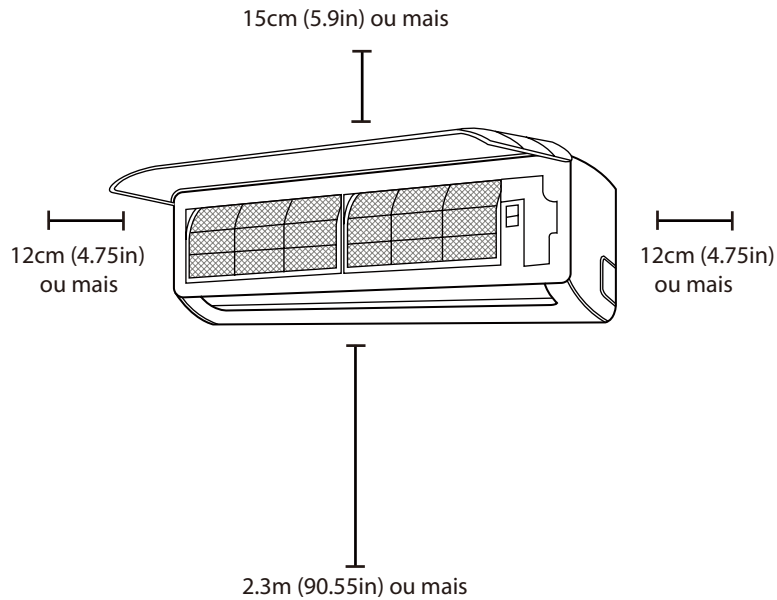


Fig. 3.1

Passo 2: Fixe a placa de fixação à parede

A placa de fixação é um acessório onde irá fixar a unidade interior.

1. Retire os parafusos que fixam a placa de fixação à traseira da unidade interior.
2. Posicione a placa de fixação contra a parede num local que tenha os requisitos de um bom local (veja as dimensões da placa de fixação).
3. Faça a furação para os parafusos de fixação nos sítios que:
 - Tenha sido bem escolhido anteriormente e que suporte o peso da unidade.
 - Que corresponda exactamente aos furos na placa de fixação.
4. Fixe a placa de fixação à parede com os parafusos fornecidos.
5. Certifique-se que a placa de fixação está bem fixa à parede.

Passo 3: Faça um furo na parede para as ligações da tubagem

Deve fazer um furo na parede para o tubo de refrigerante, tubo de drenagem e o cabo de sinal, que vão conectar a unidade interior e exterior.

1. Determine a localização do furo, baseado na posição da placa de fixação. Veja a informação detalhada sobre a placa de fixação na página seguinte. O furo deve ter no mínimo 65mm de diâmetro, e uma pequena inclinação, para facilitar a drenagem.
2. Use uma cabeça de furação com diâmetro de 65mm. Certifique-se que o furo têm uma ligeira inclinação, para que exista uma drenagem apropriada. (ver imagem Fig. 3.2)
3. Coloque a braçadeira de protecção no furo da parede. Vai proteger contra os cantos afiados do furo, e irá ajudar a vedar quando terminar a instalação.

NOTA PARA PAREDES EM BETÃO OU TIJOLO:

Se a parede for feita de tijolos, betão ou material semelhante, faça furos na parede com 5mm de diâmetro, e insira as buchas fornecidas. A seguir segure a placa de fixação contra a parede e aperte firmemente os parafusos nas buchas.

! CUIDADO

Quando furar a parede, tenha cuidado e evite fios, tubagem, e outros objectos sensíveis.

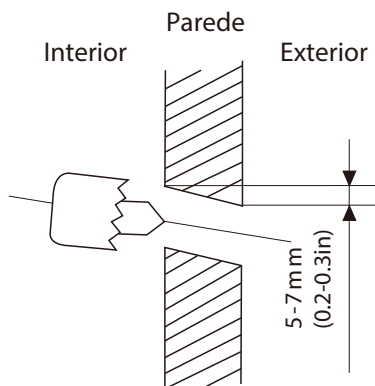


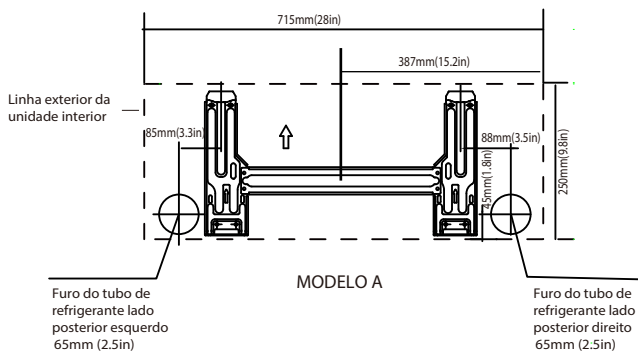
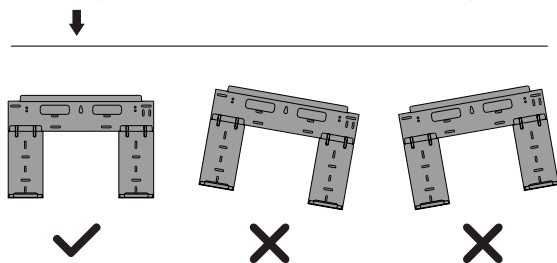
Fig. 3.2

DIMENSÕES PLACA DE FIXAÇÃO

Diferentes modelos têm diferentes placas de fixação. Por forma a assegurar que dispõe de um amplo quarto para instalar a unidade interior, os seguintes diagramas à direita mostram os diferentes tipos de placas de fixação bem como todas as dimensões:

- Largura da placa de fixação
- Altura da placa de fixação
- Largura da uni. interior em relação à placa
- Altura da uni. interior em relação à placa
- Posição recomendada do furo na parede (ambos para a esquerda e direita da placa de fixação)
- Distância entre os furos dos parafusos

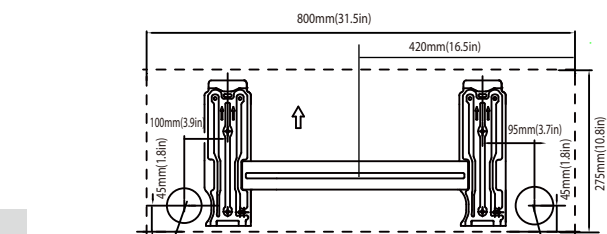
Orientação Correcta da Placa de Fixação



MODELO A

Furo do tubo de refrigerante lado posterior esquerdo 65mm (2.5in)

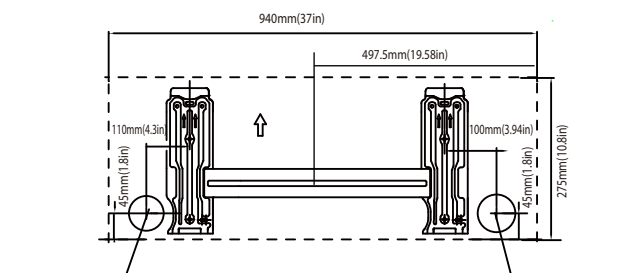
Furo do tubo de refrigerante lado posterior direito 65mm (2.5in)



MODELO B

Furo do tubo de refrigerante lado posterior esquerdo 65mm (2.5in)

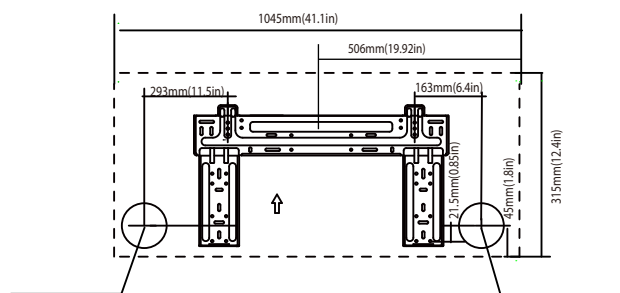
Furo do tubo de refrigerante lado posterior direito 65mm (2.5in)



MODELO C

Furo do tubo de refrigerante lado posterior esquerdo 65mm (2.5in)

Furo do tubo de refrigerante lado posterior direito 65mm (2.5in)



MODELO D

Furo do tubo de refrigerante lado posterior esquerdo 65mm (2.5in)

Furo do tubo de refrigerante lado posterior direito 65mm (2.5in)

Instalação da Unidade Interior

Passo 4: Preparar a tubagem do refrigerante

O tubo de refrigerante está dentro de uma manga isolada, na parte de trás da unidade. Deve preparar primeiro a tubagem antes de a passar pelo furo na parede. Consulte neste manual as ligações da tubagem, aperto, técnica, etc.

1. Baseado na posição do furo na parede, em relação à placa de fixação, escolha o lado da unidade onde a tubagem vai sair.
2. Se o furo na parede estiver atrás da unidade, mantenha painél amovível no sítio. Se o furo na parede estiver na lateral da unidade interior, retire o painél plástico amovível da lateral da unidade. (ver Fig. 3.3). Assim irá deixar uma abertura que permite ligar a tubagem à saída da unidade. Use um alicate para remover este painél plástico, é difícil de remover apenas com o uso das mãos.
3. Use uma tesoura para cortar cerca de 40mm de isolamento do tubo refrigerante. Isto serve para 2 efeitos:
 - Para facilitar o processo de ligação do tubo do refrigerante.
 - Para facilitar a verificação de fugas de gás e permite verificar se o tubo está amassado.
4. Ligue o tubo da unidade interior à tubagem do refrigerante, que irá unir a uni. interior à uni. exterior. Veja no capítulo ligação tubagem do refrigerante, para mais instruções.
5. Baseado na posição do furo na parede em relação à placa de fixação, determine o ângulo necessário da sua tubagem.
6. Aperte a Tubagem de refrigerante na base da curva.
7. Lentamente, mesmo sob pressão, dobre o tubo em direção ao furo na parede. Durante o processo não amasse ou danifique o tubo.

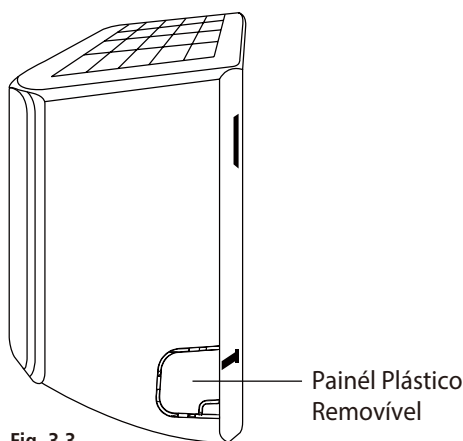


Fig. 3.3

NOTA SOBRE O ÂNGULO DA TUBAGEM

O tubo do refrigerante pode sair da unidade interior por 4 diferentes ângulos:

- Lado esquerdo
- Traseiro esquerdo
- Lado Direito
- Traseiro Direito

Veja a Fig. 3.4 para detalhes

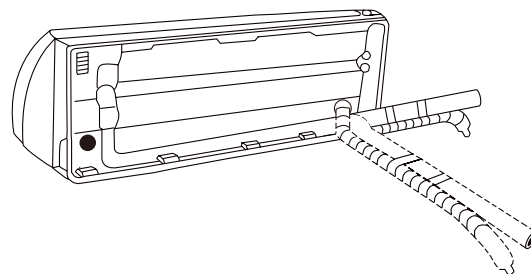
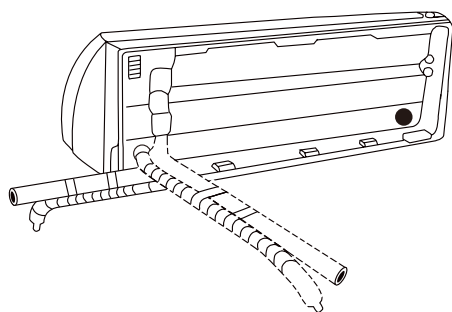


Fig. 3.4

! CUIDADO

Tenha muito cuidado para não amassar ou danificar a tubagem, enquanto os dobra para fora da unidade. Quaisquer mossa na tubagem vai afectar o desempenho da unidade.

Passo 5: Ligue o tubo de drenagem

Por defeito o tubo de drenagem é ligado no lado esquerdo da unidade (quando está de frente para a unidade). No entanto, pode também ser ligado no lado direito da unidade.

1. Para assegurar uma boa drenagem, ligue o tudo de drenagem no mesmo lado onde ligou o tubo do refrigerante.
2. Ligue uma extensão ao tubo de drenagem (vendido separadamente), até ao final do tubo de drenagem.
3. Enrole com fio de teflon a ligação do tubo de drenagem, para vedar e prevenir fugas.
4. Para a parte do tubo de drenagem que vai ficar no interior, isole-a com espuma de isolamento para prevenir condensação.
5. Retire o filtro do ar, e coloque uma pequena quantidade de água na bandeja de drenagem, para garantir que a água flui suavemente da unidade.

! NOTA NA COLOCAÇÃO DO TUBO DE DRENAGEM

Certifique-se que o tubo de drenagem está de acordo com a Fig. 3.5

- ⊘ NÃO dobre o tubo de drenagem.
- ⊘ NÃO crie um bloqueio para a água.
- ⊘ NÃO ponha o fim do tubo de drenagem na água, ou num recipiente que vá armazenar água.

TAPAR O FURO DO TUBO DE DRENAGEM NÃO UTILIZADO

Para prevenir fugas não desejadas, deve tapar o furo do tubo de drenagem não utilizado com o tampão de borracha fornecido.

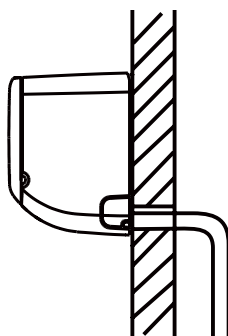
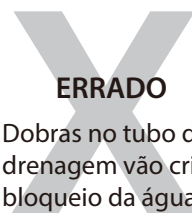


Fig. 3.5

CORRECTO

Garanta que não existe nenhuma espécie de dobras ou danos no tubo, para garantir uma boa drenagem.



ERRADO

Dobras no tubo de drenagem vão criar bloqueio da água.

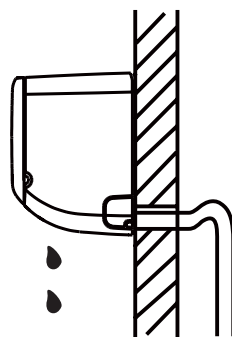


Fig. 3.6

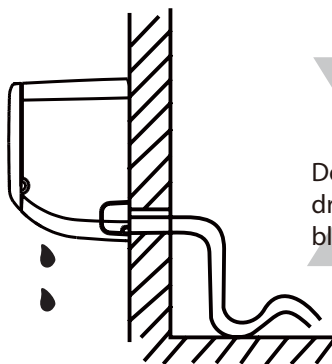
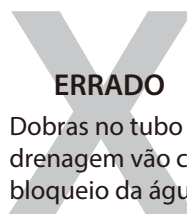


Fig. 3.7



ERRADO

Dobras no tubo de drenagem vão criar bloqueio da água.

ERRADO
NÃO ponha o fim do tubo de drenagem na água, ou num recipiente que vá armazenar água. Isto vai impedir uma drenagem adequada.

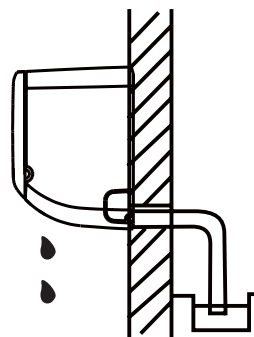



Fig. 3.8

 **ANTES DE EFECTUAR O TRABALHO ELÉTRICO, LEIA OS SEGUINTE REGULAMENTOS**

1. Todas as ligações devem ser efectuadas de acordo com os regulamentos nacionais em vigor, e por um técnico especializado.
2. Todas as ligações elétricas devem ser efectuadas de acordo com o esquema elétrico localizado nos painéis da unidade interior e exterior.
3. Se houver um problema de segurança com a alimentação de energia, pare imediatamente o trabalho. Explique ao seu cliente, e recuse efectuar a instalação até que o problema na alimentação seja devidamente resolvido.
4. A tensão elétrica deverá estar dentro 90 a 100% da tensão nominal. Tensão elétrica insuficiente pode causar mau funcionamento, choques eléctricos, ou incêndios.
5. Se ligar a alimentação à rede elétrica instale um estabilizador de energia e um interruptor de alimentação principal com uma capacidade de 1.5 vezes superior à corrente máxima da unidade.
6. Se ligar a alimentação à rede elétrica, deve ser incorporado na cablagem fixa um interruptor ou disjuntor que desliga todos os pólos e tem uma separação de contato de pelo menos 3mm. O técnico qualificado deve usar um disjuntor aprovado
7. Apenas ligue a unidade a uma saída elétrica individual. Não ligue outro equipamento a esta saída.
8. Certifique-se que faz uma ligação à terra do ar condicionado.
9. Cada fio deve estar firmemente conectado. Um fio solto pode causar sobreaquecimento do terminal, resultando no mau funcionamento do equipamento, e possibilidade de incêndio.
10. Não deixe fios tocarem-se, ou encostarem ao tubo refrigerante, compressor ou quaisquer outras partes móveis dentro da unidade.
11. Se a unidade tiver uma resistência elétrica, deve ser instalada, pelo menos a 1 metro de distância de qualquer material combustível.

 **ATENÇÃO**

ANTES DE EFECTUAR QUALQUER TRABALHO ELÉTRICO, DESLIGUE A ALIMENTAÇÃO ELÉTRICA DO SISTEMA.

Passo 6: Ligar o cabo de sinal entre as unidades

O cabo de sinal permite a comunicação entre a unidade interior e a unidade exterior. Deve em primeiro, escolher o tamanho do cabo adequado antes de preparar a ligação.

Tipo de cabos

- Cabo Energia Uni. Interior (se aplicado): H05VV-F ou H05V2V2-F
- Cabo Energia Uni. Exterior: H07RN-F
- Cabo de Sinal: H07RN-F

Área de corrente mínima de secção transversal e Cabos de Sinal

América do Norte

Aplicação (A)	AWG
10	18
13	16
18	14
25	12
30	10

Outras Regiões

Corrente nominal Aplicação (A)	Área de seção transversal nominal (mm ²)
> 3 e ≤ 6	0.75
> 6 e ≤ 10	1
> 10 e ≤ 16	1.5
> 16 e ≤ 25	2.5
> 25 e ≤ 32	4
> 32 e ≤ 40	6

ESCOLHA O TAMANHO CERTO DO CABO

O tamanho do cabo de alimentação elétrica, cabo de sinal, fusível e interruptor necessário é determinado pela corrente máxima da unidade. A corrente máxima da unidade está na chapa de características, localizada na lateral da unidade. Veja a placa de características para escolher o cabo adequado, o fusível ou o interruptor.

NOTAS PARA AS ESPECIFICAÇÕES DO FUSÍVEL

A placa eletrônica (PCB) do ar condicionado é concebida com um fusível para evitar o a sobrecarga. As especificações do fusível estão impressas na placa eletrônica, tais que: T3.15A/250VAC, T5A/250VAC, etc.

1. Prepare o cabo para ligação:
 - a. Usando um descarnador de fios, tire o revestimento de borracha em ambas as pontas do fio, até descarnar cerca de 40mm.
 - b. Retire o isolamento das pontas do fio.
 - c. Usando um dispositivo de cravar, crave terminais do tipo u nas pontas dos fios.

TENHO ATENÇÃO AO FIO VIVO

Enquanto crava os fios, certifique-se que distingue o fio vivo "L" dos outros fios.

2. Abra o painel frontal da unidade interior retirando os parafusos de acordo com a Fig. 4.7, que irá dar um grande espaço para as ligações elétricas.
3. Abra a tampa da caixa de ligações para ligar o cabo.

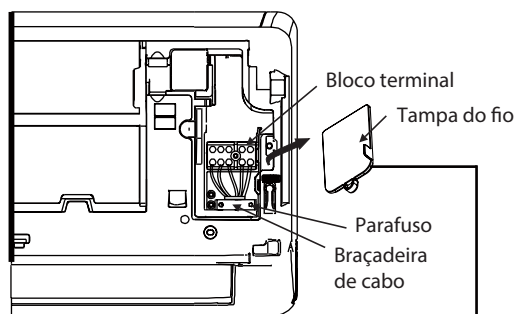


Fig. 3.9

O esquema elétrico está localizado na tampa de protecção de fios, no interior da unidade interior.

⚠ AVISO

TODAS AS LIGAÇÕES DEVEM SER DEVIDAMENTE EFECTUADAS DE ACORDO COM O ESQUEMA ELÉTRICO QUE ESTÁ LOCALIZADO NA TAMPA DA CAIXA DE LIGAÇÕES DA UNIDADE INTERIOR.

4. Desapertar a braçadeira de cabo abaixo do bloco de terminal e colocá-lo para o lado.
5. De frente para a traseira da unidade, retire o painel plástico no lado inferior esquerdo.

6. Alimentar o fio de sinal através da ranhura, da traseira da unidade até à frente.
7. Virado para a frente da unidade, combine as cores dos fios com as etiquetas nos blocos de terminais, ligue a ficha e conecte firmemente cada fio ao terminal correspondente.

! CUIDADO

NÃO MISTURE FIOS ACTIVOS E FIOS NULOS

Isto é perigoso, e pode causar mau funcionamento na unidade do ar condicionado.

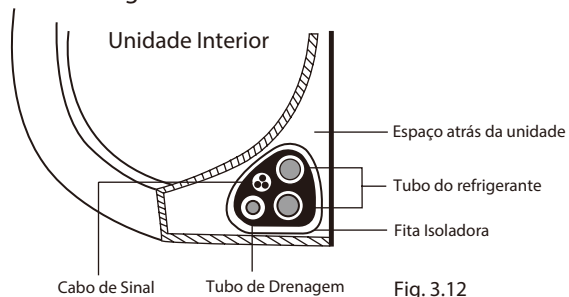
8. Depois de verificar que todas a ligações estão seguras, use a braçadeira do cabo para prender o cabo de sinal à unidade. Aperte a braçadeira do cabo firmemente.
9. Substitua a tampa dos fios na parte da frente da unidade, e painel plástico na traseira.

! NOTA SOBRE AS LIGAÇÕES

O PROCESSO DE LIGAÇÕES ELÉTRICAS PODE SER LIGEIRAMENTE DIFERENTE DEPENDENDO DAS UNIDADES.

Passo 7: Antes de passar a tubagem, tubo de drenagem e o cabo de sinal através do furo na parede, deve agrupa-los em conjunto por forma de economizar espaço, de os proteger e de os isolar.

1. Agrupe o tubo de drenagem, o tudo do refrigerante e o cabo de sinal de acordo com a Fig. 3.12.



TUBO DE DRENAGEM DEVE ESTAR NA PARTE INFERIOR

Certifique-se que o tubo de drenagem está na parte inferior do conjunto agrupado. Colocar o tubo de drenagem na parte superior do conjunto, vai levar a um fluxo excessivo na bandeja de drenagem, e pode causar um incêndio ou danos com a água.

NÃO ENTRELAÇE O CABO DE SINAL COM OUTROS CABOS

Enquanto estiver a agrupar estes cabos, não agrupe ou entrelaça o cabo de sinal com outros cabos.

2. Usando fita de vinil adesiva, agrupe o tubo de drenagem à parte inferior dos tubos de refrigerante.
3. Usando fita adesiva, enrole o cabo de sinal, tubos de refrigerante e tudo de drenagem firmemente. Faça nova verificação e verifique se tudo está agrupado de acordo com a Fig. 3.12.

NÃO ENROLE A PARTE FINAL DA TUBAGEM

Quando enrolar o conjunto, mantenha o fim dos tubos por enrolar. Vai precisar de acesso para efectuar testes de fugas no fim do processo de instalação (capítulo de Testes elétricos e teste de fugas).

Passo 8: Instale a Unidade Interior

Se instalar nova tubagem para a unidade exterior, faça o seguinte:

1. Se já atravessou os tubos do refrigerante pelo furo na parede, passe para o passo 4.
2. Caso contrário, verifique novamente que o final dos tubos de refrigerante estão selados, para prevenir a entrada na tubagem de sujidades ou de outros materiais
3. Passe devagar e cuidadosamente o conjunto já agrupado, dos tubos de refrigerante, tubo de drenagem e cabo de sinal através do furo na parede.
4. Prenda a parte superior da unidade interior ao gancho superior da placa de fixação.
5. Verifique se a unidade está bem presa na placa de fixação, fazendo uma pequena pressão para a esquerda e para a direita da unidade. A unidade não deve balançar ou mover-se.
6. Fazendo alguma pressão, puxe para baixo na parte superior da unidade. Continue a puxar para baixo até que a unidade encaixe nos ganchos ao longo da placa de fixação.
7. Verifique novamente se a unidade está bem fixa, fazendo uma pequena pressão para a esquerda e para a direita da unidade.

Se a tubagem de refrigerante já estiver embutida na parede, faça o seguinte:

1. Encaixe a unidade interior na placa de fixação
2. Utilize uma braçadeira ou um calço para sustentar a unidade, dando-lhe espaço suficiente para ligar o tubo de refrigerante, o cabo de sinal e o tubo de drenagem. (ver Fig. 3.13 como exemplo)

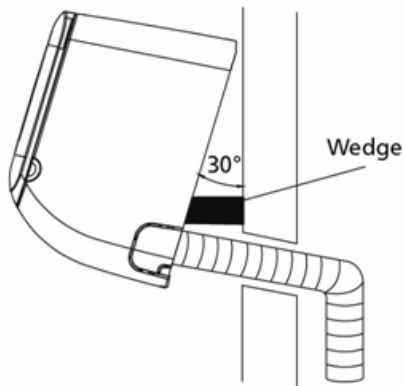
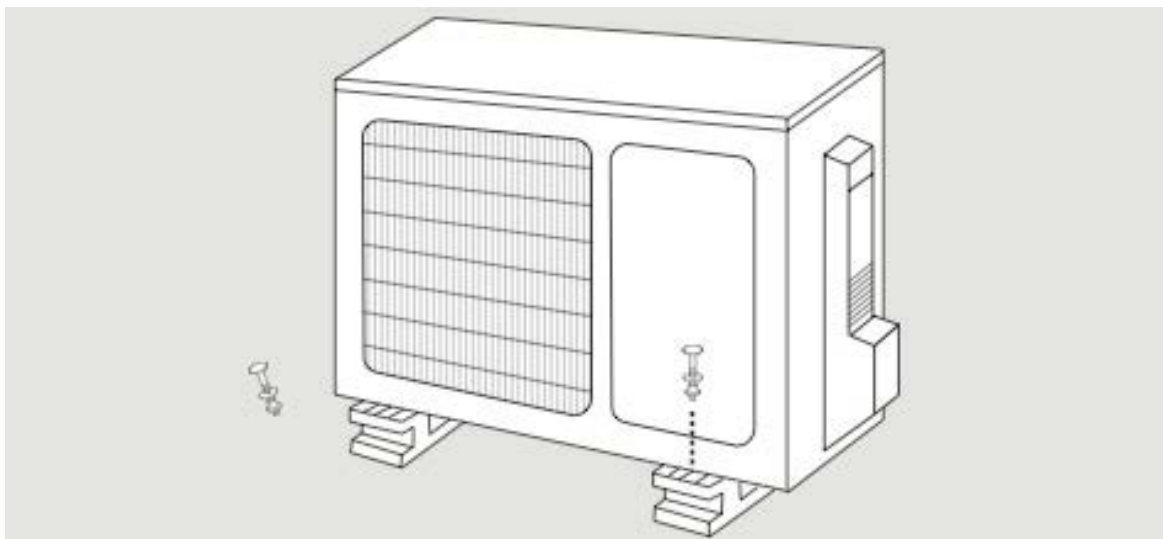


Fig. 3.13

3. Ligue o tudo de drenagem e a tubagem do refrigerante (ver instruções de ligação da tubagem do refrigerante).
4. Mantenha ponto de conexão da tubulação exposta para realizar o teste de fugas (ver instruções de ligação elétrica e teste de fugas).
5. A seguir ao teste de fugas, isole o ponto de ligação com fita isoladora.
6. Remova o braçadeira ou calço que está sustentando a unidade.
7. Usando alguma força, empurre para baixo na metade inferior da unidade. Continue forçando até que os ganchos fiquem encaixados ao longo da parte inferior da placa de fixação.

Instalação Unidade Exterior

5



Instruções de Instalação - Unidade Exterior

Passo 1: Escolher o local de instalação

Antes de instalar a unidade exterior, deve escolher um local apropriado. As sugestões seguintes vão ajuda-lo a escolher o local apropriado para a instalação.

Os locais com óptimas condições de instalação devem seguir os seguintes requisitos:

- ✓ Cumpre todos os requisitos de espaço mostrados nos Requisitos de espaço de instalação (Fig. 4.1).
- ✓ Boa circulação e ventilação de ar
- ✓ Firme e sólido - O local têm que suportar o peso da unidade e não deve vibrar.
- ✓ O ruído da unidade não perturbe outras pessoas
- ✓ Protegido de longos períodos de exposição solar directa ou chuva.

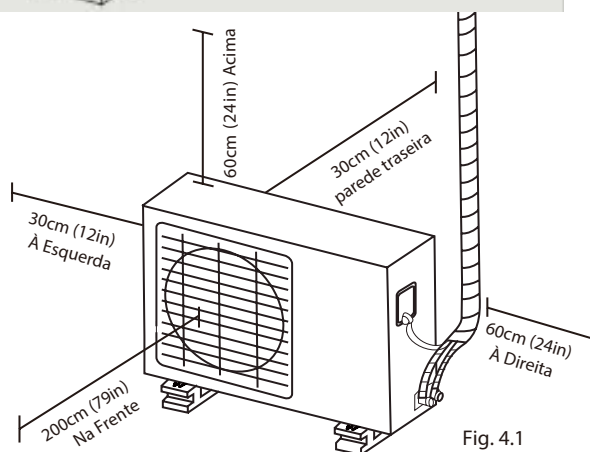


Fig. 4.1

Não Instale a unidade em nenhum dos seguintes locais:

- ⊗ Perto de um objecto que bloqueie a entrada ou saída de ar
- ⊗ Perto de uma rua pública, com muitas pessoas, ou onde o ruído da unidade perturbe as pessoas.
- ⊗ Perto de animais ou plantas que serão aquecidas com descargas de ar quente.
- ⊗ Perto de qualquer fonte de combustível gás.
- ⊗ Num local que esteja exposto a grandes quantidades de pó.
- ⊗ Num local que esteja exposto a grandes quantidades de ar com salitro.

CONSIDERAÇÕES ESPECIAIS PARA CONDIÇÕES CLIMATÉRICAS EXTREMAS

Se a unidade estiver exposta a vento forte:

Instale a unidade, de forma a que o ventilador de saída esteja a um Ângulo de 90° da direção do vento. Se necessário construa uma barreira à frente da unidade por forma de a proteger contra ventos fortes. Ver Fig. 4.2 e Fig. 4.3 Abaixo.

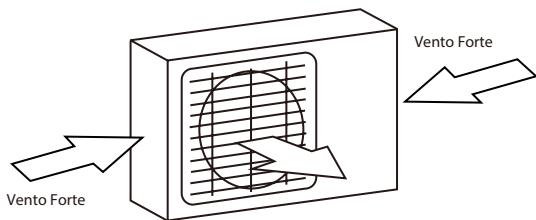


Fig. 4.2

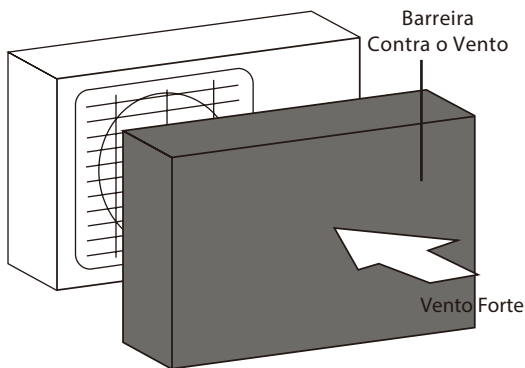


Fig. 4.3

Se a unidade estiver frequentemente exposta a chuva ou neve:

Construa um abrigo acima da unidade, por forma de proteger a unidade da chuva e da neve. Cuidado para não obstruir a circulação do ar em volta da unidade.

Se a unidade estiver frequentemente exposta a ar com salitre (Junto ao Mar):
Use uma unidade exterior construída especialmente para resistir à corrosão.

Passo 2: Instale a junta de drenagem

O ar condicionado necessita de uma junta de drenagem. Antes de aparafusar a unidade exterior no local, deve instalar uma junta de drenagem na parte inferior da unidade. Note que existem 2 tipos diferentes de juntas de drenagem, dependendo do tipo de unidade exterior.

Se a junta de drenagem vier com um vedante em borracha (ver Fig. 4.4-A), faça o seguinte:

1. Fixe o vedante em borracha no fim da junta de drenagem que irá ligar à unidade exterior.
2. Insira a junta de drenagem no furo na base da unidade exterior.
3. Rode a junta de drenagem 90° até que encaixe no lugar virado para a frente da unidade.
4. Ligue uma extensão de drenagem (não incluída), para ligar à junta de drenagem e direccionar a água da unidade durante o modo de aquecimento.

Se a junta de drenagem não vier com um vedante em borracha (ver Fig. 4.4-B), faça o seguinte:

1. Insira a junta de drenagem no furo na base da unidade exterior. A junta de drenagem vai encaixar no lugar.
2. Ligue uma extensão de drenagem (não incluída), para ligar à junta de drenagem e direccionar a água da unidade durante o modo de aquecimento.

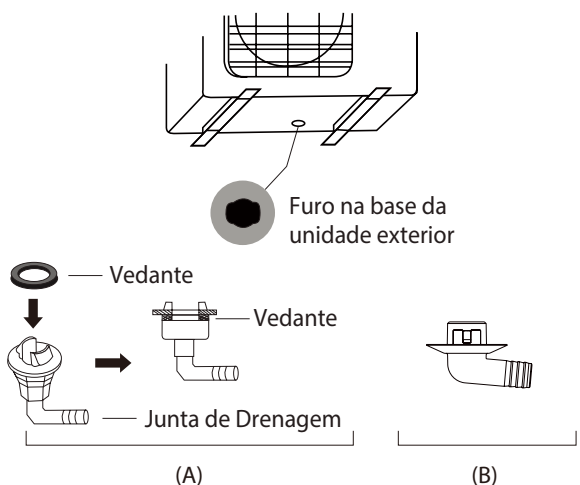


Fig. 4.4

! EM CLIMAS FRIOS

Em climas frios, certifique-se que o tubo de drenagem está o mais vertical possível, para garantir uma drenagem rápida da água. Se a drenagem da água for lenta, pode congelar no tubo e inundar a unidade.

Passo 3: Escorar a Unidade Exterior

A unidade exterior pode ser escorada ao chão ou com um suporte de parede.

DIMENSÕES DA FIXAÇÃO DA UNIDADE

O que se segue é uma lista de diferentes tamanhos de unidades exteriores e distâncias entre os pés de fixação. Prepare a base de instalação da unidade de acordo com as seguintes dimensões.

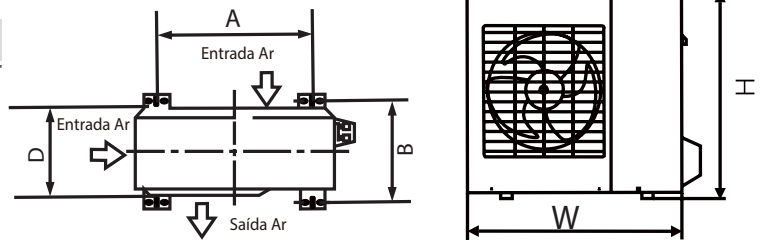


Fig. 5.5

Dimensões Unidade Exterior (mm/in) W x H x D	Dimensões de Fixação	
	Distância A (mm/in)	Distância B (mm/in)
681x434x285 (26.8"x17"x11.2")	460 (18.10")	292 (11.49")
700x550x270 (27.5"x21.6"x10.62")	450 (17.7")	260 (10.24")
780x540x250 (30.7"x21.25"x9.85")	549 (21.6")	276 (10.85")
845x700x320 (33.25"x27.5"x12.6")	560 (22")	335 (13.2")
810x558x310 (31.9"x22"x12.2")	549 (21.6")	325 (12.8")
700x550x275 (27.5"x21.6"x10.82")	450 (17.7")	260 (10.24")
770x555x300 (30.3"x21.85"x11.81")	487 (19.2")	298 (11.73")
800x554x333 (31.5"x21.8"x13.1")	514 (20.24")	340 (13.39")
845x702x363 (33.25"x27.63"x14.29")	540 (21.26")	350 (13.8")
900x860x315 (35.4"x33.85"x12.4")	590 (23.2")	333 (13.1")
945x810x395 (37.2"x31.9"x15.55")	640 (25.2")	405 (15.95")
946x810x420 (37.21"x31.9"x16.53")	673 (26.5")	403 (15.87")
946x810x410 (37.21"x31.9"x16.14")	673 (26.5")	403 (15.87")

Se instalar a unidade no chão, ou numa plataforma de cimento, faça o seguinte:

1. Marque a posição dos 4 parafusos, tendo em conta a dimensão e a posição dos furos na unidade exterior.
2. Faça a pré-furação para os parafusos de expansão.
3. Limpe a sujidade dos furos.
4. Coloque uma porca no fim de cada parafuso.
5. Martele os parafusos para dentro dos furos.

6. Retire as porcas dos parafusos de expansão, e coloque a unidade exterior nos parafusos.
7. Coloque uma anilha em cada um dos parafusos de expansão, a seguir coloque as porcas.
8. Usando uma chave, aperte cada porca até ficar apertado.

ATENÇÃO

QUANDO ESTIVER A FURAR O CIMENTO, É RECOMENDADO USAR SEMPRE ÓCULOS DE PROTECÇÃO

Se instalar a unidade num suporte de parede, faça o seguinte:

CUIDADO

Antes de instalar o suporte de parede, certifique-se que a parede é sólida e feita de material resistente. A parede tem de ser capaz de, pelo menos, suportar 4 vezes o peso da unidade.

1. Marque a posição dos furos do suporte de parede baseado no quadro de dimensões de fixação da unidade.
2. Faça a pré-furação para os parafusos.
3. Limpe a sujidade dos furos..
4. Coloque uma porca e uma anilha no fim de cada parafuso
5. Insira os parafusos nos furos do suporte de parede, ponha o suporte na posição correcta, e martele os parafusos na parede.
6. Verifique se o suporte de parede está nivelado.
7. Levante cuidadosamente a unidade e coloque os pés da unidade em cima do suporte.
8. Fixe a unidade firmemente ao suporte.

PARA REDUZIR AS VIBRAÇÕES DA UNIDADE SUSPensa NA PAREDE

Se for possível, pode instalar na unidade suspensa anti-vibradores que irão reduzir as vibrações e o ruído.

Passo 4: Ligue o cabo de sinal e de alimentação

O bloco terminal da unidade exterior está protegido por uma tampa das ligações elétricas na lateral da unidade. O esquema de ligação está colocado no interior da tampa elétrica.



ANTES DE EFECTUAR O TRABALHO ELÉTRICO, LEIA OS SEGUINTEs REGULAMENTOS

1. Todas as ligações devem ser efectuadas de acordo com os regulamentos nacionais em vigor, e por um técnico especializado.
2. Todas as ligações elétricas devem ser efectuadas de acordo com o esquema elétrico localizado nos painéis da unidade interior e exterior.
3. Se houver um problema de segurança com a alimentação de energia, pare imediatamente o trabalho. Explique ao seu cliente, e recuse efectuar a instalação até que o problema na alimentação seja devidamente resolvido.
4. A tensão elétrica deverá estar dentro 90 a 100% da tensão nominal. Tensão elétrica insuficiente pode causar mau funcionamento, choques eléctricos, ou incêndios.
5. Se ligar a alimentação à rede elétrica instale um estabilizador de energia e um interruptor de alimentação principal com uma capacidade de 1.5 vezes superior à corrente máxima da unidade.
6. Se ligar a alimentação à rede elétrica deve ser incorporado na cablagem fixa, um interruptor ou disjuntor que desliga todos os pólos e tem uma separação de contato de pelo menos 3mm. O técnico qualificado deve usar um disjuntor aprovado
7. Apenas ligue a unidade a uma saída elétrica individual. Não ligue outro equipamento a esta saída.
8. Certifique-se que faz uma ligação à terra no ar condicionado.
9. Cada fio deve estar firmemente conectado. Um fio solto pode causar sobreaquecimento do terminal, resultando no mau funcionamento do equipamento, e possibilidade de incêndio.
10. Não deixe fios tocarem-se, ou encostarem ao tubo refrigerante, compressor ou quaisquer outras partes móveis dentro da unidade.
11. Se a unidade tiver uma resistência elétrica, deve ser instalada, pelo menos a 1 metro de distância de qualquer material combustível.

⚠️ ATENÇÃO

ANTES DE EFECTUAR QUALQUER TRABALHO ELÉTRICO, DESLIGUE A ALIMENTAÇÃO ELÉTRICA DO SISTEMA.

1. Prepare o cabo para ligação:

USE O CABO CORRETO

- Cabo Energia Uni. Interior (se aplicado): H05VV-F ou H05V2V2-F
- Cabo Energia Uni. Exterior: H07RN-F
- Cabo de Sinal: H07RN-F

Área de corrente mínima de secção transversal e Cabos de Sinal

América do Norte

Aplicação (A)	AWG
10	18
13	16
18	14
25	12
30	10

Outras Regiões

Corrente nominal Aplicação (A)	Área de seção transversal nominal (mm ²)
> 3 e ≤ 6	0.75
> 6 e ≤ 10	1
> 10 e ≤ 16	1.5
> 16 e ≤ 25	2.5
> 25 e ≤ 32	4
> 32 e ≤ 40	6

- Usando descarnador de fios, tire o revestimento de borracha em ambas as pontas do fio, até descarnar cerca de 40mm.
- Retire o isolamento das pontas do fio.
- Usando um dispositivo de cravar, crave terminais do tipo u nas pontas dos fios.

TENHO ATENÇÃO AO FIO VIVO

Enquanto crava os fios, certifique-se que distingue o fio vivo "L" dos outros fios.

⚠️ AVISO

TODAS AS LIGAÇÕES DEVEM SER DEVIDAMENTE EFECTUADAS DE ACORDO COM O ESQUEMA ELÉTRICO, QUE ESTÁ LOCALIZADO NA TAMPA DA CAIXA DE LIGAÇÕES DA UNIDADE EXTERIOR.

- Desaperte a tampa das ligações elétricas e retire-a.
- Desaperte a braçadeira de cabo abaixo do bloco de terminal, e coloque-o para o lado.
- Combine as cores dos fios com as etiquetas nos terminais, ligue a ficha e conecte firmemente cada fio ao seu correspondente terminal.
- Depois de verificar se todas as ligações estão seguras, isole os fios à volta, para prevenir que água das chuvas entrem no terminal.
- Usando uma braçadeira, aperte o cabo à unidade. Aperte a braçadeira para baixo firmemente.
- Isole os cabos não utilizados com fita isolante de PVC. Organize-os para que eles não toquem nenhuma parte elétrica ou metálica.
- Coloque a tampa da caixa de ligações de novo no sítio, e fixe-a devidamente.

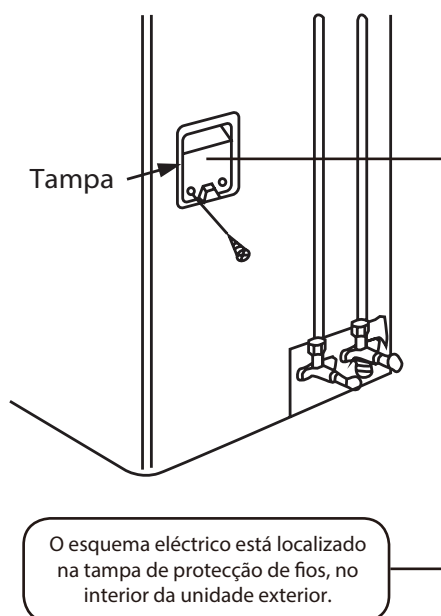
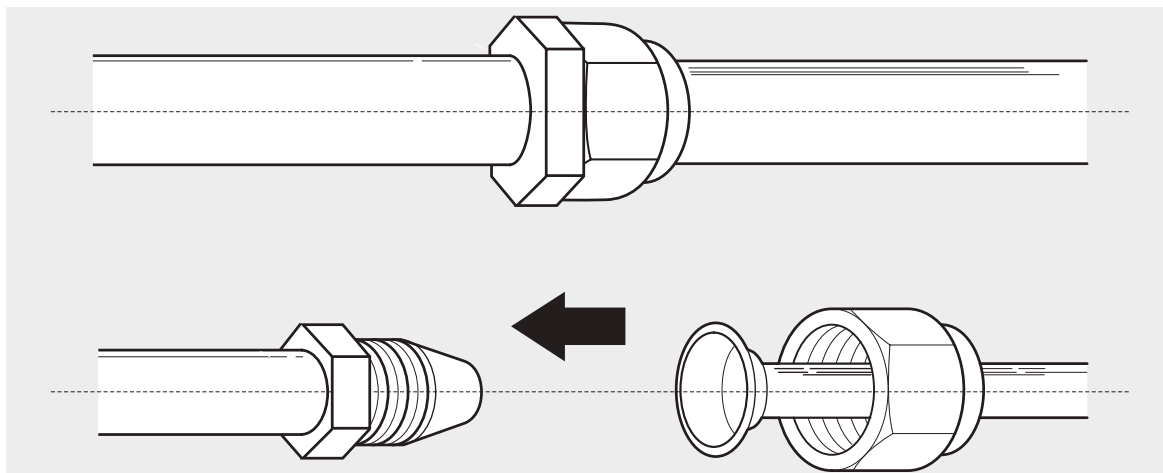


Fig. 5.6

Ligação da Tubagem do Refrigerante

6



Nota no Comprimento da Tubagem

O tamanho da tubagem do refrigerante vai afetar no rendimento e na eficiência energética da unidade. A eficiência nominal testada nas unidade é efectuada com uma tubagem de 5 metros de comprimento.

Veja a tabela abaixo para especificações sobre o comprimento máximo da tubagem e altura de queda.

Modelo	Capacidade (BTU/h)	Máx. Comp. (m)	Máx. Altura Queda (m)
Ar Condicionado Split Inverter R410A	< 15,000	25 (82ft)	10 (33ft)
	≥ 15,000 e < 24,000	30 (98.5ft)	20 (66ft)
	≥ 24,000 e < 36,000	50 (164ft)	25 (82ft)
	≥ 36,000 e ≤ 60,000	65 (213ft)	30 (98.5ft)

Instruções de Ligação – Tubo do Refrigerante

Passo 1: Cortar os Tubos

Quando preparar a tubagem do refrigerante, tenha especial cuidado em efetuar o corte e o abocardamento corretamente. Isto vai garantir um funcionamento correcto e minimizar a necessidade de futura manutenção.

1. Meça a distância entre a unidade interior e a unidade exterior.

2. Use um corta-tubos, corte o tubo um pouco maior que a distância medida.
3. Corte o tubo com um ângulo perfeito de 90°. Veja a Fig.6.1 para maus exemplos de corte.

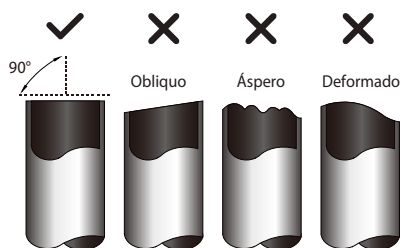


Fig. 6.1



NÃO DEFORME O TUBO ENQUANTO O CORTA

Tenho muito cuidado para não danificar, amassar ou deformar o tubo enquanto o corta. Isso irá reduzir drasticamente a eficiência de aquecimento da unidade.

Passo 2: Remova rebarbas

As rebarbas podem afetar a estanquicidade da ligação do tubo refrigerante. As rebarbas devem ser completamente removidas.

1. Segure o tubo inclinado para baixo, para evitar que as rebarbas caiam para dentro do tubo.
2. Usando um escareador ou uma ferramenta para rebarbar, remova todas as rebarbas do tubo.

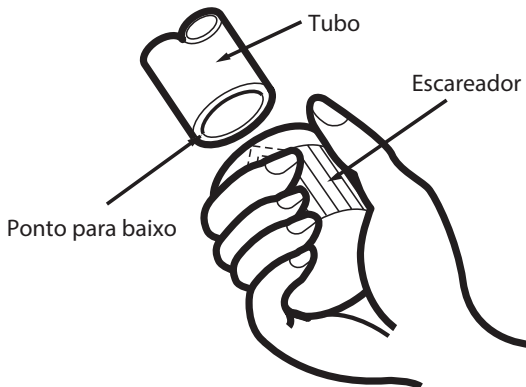


Fig. 6.2

Passo 3: Obocardar o fim do tubo

O correcto abocardar é essencial para obter a estanquicidade.

1. Depois de remover as rebarbas, vede o fim do tubo com fita PVC, para prevenir que quaisquer materiais entrem no tubo.
2. Envolve o tubo com material de isolamento.
3. Coloque porcas em ambos os lados do tubo. Certifique-se que estão ambos na mesma direcção, porque não vai conseguir alterar a sua direcção depois de abocardar. Ver Fig. 6.3.

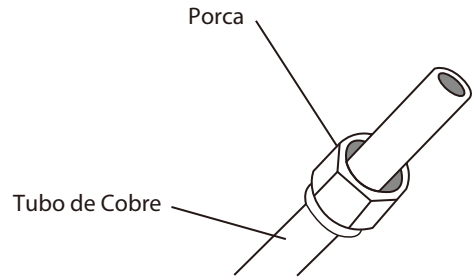


Fig. 6.3

4. Remova a fita PVC do fim do tubo quando estiver pronto para fazer os abocardos.
5. Faça o abocardo no fim do tubo. O fim do tubo deve ser estendido, de acordo com as dimensões presentes na tabela abaixo.

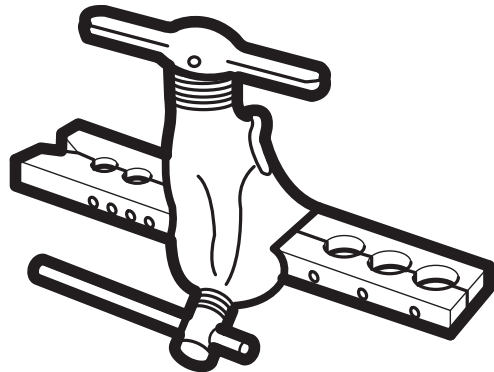


Fig. 6.4

EXTENSÃO DA TUBAGEM ALÉM DA FORMA DE ABOCARDAR

Diâmetro Exterior do Tubo (mm)	A (mm)	
	Min.	Max.
Ø 6.35 (Ø 0.25")	0.7 (0.0275")	1.3 (0.05")
Ø 9.52 (Ø 0.375")	1.0 (0.04")	1.6 (0.063")
Ø 12.7 (Ø 0.5")	1.0 (0.04")	1.8 (0.07")
Ø 16 (Ø 0.63")	2.0 (0.078")	2.2 (0.086")

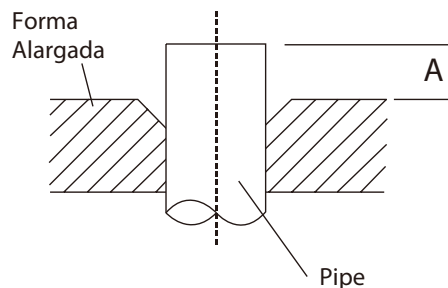


Fig. 6.5

6. Posicione a ferramenta de abocardar na forma pretendida.
7. Rodar o manípulo da ferramenta de abocardar no sentido dos ponteiros do relógio, até que o tubo esteja abocardado.
8. Remova a ferramenta de abocardar, inspeccione se o abocardado está bem feito ou se partiu.

Passo 4: Ligar os Tubos

Quando ligar os tubos do refrigerante, tenha cuidado e não utilize demasiada força para não deformar em alguns dos sentidos. Deve em primeiro lugar ligar o tubo de baixa pressão e só a seguir o tubo da alta pressão.

RAIO MÍNIMO DE CURVATURA

Ao dobrar Tubagem de refrigerante, o raio mínimo de curvatura é de 10cm. Ver Fig. 6.6.

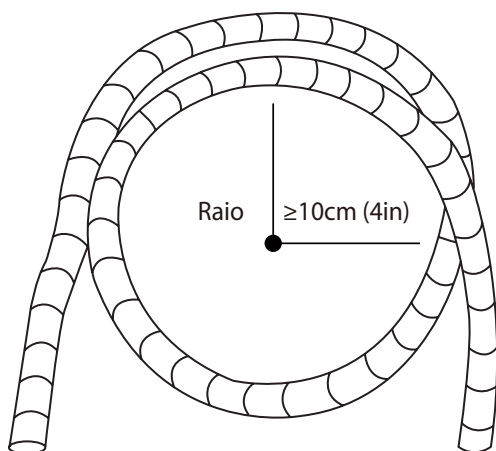
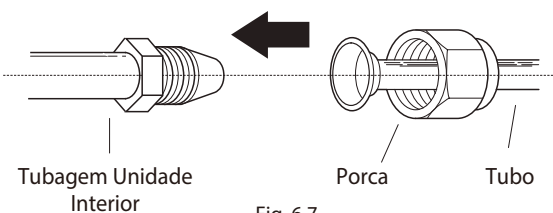


Fig. 6.6

Instruções para a Ligaçom da Tubagem à Unidade Interior

1. Usando uma chave, aperte a porca na tubo da unidade.



2. Aperte a porca o máximo que puder com as suas mãos.
3. Usando uma chave, aperte a porca na tubo da unidade.
4. Enquanto segura firmemente a porca do tubo de unidade, use uma chave para apertar a outra porca no tubo do refrigerante, de acordo com o quadro da força de aperto recomendada. Solte a porca um pouco, e em seguida, aperte novamente.

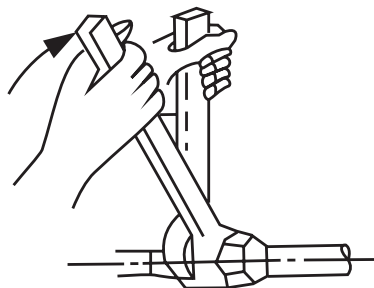


Fig. 6.8

REQUISITOS DA FORÇA APLICADA

Diâmetro Exterior do Tubo (mm)	Força de Aperto (N·cm)	Força de Aperto Adicional (N·m)
Ø 6.35 (Ø 0.25")	1,500 (11lb · ft)	1,600 (11.8lb · ft)
Ø 9.52 (Ø 0.375")	2,500 (18.4lb · ft)	2,600 (19.18lb · ft)
Ø 12.7 (Ø 0.5")	3,500 (25.8lb·ft)	3,600 (26.55lb·ft)
Ø 16 (Ø 0.63")	4,500 (33.19lb·ft)	4,700 (34.67lb·ft)

! NÃO USE DEMASIADA FORÇA NO APERTO

O uso de força excessiva no aperto pode partir a porca ou danificar o tubo do refrigerante. Não deve exceder a força de aperto que é recomendada no quadro acima.

Instruções para a Ligação da Tubagem à Unidade Exterior

1. Desaperte a tampa da válvula na lateral da unidade exterior. (Ver Fig. 6.9)

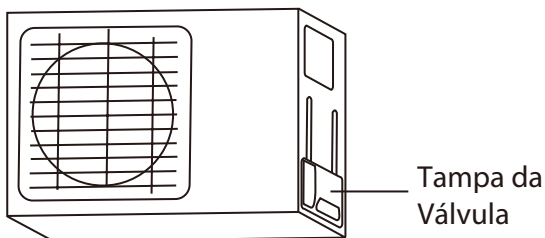


Fig. 6.9

2. Retire as tampas de protecção das extremidades das válvulas.
3. Alinhe o tubo abocardado a cada válvula, e aperte a porca o máximo que puder com as suas mãos.
4. Com uma chave, aperte o corpo da válvula. Não aperte a porta até que vede a válvula de serviço. (Ver Fig. 6.10)

! USE UMA CHAVE PARA APERTAR O CORPO PRINCIPAL DA VÁLVULA

A força para apertar a porca pode desapertar outras partes da válvula.

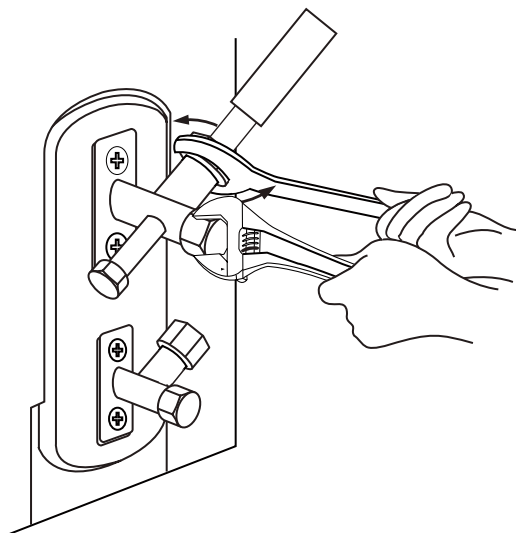
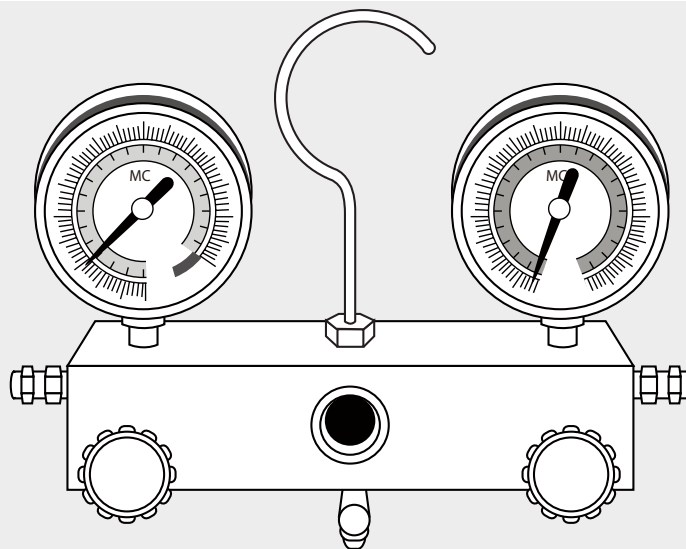


Fig. 6.10

5. Enquanto segura firmemente o corpo da válvula, use uma chave e aperte a porca de acordo com os valores de aperto correctos.
6. Solte a porca um pouco, e em seguida, aperte novamente.
7. Repita os passo 3 a 6 para a tubagem restante.



Preparação e Precauções

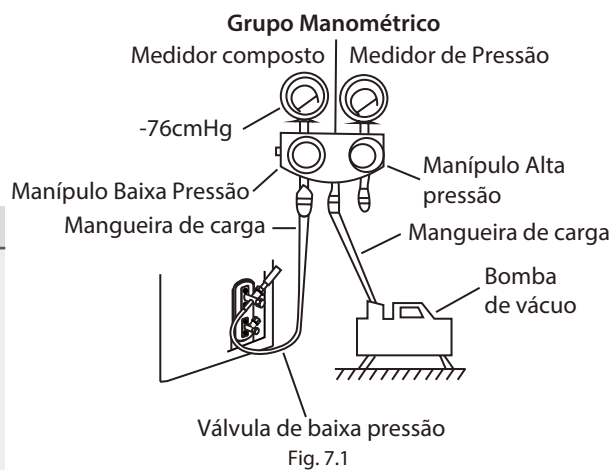
Ar e matérias estranhas no circuito do gás refrigerante pode causar aumentos de pressão anormais, que podem danificar o ar condicionado, diminuir a eficiência e pode causar ferimentos. Use uma bomba de vácuo e um grupo manométrico para retirar o ar do circuito, removendo qualquer gás não condensável e humidade do sistema. A evacuação do ar deve ser feita após a instalação inicial ou quando a unidade é realocada.

ANTES DE EFECTUAR A EVACUAÇÃO

- ✓ Verifique se ambos os tubos de alta e baixa pressão entre a unidade interior e exterior estão devidamente ligados, e de acordo com a recomendações de ligação descritas neste manual.
- ✓ Verifique se todas as ligações estão feitas correctamente.

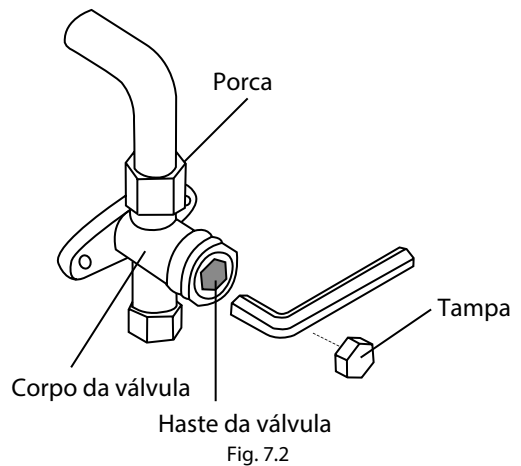
Instruções de Evacuação do Ar

Antes de usar o grupo manométrico e a bomba de vácuo, leia os manuais de funcionamento, para estar familiarizado devidamente.



1. Ligue a mangueira de carga ao grupo manométrico e à válvula de baixa pressão na porta de serviço da unidade exterior.
2. Ligue outra mangueira de carga do grupo manométrico à bomba de vácuo.

- Abra o manípulo da baixa pressão do grupo manométrico. Mantenha o manípulo da alta pressão fechado.
- Ligue a bomba de vácuo para evacuar o sistema.
- Deixe a bomba de vácuo em funcionamento pelo menos 15 minutos, até que o manómetro leia -76cmHg (-10^5Pa)
- Feche o manípulo da baixa pressão do grupo manométrico, e desligue a bomba de vácuo.
- Aguarde 5 minutos, e verifique que não existe carga de pressão no sistema.
- Se existir carga de pressão no sistema, verifique no capítulo das verificações de fugas e de como verificar fugas. Se não existir carga de pressão no sistema, desaperte a capa da válvula de alta pressão.
- Insira uma chave hexagonal na válvula de alta pressão, e abra-a cerca de 1/4 no sentido inverso ao sentido dos ponteiros do relógio. Ouça o gás a sair do sistema, e após 5 segundos feche a válvula.
- Veja o medidor de pressão por 1 minuto, para garantir que não existe nenhuma alteração na pressão. O medidor de pressão deve medir uma pressão ligeiramente superior à pressão atmosférica.



- Retire a mangueira de carga da porta de serviço.
- Use uma chave hexagonal e abra completamente as válvulas de alta e baixa pressão.
- Aperte à mão as tampas de todas as três válvulas (válvula de serviço, alta pressão e baixa pressão). Pode ainda apertar um pouco mais usando uma chave.

! ABRA AS HASTES DAS VÁLVULAS SUAVEMENTE

Quando abrir as hastes das válvulas, rode a chave hexagonal até que toque no batente. Não tente forçar a válvula a abrir ainda mais.

Nota sobre a Adição de Gás Refrigerante

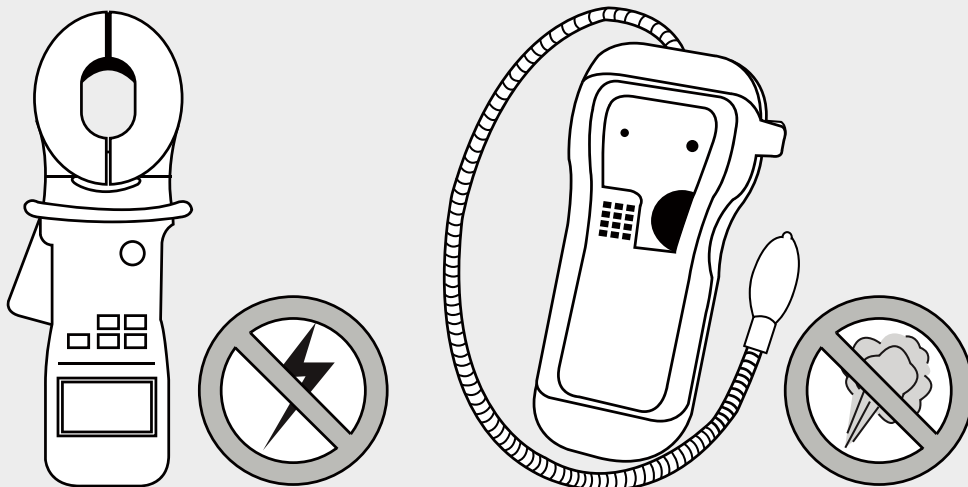
Alguns sistemas necessitam de carga adicional de refrigerante, dependendo da dimensão da tubagem. O comprimento standard da tubagem varia dependendo dos regulamentos locais. Por exemplo, na América o comprimento standard da tubagem é de 7.5m. Em outras regiões o comprimento standard da tubagem é de 5m. A quantidade de refrigerante adicional pode ser calculada usando a seguinte formula:

REFRIGERANTE ADICIONAL POR TAMANHO DA TUBAGEM

Comp. Tubagem Ligação (m)	Método de Purgar o ar	Refrigerante Adicional	
≤ Comp. Standard	Bomba Vácuo	N/A	
> Comprimento standard da tubagem	Bomba Vácuo	Lado Líquido: Ø 6.35 (ø 0.25") R22: (Comp. Tubo - Comp. Standard) x 30g/m (Comp. Tubo - Comp. Standard) x 0.32oz/ft	Lado Líquido: Ø 9.52 (ø 0.375") R22: (Comp. Tubo - Comp. Standard) x 60g/m (Comp. Tubo - Comp. Standard) x 0.64oz/ft
		Inverter R410A: (Comp. Tubo - Comp. Standard) x 15g/m (Comp. Tubo - Comp. Standard) x 0.16oz/ft	Inverter R410A: (Comp. Tubo - Comp. Standard) x 30g/m (Comp. Tubo - Comp. Standard) x 0.32oz/ft
		Frequência Fixa R410A: (Comp. Tubo - Comp. Standard) x 20g/m (Comp. Tubo - Comp. Standard) x 0.21oz/ft	Frequência Fixa R410A: (Comp. Tubo - Comp. Standard) x 40g/m (Comp. Tubo - Comp. Standard) x 0.42oz/ft

! CUIDADO

NÃO misture diferentes tipos de gás refrigerante.



Verificações Eléctricas de Segurança

Depois da instalação, certifique-se que toda a instalação eléctrica está de acordo com os regulamentos nacionais em vigor, e de acordo com o manual de instalação.

ANTES DO TESTE DE FUNCIONAMENTO

Verifique as ligações à terra

Meça a resistência da terra de protecção através de um equipamento de teste para o efeito. O valor medido deve ser inferior a 4.

DURANTE O TESTE DE FUNCIONAMENTO

Verifique fugas eléctricas

Durante o teste de funcionamento, use uma sonda eléctrica e um multímetro para realizar um teste de fugas eléctricas detalhado.

Se detetar uma fuga eléctrica, desligue imediatamente a unidade e ligue para um electricista certificado para encontrar e resolver a causa da fuga.



PERIGO – RISCO DE CHOQUE ELÉTRICO

TODAS AS LIGAÇÕES ELÉTRICAS DEVEM SER FEITAS DE ACORDO COM A REGULAMENTAÇÃO NACIONAL, E DEVE SER INSTALADO POR UM TÉCNICO ESPECIALIZADO E CERTIFICADO

Verificação de Fugas de Gás

Existem dois métodos diferentes de verificar fugas de gás

Método Água e Sabão

Usando uma escova macia, aplique água e sabão, ou detergente líquido por toda a tubagem, e pontos de ligação da tubagem entre a unidade interior e exterior. A presença de bolhas indica uma fuga.

Método de Detecção de Fuga

Se estiver a usar um detector de fugas, consulte o manual de funcionamento para obter mais detalhes.

DEPOIS DE EFETUAR O TESTE DE FUGAS DE GÁS

Depois de confirmar que em toda a tubagem e pontos de ligações não existe qualquer fuga, coloque a tampa das válvulas na unidade exterior.

Teste de Funcionamento

9

Antes do Teste de Funcionamento

Efectue apenas o teste de funcionamento depois de completar os seguintes passos:

- Teste de fugas elétricas - Confirme que o sistema elétrico da unidade é seguro e funciona corretamente.
- Teste de fugas de gás - Verifique todas as ligações da tubagem e confirme que não existe qualquer fuga de gás.
- Confirme que as válvulas de gás e líquido (alta e baixa pressão) estão completamente abertas.

Instruções Teste de Funcionamento

Deve efetuar o Teste de Funcionamento pelo menos durante 30 minutos.

1. Ligue a alimentação da unidade.
2. Pressione o botão ON/OFF no comando remoto e ligue a unidade.
3. Pressione o botão MODE e percorra as seguintes funções, uma de cada vez:
 - ARREFECIMENTO - Selecione a temperatura mais baixa possível.
 - AQUECIMENTO - Selecione a temperatura mais alta possível.
4. Deixa cada uma das funções funcionar por 5 minutos, e faça as seguintes verificações:

Lista de verificação a Testar

PASSOU/FALHO

Lista de verificação a Testar	PASSOU/FALHO	
Nenhuma fuga elétrica		
A ligação à terra está bem feito		
Todos os terminais elétricos estão devidamente cobertos		
As unidades interior e exterior estão bem fixas		
Todos os pontos de ligação não têm qualquer fuga	Exterior (2):	Interior (2):
A água drena correctamente do tubo de drenagem		
Toda a tubagem está devidamente isolada		
A função Arrefecimento funciona na perfeição		
A função Aquecimento funciona na perfeição		
As persianas da unidade interior rodam na perfeição		
A unidade interior responde ao comando remoto.		

DUPLA VERIFICAÇÃO DAS LIGAÇÕES DA TUBAGEM

Durante o funcionamento a pressão do circuito do gás refrigerante vai aumentar. Isto pode revelar fugas que não foram detectadas na primeira verificação de fugas. Certifique-se que não apareçam quaisquer fugas durante este teste. Ver capítulo de Verificação de fugas de gás.

5. Depois do teste de funcionamento estar completo, e de todas as verificações da lista tenham passado no teste, faça o seguinte:
 - a. Com o comando remoto, coloque na temperatura normal de funcionamento.
 - b. Usando fita isoladora, enrole os tubos de gás refrigerante da unidade interior que deixou descobertos durante o processo de instalação.

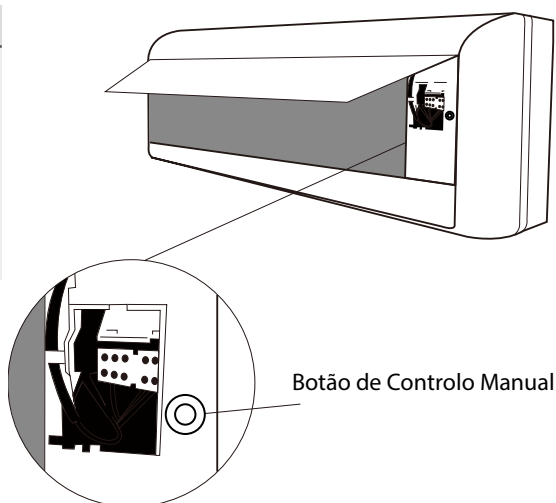


Fig. 8.1

Se a temperatura ambiente for abaixo dos 17°C

Não pode utilizar o comando remoto para ligar a Função Arrefecimento quando a temperatura ambiente estiver abaixo dos 17°C. Nesta situação pode utilizar o botão de controlo manual, para desligar esta função.

1. Levante o painel frontal da unidade interior, até ao limite em que o painel fique fixo.
2. O botão de controlo manual, localizado na lado direito da unidade. Clique no botão 2 vezes e seleccione a função arrefecimento. Ver Fig. 8.1
3. Execute o teste de funcionamento normalmente.

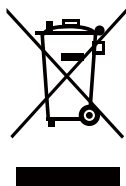
Este aparelho contém refrigerante e outros materiais potencialmente perigosos. Quando deitar fora este aparelho, a lei exige a recolha e tratamento especial. **Não** deite fora este aparelho da mesma forma que o lixo doméstico ou lixo comum.

Quando utilizar o equipamento na União Europeia, as seguintes normas devem ser respeitadas:

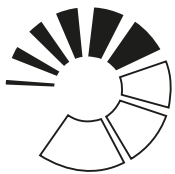
- Deposite o equipamento no local municipal próprio para equipamentos electrónicos.
- Quando comprar um novo equipamento, o vendedor está obrigado a receber o seu antigo equipamento, sem custos.
- O fabricante está obrigado a receber o seu antigo equipamento, sem custos.
- Venda o seu equipamento a empresas de resíduos metálicos certificadas.

Nota Especial

O abandono de resíduos em florestas ou outros espaços semelhantes coloca a sua saúde em perigo e prejudica ambiente. Substâncias perigosas podem penetrar na água do solo e entrarem na cadeia alimentar.



Devido à nossa política de inovação o desenho do equipamento e as características técnicas poderão ser alteradas sem aviso prévio. Consulte o instalador ou fabricante para saber mais detalhes.



ZANTIA[®]

Inspired by *Comfort!*

www.zantia.com