

AER CONDITIONAT TIP SPLIT

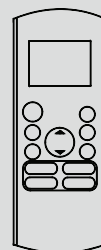
Ghidul Utilizatorului

Seria Las Vegas



NOTA IMPORTANTA:

Citiți cu atenție acest manual înainte de instalarea sau operarea cu noua dvs. unitate de aer condiționat. Asigurați-vă că pasatrati acest manual pentru referințe viitoare

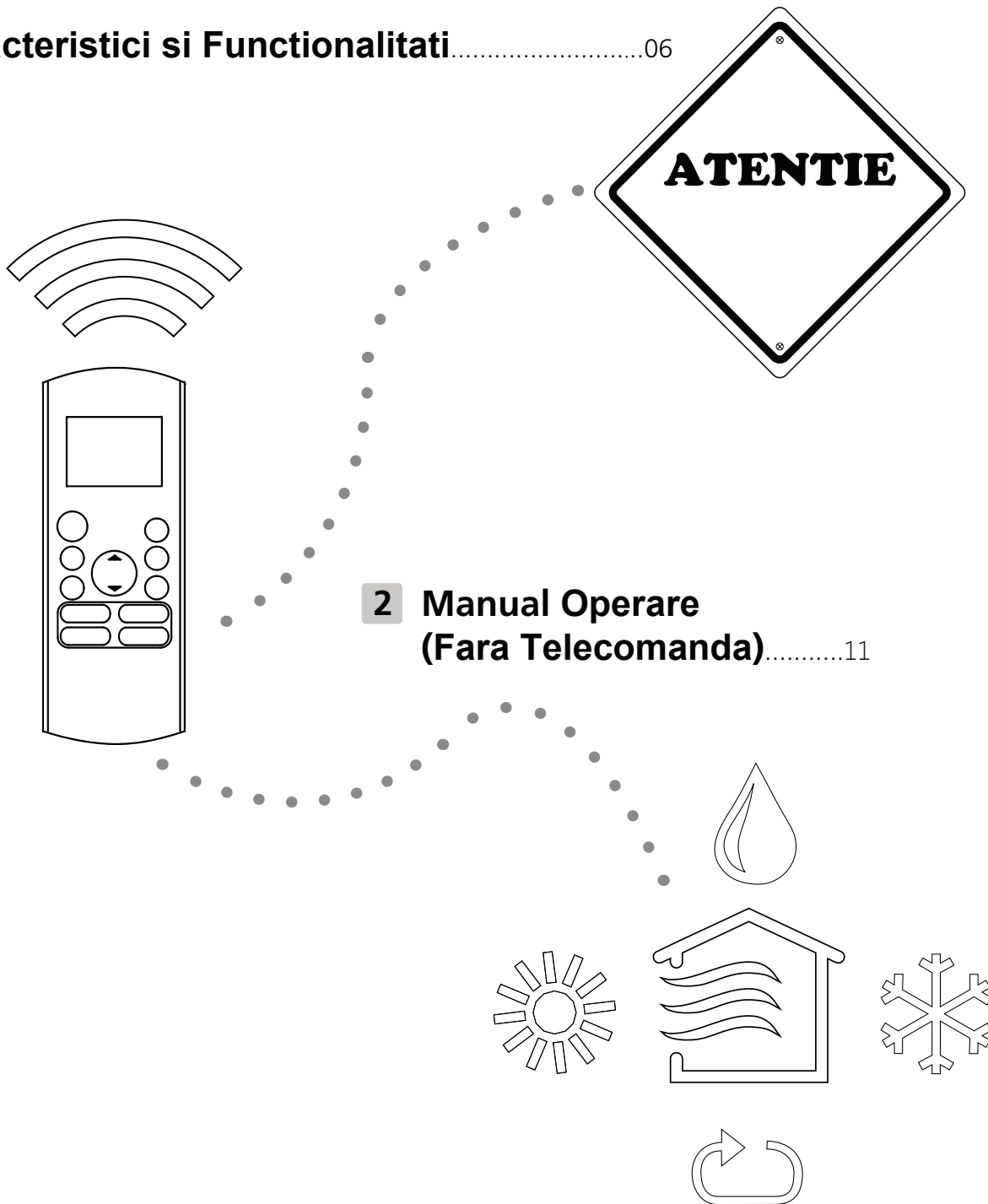


INDEX

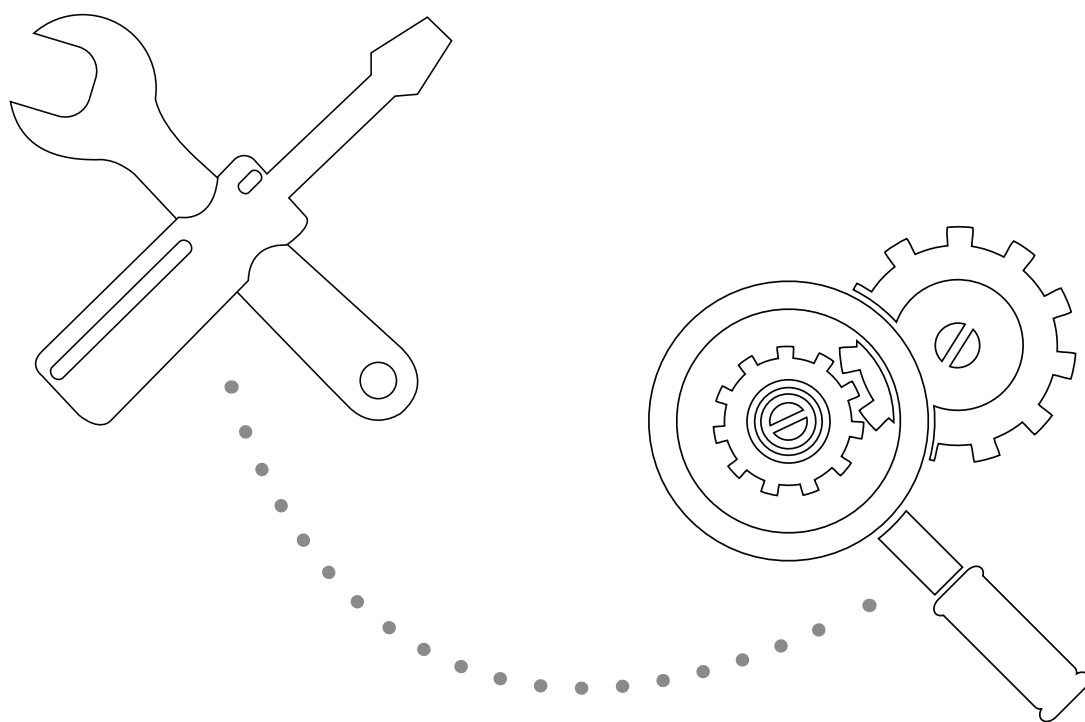
Ghidul Utilizatorului

0 Instructiuni de Siguranta04

1 Caracteristici si Functionalitati.....06



3	Ingrijire si Intretinere	12
4	Depanare	14
5	Dispozitii Directive Europene	18



Instrucțiuni de siguranță

Cititi Instrucțiunile de Siguranța Înainte de Instalarea Aparatului

Instalarea incorectă datorită instrucțiunilor ignorate poate provoca daune grave sau rănire. Gravitatea pagubelor sau a leziunilor potențiale este clasificată fie ca un AVERTISMENT sau ATENȚIE.



PERICOL

Acest simbol indică faptul că ignorarea instrucțiunilor pot provoca moartea sau leziuni grave.



ATENȚIE

Acest simbol indică faptul că instrucțiunile au fost luate în considerare, altfel ar putea provoca rănirea persoanei, deteriorarea echipamentului sau a altor bunuri.

PERICOL

Acest aparat poate fi utilizat de către copii cu vârsta peste 8 ani și de persoanele cu capacități fizice, senzoriale sau mentale reduse sau fara lipsa de experiență și cunoștințe doar în cazul în care acestea au fost supravegheate sau instruite cu privire la utilizarea aparatului într-un mod sigur și să înțeleagă riscurile implicării. Copiii nu trebuie să se joace cu aparatul. Curățarea și întreținerea de utilizare nu trebuie să fie făcută de către copii fără supraveghere.

PERICOL IN INSTALARE

- Căutați un dealer autorizat să instaleze acest aparat de aer condiționat. Instalarea inadecvată poate cauza scurgeri de apă, gaze, soc electric sau incendiu.
- Toate reparațiile, întreținerea și relocarea acestei unități trebuie să fie efectuată de către un tehnician de service autorizat. Reparațiile necorespunzătoare poate duce la răniri grave sau la deteriorarea produsului.

RISCURI IN TIMPUL UTILIZARII ECHIPAMENTULUI

- În cazul în care o situație anormală apare (ca un miros de ars), opriți imediat aparatul și alimentarea. Contactați distribuitorul pentru instrucțiuni pentru a evita șocurile electrice, incendiile sau rănirea.
- **NU** introduceți degetele, tije sau alte obiecte în orificiile de admitere sau evacuare a aerului. Aceasta poate provoca răniri sau deteriorarea aparatului deoarece ventilatorul se rotește cu viteze mari.
- **NU FOLOSITI** spray-uri inflamabile cum ar fi spray-ul de par, lac sau vopsea lângă unitate. Aceasta poate provoca arderi sau incendiu
- **Nu** utilizați instalația de aer condiționat în apropierea sau în zone cu gaze combustibile. Gazele pot provoca o explozie.
- **Nu** utilizați instalația de aer condiționat într-o diviziune umedă (de ex. baie, spălătorie). Poate provoca șoc electric sau deteriorare a echipamentului.
- **NU** expuneți corpul să direcționeze cu aerul rece pentru o perioadă lungă de timp.

PERICOLE ELECTRICE

- Folosiți numai cablul de alimentare specificat. În cazul în care cablul este deteriorat, acesta trebuie să fie înlocuit conform indicațiilor producătorului sau de agentul autorizat.
- Păstrați priza de alimentare curată. Îndepărtați praful sau murdăria care se acumulează. Coșul de gunoi de pe fișa de alimentare poate provoca un incendiu sau șoc electric.
- Nu trageți de cablul de alimentare pentru a opri aparatul. Țineți stecherul ferm, și trageți-l din priză. Tragerea direct de cablul de alimentare poate deteriora, ceea ce poate duce la incendiu sau șoc electric.
- Nu folosiți un cablu prelungitor, sau să conectați orice dispozitiv la aceeași priză de aer condiționat. Legăturile electrice slabe, izolarea necorespunzătoare și sursa de tensiune insuficientă la curent pot provoca un incendiu.

PERICOLE LA INTRETINERE SI CURATARE

- Opriți aparatul , inclusiv deconectați stecherul înainte de curățare altfel, se poate provoca un șoc electric.
- Nu curățați instalația de aer condiționat, cu cantități excesive de apă.
- Nu curățați aparatul de aer condiționat pe bază de detergenți inflamabili . Acești detergenți pot cauza deformarea echipamentului sau chiar un incendiu..



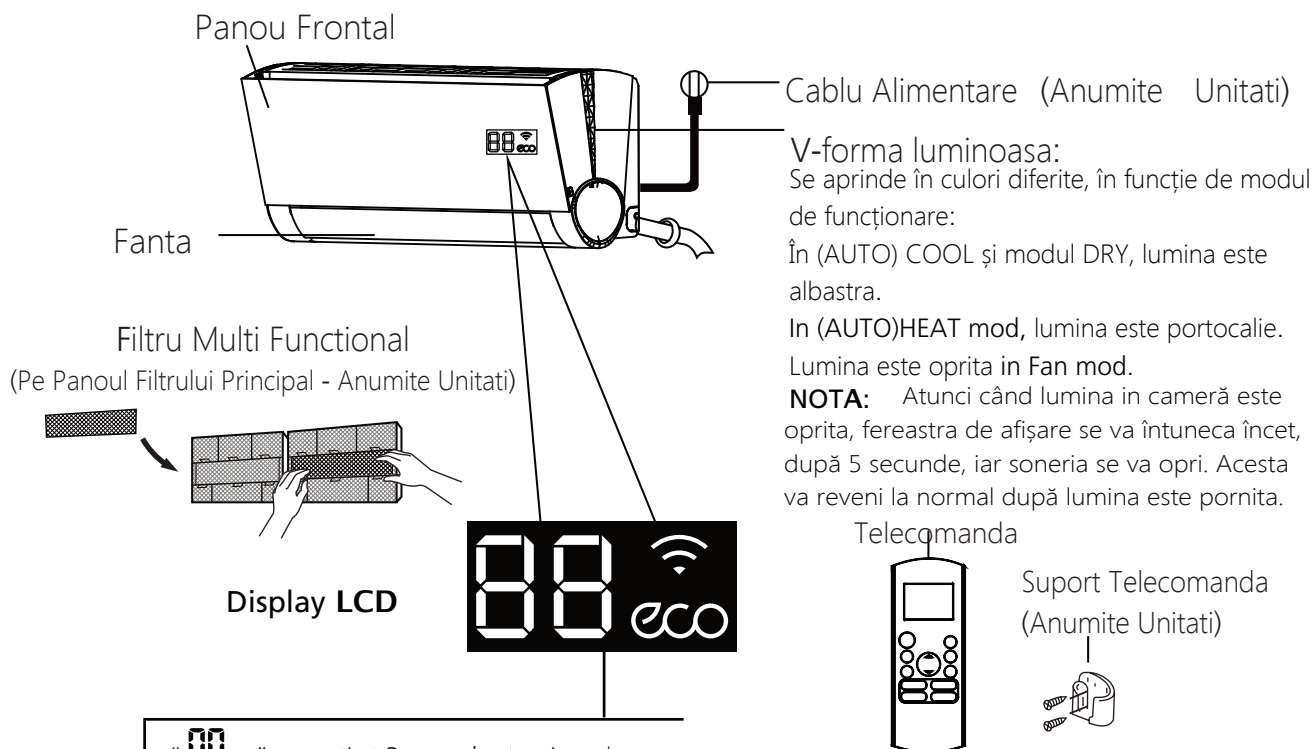
ATENȚIE !

- În cazul în care instalația de aer condiționat este utilizată împreună cu alte sisteme de încălzire, ventilați complet camera pentru a evita lipsa de oxigen.
- Opriți aerul condiționat din priza de alimentare, în cazul în care acesta nu este utilizat pentru o perioadă lungă de timp
- Opriți instalația de aer condiționat în timpul furtunilor cu descărcări electrice.
- Asigurați-vă că apa de condens poate curge nestingherit din unitate
- Nu fotosiți instalația de aer condiționat cu mâinile ude. Acest lucru poate cauza un șoc electric.
- Nu utilizați instalația de aer condiționat în alte scopuri decât cele destinate.
- NU urcați sau amplasați obiecte pe partea de sus a unității exterioare.
- Nu lăsați aerul condiționat să lucreze pentru perioade lungi de timp cu ferestrele sau ușile deschise sau când umiditatea este prea mare

Caracteristici si Specificatii Unitate

1

Piese Unitare



- "ON" " apasati pt 3 secunde atunci cand:
- TIMER ON se activeaza
 - Caracteristicile FRESH, SWING, TURBO, sau SILENCE se activeaza
- "OF" " apasati 3 secunde atunci cand:
- TIMER OFF este setat
 - Caracteristicile FRESH, SWING, TURBO, sau SILENCE se opresc"
- "cF" Cand functia Anti Aer Rece se activeaza
- "dF" " Cand se actioneaza defrost
- "SC" " cand se realizeaza auto-curatare
- "FP" " cand protectia Anti Inghet este activa
- "Wi" " cand controlul Wireless este activat (Anumite Unitati)
- "eco" " cand functia ECO este activata (Anumite Unitati)

In modul FAN , display ul indica temperatura din camera.

In alte moduri , display ul indica temperatura setata de dvs.

Semnificatii
Display

NOTA: Ghidul privind utilizarea telecomenzii cu infrarosu nu este inclus în acest pachet.

Atingerea Unei Performate Optime

Optimal performance for the COOL, HEAT, and DRY modes can be achieved in the following temperature ranges. When your air conditioner is used outside of these ranges, certain safety protection features will activate and cause the unit to perform less than optimally.

Tip Split INVERTER

	RACIRE	INCALZIRE	DEZUMIFICARE
Temperatura Camera	17°C - 32°C (63°F - 90°F)	0°C - 30°C (32°F - 86°F)	10°C - 32°C (50°F - 90°F)
Temperatura Exterioara	0°C - 50°C (32°F - 122°F)	-15°C - 30°C (5°F - 86°F)	0°C - 50°C (32°F - 122°F)
	-15°C - 50°C (5°F - 122°F) (Pt modelele/sisteme de racire cu temp joase.)		
	0°C - 60°C (32°F - 140°F) (Pt modele speciale pt temp. tropicale)		0°C - 60°C (32°F - 140°F) (Pt modele speciale pt temp.tropicale)

PENTRU UNITATI EXTERIOARE CU INCALZIRE AUXILIARA

Cand temp exterioare sunt sub 0°C(32°F), vă recomandăm insistent păstrarea unității în priză tot timpul pentru a asigura o performanță fără probleme în timpul functionarii.

Tip Viteza Fixa

	MOD RACIRE	MOD INCALZIRE	DEZUMIFICARE
Temper. Camera	17°-32°C (63°-90°F)	0°-30°C (32°-86°F)	10°-32°C (50°-90°F)
Temper. Exterioara	18°-43°C (64°-109°F)	-7°-24°C (19°-75°F)	11°-43°C (52°-109°F)
	-7°-43°C (19°-109°F) (Modele/sisteme racire pt temp. joase)		18°-43°C (64°-109°F)
	18°-54°C (64°-129°F) (Modele pt temp. tropicale)		18°-54°C (64°-129°F) (Modele pt temp. tropicale)

Pentru a asigura performanta aparatului,urmati instructiunile :

- Pastrati usile si ferestrele inchise.
- Limitarea utilizării energiei, folosind modurile ON TIMER și OFF TIMER
- Nu blocati gurile de evacuare si acces aer.
- Verificati si curatati periodic filtrele de aer.

Pentru detalii explicative ale fiecărei funcții, citiți **MANUALUL TELECOMENZII**.

ALTE FUNCTII

- **Auto-Restart**

În cazul în care unitatea rămâne fără curent, va reporni în mod automat cu setările stabilite anterior.

- **Anti-Mucegai (Unele Unitati)**

La oprirea aparatului din modul COOL, AUTO (COOL), sau modul DRY, instalația de aer condiționat va continua să funcționeze la o putere foarte mică pentru a usca apa de condens și de a preveni creșterea mucegaiului.

- **Detectie Inteligenta Lumina**

Atunci când lumina din cameră este oprita, display ul de afișare și zona de lumină în formă de V se va opri încet, după 5 secunde, iar sunetul se va opri. Acesta va reveni la normal după ce lumina este pornita.

NOTA: Atunci când lumina din cameră este luminoasă, display ul de afișare și zona în formă de V rămân aprinse. Atunci când lumina în cameră este întunecată, puteți apăsa butonul LED de pe telecomandă pentru a porni / opri display ul de afișare.

NOTA PRIVIND IMAGINILE

Imaginile din acest manual sunt doar ilustrative. Echipamentul dvs. poate fi ușor diferit de imaginile prezentate.

- Control **Wireless (Unele Unitati)**

Controlul Wireless va permite sa controlati aerul conditionat prin folosirea unui telefon smart si a unei conexiuni wireless. Accesul dispozitivelor USB, înlocuirea, operațiile de întreținere trebuie să fie efectuate de către personal calificat.

- **Memorie Grila (Unele Unitati)**

Atunci când porniți unitatea, fanta isi va relua automat fostul unghi.

- **Detectie Pierdere Agent Frigorific (Unele Modele)**

Unitatea Interioara va afisa pe display "EC" atunci cand detecteaza pierdere de agent frigorific.

- **Funcție Aer Inteligent**

Atunci când unitatea se află sub mod COOL sau AUTO, apăsați butonul SWING de pe telecomandă. Aceasta va sufla un vânt foarte confortabil și liniștit, care te aduce cu sentimentul de natură

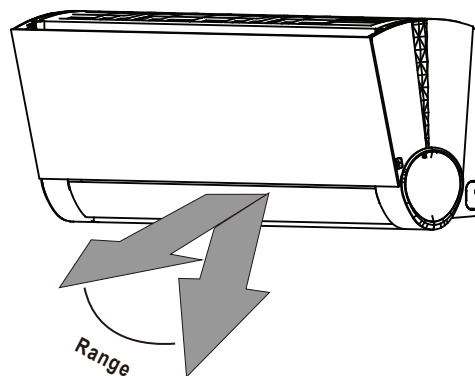
Pentru o explicație detaliată a funcționalității avansate a unității dvs. (cum ar fi modul Turbo și funcțiile sale de Auto-Curățare), se va consulta **Manualul Telecomenzii**.

• Setarea unghiului pentru debitul de aer

Setarea unghiului pe verticala pentru debitul de aer

Atunci cand aparatul este pornit folositi butonul **SWING/DIRECT** pentru a seta directia (unghiul vertical) a debitului de aer.

1. Apasati butonul **SWING/DIRECT** o data pt activarea declansatorului. La fiecare apasare va avea loc o ajustare a obturatorului cu 6° . Apasati butonul până când obtineti unghiul dorit.
2. Pentru a balansa fanta în sus și în mod continuu în jos, apăsați și mențineți apăsat butonul **SWING/DIRECT** timp de 3 secunde. Apasati din nou pentru a dezactiva această funcție în mod automat.



PRECAUTII: Nu păstrați fanta la un unghi prea vertical pentru perioade lungi de timp. Acest lucru poate face ca si condensarea apei să se scurgă pe mobilierul dvs.

Setarea fluxului pe orizontala pentru debitul de aer

Unghiul orizontal al fluxului de aer trebuie să fie setat manual in directia dorita (Vezi **Fig.B**)

Pentru Unele Unitati, unghiul orizontal al fluxului de aer poate fi setat prin telecomandă. vă rugăm să consultați Manualul Telecomenzii

Notă privind unghiurile fantelor

Cand folositi mod COOL sau DRY, nu setati Nu folositi fantele verticale inclinate pentru o perioada lunga de timp. Aceasta poate provoca condens pe lama fantei si picaturi de apa pot pica pe podeaua sau mobila dvs.. (Vedeti **Fig.A**)
Cand folositi mod RACIRE sau INCALZIRE, setarea fantelor verticale la un unghi prea mare pt o lunga perioada de timp poate reduce performanta unitatii reducand distributia aerului.
Nu atingeți declanșatorul cu mâna. Acest lucru va desincroniza declanșatorul. În cazul în care se întâmplă acest lucru, opriți aparatul și deconectați timp de câteva secunde apoi reporniți unitatea. Acest lucru va reseta automat declanșatorul și se poate regla.

Fig. A

! PERICOL

Nu puneți degetele pe sau în apropierea părții ventilatorului sau pe partea de aspirație a unitații. Viteza mare a ventilatorului poate provoca accidente grave

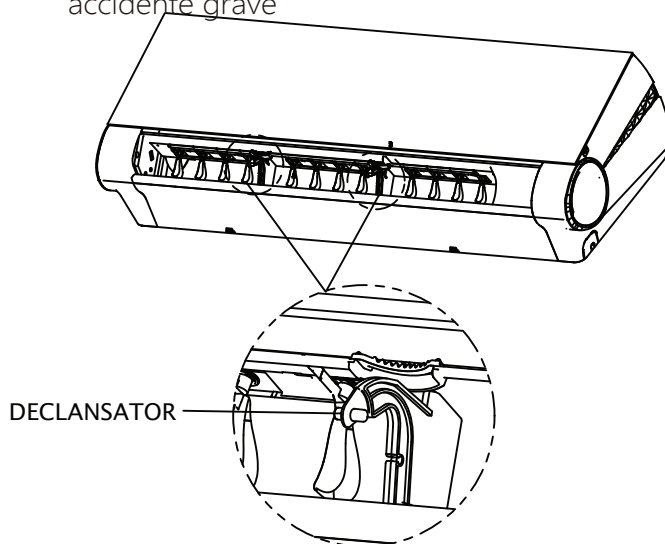


Fig. B

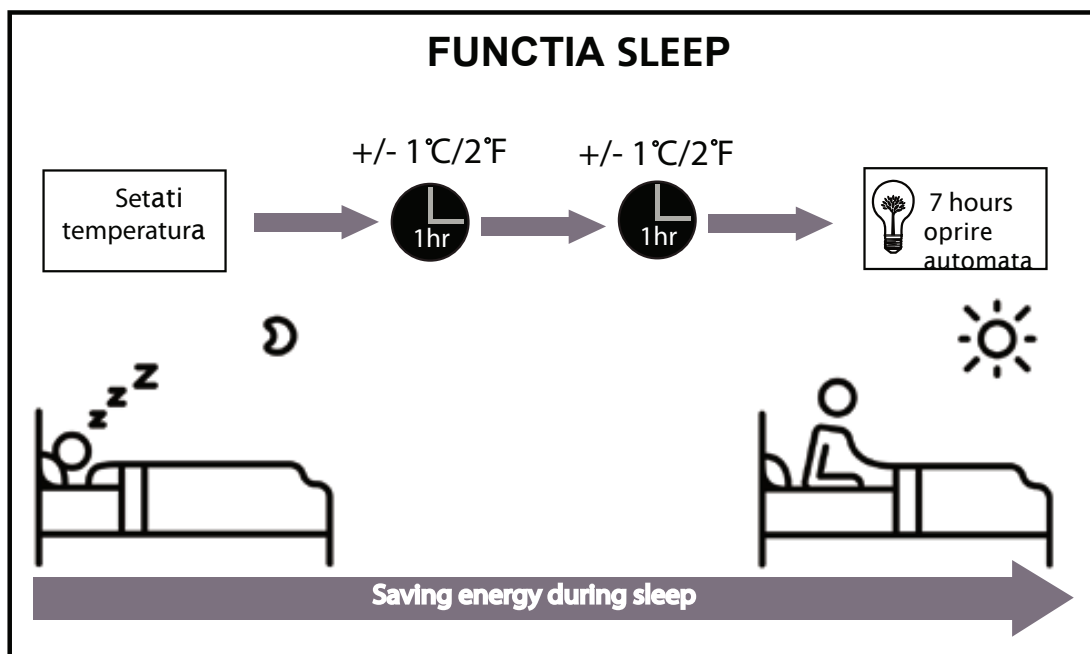
- **MOD SLEEP (functionare pe timp de noapte)**

Functia SLEEP este folosita pentru economia energiei pe timpul noptii (nu este nevoie de aceeasi temp. pentru un somn linistit). Aceasta functie se activeaza doar cu telecomanda

Apasati butonul **SLEEP** cand sunteti pregatit sa mergeti la culcare. In mod COOL, unitatea va creste temperatura cu 1°C (2°F) dupa prima ora de la activare, si o sa mai creasca temperatura cu inca 1°C (2°F) dupa cea de a doua ora. In mod HEAT, unitatea va scade temperatura cu 1°C (2°F) dupa prima ora de la activare, si va mai scade cu inca 1°C (2°F) dupa cea de a doua ora.

Unitatea mentine temperatura constanta pentru 5 ore , dupa care oprirea se face automat.

Note: Functia SLEEP nu este activa in mod FAN sau DRY .



Operare Manuala (Fara Telecomanda)

2

Operarea Unitatii fara Telecomanda

In cazul nefunctionarii telecomenzii, unitatea dvs poate fi utilizata manual cu ajutorul butonului **CONTROL MANUAL** localizat la interiorul unitatii interioare. Nu uitati ca operarea manuala se foloseste temporar, fiind RECOMANDATA folosirea telecomenzii.

INAINTE DE OPERAREA MANUALA

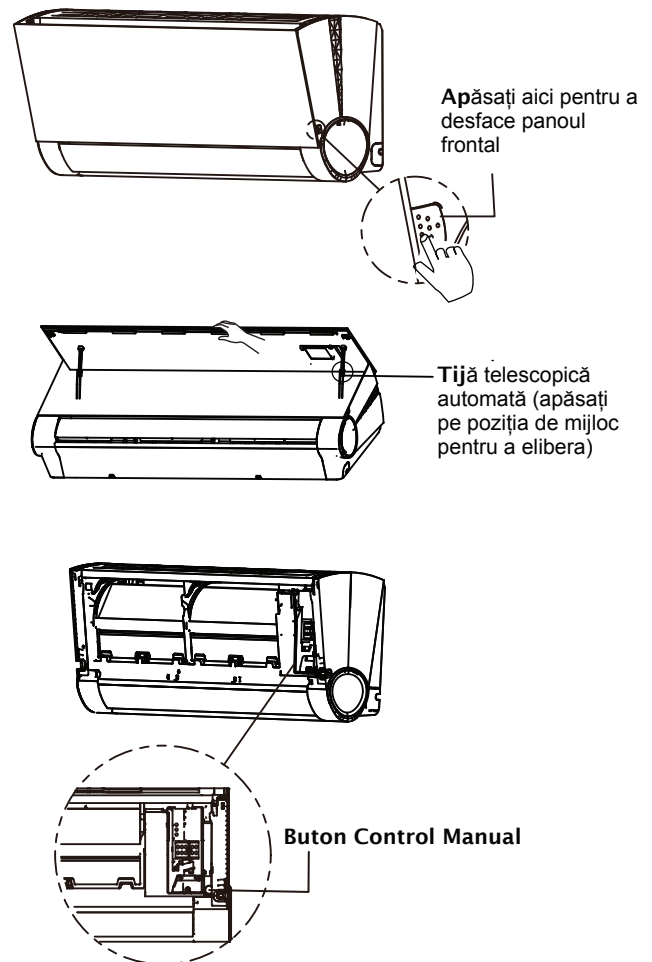
Unitatea trebuie sa fie oprita inainte de operarea manuala

Pentru Operare Manuala :

1. Apăsați butonul de pe ambele părți ale unității interioare pentru a desface panoul, apoi ridicați panoul frontal în sus, utilizați tija telescopică automată pentru a sprijini panoul.
2. Localizați butonul **MANUAL CONTROL** pe partea dreapta a unitatii. Apăsați butonul retras cu degetul sau vârful unui pix
3. Apasati butonul **MANUAL CONTROL** o data pentru activare mod FORCED AUTO. Apasati din nou **MANUAL CONTROL** pt activare mod FORCED COOLING.
4. Apasati **MANUAL CONTROL** inca odata pentru activare mod FORCED COOLING.
5. Apasati buton **MANUAL CONTROL** a treia oara pentru oprirea unitatii.
6. Țineți panoul de mână, și apăsați poziția de mijloc a tijeii telescopice automate pentru a închide panoul frontal.

! PERICOL

Butonul manual este destinat în scopuri de testare și numai pentru funcționarea de urgență. Vă rugăm să nu utilizați această funcție decât dacă telecomanda este pierdută și este absolut necesar. Pentru a reveni la funcționarea normală, utilizați telecomanda pentru a activa unitatea.



Curatarea Unitatii Interioare

⚠ ÎNAINTE DE ÎNTREȚINERE SAU DE CURĂȚARE

INTOTDEAUNA OPRITI SISTEMUL DE AER CONDITIONAT SI SCOATETI SALE ALIMENTARE ÎNAINTE DE CURATARE SAU INTRETINERE

⚠ PERICOL

Utilizați numai o cârpă moale, uscată pentru a șterge unitatea curată. În cazul în care unitatea este deosebit de murdara, puteți folosi o cârpă înmuiată în apă caldă să o ștergeți curat.

- **NU** utilizați substanțe chimice sau cârpe tratate chimic pentru a curăța unitatea
- **NU** utilizați benzen, diluant de vopsea, pulbere lustruire sau alți solvenți pentru a curăța unitatea. Ele pot provoca craparea suprafeței de plastic sau deformarea
- **NU** utilizați apa mai caldă de 40°C (104°F) pentru curatarea unitatii. Acest lucru poate determina plasticul să se deformeze sau să se decoloreze.

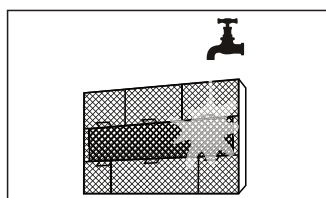
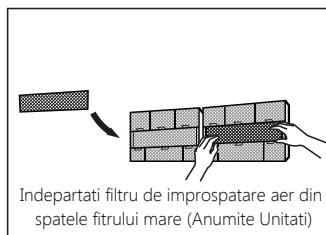
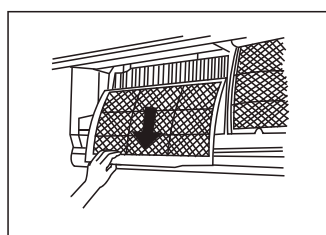
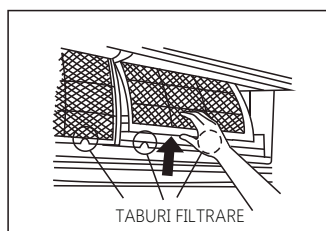
Curatarea Filtrului de Aer

Un aparat de aer condiționat înfundat poate reduce răcirea eficienta a unității dvs., și poate fi, de asemenea, daunator pentru sănătatea ta. Asigurați-vă de curatare o dată la fiecare două săptămâni.

1. Apăsăți butonul de pe ambele părți ale unității interioare pentru a desface panoul, apoi ridicați panoul frontal în sus, utilizați bara de suspensie pentru a sprijini panoul.
2. Apucați de capatul filtrului, ridicați-l și trageți-l spre dvs.
3. Acum scoateți filtrul afara.
4. Dacă filtrul are un mic filtru de îmbăprospătare aer, desfaceți-l din filtrul mai mare. Curățați acest filtru de îmbăprospătarea a aerului cu un vid portabil.
5. Curățați filtrul de aer mare cu apă caldă și săpun. Asigurați-vă că utilizați un detergent care nu face multa spuma

6. Se clătește filtrul cu apă proaspătă, prin agitare în exces în apă.
7. Se usucă într-un loc răcoros, uscat, și nu se expune la lumina directă a soarelui.
8. Când sunt uscate, re-prindeți filtrul de îmbăprospătare a aerului la filtru mai mare, apoi glisați-l înapoi în unitatea interioară.
9. Închideți panoul frontal al unității interioare.

NOTA: După curățare, re-conectați la priza și panoul frontal își va reseta poziția.



⚠ PERICOL

NU atingeți filtrul de îmbăprospătare aer (plasma) timp de cel puțin 10 minute după oprirea unității.

! PERICOL

- Înainte de a schimba filtrul sau de curățare, opriți aparatul și deconectați sursa de alimentare
- Atunci când îndepărtați filtrul, nu atingeți componentele metalice în unitate. Marginile ascuțite din metal vă pot tăia.
- Nu folosiți apă pentru a curăța interiorul unității interioare. Acest lucru poate distruge izolația și provoca un șoc electric.
- Nu expuneți filtrul la lumină solară directă atunci când îl uscați. Acest lucru poate micșora filtrul

Avertizari Filtru de Aer (Optional)

Avertizari de Curatare Filtru de Aer

După 240 de ore de utilizare, fereastra de afișare pe unitatea interioară va afișa "CL". Acesta este un memento pentru a curăța filtrul. După 15 de secunde, unitatea va reveni la afișajul anterior. Pentru a reseta memento, apăsați butonul LED de pe telecomandă de 4 ori, sau apăsați pe butonul MANUAL CONTROL de 3 ori. În cazul în care nu resetați memento, indicatorul "CL" se va aprinde din nou atunci când reporniți aparatul

AVERTIZARI Inlocuire Filtru de Aer

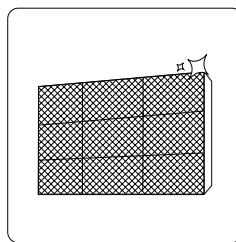
După 2.880 ore de utilizare, fereastra de afișare pe unitatea interioară va afișa "nF." Acesta este un memento pentru a înlocui filtrul. După 15 de secunde, unitatea va reveni la afișajul anterior. Pentru a reseta memento, apăsați butonul LED de pe telecomandă de 4 ori, sau apăsați pe butonul MANUAL CONTROL de 3 ori. În cazul în care nu resetați memento, indicatorul "nF" se va aprinde din nou atunci când reporniți unitatea.

! PERICOL

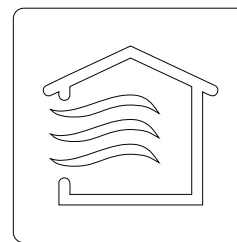
- Orice întreținere și curățare a unității exterioare trebuie să fie efectuată de către un distribuitor autorizat sau furnizorul de servicii autorizat.
- Orice reparatie trebuie sa fie efectuata de dealerul autorizat sau de furnizorul de servicii autorizat

Intretinere – Perioade Lungi de Neutilizare

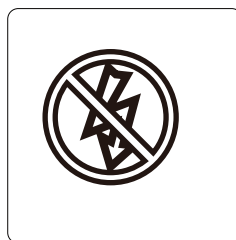
Dacă nu utilizați instalația de aer condiționat pentru o perioadă mai lungă de timp, efectuați următoarele



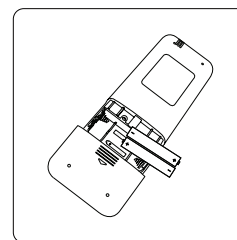
Curatati toate Filtrele



Activati buton FAN pana la uscarea completa



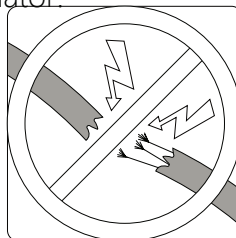
Opriti unitatea si deconectati sursa de energie



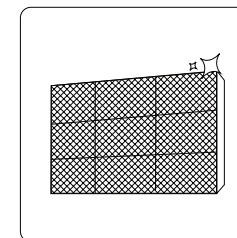
Indeparati bateriile din telecomandal

Inspectie in Prealabil

După perioade lungi de neutilizare, sau înainte de perioadele de utilizare frecventă, procedați în felul următor:



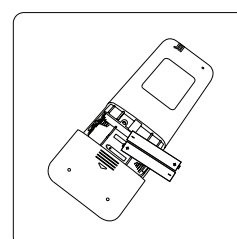
Verificati pt cabluri rupte



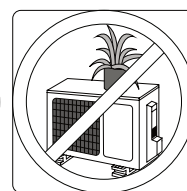
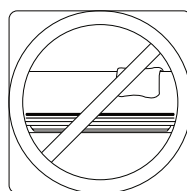
Curatati toate fitrele



Verificati pt scurgeri



Inlocuiti Bateriile



Asigurati va ca iesirile si intrarile de aer NU sunt blocate

! MĂSURI DE SIGURANȚĂ

În cazul în care oricare dintre următoarele situații apar, opriți imediat aparatul!

- Cablul de alimentare este deteriorat și extrem de fierbinte
- Dacă simțiți miros de ars
- Unitatea emite sunete puternice și anormale
- Disjunctorul sau siguranța se ard de multe ori
- Apa sau alte obiecte intră sau ies din/în interiorul unității

NU ÎNCERCAȚI SĂ REMEDIAȚI SINGURI ASTFEL DE PROBLEME! CONTACTAȚI SERVICE-ul AUTORIZAT ȘI ASISTENȚA TEHNICĂ !

ERORI FRECVENTE

Următoarele probleme nu sunt defecțiuni, în cele mai multe situații nu necesită reparații :

ERORI	CAUZE POSIBILE
Aparatul nu pornește atunci când este apăsat butonul ON / OFF	Unitatea are o caracteristică de protecție de 3 minute care împiedică unitatea de supraîncărcare. Aparatul nu poate fi repornit în termen de trei minute de la oprire.
Unitatea comută de la modul de răcire (COOL) sau de încălzire (HEAT) pentru modul ventilație (FAN)	Unitatea poate schimba setarea pentru a preveni formarea de îngheț pe aparat. Odată ce temperatura crește, unitatea va începe să funcționeze în modul selectat anterior din nou.
	Temperatura setată a fost atinsă, moment în care unitatea oprește compresorul. Unitatea va continua să funcționeze când temperatura fluctuează din nou.
Unitatea Interioară difuzează o ceață albă	În regiunile umede, o diferență mare a temperaturii între aerul înconjurător și aerul eliberat de instalația de aer condiționat poate duce la eliberarea unui abur de culoare albă, tip ceață.
Unitățile interioare și exterioare emit abur de culoare albă	Atunci când unitatea repornește în modul termic după decongelare, ceață albă poate fi emisă din cauza umezelii generate de procesul de dezghețare, la exterior cât și la interior

ERORI	CAUZE POSIBILE
Unitatea Interioare Emite Mult Zgomot	Un zgomot de debit de aer poate să apară atunci când obturatorul este resetat la poziția sa.
	Un zgomot ca "ranger", poate apărea după ce funcționează în regim de încălzire, datorită unor extinderi și contracții ale pieselor din plastic ale unității.
Ambele unități interioară și exterioară fac mult zgomot	În timpul funcționării se aude un ușor șuierat: Acest lucru este normal și este cauzat de circulația gazului între unitatea interioară și unitatea exterioară.
	Ați auzit un ușor șuierat când sistemul pornește, când este oprit sau când decongeleți: Acest lucru este normal și este cauzat de circulația sau de oprirea schimbării de direcție a gazelor
	Un sunet, cum ar fi "ranger" : Expansiunea normală și contracția pieselor din plastic și metal din cauza modificărilor temperaturii de funcționare.
Unitatea exterioară face mult zgomot	Unitatea va avea sunete diferite, în funcție de modul de funcționare în care este sistemul.
Praful este difuzat de la unitatea interioară sau exterioară	Unitatea poate colecta praful din cauza unei lungi perioade de nefolosire, iar această pulbere va fi eliberată atunci când aparatul este pornit. Acest lucru poate fi evitat, așa că acoperiți unitățile atunci când acestea sunt inactive pentru o perioadă lungă de timp
Unitatea emite un miros urât	Unitatea poate absorbi mirosurile ambientale (cum ar fi cele de mobilier, bucatarie, tutun, etc.) și care urmează să fie eliberate în timpul funcționării.
	Unitatea de filtrare este prea murdară și trebuie să fie curățată.
Ventilatorul unității exterioare nu funcționează	În timpul funcționării, viteza ventilatorului este controlată pentru a optimiza funcționarea unității.
Activitatea este neregulată, imprevizibilă sau unitatea nu răspunde	Interferența de la telefoanele mobile sau amplificatoare de la distanță poate fi cauza defectiunii. În acest caz, procedați în felul următor : <ul style="list-style-type: none"> • Opriți alimentarea și porniți din nou. • Apăsați butonul ON / OFF de pe telecomandă pentru a reporni.

NOTA: Dacă problema persistă, contactați centrul de service autorizat. Să se furnizeze toate informațiile și toate detaliile despre aceasta problema precum și numărul de serie al aparatului.

DEPANARE

Atunci când apar probleme, vă rugăm să verificați următoarele înainte de a apela la service :

ERORI	POSIBILE CAUZE	SOLUTII
Performanța Slabă Răcire	Temperatura setată poate să fie mai mare decât cea a camerei	Diminuați temperatura setată
	Schimbatorul de Caldura din Unitatea Externa sau Interna este Murdar	Curățați Schimbatorul de Caldura Afectat
	Filtrul de Aer este Murdar	Scoateți filtrul și curățați-l în conformitate cu instrucțiunile
	Ieșirea sau ventilația de aer a unității sunt blocate.	Opriti aparatul, scoateți obstacolul și reconectați.
	Usile și ferestrele sunt deschise	Asigurați-vă că ușile și ferestrele sunt închise pe timpul operării unității.
	Căldură excesivă generată de razele solare.	Inchiderea ferestrelor și jaluzelelor în timpul perioadelor foarte calde și cu raze solare puternice.
	Prea multe surse de căldură în aceeași cameră (oameni, calculatoare, electronica, etc)	Micsorati cantitatea surselor de caldura.
	Lichidul de răcire a scăzut din cauza folosirii prelungite	Verificați dacă există scurgeri, corectați și reîncărcați, dacă este necesar(SERVICE)
	Funcția SILENCE este activată (funcție opțională)	Funcția Silence poate scădea performanța, frecvența de lucru. Dezactivați funcția Mute

ERORI	CAUZE POSIBILE	SOLUTII
Unitatea NU Functioneaza	Pana de Curent	Asteptati pentru a reveni tensiunea
	Alimentarea a fost oprita	Porniti Alimentarea
	Siguranta este arsa	Schimbati Siguranta
	Bateriile telecomenzii sunt pe sfarsite	Schimbati bateriile
	Protectia de trei minute a fost activata	Asteptati trei minunate dupa care reporniti unitatea
	Functia Timer este activa	Opriti functia TIMER
Unitatea porneste si se opreste frecvent	Prea mult sau prea putin Gaz Refrigerant	Verificati eventualele scurgeri si completati dupa caz. SERVICE
	Gaze naturale incompresibile sau umiditate introdusă sistemului	Evacuati si Reincarcati cu Agent Frigorific (SERVICE)
	Compresor defect	Inlocuiti Compresor - SERVICE
	Tensiunea electrica este prea mare sau prea mica	Instalati un stabilizator de tensiune
Performanta mica pentru INCALZIRE	Temperatura Exterioara Extrem de Scazuta	Utilizati un echipament cu incalzire auxiliara
	Patrundere in camera a aerului rece exterior	Asigurati va ca toate ferestrele si usile sunt inchise
	Lichidul de racire a scazut din cauza folosirii indelungate	Verificați dacă există scurgeri, corecți și reîncărcați dacă este necesar
Indicatoarele luminoase continua intermitent	Unitatea poate opri funcționarea sau să continue să ruleze în condiții de siguranță. În cazul în care lămpile indicatoare continuă să lumineze intermitent sau apar coduri de eroare, așteptați timp de aproximativ 10 minute. Problema se poate rezolva singura. Dacă nu, opriți alimentarea și apoi din nou porniți aparatul.	
Coduri ERORI pe afisajul LED Unitate Interioara:	Dacă problema persistă, scoateți aparatul din priză și contactați centrul de service autorizat.	
	• E0, E1, E2...	
	• P1, P2, P3...	
	• F1, F2, F3...	

NOTA: Dacă problema persistă, contactați centrul de service autorizat. Să se furnizeze toate informațiile și toate detaliile cu privire la problema, precum și numărul de serie al echipamentului.

DISPOZITII DIRECTIVE EUROPENE

5

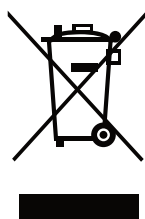
Această unitate conține agent frigorific și alte materiale potențial periculoase. La aruncarea acestui aparat, legea impune colectarea și tratarea specială. **NU ARUNCATI** acest aparat în același mod ca deșeurile menajere sau deșeurile generale.

Atunci când se utilizează echipamentul în Uniunea Europeană, următoarele reguli trebuie respectate :

- Înmanati aparatului la depozitul de colectare a deșeurilor municipale electronice desemnate.
- Cand achizitionati o unitate noua, retailerul ridica unitatea veche **GRATUIT**
- Vindeti echipamentul vechi numai unor companii de deseuri certificate

NOTA SPECIALA

Abandonarea deșeurilor in păduri sau alte spații similare pune sănătatea în pericol și poluează mediul înconjurător. Substanțele periculoase pot pătrunde în apele subterane și pot intra în lanțul alimentar.



Din cauza politicii noastre de inovare, proiectarea echipamentelor și specificațiile pot fi modificate fără notificare prealabilă. A se consulta DEALER sau PRODUCATOR pentru detalii.
