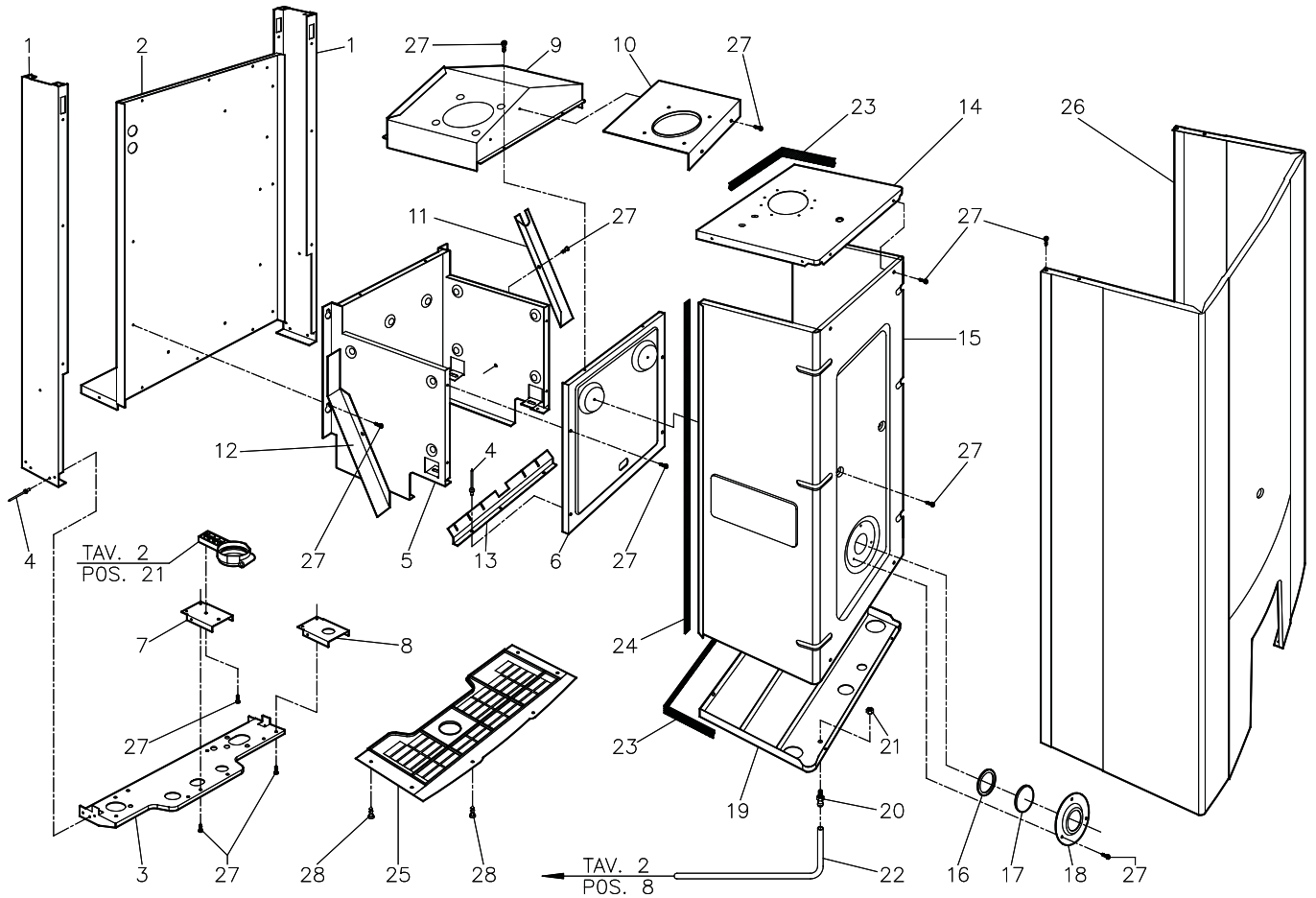




CALDEIRAS MURAIS A GÁS

Monza 25/31

TAV.1



Nº	CÓDIGO	DESIGNAÇÃO	PREÇO (UN)
1	-	Guias laterais	sob consulta
2	-	Chapa posterior câmara de combustão	sob consulta
3	-	Lâmina de suporte grupo hidráulico	sob consulta
4	-	Rebites 2,9 x 6	sob consulta
5	-	Câmara de combustão	sob consulta
6	-	Tampa câmara de combustão	sob consulta
7	-	Base do suporte do manómetro	sob consulta
8	-	Placa de suporte do sifão	sob consulta
9	-	Colector de fumos	sob consulta
10	-	Placa fixação ventilador	sob consulta
11	-	Chapa de suporte direita	sob consulta
12	-	Chapa de suporte esquerda	sob consulta
13	-	Tampa frontal câmara de combustão	sob consulta
14	-	Parede Superior câmara estanque 25F	sob consulta
14A	-	Parede Superior câmara estanque 32F	sob consulta
15	-	Tampa câmara estanque	sob consulta

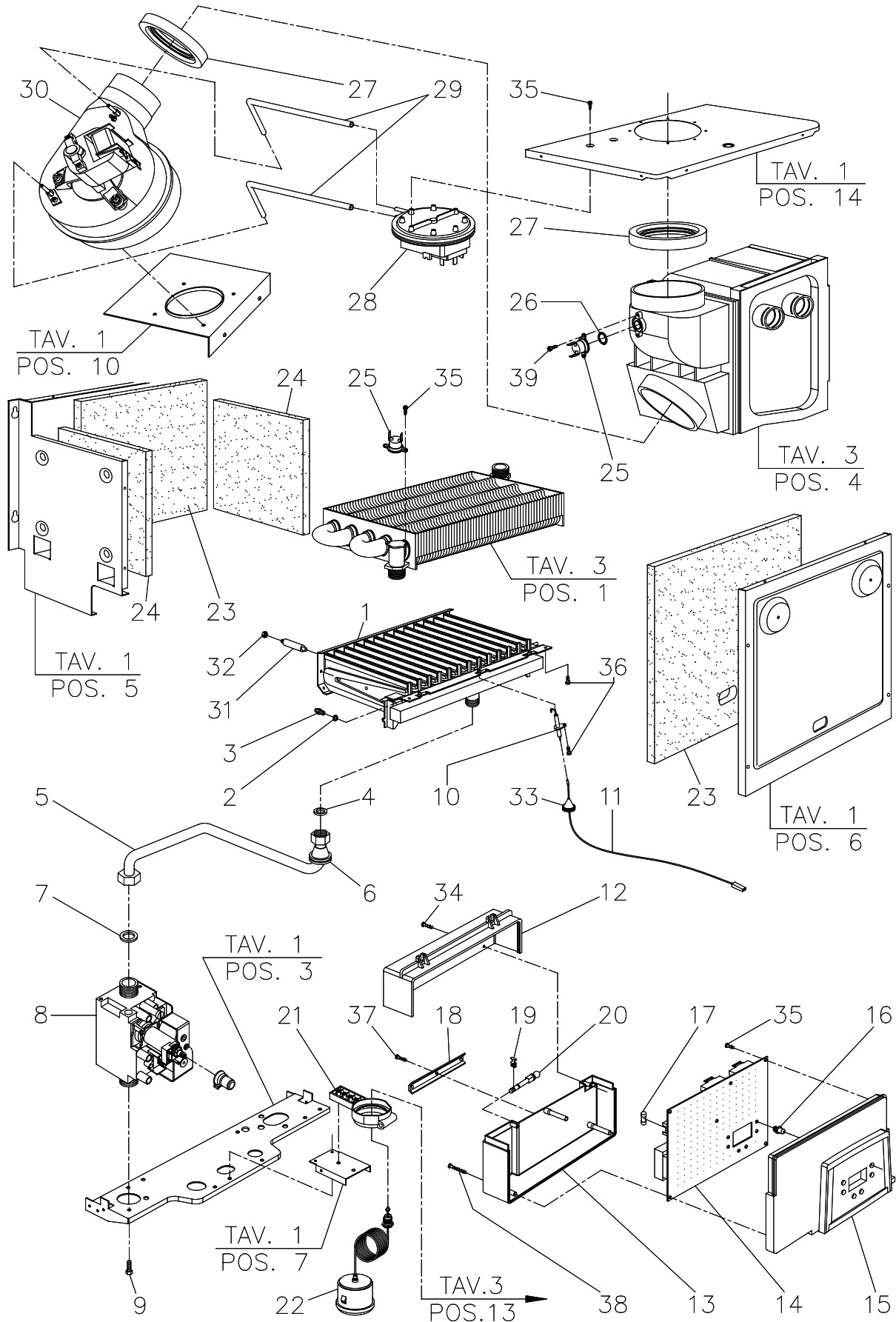
Nº	CÓDIGO	DESIGNAÇÃO	PREÇO (UN)
16	07-80116	Guarnição silicone 50,5x41x2	1,36 €
17	07-80319	Vidro do visor da câmara combustão	1,22 €
18	-	Flange do visor	sob consulta
19	-	Parede inferior câmara estanque	sob consulta
20	-	Tomada de depressão câm. estanque	sob consulta
21	-	Porca hexagonal M5	sob consulta
22	-	Tubo silicone D.4 x 7	sob consulta
23	-	Neoprene adesivo 15x2mm	sob consulta
24	-	Neoprene adesivo 15x3mm	sob consulta
25	07-80110	Grelha branca inferior	11,55 €
26	-	Forra pintada branco	sob consulta
27	-	Parafuso cabeça grande 4,2x9,5	sob consulta
28	-	Parafuso cabeça rebaixada 4,2x9,5	sob consulta



CALDEIRAS MURAIS A GÁS

Monza 25/31

TAV.2





CALDEIRAS MURAIAS A GÁS

Monza 25/31

TAV.2

Nº	CÓDIGO	DESIGNAÇÃO	PREÇO (UN)
1	-	Queimador GN	sob consulta
1A	-	Queimador GPL	sob consulta
2	07-80118	Guarnição do Injetor	0,20 €
3	07-80284	Injetor Gas Natural 1.20	0,68 €
3A	07-80280	Injetor GPL 0.72	0,74 €
4	07-80104	Junta 1/2"	0,18 €
5	-	Tubo ø14 válvula gás - queimador	sob consulta
6	-	Passatubos ø8 x 28	sob consulta
7	07-80105	Junta 3/4"	0,23 €
8	07-80037	Válvula de gás 845 SIGMA	128,44 €
9	-	Parafuso M4x6	sob consulta
10	07-80007	Electródo de ignição sem cabo	8,78 €
11	07-80006	Cabo electrodos L= 530 mm	3,27 €
12	-	Tampa superior painel	sob consulta
13	-	Tampa inferior painel	sob consulta
14	07-80035	Placa electrónica DIMS25AR02	230,08 €
15	-	Comando painel branco	sob consulta
16	07-80201	Botao painel comando branco	0,28 €
17	-	Fusivel 5x20 rápido 2A	sob consulta
18	-	Serra cabos	sob consulta
19	-	Porca zincada	sob consulta
20	07-80192	Perno de fixação da caixa de suporte	0,09 €

Nº	CÓDIGO	DESIGNAÇÃO	PREÇO (UN)
21	07-80235	Suporte do manómetro	sob consulta
22	07-80025	Transductor de pressao TSD0900P+Cabo	48,97 €
22	07-80039	Transductor de pressao TSD0900P (ver. 2010)	48,97 €
23	07-80122	Painel isolante frontal (288x217x10)	sob consulta
24	07-80123	Painel isolante lateral (169x198x10)	4,31 €
25	07-80023	Termostato de segurança D.105	4,75 €
26	-	O-Ring R9 (10,5 x 2,7) p/KLIXON	sob consulta
27	07-80117	Guarnição de Silicone Ventilador	1,81 €
28	07-80034	Pressostato de fumos 145/125PA	34,70 €
29	-	Tubo de silicone D.5 x 9	sob consulta
30	07-80316	Ventilador Monza 25 (até Out 2013)	110,88 €
30	07-80313	Ventilador Monza 25/31 (após Out 2013)	sob consulta
30	07-80502	Ventilador Monza 25/31 (todas as versões)	138,60 €
31	-	Suporte queimador	sob consulta
32	-	Porca hexagonal M4	sob consulta
33	-	Passacabo silicone D.14 x 21	sob consulta
34	07-80308	Parafuso 3.5X13 UNI6955	0,04 €
35	-	Parafuso T.C. 3,5x6,4	sob consulta
36	-	Parafuso cabeça grande 4,2x9,5	sob consulta
37	-	Parafuso T.C. 3,5x13	sob consulta
38	-	Parafuso T.S. 3x35	sob consulta
39	-	Parafuso M3 x 6 UNI 7683	sob consulta

MONZA 31

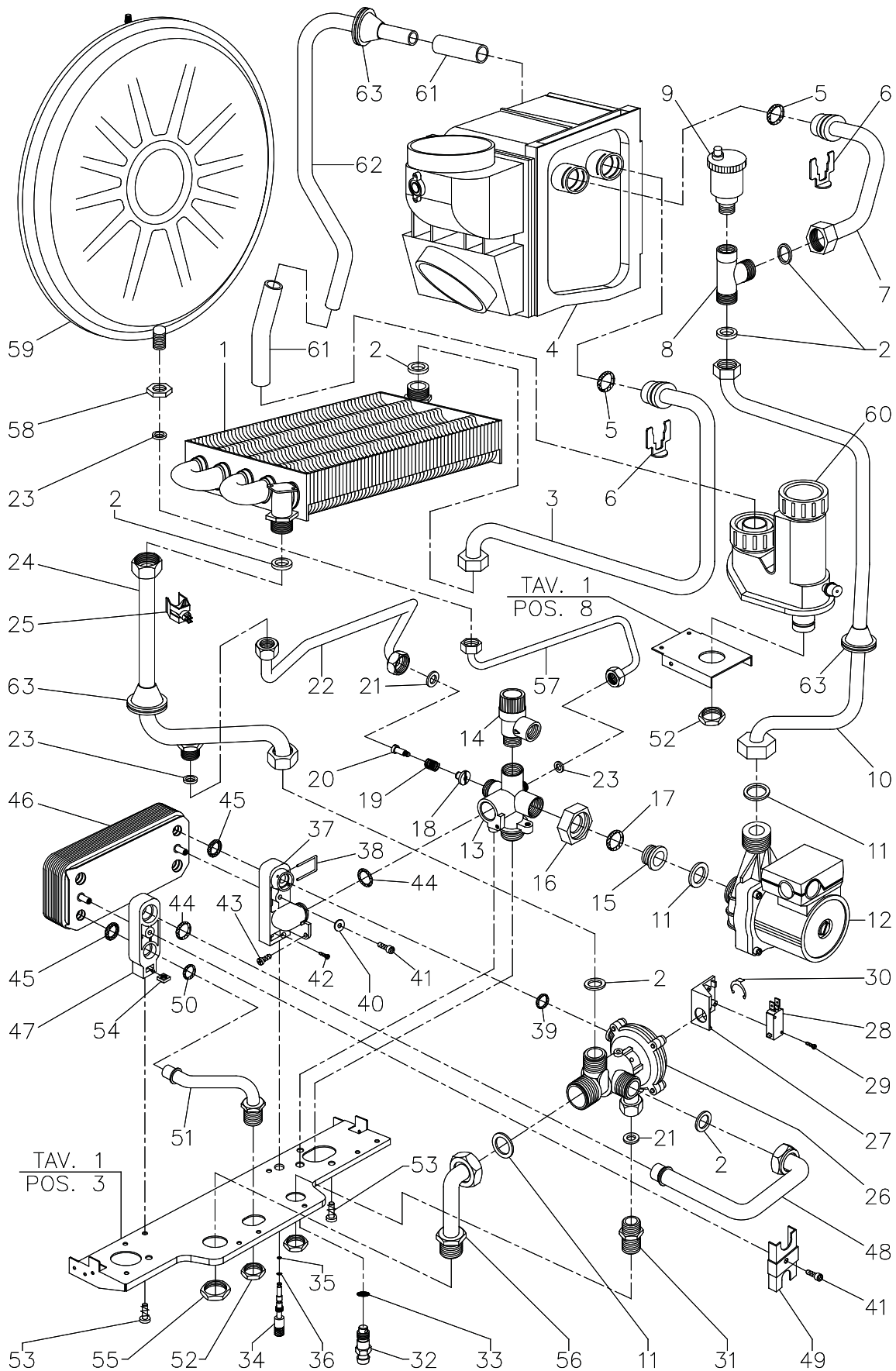
Nº	CÓDIGO	DESIGNAÇÃO	PREÇO (UN)
1B	-	Queimador GN	sob consulta
1C	-	Queimador GPL	sob consulta
3B	07-80285	Injetor Gas Natural 1.30	0,68 €
3C	07-80283	Injetor GPL 0.80	0,71 €



CALDEIRAS MURAIS A GÁS

Monza 25/31

TAV.3





CALDEIRAS MURAIAS A GÁS

Monza 25/31

TAV.3

Nº	CÓDIGO	DESIGNAÇÃO	PREÇO (UN)
1	07-80228	Permutador 5 tubos água-gases	143,22 €
2	07-80105	Junta 3/4"	0,23 €
3	-	Tubo D.18 condensador - permutador	sob consulta
4	07-80227	Permutador agua-gases condensação	225,46 €
4A	-	Neoprene adesivo interno condensador	sob consulta
4B	-	Fita alumínio interno condensador	sob consulta
5	07-80174	O-Ring R13 (16,9 x 2,7) EP851	0,27 €
6	07-80164	Mola de fixação p/ tubo decondensados	0,34 €
7	-	Tubo D.18 condensador - tubagem	sob consulta
8	-	Ligador Macho 3/4-3/4" Fêmea 1/2"	sob consulta
9	07-80026	Purgador de Ar 1/2"	7,30 €
10	-	Tubo D.18 tubagem - circulador	sob consulta
11	07-80106	Junta 1"	0,27 €
12	07-80038	Circulador 6m (UP-60) UP15-60 90º	121,04 €
13	07-80096	Bloco de retorno	27,72 €
14	07-80028	Válvula de segurança 3bar 1/2"	6,36 €
15	-	Suporte do circulador	sob consulta
16	-	Porca 1"	sob consulta
17	07-80011	O-Ring 18x2 EP 851 (bloco de retorno)	0,20 €
18	07-80057	By-pass	0,96 €
19	07-80320	Mola de Compressap By-Pass	0,62 €
20	-	Parafuso M3 By-pass	sob consulta
21	07-80104	Junta 1/2"	0,18 €
22	-	Tubo D.10 By-pass	sob consulta
23	07-80103	Junta 3/8"	0,18 €
24	-	Tubo D.18 permutador-válvula 3 vias	sob consulta
25	07-80234	Sonda de contacto + mola p/tubo d.14	6,91 €
26	07-80029	Valvula Hidraulica PX	125,66 €
27	-	Braçadeira suporte micro	sob consulta
28	07-80013	Micro válvula hidráulica	2,17 €
29	-	Parafuso T.C. 2.9 x 16	sob consulta
30	-	Freio KL12	sob consulta
31	-	Casquilho G 1/2"	sob consulta
32	07-80738	Haste de latao p/ valvula de descarga	2,69 €

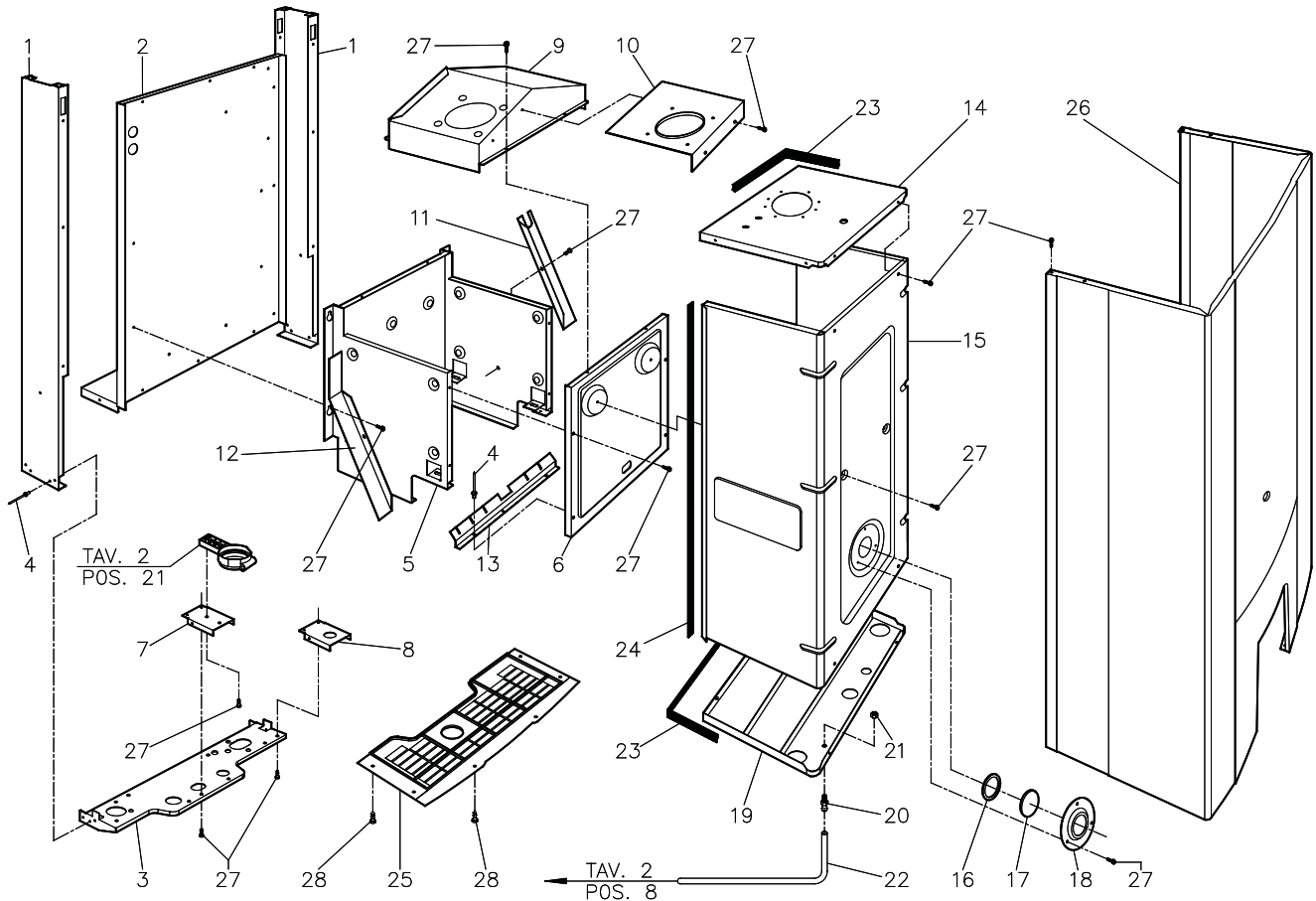
Nº	CÓDIGO	DESIGNAÇÃO	PREÇO (UN)
33	07-80171	O-Ring 106 ep851 válvula de descarga	0,30 €
34	07-80003	Eixo da Valvula de Enchimento	9,06 €
35	07-80010	O-Ring P x 2.2 x 1.6	0,22 €
36	07-80004	O-Ring 2.69x1.90 EP 851	1,39 €
37	07-80046	Bloco de retorno	8,21 €
38	07-80162	Mola Fixação Valvula Hidraulica	0,38 €
39	-	O-Ring R10 (12.1 x 2.7) EP851	sob consulta
40	07-80221	Anilha 5.3X14X1 UNI 1739 Zincada	0,02 €
41	07-80307	Parafuso M5x12 INOX	0,09 €
42	07-80306	Parafuso 2.9x13 UNI6955	0,03 €
43	07-80309	Parafuso M4x10 UNI7687	0,03 €
44	07-80017	O-Ring R14 (18.4 X 2.7) EP851	1,39 €
45	07-80015	O-ring R15 EP856X permutador placas	1,87 €
46	07-80033	Permutador 12 Placas (Monza 25)	85,01 €
46A	07-80036	Permutador 14 Placas (Monza 31)	107,18 €
47	07-80044	Bloco de impulsão	1,73 €
48	07-80266	Tubo D.18 impulsão permutador	4,36 €
49	-	Placa de fixação de tubo	sob consulta
50	07-80016	O-Ring R11 (13.6 X 2.7) EP851	0,24 €
51	07-80267	Tubo D=14 Saída AQS	5,19 €
52	-	Porca G1/2" CH.24	sob consulta
53	-	Parafuso M6x10 UNI 7687	sob consulta
54	-	Porca quadrada M6 UNI 5596	sob consulta
55	-	Porca G3/4" CH.30	sob consulta
56	07-80265	Tubo D.18 impulsão circuito primário	5,50 €
57	07-80272	Tubo D=8 Ligação de Vaso de Expansão	4,08 €
58	-	Porca G3/8" CH.23	sob consulta
59	07-80291	Vaso Expansão Aquecimento 7Lts	53,59 €
60	07-80321	Sifão de recolha de condensados	17,56 €
61	-	Tubo PVC "VITREX" D. 16 x 22	sob consulta
62	-	Tubo alumínio	sob consulta
63	-	Passa-tubos 14 x 38	sob consulta



CALDEIRAS MURAIS A GÁS

Monza R 25/31

TAV.1



Nº	CÓDIGO	DESIGNAÇÃO	PREÇO (UN)
1	-	Guias laterais	sob consulta
2	-	Chapa posterior	sob consulta
3	-	Lâmina de suporte grupo hidráulico	sob consulta
4	-	Rebites 2,9 x 6	sob consulta
5	-	Câmara de combustão	sob consulta
6	-	Tampa câmara de combustão	sob consulta
7	-	Base do suporte do manómetro	sob consulta
8	-	Placa de suporte do sifão	sob consulta
9	-	Colector de fumos	sob consulta
10	-	Placa fixação ventilador	sob consulta
11	-	Chapa de suporte direita	sob consulta
12	-	Chapa de suporte esquerda	sob consulta
13	-	Placa frontal câmara de combustão	sob consulta
14	-	Parede Superior câmara estanque 25F	sob consulta
14A	-	Parede Superior câmara estanque 32F	sob consulta
15	-	Tampa câmara estanque	sob consulta

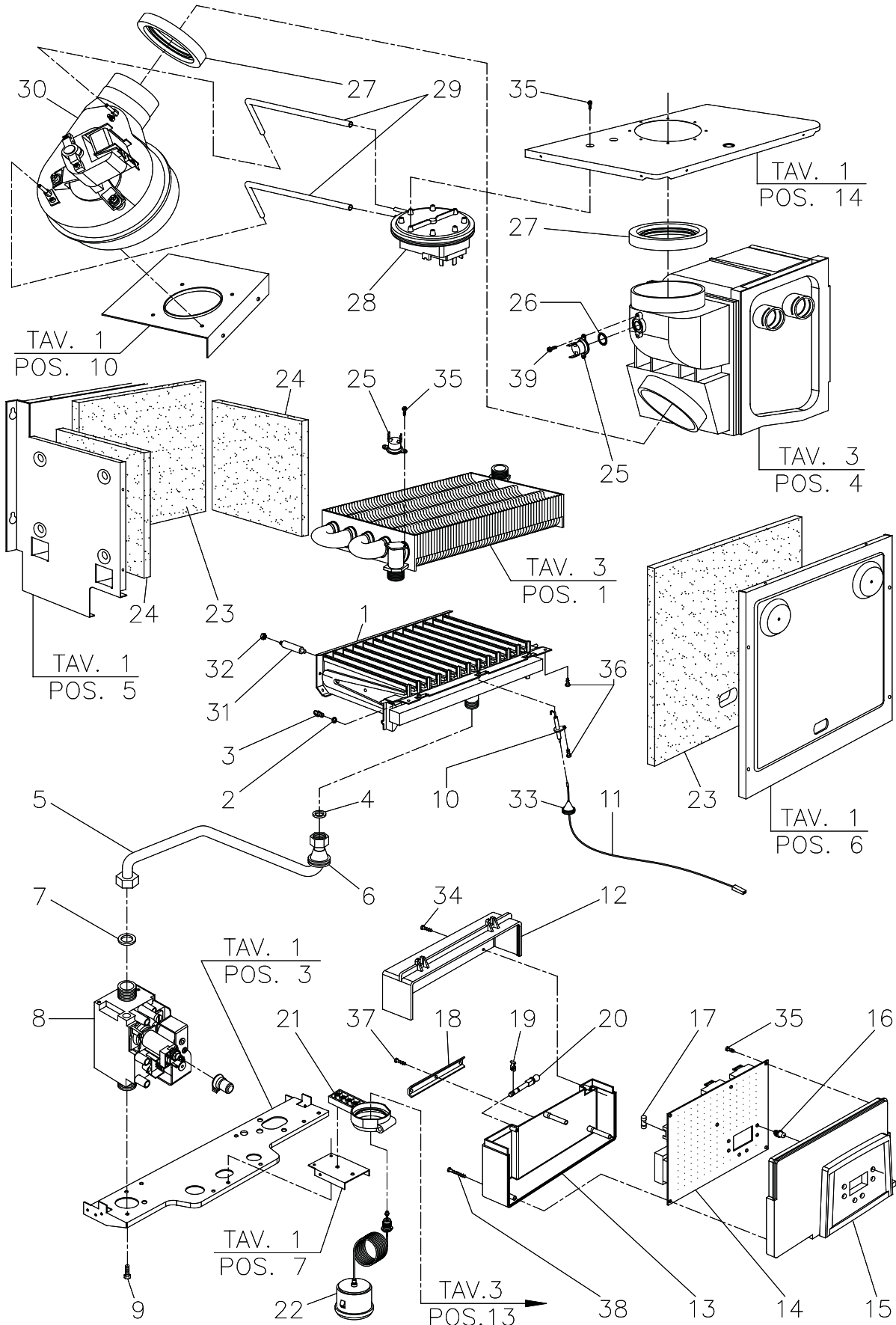
Nº	CÓDIGO	DESIGNAÇÃO	PREÇO (UN)
16	07-80116	Guarnição silicone 50,5x41x2	1,36 €
17	07-80319	Vidro do visor da câmara combustão	1,22 €
18	-	Flange do visor	sob consulta
19	-	Parede inferior câmara estanque	sob consulta
20	-	Tomada de depressão câm. estanque	sob consulta
21	-	Porca hexagonal M5	sob consulta
22	-	Tubo silicone D.4 x 7	sob consulta
23	-	Neoprene adesivo 15x2mm	sob consulta
24	-	Neoprene adesivo 15x3mm	sob consulta
25	07-80110	Grelha branca inferior	11,55 €
26	-	Forra pintada branca	sob consulta
27	-	Parafuso cabeça grande 4,2x9,5	sob consulta
28	-	Parafuso cabeça rebaixada 4,2x9,5	sob consulta



CALDEIRAS MURAIS A GÁS

Monza R 25/31

TAV.2





CALDEIRAS MURAIAS A GÁS

Monza R 25/31

TAV.2

Nº	CÓDIGO	DESIGNAÇÃO	PREÇO (UN)
1	-	Queimador GN	sob consulta
1A	-	Queimador GPL	sob consulta
2	07-80118	Guarnição do Injetor	0,20 €
3	07-80284	Injetor Gas Natural 1.20	0,68 €
3A	07-80280	Injetor GPL 0.72	0,74 €
4	07-80104	Junta 1/2"	0,18 €
5	-	Tubo ø14 válvula gás - queimador	sob consulta
6	-	Passatubos ø8 x 28	sob consulta
7	07-80105	Junta 3/4"	0,23 €
8	07-80037	Válvula de gás 845 SIGMA	128,44 €
9	-	Parafuso M4x6	sob consulta
10	07-80007	Electródo de ignição sem cabo	8,78 €
11	07-80006	Cabo electrodos L= 530 mm	3,27 €
12	-	Tampa superior painel	sob consulta
13	-	Tampa inferior painel	sob consulta
14	07-80035	Placa electrónica DIMS25AR02	230,08 €
15	-	Comando painel branco	sob consulta
16	07-80201	Botao painel comando branco	0,28 €
17	-	Fusivel 5x20 rápido 2A	sob consulta
18	-	Serra cabos	sob consulta
19	-	Porca Zincada	sob consulta
20	07-80192	Perno de fixação da caixa de suporte	0,09 €

Nº	CÓDIGO	DESIGNAÇÃO	PREÇO (UN)
21	07-80235	Suporte do manómetro	sob consulta
22	07-80025	Transductor de pressão TSD0900P+Cabo	48,97 €
22	07-80039	Transductor de pressão TSD0900P (ver. 2010)	48,97 €
23	07-80122	Painel isolante frontal (288x217x10)	sob consulta
24	07-80123	Painel isolante lateral (169x198x10)	4,31 €
25	07-80023	Termostato de segurança D.105	4,75 €
26	-	O-Ring R9 (10,5 x 2,7) p/KLIXON	sob consulta
27	07-80117	Guarnição de Silicone Ventilador	1,81 €
28	07-80034	Pressostato de fumos 145/125PA	34,70 €
29	-	Tubo de silicone D.5 x 9	sob consulta
30	07-80316	Ventilador Monza 25 (até Out 2013)	110,88 €
30	07-80313	Ventilador Monza 25/31 (após Out 2013)	sob consulta
30	07-80502	Ventilador Monza 25/31 (todas as versões)	138,60 €
31	-	Suporte queimador	sob consulta
32	-	Porca hexagonal M4	sob consulta
33	-	Passacabo silicone D.14 x 21	sob consulta
34	07-80308	Parafuso 3.5X13 UNI6955	0,04 €
35	-	Parafuso T.C. 3,5x6,4	sob consulta
36	-	Parafuso cabeça grande 4,2x9,5	sob consulta
37	-	Parafuso T.C. 3,5x13	sob consulta
38	-	Parafuso T.S. 3x35	sob consulta
39	-	Parafuso M3 x 6 UNI 7683	sob consulta

MONZA R 31

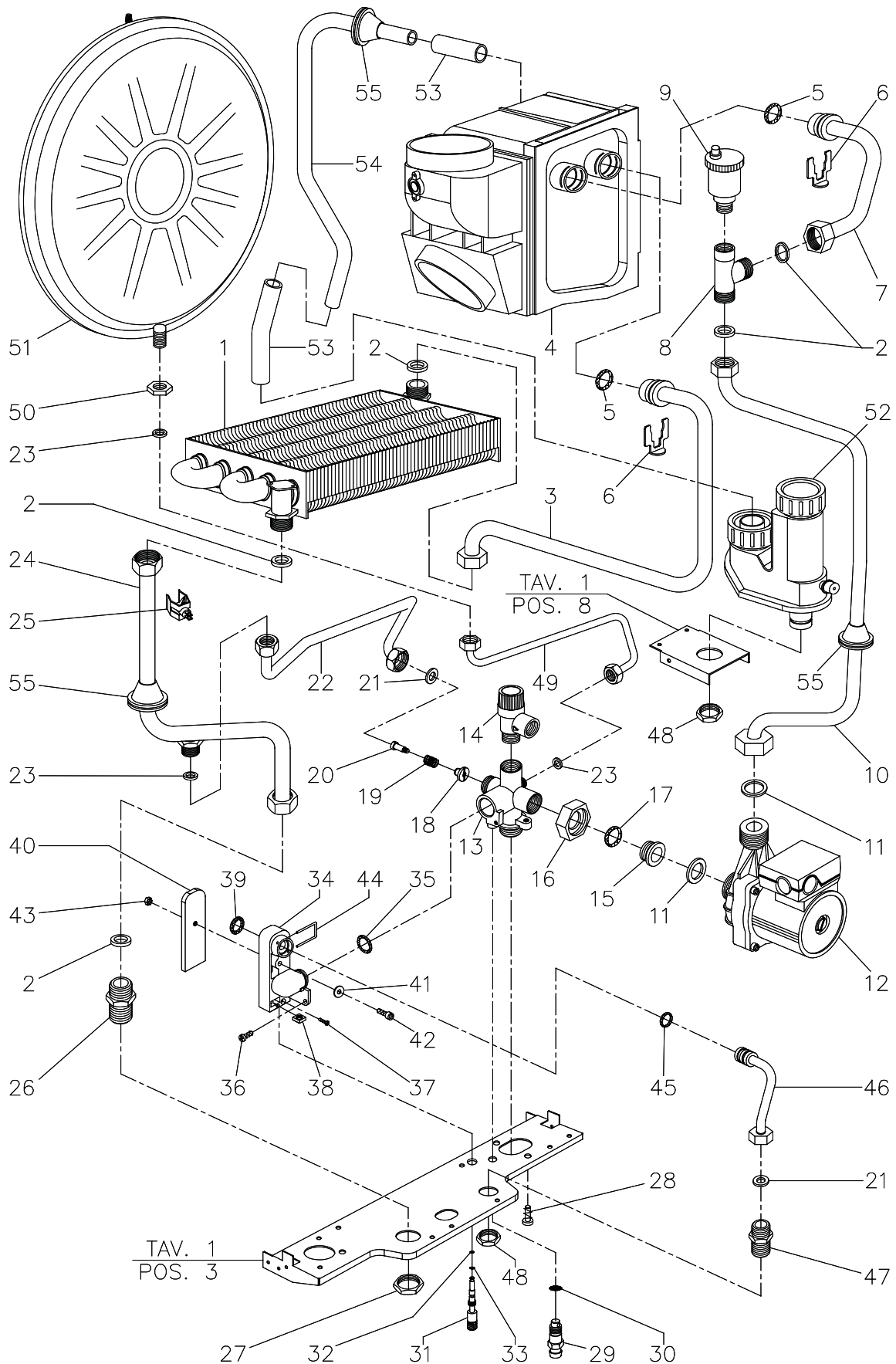
Nº	CÓDIGO	DESIGNAÇÃO	PREÇO (UN)
1B	-	Queimador GN	sob consulta
1C	-	Queimador GPL	sob consulta
3B	07-80285	Injetor Gas Natural 1.30	0,68 €
3C	07-80283	Injetor GPL 0.80	0,71 €



CALDEIRAS MURAIS A GÁS

Monza R 25/31

TAV.3





CALDEIRAS MURAIAS A GÁS

Monza R 25/31

TAV.3

Nº	CÓDIGO	DESIGNAÇÃO	PREÇO (UN)
1	07-80228	Permutador 5 tubos água-gases	143,22 €
2	07-80105	Junta 3/4"	0,23 €
3	-	Tubo D.18 condensador - permutador	sob consulta
4	07-80227	Permutador agua-gases condensação	225,46 €
4A	-	Neoprene adesivo interno condensador	sob consulta
4B	-	Fita alumínio interno condensador	sob consulta
5	07-80174	O-Ring R13 (16,9 x 2,7) EP851	0,27 €
6	07-80164	Mola de fixação p/ tubo decondensados	0,34 €
7	-	Tubo D.18 condensador - tubagem	sob consulta
8	-	Ligador Macho 3/4-3/4" Fêmea 1/2"	sob consulta
9	07-80026	Purgador de Ar 1/2"	7,30 €
10	-	Tubo D.18 tubagem - circulador	sob consulta
11	07-80106	Junta 1"	0,27 €
12	07-80038	Circulador 6m (UP-60) UP15-60 90º	121,04 €
13	07-80096	Bloco de retorno	27,72 €
14	07-80028	Válvula de segurança 3bar 1/2"	6,36 €
15	-	Suporte do circulador	sob consulta
16	-	Porca 1"	sob consulta
17	07-80011	O-Ring 18x2 EP 851 (bloco de retorno)	0,20 €
18	07-80057	By-pass	0,96 €
19	07-80320	Mola de Compressap By-Pass	0,62 €
20	-	Parafuso M3 By-pass	sob consulta
21	07-80104	Junta 1/2"	0,18 €
22	-	Tubo D.10 By-pass	sob consulta
23	07-80103	Junta 3/8"	0,18 €
24	-	Tubo D.18 ida instalação	sob consulta
25	07-80234	Sonda de contacto + mola p/tubo d.14	6,91 €
26	-	Uniões G 3/4"	sob consulta
27	-	Porca G 3/4" CH.30	sob consulta
28	-	Parafuso M6x10 UNI 7687	sob consulta
29	07-80738	Haste de latao p/ valvula de descarga	2,69 €

Nº	CÓDIGO	DESIGNAÇÃO	PREÇO (UN)
30	07-80171	O-Ring 106 ep851 válvula de descarga	0,30 €
31	07-80003	Eixo da Valvula de Enchimento	9,06 €
32	07-80010	O-Ring P x 2.2 x 1.6	0,22 €
33	07-80004	O-Ring 2.60x1.90 EP 851	1,39 €
34	07-80046	Bloco de retorno	8,21 €
35	07-80017	O-Ring R14 (18.4 X 2.7) EP851	1,39 €
36	07-80309	Parafuso M4x10 UNI7687	0,03 €
37	07-80306	Parafuso 2.9x13 UNI6955	0,03 €
38	-	Porca quadrada M6 UNI 5596	sob consulta
39	07-80015	O-ring R15 EP851 permutador	1,87 €
40	07-80734	Tampa do bloco de retorno	7,97 €
41	07-80221	Anilha 5.3X14X1 UNI 1739 Zincada	0,02 €
42	-	Parafuso M5x25 INOX	sob consulta
43	-	Porca hexagonal zincada M5	sob consulta
44	07-80162	Mola Fixação Valvula Hidraulica	0,38 €
45	-	O-Ring R10 (12.1 x 2.7) EP851	sob consulta
46	07-80736	Tubo D=10 - Carga Circuito	8,02 €
47	-	Casquilho G 1/2"	sob consulta
48	-	Porca G1/2" CH.24	sob consulta
49	07-80272	Tubo D=8 Ligaçao de Vaso de Expansão	4,08 €
50	-	Porca G3/8" CH.23	sob consulta
51	07-80291	Vaso Expansão Aquecimento 7Lts	53,59 €
52	07-80321	Sifão de recolha de condensados	sob consulta
53	-	Tubo PVC "VITREX" D. 16 x 22	sob consulta
54	-	Tubo alumínio	sob consulta
55	-	Passa-tubos 14 x 38	sob consulta