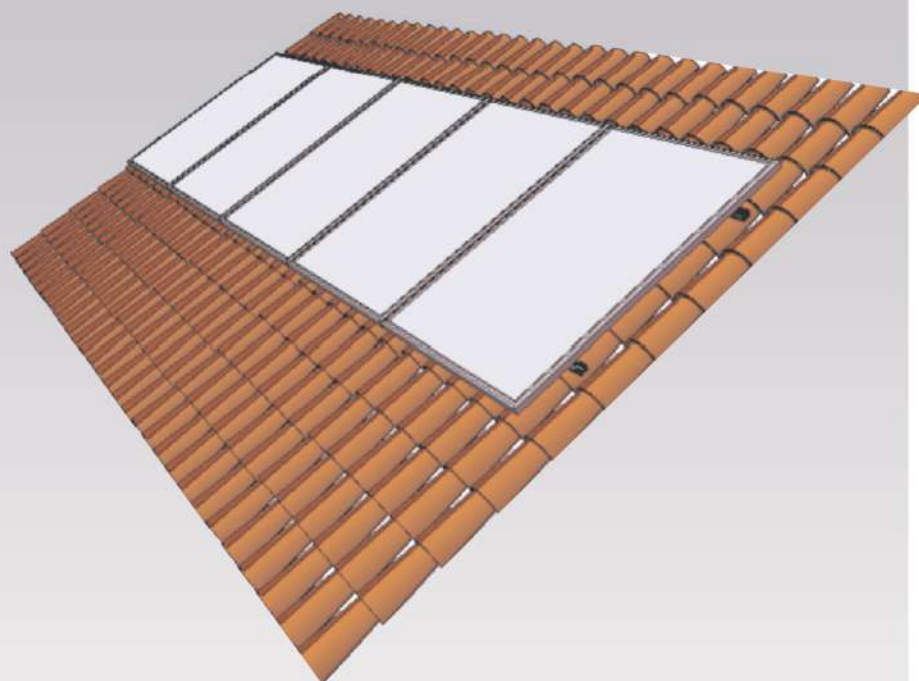


MANUAL DE MONTAGEM DE ESTRUTURAS PARA MÓDULOS FOTOVOLTAICOS

COBERTURA INCLINADA



SUPORTES CERTIFICADOS POR:



INDICE

1 - DESCRIÇÃO DA ESTRUTURA

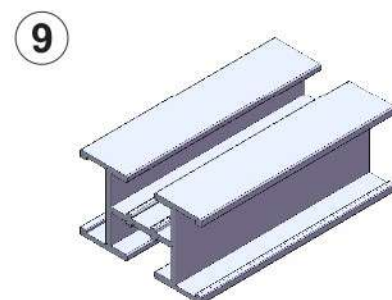
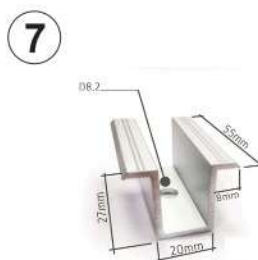
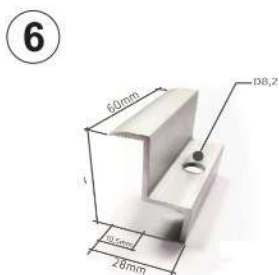
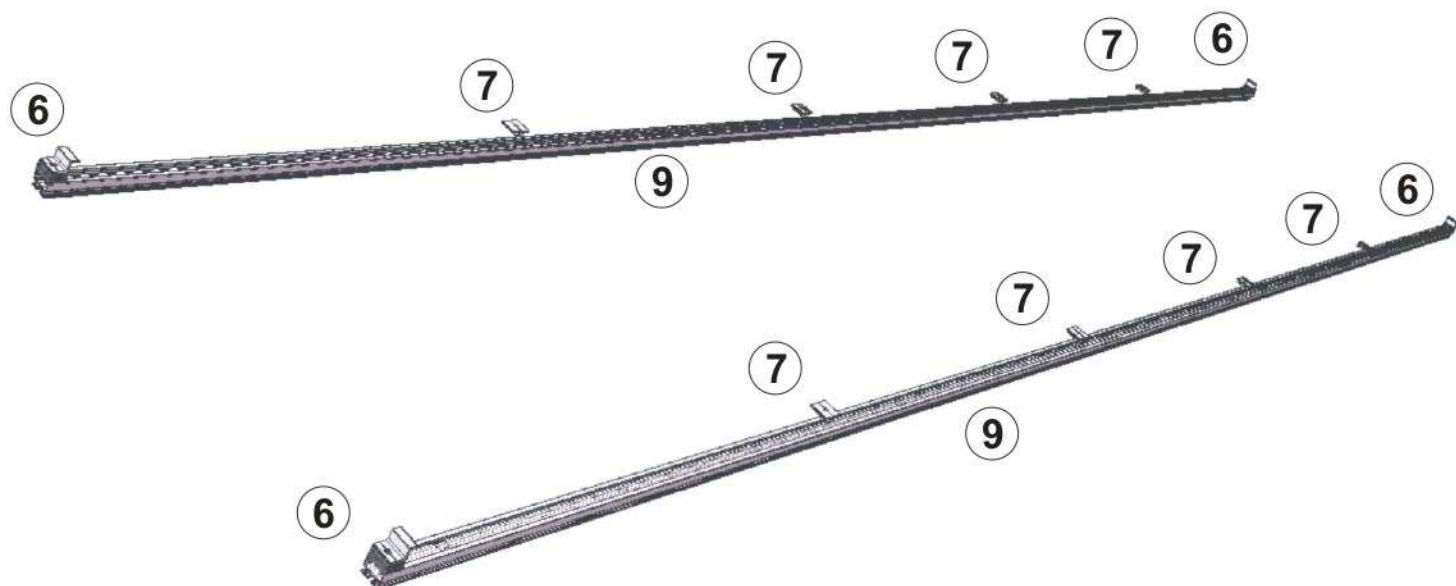
2 - PASSO A PASSO PARA A MONTAGEM

3- MEDIDAS ENTRE PARAFUSOS

4 - ACABAMENTO FINAL

5 - INFORMAÇÃO DOS SUPORTES

1 - DESCRIÇÃO DA ESTRUTURA



(6) PEÇA Z FVSOL

(7) PEÇA OMEGA FVSOL

(9) PERFIL C38



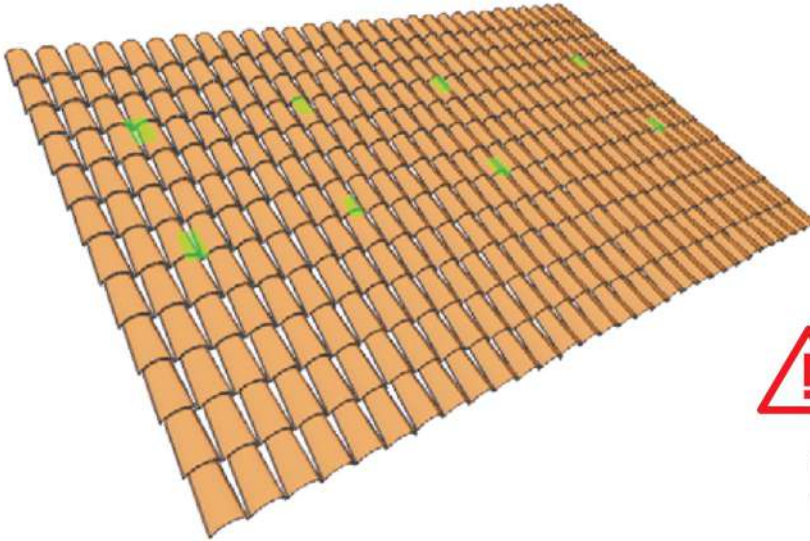
PORCA QUADRADA ESPECIAL
PARA PEÇAS FVSOL



PARAFUSO M8x25 SEXTAVADO
INTERIOR DIN 912 PARA PEÇAS
FVSOL

2 - PASSO A PASSO PARA A MONTAGEM

2.1 - INSTALAR SISTEMA DE SUPORTE

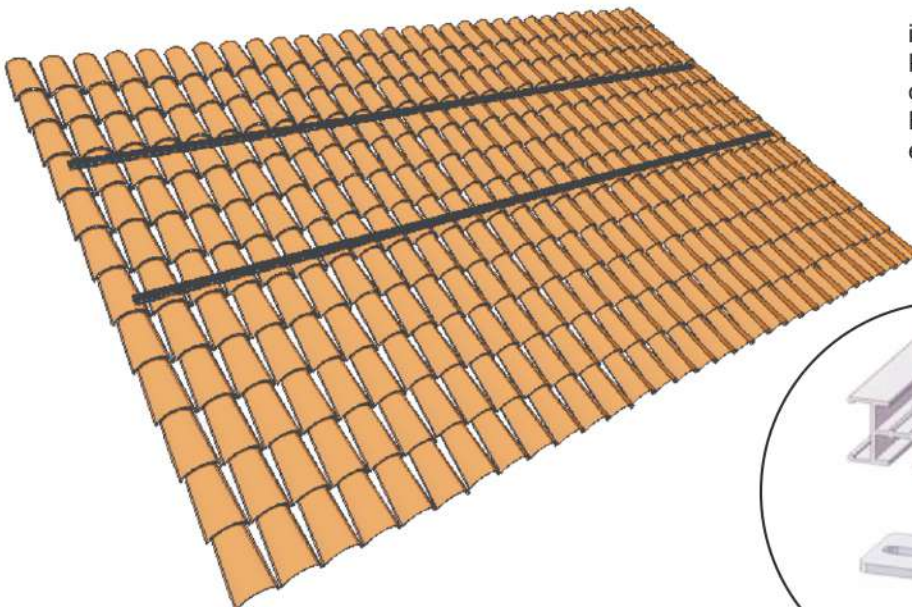


Situar os elementos de fixação.
Esta tipologia de suporte dispõe de um jogo em sentido horizontal a qual se recomenda instalar os suportes segundo as medidas fornecidas no ponto 3 deste manual.



Atenção: o sistema de fixação não está incluído no suporte. Este pedido será fornecido à parte.

2.2 - INSTALAR OS PERFIS C - 38



instalar os perfis C- 38.
Para isso é necessário um parafuso martelo que se introduz no carril no perfil C - 38.
Este se poderá fixar a qualquer tipologia de elemento de fixação na cobertura.

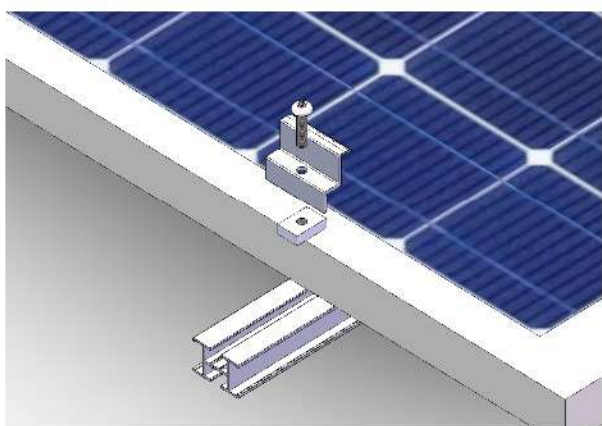


Sistema de fixação eleito

PA. TYP28/15 M8X30
Porca anilha M8

2 - PASSO A PASSO PARA A MONTAGEM

2.2 INSTALAÇÃO DOS MÓDULOS



Colocar as peças Z FVSOL no início da estrutura sem o aperto total. Se seguida colocar os restantes módulos com as peças Omega FVSOL.

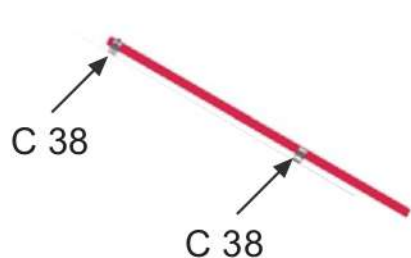
No final colocar as peças FVSOL no final da estrutura e efetuar o aperto final.



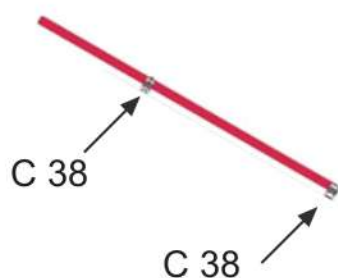
2 - PASSO A PASSO PARA A MONTAGEM

2.2 INSTALAÇÃO DOS MÓDULOS

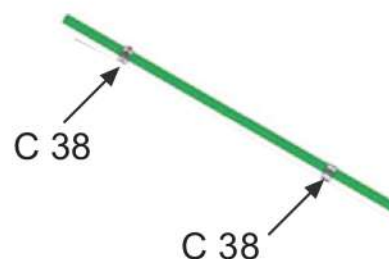
ATENÇÃO: o módulo de estar bem centrado entre os perfis C - 38



INCORRECTO

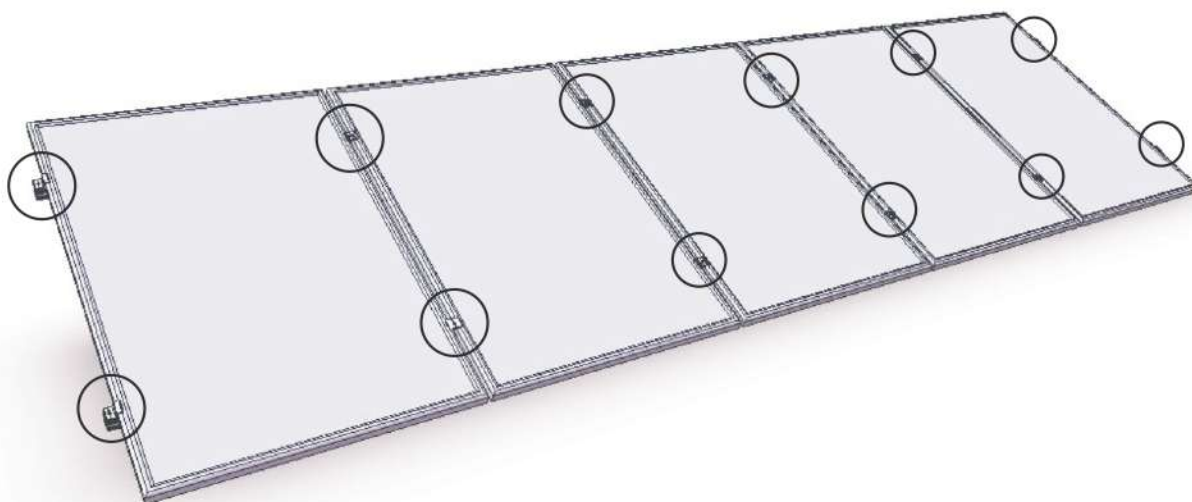


INCORRECTO



CORRECTO

2.3 REPASSAR TODAS AS UNIÕES



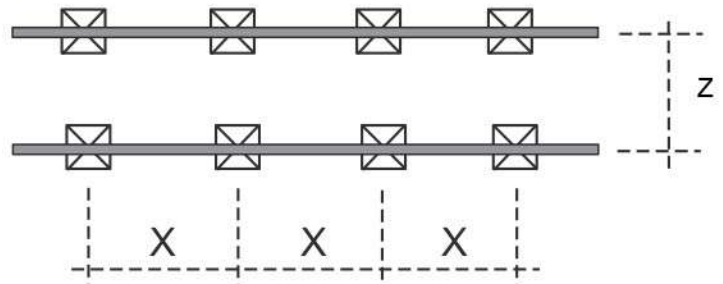
ATENÇÃO: apertar e repassar todas as uniões incluindo os pontos de fixação da cobertura

2 - PASSO A PASSO PARA A MONTAGEM

2.2 INSTALAÇÃO DOS MÓDULOS



ATENÇÃO: As medidas X e Y podem variar consoante a disposição do telhado/vigas. Não exceder os 2000mm na medida X.



MEDIDAS
X: 1500mm

MEDIDAS
Z: 900mm

Os suportes cumprem os requisitos exigidos pelo CTE, descritos no “documento básico SE-AE”

PARA O CORRECTO COMPORTAMENTO DO SUPORTE, ESTE DEVE ESTAR BEM INSTALADO E PRECISA DE UMA MANUTENÇÃO ANUAL.

EM QUALQUER UNIÃO DO SUPORTE É IMPRESCINDIVEL PROCEDER ADEQUADAMENTE PARA A CORRECTA INSTALAÇÃO. DESTA FORMA DEVE-SE REVER SE AS PORCAS E PARAFUSOS ESTÃO APERTADOS CORRECTAMENTE (RECOMENDA-SE UM APERTO ENTRE 16Nm E 19Nm).

COBERTURA INCLINADA



GARANTIA DE FABRICAÇÃO

15 ANOS ALUMÍNIO BRUTO

QUALIDADE

Estrutura em alumínio extrudido com liga EN AW 6063 (A I Mg0, 7Si) [Norma Europeia]
Extrusão de acordo com a Norma EN 12020-2

Características Mecânicas de acordo com a Norma EN 755-2

Tratamento Térmico T5

Composição Química de acordo com a Norma EN 573-3

Anodização (opcional) a 15 microns (outros valores opcionais)

PARAFUSARIA

Parafusaria em Aço INOX-A2 segundo as normas DIN 933 ISO 4017, DIN 912 ISO 4762, DIN 6923 ISO 4161

CARACTERÍSTICAS TÉCNICAS

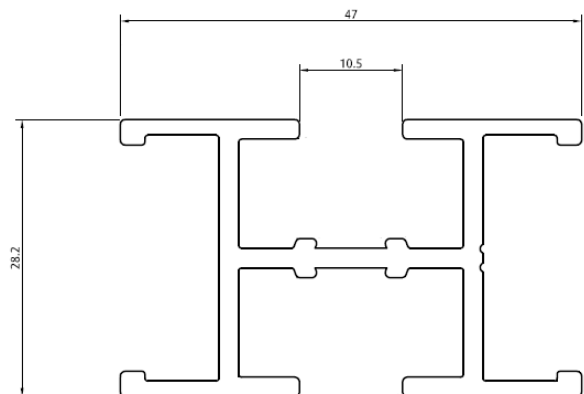
Estrutura complanar à cobertura existente.

Distância máxima entre apoios: 2 metros

Peso por m²: 1,72 kg/ m²

VANTAGENS

Estrutura de fácil instalação, com sistema universal para a instalação de módulos. Adaptada a qualquer tipo de módulo fotovoltaico. Soluções standard e à medida do cliente através de consulta prévia. Perfis com duplo carril. Estrutura robusta, resistente e fiável.



ZANTIA