



## Salamandra ARYA

### Aquecimento Ambiente

#### Principais Características

- Estrutura em aço
- Queimador em ferro fundido
- Display com controlo digital
- Programação semanal
- Funcionamento automático
- Isolamento interior em vermiculite
- Vidro cerâmico 750°C

#### Descrição do Produto

Salamandra de Pellets a Ar para aquecimento ambiente. Com uma potência térmica nominal de 6,9kW, a forma mais económica de aquecer a sua casa.

Disponível nas versões:

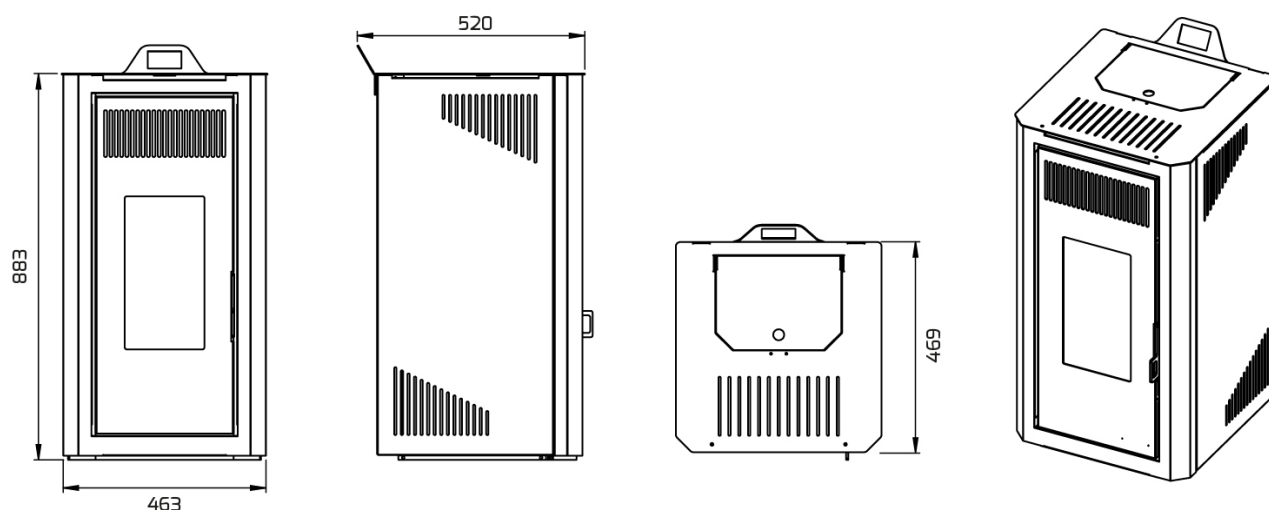
- Painel em Aço (Preto)
- Painel em Aço (Branco)
- Painel em Aço (Bordeaux)

**Nota:** após a boa recepção do equipamento pelo cliente, o vidro fica excluído de garantia.

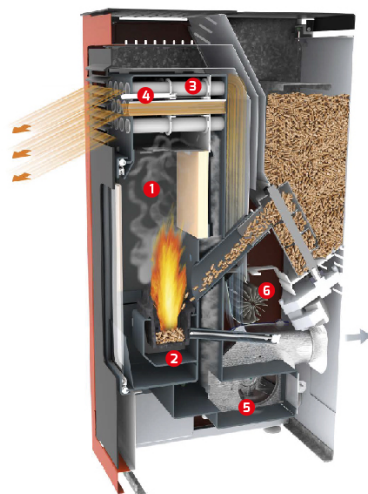
#### Modelos e Preços

| Código    | Modelo                                     |
|-----------|--|
| 0603-2321 | Salamandra de Pellets a Ar ARYA (Preto)    |
| 0603-2322 | Salamandra de Pellets a Ar ARYA (Branco)   |
| 0603-2323 | Salamandra de Pellets a Ar ARYA (Bordeaux) |

#### Dimensões



## Ambiente


**LEGENDA:**

- 1 - Câmara de combustão com vermiculite
- 2 - Queimador em ferro fundido
- 3 - Permutador de calor
- 4 - Sistema de limpeza do permutador
- 5 - Ventilador de fumos
- 6 - Ventilador de ar

| DADOS TÉCNICOS                                    | ARYA        |
|---|-------------|
| Potência Térmica Nominal Mínima / Máxima (kW)     | 3,5 - 6,9   |
| Rendimento à Potência Nominal Mínima / Máxima (%) | 94 - 89     |
| Temperatura média de fumos (°C)                   | 157         |
| Consumo Horário Mínimo / Máximo (kg/h)            | 0,8 - 1,6   |
| Autonomia Mínima / Máxima (h)                     | 12 - 24     |
| Capacidade do Depósito (kg)                       | 19          |
| Alimentação (V/Hz)                                | 230 / 50    |
| Consumo Elétrico à Potência Térmica Máxima (W)    | 68          |
| Consumo Elétrico à Potência Térmica Mínima (W)    | 57          |
| Consumo Elétrico em Standby (W)                   | 3           |
| Tiragem Mínima da Chaminé (Pa)                    | 10          |
| Diâmetro da Chaminé (mm)                          | 80          |
| Dimensões LxPxA (mm)                              | 463x520x883 |
| Peso (kg)   | 77          |
| Volume Máximo Aquecido (m3)                       | 150         |
| Combustível                                       | Pellet Ø6mm |

