



## Recuperador OCEANO NEO

### Aquecimento Central

#### Descrição do Produto

Recuperador de calor a lenha para aquecimento central, com **desenho panorâmico** e com uma potência térmica nominal de 30kW, a solução ideal para o conforto da sua casa. Fornecido sem Aro (Opcional). **com Porta em Vidro Serigrafado e Interior em Vermiculite. Fornecido sem aro.**

#### Aros Disponíveis (Opcionais):

- Aro Integral de 4 lados (5cm)
- Aro Integral de 4 lados (10cm) **(igual ao da foto ilustrativa)**

**Recomendações à Instalação:** Válvula Anti-Condensação e Chaminé em Aço Inox AISI 316L.

DADOS TÉCNICOS	OCEANO NEO
Porta	Vidro Serigrafado
Tipo de Combustível	Lenha
Potência Nominal (kW)	30
Potência Média Água (kW)	17
Potência Média Ar (kW)	13,5
Rendimento (%)	80
Temperatura média combustão (°C)	330
Consumo Lenha (kg/h)	5 a 11,5
Volume Água (lts)	50
Pressão Máxima (bar)	3
Ligação Ida/Retorno	1"
Diâmetro da Chaminé (mm)	200
Volume Aquecido Máx. (m3)	882
Peso (kg)	215
Garantia	2 Anos

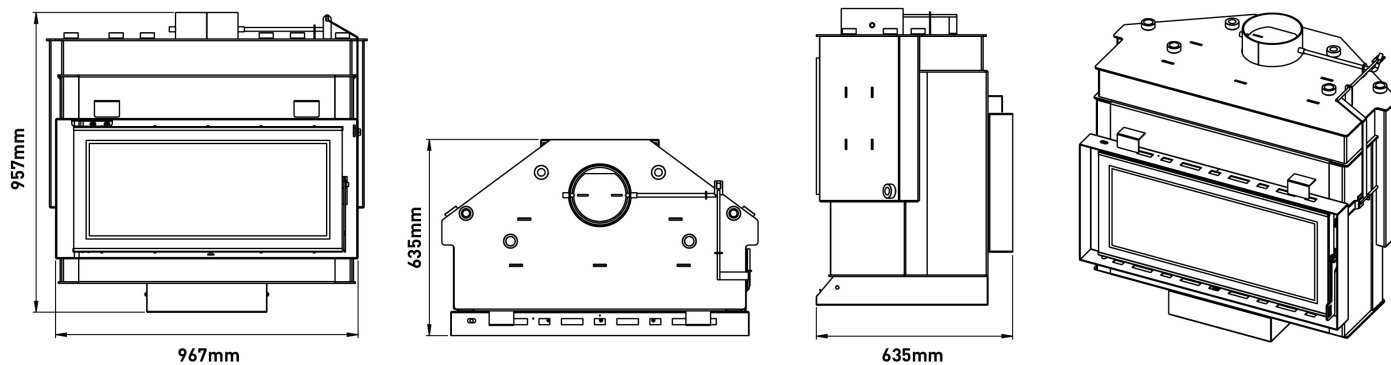
#### Modelos e Preços

Código	Modelo
0601-0228	Recuperador de Calor OCEANO NEO (Aquecimento Central)
1705-0799	Kit Aro 4 Lados p/ Recuperador OCEANO NEO (5 cm)
1705-2009 *	Kit Aro 4 Lados p/ Recuperador OCEANO NEO (10cm)

\*Sob encomenda especial



## Dimensões



## Componentes

