

NATURAL



Caldeira NEWPORT

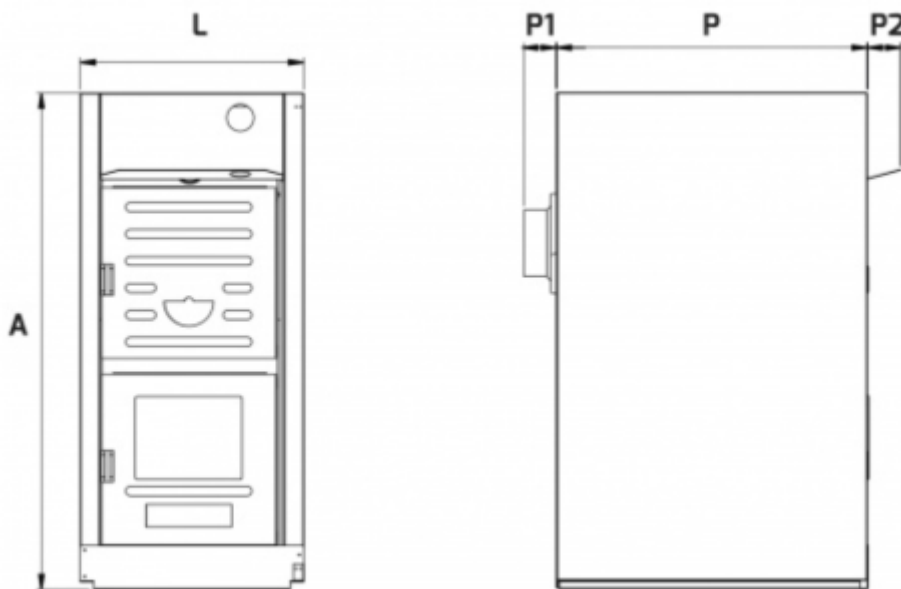
Principais Características

- Corpo da caldeira em fundição
- Elevada eficiência de combustão
- Fácil instalação, utilização e manutenção
- Dupla porta de carga de grandes dimensões
- Disponíveis versões de 3 a 5 elementos
- Isolamento de lã de vidro de 80mm
- **Regulador de tiragem incluído**

Descrição do Produto

Caldeira com corpo em ferro fundido para combustíveis sólidos tais como madeira, lenhite, carvão, coque, etc. A utilização de diferentes combustíveis origina diferentes potências. Disponível com potências de 18kW a 31kW. Recomendações à Instalação: Válvula Anti-Condensação, Acumulador de Inércia e Chaminé em Aço-Inox AISI 316L.

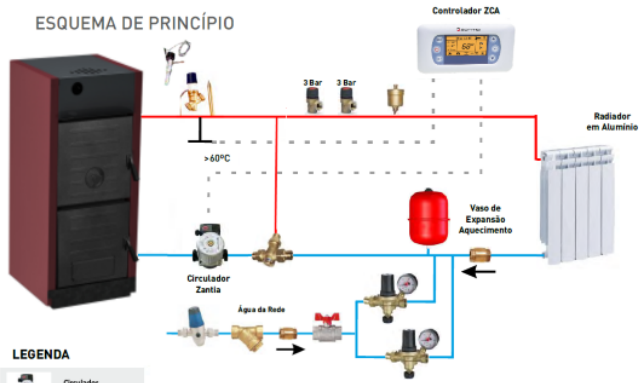
Dimensões



Componentes

NATURAL

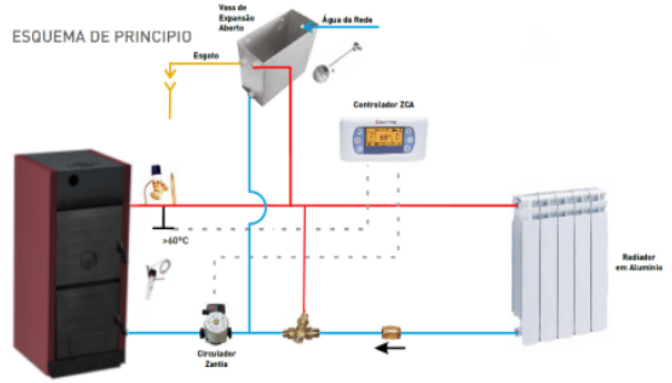
Caldeira Lenha + Vaso de Expansão Fechado



LEGENDA

| | | | |
|--|--------------------------|--|-----------------------------|
| | Circulador Zantia | | vaso de Expansão |
| | Válvula Anti-Condensação | | Válvula Redutora de Pressão |
| | Filtro em Y | | Válvula de Enchimento Auto |
| | Válvula de Retenção | | Purgador de Ar |
| | Válvula de Esfera | | Válvula de Descarga Térmica |
| | Sonda de Temperatura | | Válvula de Segurança |
| | Controlador | | Regulador de Tiragem |

Caldeira Lenha + Vaso de Expansão Aberto



| DADOS TÉCNICOS | UNIDADE | NEWPORT 18 | NEWPORT 24 | NEWPORT 31 |
|--------------------------------|-----------------|------------|------------|------------|
| Nº de Elementos do Corpo | | 3 | 4 | 5 |
| Potência Nominal (Lenha) | kW | 15 - 18 | 21 - 24 | 27 - 31 |
| Rendimento | % | 76 | 76 | 77,3 |
| Temperatura Máxima de Trabalho | °C | 90 | 90 | 90 |
| Temperatura Mínima de Retorno | °C | 50 | 50 | 50 |
| Pressão Mín - Máx. de Trabalho | bar | 0,5 - 3 | 0,5 - 3 | 0,5 - 3 |
| Volume de Água | lts | 14,1 | 18,2 | 22,3 |
| Peso | kg | 176 | 204 | 232 |
| Depressão mínima na Chaminé | mbar | 0,15 | 0,17 | 0,19 |
| DIMENSÕES | | | | |
| Largura - L | mm | 496 | 496 | 496 |
| Altura - A | mm | 1105 | 1105 | 1105 |
| Profundidade - P | mm | 490 | 490 | 690 |
| Profundidade - P1 | mm | - | 75 | - |
| Profundidade - P2 | mm | 75 | 75 | 75 |
| Saída de Fumos | mm | 150 | 150 | 160 |
| CÂMARA DE COMBUSTÃO | | | | |
| Largura | mm | 310 | 310 | 310 |
| Profundidade | mm | 220 | 320 | 420 |
| Altura | mm | 440 | 440 | 440 |
| Volume de Carga | dm ³ | 30 | 44 | 57 |
| LIGAÇÕES HIDRÁULICAS | | | | |
| Ida | | 2" | 2" | 2" |
| Retorno | | 2" | 2" | 2" |
| Drenagem | | 1/2" | 1/2" | 1/2" |
| Termostato | | 1/2" | 1/2" | 1/2" |
| Regulador de Tiragem | | 3/4" | 3/4" | 3/4" |
| Válvula de Segurança | | 1/2" | 1/2" | 1/2" |



Modelos e Preços

| Código | Modelo |
|-----------|--|
| 0103-1001 | Caldeira Combustiveis Solidos NEWPORT 18 |
| 0103-1002 | Caldeira Combustiveis Solidos NEWPORT 24 |
| 0103-1003 | Caldeira Combustiveis Solidos NEWPORT 31 |

