



## Válvula de Descarga Térmica c/Enchimento Auto

### Descrição do Produto

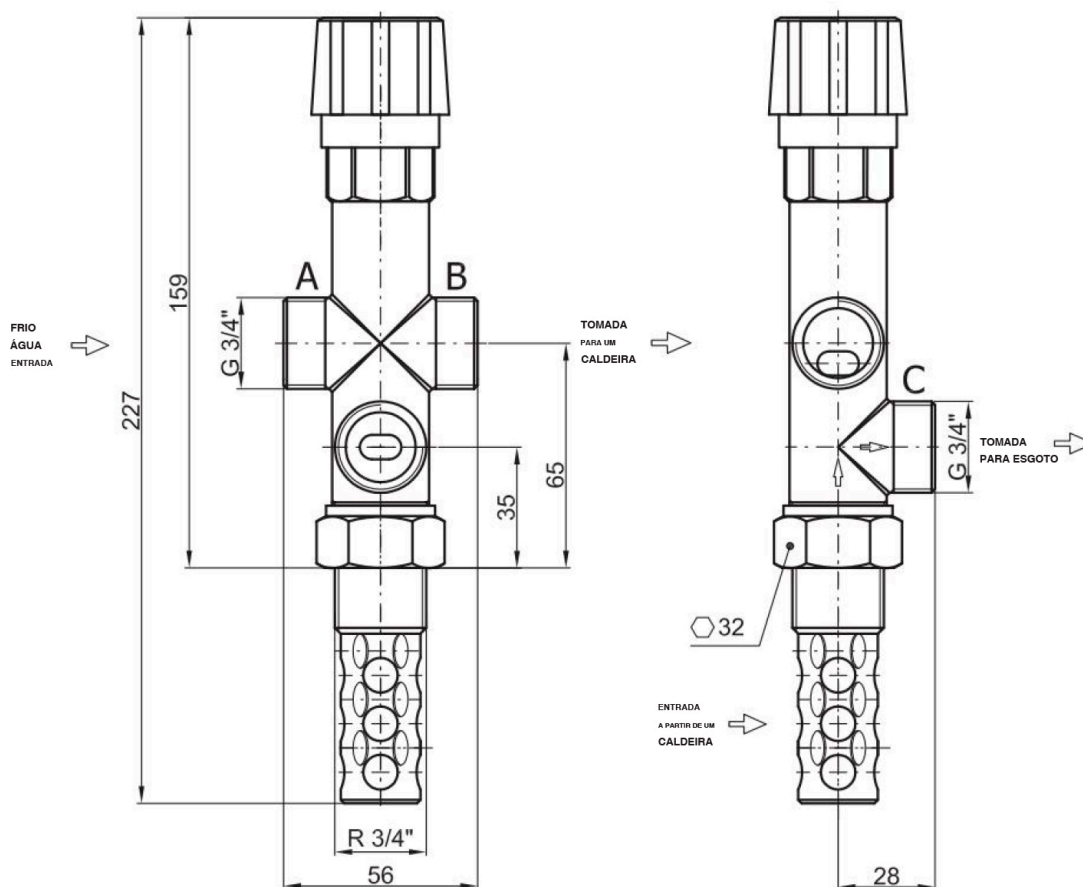
A válvula de descarga térmica com enchimento automático foi projetada para proteger fontes de calor de aquecimento central contra sobre-aquecimento. Quando a temperatura limite é atingida, a válvula de descarga abre, o que permite à água quente ser libertada para o esgoto, ao mesmo tempo que a válvula abre para permitir a entrada de água fria da rede.

**Nota:** esta válvula NÃO substitui uma válvula de segurança.

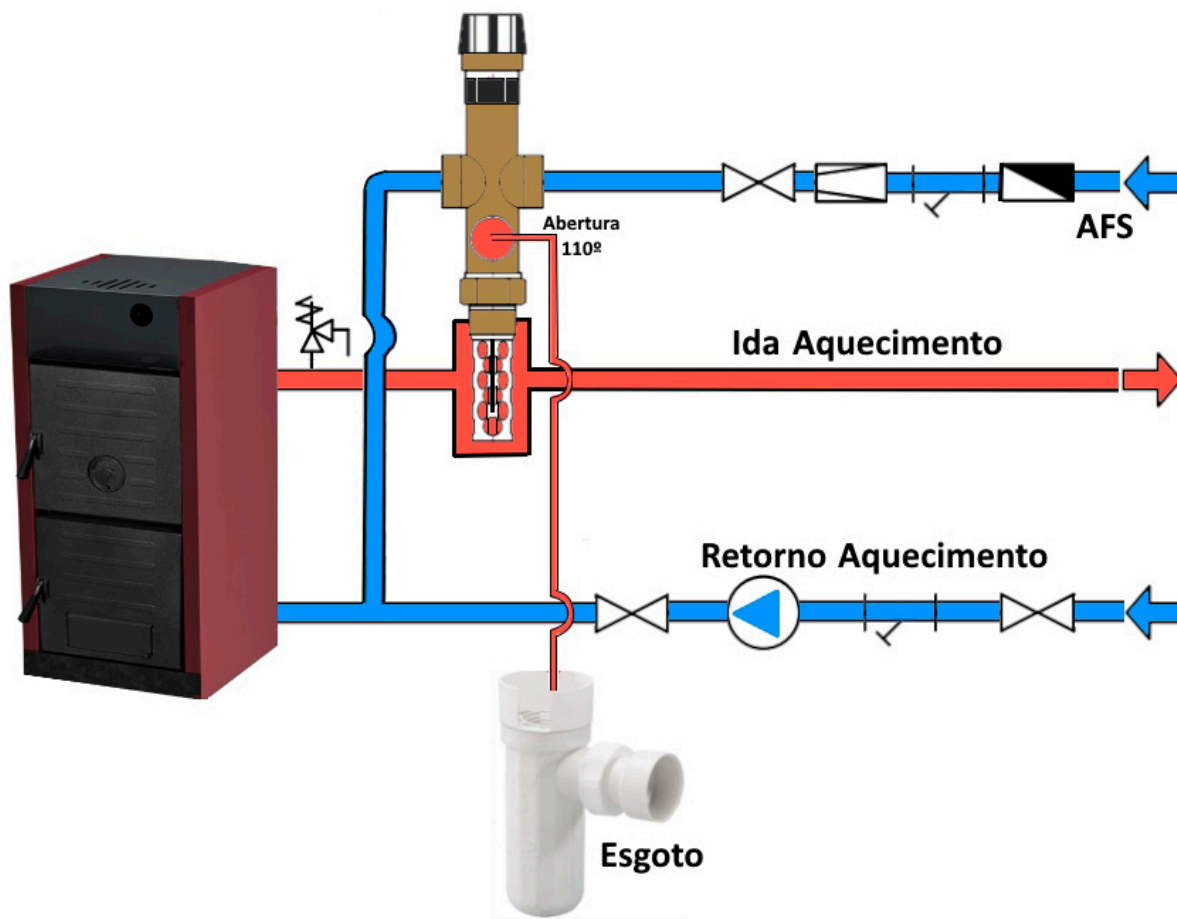
### Modelos e Preços

Código	Modelo
1611-0104	Válvula Descarga Térmica c/ Enchimento Automático 3/4" M

### Dimensões



**Componentes**



<b>DADOS TÉCNICOS</b>	
Temperatura de abertura (limite)	97°C + 2°C
Temperatura Máxima	110°C
Pressão Máxima (Lado Caldeira)	4 bar
Pressão Máxima (Lado Água)	6 bar
Ligações	3/4" M
Peso	0,70 kg

