



Grupo Térmico NARA NEO PRO

Doméstica

Principais Características

- Modulação da combustão;
- Acendimento automático;
- Painel de control digital LCD;
- Limpeza automática do queimador;
- Recolha automática de cinzas;
- Possibilidade de conexão de um cronotermostato externo (não incluído);
- Limpeza automática turbuladores;
- Queima eficiente por extratores poderosos;
- Função programação horária interna;
- Segurança anti-retorno-chama;
- **Fornecido com**, Bomba Circuladora (Wilo Yonos PARA 25/7), Válvula de Segurança (3bar) e Manómetro 6bar. (COMPONENTES NÃO INSTALADOS NA CALDEIRA).

Descrição do Produto

Caldeiras a pellets de alta eficiência, com um desempenho superior a 92% (Classe 5), de acordo com a norma EN303-5. **Classe Energética A+** e **ECODESIGN 2022**, o que se traduz num equipamento com alto rendimento e com baixos consumos energéticos. Construídas em chapa de aço de elevada qualidade, com potência térmica nominal de 40 e 60kW. Inclui os sistemas de Limpeza Automática do Queimador, Limpeza Automática dos Turbuladores e Recolha Automática de Cinzas. **Recomendações à Instalação:** Válvula Anti-condensação e Chaminé em Aço Inox AISI 316L.

DADOS TÉCNICOS	UNIDADE	NARA NEO PRO 40	NARA NEO PRO 60
Classe (EN 303-5)		Classe 5	Classe 5
Potência Nominal	kW	40	60
Potência Nominal Mínima	kW	12	18
Rendimento (Mín - Máx)	%	92 - 93,1	92 - 94,19
Temperatura de Funcionamento	°C	65 - 80	65 - 80
Pressão de Funcionamento	Bar	3	3
Conteúdo de Água na Caldeira	lts	95	150
Tiragem Mínima da Chaminé	Pa	14	14
Capacidade do Depósito de Pellets	kg	253	340
Peso da Caldeira	kg	310	424
Dimensões Caldeira	mm	600x1260x1400	600x1340x1400
Dimensões Silo Pellets	mm	554x1060x1400	554x1140x1400
Saída de Fumos	mm	130	130
Entrada de Ar	mm	63,5	63,5
Ligação Ida/Retorno	"	1 1/4"	1 1/4"
Descarga da Válv. Segurança	"	1/2"	1/2"

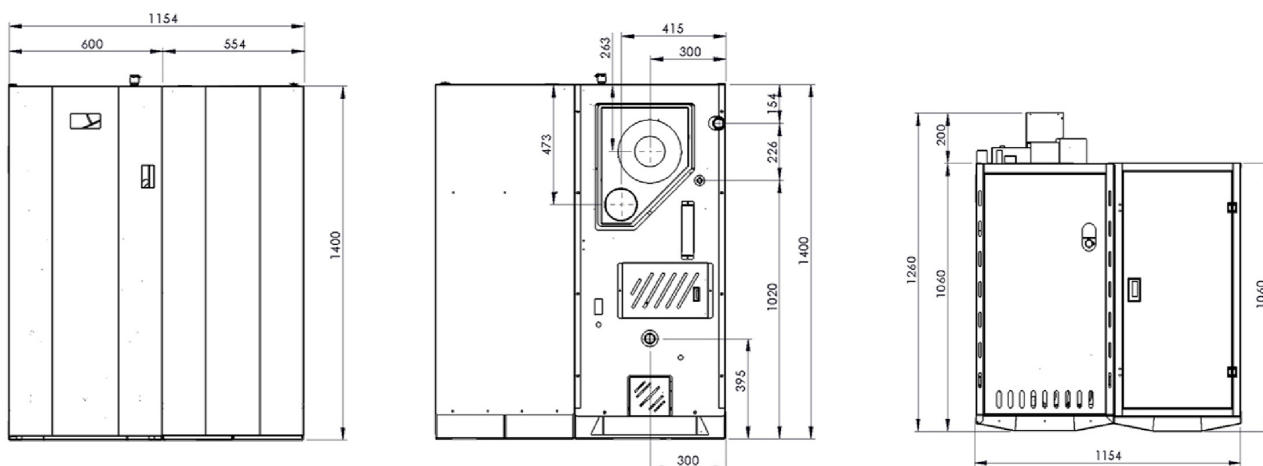
Modelos e Preços

Código	Modelo
0103-0444	Caldeira a Pellets Nara Neo Pro 40
0103-0445	Caldeira a Pellets Nara Neo Pro 60

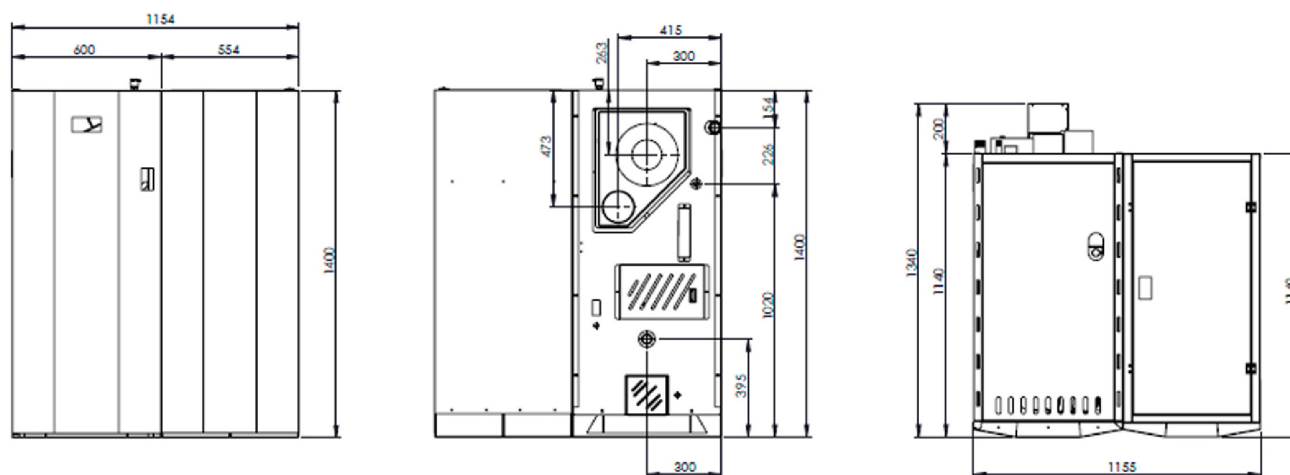


Dimensões

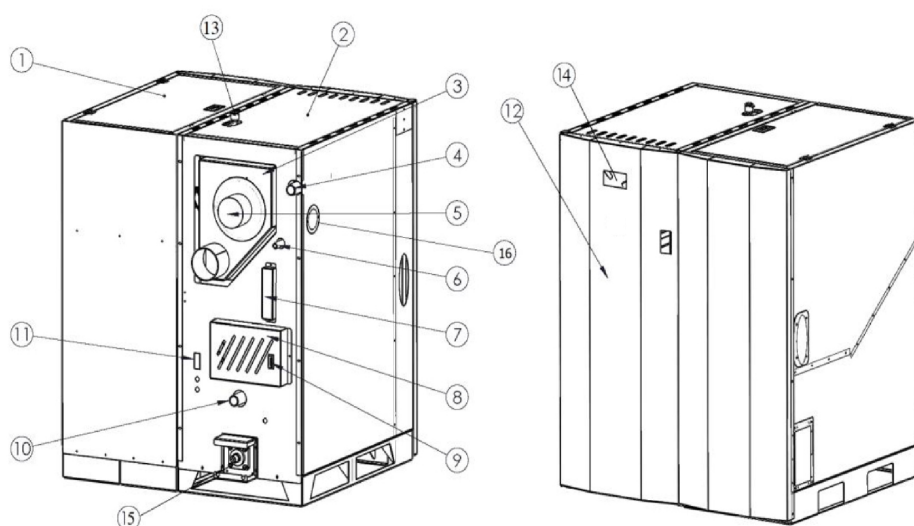
NARA NEO PRO 40



NARA NEO PRO 60



Componentes



Nº	DESCRIÇÃO
1	TAMPA DO SILO DE PELLETS
2	TAMPA SUPERIOR DA CALDEIRA
3	CAIXA DO VENTILADOR DA CHAMINÉ
4	SAIDA DE ÁGUA QUENTE DA CALDEIRA (IDA)
5	VENTILADOR DA CHAMINÉ
6	VÁLVULA DE SEGURANÇA /LIGAÇÃO DE MANÓMETRO
7	CAIXA DE TERMINAIS
8	TAMPA DA PLACA PRINCIPAL
9	RELÉ TEMPORIZADOR
10	ENTRADA DE ÁGUA FRIA NA CALDEIRA (RETORNO)
11	INTERRUPTOR ON/OFF
12	TAMPA FRONTAL DA CALDEIRA
13	PURGADOR DE AR
14	PAINEL DE CONTROLO
15	MOTOR DE RECOLHA AUTOMÁTICA DE CINZAS E LIMPEZA AUTOMÁTICA DOS TURBULADORES
16	CONEXÃO DA ALAVANCA DE LIMPEZA DOS TURBULADORES (MANUAL)

