

# UNIDADES EXTERIORES



## MINI-VRF ZNT

### Full DC Inverter

#### Principais Características

- Gama de potência: 7,2 a 26 kW
- Diferentes tipos de Unidades Interiores;
- Gás refrigerante de última geração R410a;
- Eficiência energética: Frio (EER) de 3.3 a 3.9 em Calor (COP) de 3.56 a 4.2;
- Versões: Monofásica e Trifásica;
- Permutador de calor de alta eficiência;
- Amplo intervalo de funcionamento: Frio: -15 a 46°C e Calor: -15 a 27°C.

#### Descrição do Produto

As unidades Mini-VRF ZNT são ideais para a aplicação em moradias, restaurantes, lojas, normalmente precisam de mais do que uma unidade exterior, fazendo com que o edifício fique repleto de unidades exteriores. A instalação é simplificada e as unidades exteriores são compactas para permitir a passagem em portas e elevadores. A descarga de ar horizontal permite uma instalação facilitada e a forma dos ventiladores torna o funcionamento mais discreto. Dois tubos de diâmetro reduzido de fluido refrigerante ligam a unidade exterior até ao interior do edifício e daqui várias ramificações para as unidades interiores. A nova tecnologia Full DC Inverter utilizada nos compressores das unidades permite eficiências energéticas elevadas tanto em funcionamento a frio como em quente.

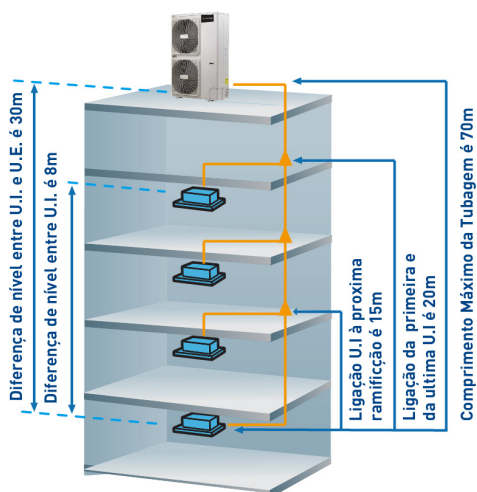
#### Modelos e Preços

Código	Modelo
2303-0108	Mini VRF ZNT-V80 (Monofásico)
2303-0109	Mini VRF ZNT-V105 (Monofásico)
2303-0110	Mini VRF ZNT-V120 (Monofásico)
2303-0101	Mini VRF ZNT-V120 (Trifásico)
2303-0111	Mini VRF ZNT-V140 (Monofásico)
2303-0102	Mini VRF ZNT-V140 (Trifásico)

Código	Modelo
2303-0112	Mini VRF ZNT-V160 (Monofásico)
2303-0103	Mini VRF ZNT-V160 (Trifásico)
2303-0104	Mini VRF ZNT-V180 (Trifásico)
2303-0105	Mini VRF ZNT-V200 (Trifásico)
2303-0106	Mini VRF ZNT-V224 (Trifásico)
2303-0107	Mini VRF ZNT-V260 (Trifásico)

Todos os modelos sob encomenda especial.

#### catalogs.technical-sheets.Distâncias Permitidas

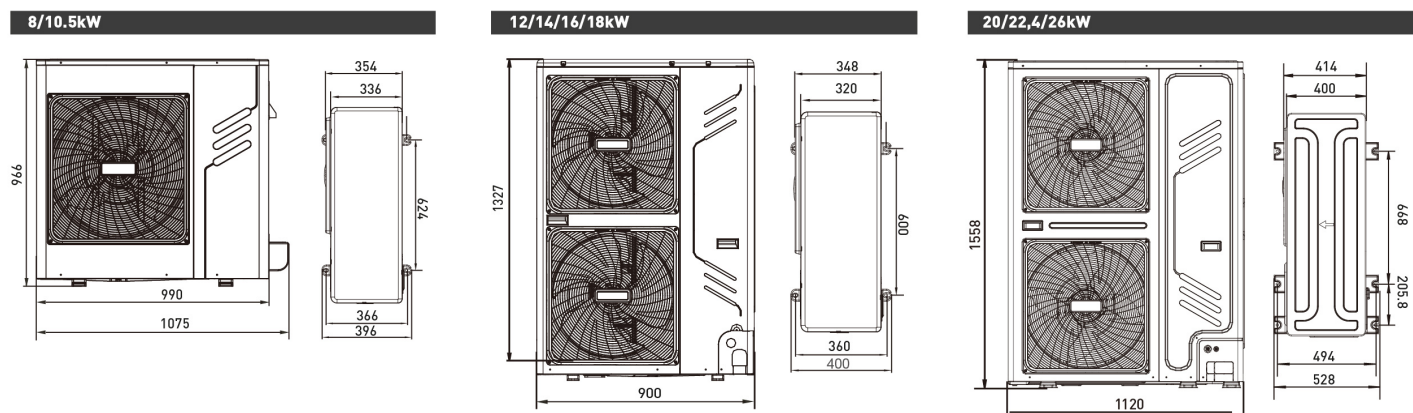


	VALOR PERMITIDO (MTS)	7,2/9kW	12,3/14/15/17,5kW	2/22,4/26kW	
Comprimento da Tubagem	Comprimento máximo de tubagem	100	100	120	
	Tubagem mais Longa (L)	Comprimento Real	45	60	60
		Comprimento Equivalente	50	70	70
Diferença de Nível	Distância máxima entre a primeira ramificação e a unidade interior mais afastada	20	20	20	
	Diferença de nível entre a Uni. Interior e a Uni. Exterior	Unidade Exterior em Cima	30	30	30
		Unidade Exterior em Baixo	20	20	20
	Diferença de Altura Máxima entre unidades interiores	8	8	8	

1 Comprimento total do tubo é igual a toda a tubagem ou todo o comprimento do tubo de gás.

2 Quando o comprimento total de tubo, lado líquido mais lado gás é maior do que 90 m, precisa para atender às condições específicas de acordo com as normas de instalação no manual técnico



**Dimensões**


MODELO	80	105	120	140	160	180	200	224	260
Versão Monofásica	✓	✓	✓	✓	✓				
Versão Trifásica			✓	✓	✓	✓	✓	✓	✓
Potência Arref. (kW)	7,2	9,0	12,3	14	15,5	17,5	20	22,4	26,0
Potência Entrada Arref. (kW)	2,05	2,68	3,25	3,95	4,52	5,3	6,1	6,8	7,6
Arref. EER (kW)	3,90	3,92	3,78	3,54	3,43	3,3	3,28	3,29	3,42
Potência Aquecimento (kW)	7,2	9,0	13,2	15,4	17	19	22	24,5	28,5
Potência Entrada Aquec. (kW)	2,24	2,9	3,47	4,16	4,77	5	6,1	5,9	6,8
Aquec. COP (kW)	4,02	3,97	3,80	3,70	3,56	3,80	3,61	4,15	4,19
Cap. Uni. Int.(%)	45-130	45-130	45-130	45-130	45-130	45-130	50-130	50-130	50-130
Qtd. Máx Uni. Int.	4	5	6	6	7	9	10	11	12
Nível Ruído (db(A))	56	57	57	57	57	59	59	59	60
Tubagem (líquido)	3/8	3/8	3/8	3/8	3/8	3/8	3/8	3/8	3/8
Tubagem (gás)	5/8	5/8	5/8	5/8	3/4	3/4	3/4	3/4	7/8
Tipo Compressor	DC Inverter	DC Inverter	DC Inverter	DC Inverter	DC Inverter	DC Inverter	DC Inverter	DC Inverter	DC Inverter
Capacidade Compressor (kW)	7	7	10	10	14	14	13,98	16,86	16,86
Refrigerante	R410A	R410A	R410A	R410A	R410A	R410A	R410A	R410A	R410A
Carga Inicial de Refrigerante (g)	2800	2950	3300	3900	3900	4500	4800	6200	6200
Pressão Serviço Máx/Mín (Mpa)	4,4/2,6	4,4/2,6	4,4/2,6	4,4/2,6	4,4/2,6	4,4/2,6	4,4/2,6	4,4/2,6	4,4/2,6
Dimensões LxAxP (mm)	1075 x966 x396	1075 x966 x396	900 x1327 x400	900 x1327 x400	900 x1327 x400	900 x1327 x400	1120 x1558 x400	1120 x1558 x400	1120 x1558 x400
Peso Líquido (230V/380) (kg)	62/-	74/-	95/95	95/95	100/102	-/107	-/137	-/146,5	-/147
Peso Bruto (230V/380) (kg)	67/-	81/-	106/106	106/106	111/113	-/118	-/153	-/162,5	-/163
Temp. de Func. Frio (°C)	-15 a 43	-15 a 43	-15 a 43	-15 a 43	-15 a 43	-15 a 43	-15 a 43	-15 a 46	-15 a 46
Temp. de Func. Calor (°C)	-15 a 27	-15 a 27	-15 a 27	-15 a 27	-15 a 27	-15 a 27	-15 a 24	-15 a 24	-15 a 24

