



QUEBEC Inverter

Tecnologia Modular

Principais Características

- Elevada eficiência energética (A++)
- Compressor DC Inverter
- Novo Gás Refrigerante R32
- Tecnologia Modular
- Concebida para instalar no exterior
- Conexão fácil e rápida entre módulos
- Controlo preciso do controlo de gás
- Controlador Integrado
- Versão com Módulo Hidráulico Integrado
- Permutadores de calor com elevada eficiência
- Estrutura compacta de fácil transporte e elevação
- Combinações Modulares: Até 16 Unidades
- Temp. Saída Água Arrefecimento: 0 a 20°C
- Temp. Saída Água Aquecimento: 25 a **55°C**

Descrição do Produto

As novas bombas de calor Quebec Inverter com tecnologia modular e permutador de calor de alta eficiência, controlo preciso do caudal de gás, e um compressor DC Inverter, funcionam sempre da forma mais eficiente. A operação modular dos compressores ajusta-se de forma inteligente às necessidades reais da instalação, mantendo um funcionamento o mais económico possível. Ideal para espaços como: escolas, fabricas, hotéis, hospitais, escritórios, residências, etc.

UTILIZAÇÃO:

- Climatização (Aquecimento ou Arrefecimento) por ventiloconvectores;

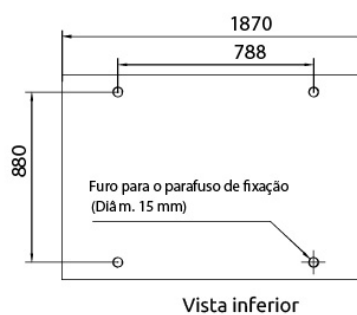
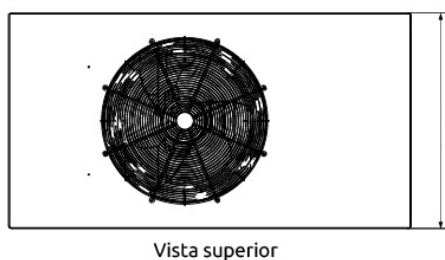
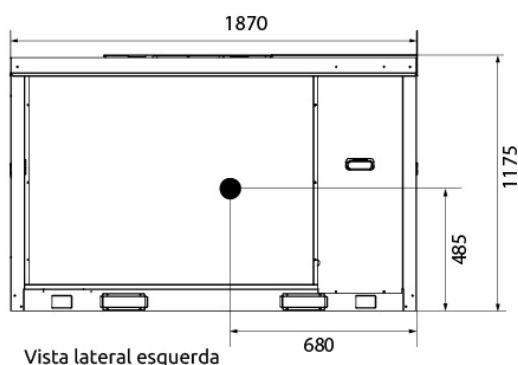
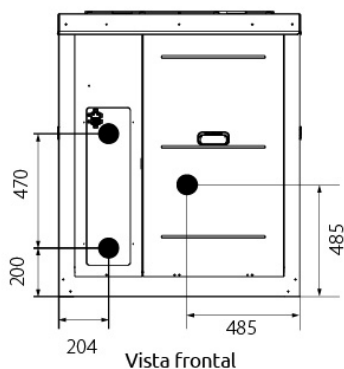
Modelos e Preços

Código	Modelo
2301-0811	Bomba de Calor Trifásica QUEBEC 30 INVERTER R32
2301-0812	Bomba de Calor Trifásica QUEBEC 30 INVERTER R32 (C/Módulo Hidráulico)
2301-0112	Bomba de Calor Trifásica QUEBEC 60 INVERTER R32

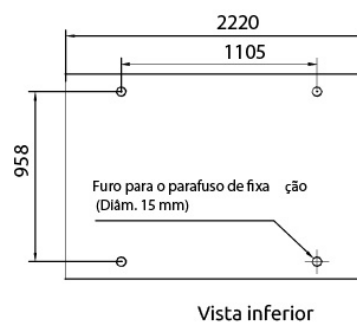
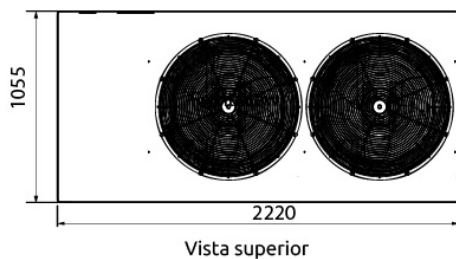
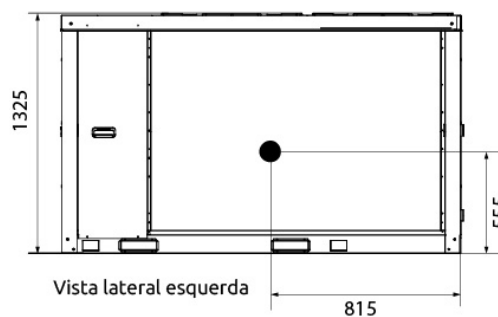
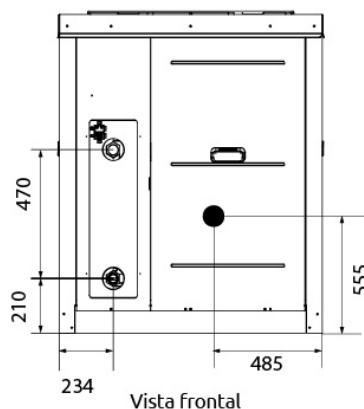


Componentes

QUEBEC INVERTER 30



QUEBEC INVERTER 60



DADOS TÉCNICOS	30KW	30KW C/MÓDULO	60KW	60KW C/MÓDULO
Arrefecimento - Capacidade (kW)	27,5	27,5	55	55
Arrefecimento - Potência Consumida (kW)	10,3	12	22	23,2
Arrefecimento - Intensidade (A)	16,7	19,7	33,9	36,9
Arrefecimento - SEER	4,62	4,62	4,0	4,0
Aquecimento - Capacidade (kW)	32	32	62	62
Aquecimento - Potência Consumida (kW)	10	11,7	20,3	21,5
Aquecimento - Intensidade (A)	16,2	19,2	31,3	34,3
Aquecimento - SCOP	4,24	4,24	3,86	3,86
Intensidade Máxima (A)	18	21	36,8	39,8
Pressão Sonora (dB/A)	64	64	71	71
Potência Sonora (dB/A)	78	78	84	86
Alimentação Eléctrica (V/Hz)	380/50	380/50	380/50	380/50
Compressor - Marca	Mitsubishi	Mitsubishi	Mitsubishi	Mitsubishi
Compressor - Tipo	DC Inverter Rotativo Twin	DC Inverter Rotativo Twin	DC Inverter Rotativo Twin	DC Inverter Rotativo Twin
Compressor - Quantidade	1	1	2	2
Ventilador - Quantidade	1	1	2	2
Ventilador - Caudal de Ar (m3/h)	12500	12500	24000	24000
Permutador Água - Tipo	Placas	Placas	Placas	Placas
Permutador Água - Perda Carga (kPa)	60	60	80	80
Permutador Água - Caudal Nominal (m3/h)	5,0 (3,8 ~6,4)	5,0 (3,8 ~6,4)	9,8 (8,0 ~13,0)	9,8 (8,0 ~13,0)
Permutador Água - Ligações Hidráulicas (mm)	DN32 (1 1/4")	DN32 (1 1/4")	DN50 (2")	DN50 (2")
Bomba Água - Modelo	---	Grundfos CM10-2A	---	Grundfos CM10-2A
Bomba Água - Caudal Nominal (m3/h)	---	10	---	10
Bomba Água - Pressão Nominal (bar)	---	280 (28,6)	---	280 (28,6)
Bomba Água - Altura Nominal (m)	---	27,1	---	27,1
Vaso de Expansão (L)	---	5	---	12
Dimensões LxAxP (mm)	1870x1175x1000	1870x1175x1000	2220x1325x1055	2220x1325x1055
Peso (kg)	300	335	480	515
Gás Refrigerante - Tipo	R32	R32	R32	R32
Gás Refrigerante - Quantidade (kg)	7,9	7,9	14	14
Lig. Eléctricas - Cablagem de Potência (mm²/A)	4 x 10 + T / 36	4 x 10 + T / 36	4 x 25 + T / 70	4 x 25 + T / 70
Lig. Eléctricas - Cablagem de Sinal (mm²)	3 x 0,75 (Blindado)	3 x 0,75 (Blindado)	3 x 0,75 (Blindado)	3 x 0,75 (Blindado)
Tipo de Controle	Controlador C/Fios	Controlador C/Fios	Controlador C/Fios	Controlador C/Fios
Temp. Amb. Funcionamento Arrefecimento (°C)	-10 a 43	-10 a 43	-10 a 43	-10 a 43
Temp. Amb. Funcionamento Aquecimento (°C)	-14 a 30	-14 a 30	-14 a 30	-14 a 30
Temp. Impulsão Água Arrefecimento (°C)	5 ~ 20	5 ~ 20	5 ~ 20	5 ~ 20
Temp. Impulsão Água Aquecimento (°C)	25 ~ 54	25 ~ 54	25 ~ 54	25 ~ 54
Grupo Hidráulico	-	Incluído	-	Incluído

