

INÉRCIA



Inércia - 1 permutador (cinzento)

300 até 2 000 L

Principais Características

- > Construídos em aço carbono;
- > Pressão máxima de serviço: 3 bar;
- > Permitem a interligação de diversas fontes de energia;
- > 1 Permutador de serpentina primário, em aço carbono
- > Isolamento rígido de poliuretano e revestimento em PVC (300 até 1 000 litros);
- > Isolamento flexível e revestimento em PVC (1 500 e 2 000 litros);

Descrição do Produto

Termoacumuladores de inércia para ligação ao circuito primário de aquecimento, com 1 permutador de serpentina primário, em aço carbono, principalmente com fontes de energia intermitentes.

Produzidos em aço carbono sem revestimento vitrificado.

APLICAÇÃO: produção e armazenamento de água quente para aquecimento central. Optimiza a utilização de fontes de calor de combustíveis sólidos como pellets, lenha, etc.

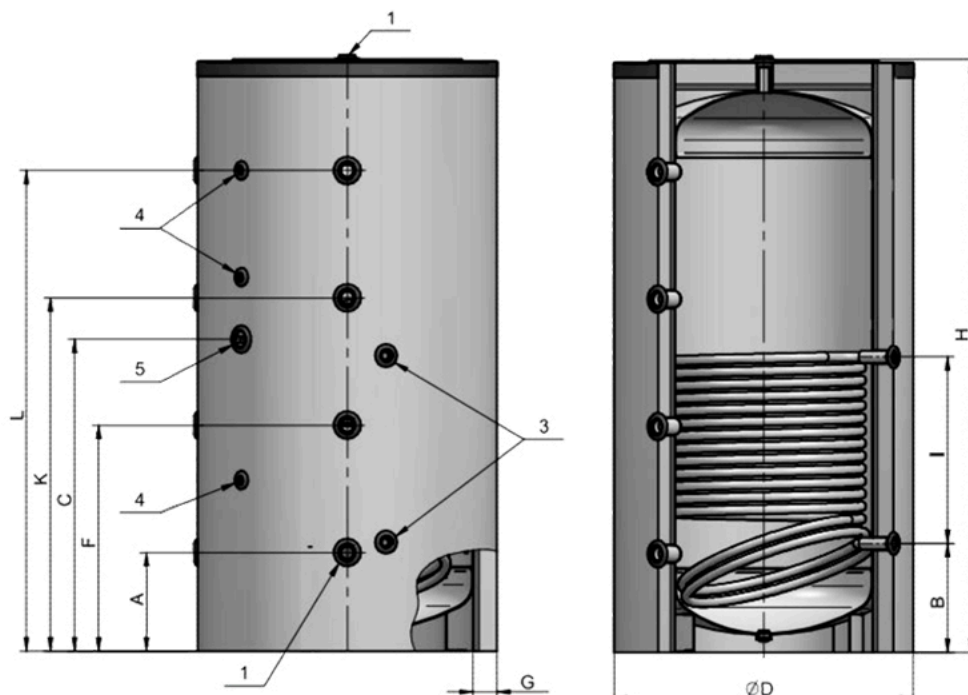
Disponível nas capacidades de 300 até 2 000 litros.

Modelos e Preços

Código	Modelo
0210-0109	Termoacumulador de Inércia 300L C/Permutador
0210-0111	Termoacumulador de Inércia 500L C/Permutador
0210-0112	Termoacumulador de Inércia 750L C/Permutador
0210-0113	Termoacumulador de Inércia 1000L C/Permutador
0210-0140 *	Termoacumulador de Inércia 1500L C/Permutador
0210-0141 *	Termoacumulador de Inércia 2000L C/Permutador

*Sob encomenda especial

Dimensões



300

500

750

1000

1500

2000

INÉRCIA

Classe Energética		B	B	A	B	C	C
Perda Permanente	W	50	71	63	80	158	182
Área de Permuta da Serpentina	m ²	1.12	1.85	2.03	3.04	3.04	4.25
Volume Interno da Serpentina	L	5.44	12.15	13.34	19.95	19.95	27.94
Potência Térmica de Permuta da Serpentina EN12897 (15-60°C; 15l/min; 80°C)	kW	18.1	27.6	25	32.3	30	34.8
Perda de Carda na Serpentina (EN12897)	mbar	75	40	30	35	35	35
Peso	kg	83	129	204	238	318	377
LIGAÇÕES:							
1: Entrada / Saída	"	1 1/2" F	1 1/2" F	1 1/2" F	1 1/2" F	2" F	2" F
3: Permutador de Serpentina	"	3/4" F	1" F	1" F	1" F	1" F	1" F
4: Ligação para Termostato	"	1/2" F	1/2" F	1/2" F	1/2" F	1/2" F	1/2" F
5: Ligação Adicional	"	1 1/2" F	1 1/2" F	1 1/2" F	1 1/2" F	1 1/2" F	1 1/2" F
7: Entrada / Saída		3/4" F	1 1/4" F	1 1/4" F	1 1/4" F	2" F	2" F
DIMENSÕES:							
A	mm	205	220	330	330	385	395
B	mm	235	260	360	360	425	435
C	mm	835	980	880	1050	1220	1230
D	mm	670	800	1100	1100	1250	1400
F	mm	575	635	645	760	845	855
G	mm	85	80	125	125	100	100
H	mm	1605	1765	1675	2020	2210	2255
I	mm	530	630	470	630	730	730
K	mm	945	1045	960	1190	1305	1315
L	mm	1315	1460	1270	1620	1765	1775

