

Queimador a Gás MAX GAS PR

Ecoflam



Principais Características

- Funcionamento silencioso;
- 2 Escalões de chama progressivos;
- Sistema de ventilação ventilador de alta eficiência (HPV);
- Controlo Siemens;
- Opção de funcionamento com combustão estanque (kit fornecido à parte);
- Falange com três posições diferentes de fixação para facilitar a manutenção;
- Cabeça de combustão fácil de montar e ajustar;
- Ligações eléctricas fáceis de desmontar para facilitar a manutenção;
- Chama amarela, baixa libertação de NOx, Classe 3 (<80 mg/kWh).

Descrição do Produto

Queimador industrial a gás com 2 escalões de chama progresivos, potências de 100 a 500kW e baixo teor de NOx, classe 3 (NOx <80 mg/kWh).

TC - Canhão Curto

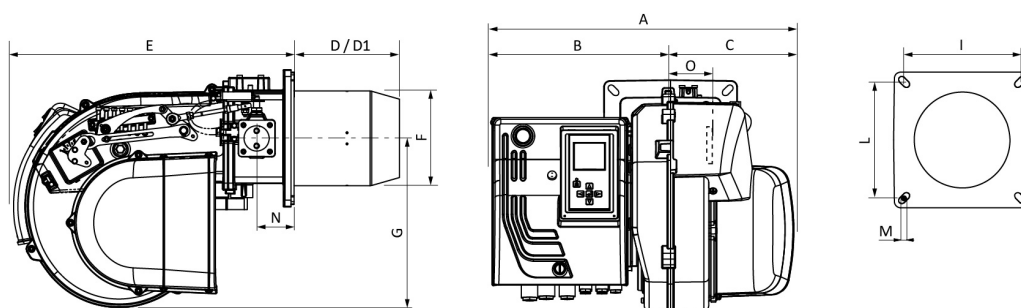
Modelos e Preços

| Código | Modelo |
|-------------|---|
| 130-3142287 | Queimador MAX GAS 350 PR TC (Monofásico) |
| 130-3142288 | Queimador MAX GAS 350 PR TL (Monofásico) |
| 130-3142293 | Queimador MAX GAS 500 PR TC (Trifásico) |
| 130-3142294 | Queimador MAX GAS 500 PR TL (Trifásico) |
| 130-3142392 | Rampa de Gas MB-DLE 407 (350 PR / 500 PR) |
| 130-3142431 | Kit GPL MAX GAS (350 PR / 500 PR) |

Todos os modelos sob encomenda especial.

Dimensões

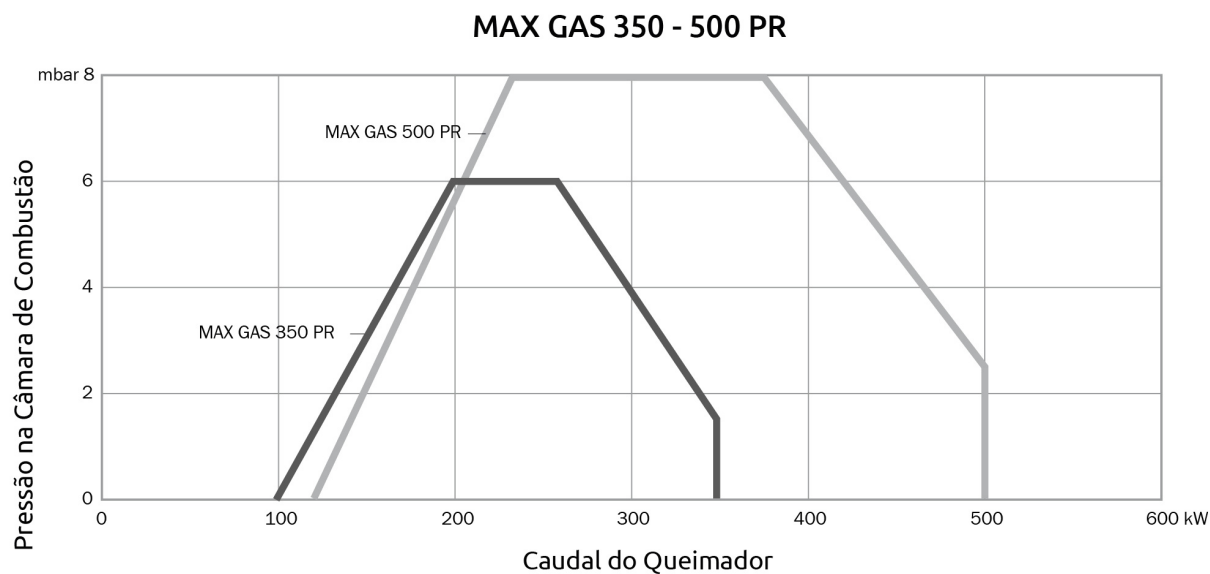
MAX GAS 350/500 PR



Dimensões em mm
Canhão: D Curto / D1 Longo

| | A | B | C | D | D1 | E | F | G | I | L | M | N | O | P |
|---------------------|-----|-----|-----|-----|-----|-----|-----|-----|---------|---------|----|----|-----|---|
| MAX GAS 350/500 PAB | 510 | 302 | 208 | 175 | 335 | 500 | 157 | 280 | 185/200 | 185/200 | M8 | 62 | 101 | - |



Curva de Potência


| MODELO | TIRAGEM | PMIN-MAX [KW] | MOTOR | CLASSE NOX | ALIMENTAÇÃO [V/HZ] | TIPO |
|----------------|---------|---------------|-------|------------|--------------------|----------------------|
| MAX GAS 350 PR | Natural | 100 - 350 | 300 | Class 3 | 230/50 | 2 Chamas Progressivo |
| MAX GAS 500 PR | Natural | 120 - 500 | 550 | Class 3 | 400/50 | 2 Chamas Progressivo |

