



Queimador a Gás MAX GAS PAB

Ecoflam

Principais Características

- Gás Natural ou GPL;
- Funcionamento silencioso;
- Controlo Siemens;
- Sistema de ventilação ventilador de alta eficiência (HPV);
- Opção de funcionamento com combustão estanque (kit fornecido à parte);
- Falange com três posições diferentes de fixação para facilitar a manutenção;
- Cabeça de combustão fácil de montar e ajustar;
- Ligações eléctricas fáceis de desmontar para facilitar a manutenção;
- Chama amarela, baixa libertação de NOx, Classe 3 (<80 mg/kWh).

Descrição do Produto

Queimador a gás com 2 escalões de chama, potências de 40 a 500kW e baixo teor de NOx, classe 3 (NOx <80 mg/kWh).

TC - Canhão Curto

TL - Canhão Longo

MODELO	TIRAGEM	PMIN-MAX [KW]	MOTOR	CLASSE NOX	ALIMENTAÇÃO [V/HZ]	TIPO
MAX GAS 120 PAB	Natural	40 - 120	75	Classe 3	230/50	2 Chamas
MAX GAS 170 PAB	Natural	55 - 170	200	Classe 3	230/50	2 Chamas
MAX GAS 250 PAB	Natural	55 - 240	200	Classe 3	230/50	2 Chamas
MAX GAS 350 PAB	Natural	100 - 350	300	Classe 3	230/50	2 Chamas
MAX GAS 500 PAB	Natural	120 - 500	550	Classe 3	400/50	2 Chamas

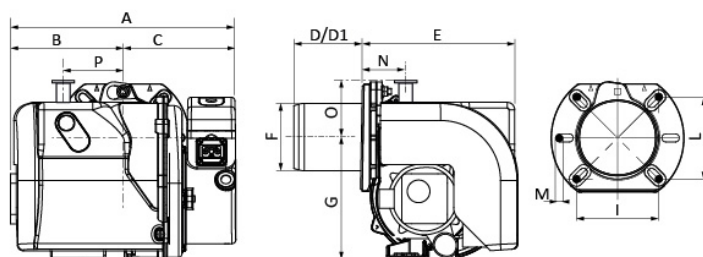
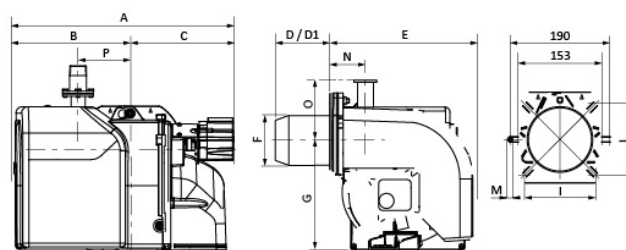
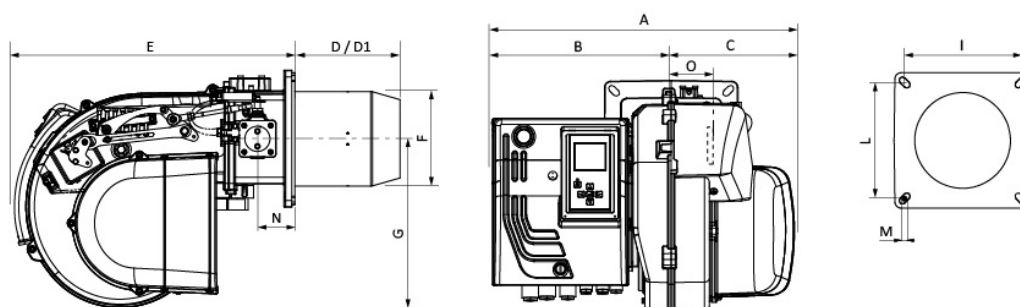
Modelos e Preços

Código	Modelo
130-3123954	MAX GAS 120 PABTC(Monofásico)
130-3123955	MAX GAS 120 PABTL(Monofásico)
130-3123956	MAX GAS 170 PABTC(Monofásico)
130-3123957	MAX GAS 170 PABTL(Monofásico)
130-3123958	MAX GAS 250 PABTC(Monofásico)
130-3123959	MAX GAS 250 PABTL(Monofásico)
130-3123960	Rampa Gás MBDLE405-170PAB/250PAB
130-3122301	Kit GPL MAX GAS (120 PAB)

Código	Modelo
130-3122302	Kit GPL MAX GAS-170PAB/250PAB
130-3122300	Kit Adaptador 3/4 170PAB/250PAB
130-3142285	MAX GAS 350 PABTC(Monofásico)
130-3142286	MAX GAS 350 PABTL(Monofásico)
130-3142291	MAX GAS 500 PABTC(Trifásico)
130-3142292	MAX GAS 500 PABTL(Trifásico)
130-3142392	Rampa Gás MBDLE407-350PAB/500PAB
130-3142431	Kit GPL MAX GAS-350PAB/500PAB

Todos os modelos sob encomenda especial.

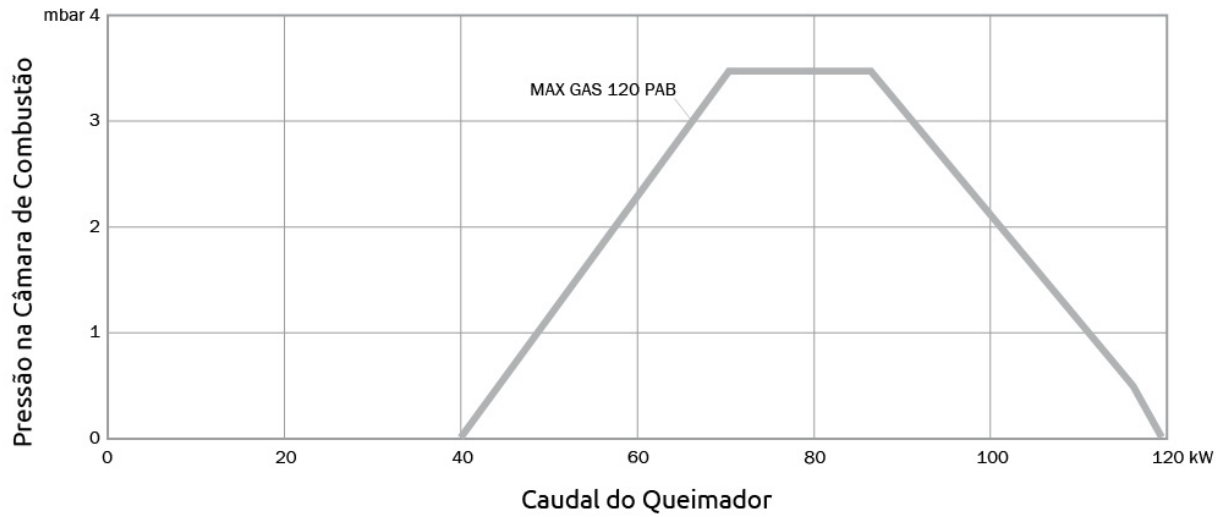


Dimensões
MAX GAS 120 PAB

MAX GAS 170/250 PAB

MAX GAS 350/500 PAB

 Dimensões em mm
 Canhão: D Curto / D1 Longo

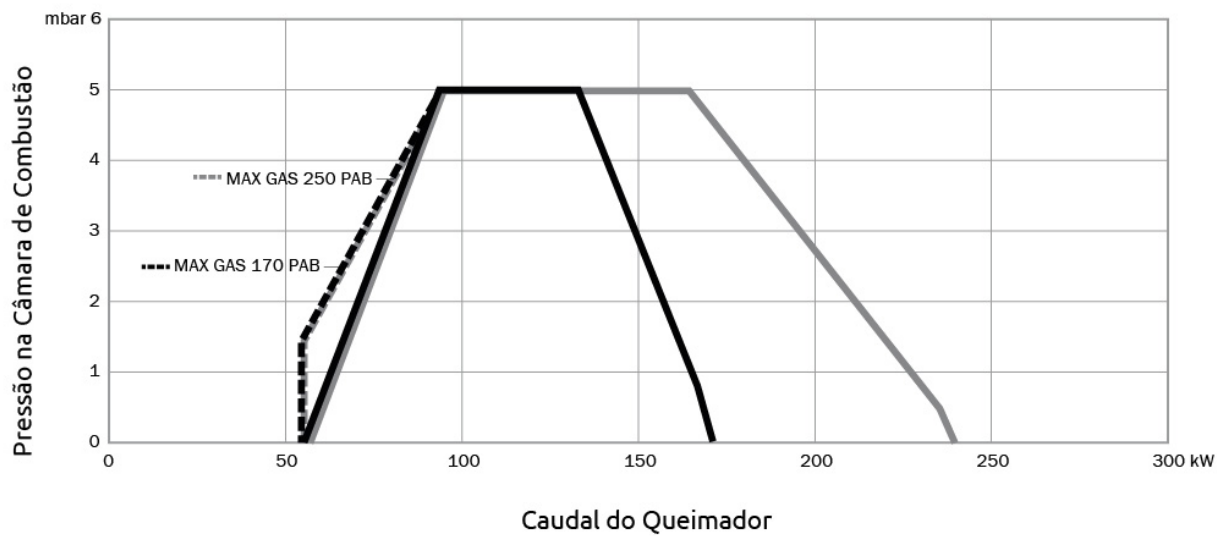
	A	B	C	D	D1	E	F	G	I	L	M	N	O	P
MAX GAS 120 PAB	317	169	148	160	240	282	98	160	100/120	100/120	M8	52	71	82
MAX GAS 170/250 PAB	435	231	204	180	280	301	125	201	106/130	106/130	M8	73	110	104
MAX GAS 350/500 PAB	510	302	208	175	335	500	157	280	185/200	185/200	M8	62	101	-

Curva de Potência


MAX GAS 120 PAB



MAX GAS 170 - 250 PAB



MAX GAS 350 - 500 PAB

