



Queimador a Gás BLU PAB

Ecoflam

Principais Características

- Funcionamento silencioso;
- Sistema de ventilação ventilador de alta eficiência (HPV);
- Opção de funcionamento com combustão estanque (kit fornecido à parte);
- Falange c/3 posições diferentes de fixação para facilitar a manutenção;
- Cabeça de combustão fácil de montar e ajustar;
- Ligações eléctricas fáceis de desmontar para facilitar a manutenção;
- Chama amarela, baixa libertação de NOx, Classe 3 (<80 mg/kWh) e Classe 2 (<120 mg/kWh).

Descrição do Produto

Queimador industrial a gás com 2 escalões de chama, potências de 240 a 2150kW e baixo teor de NOx, classe 3 (NOx <80 mg/kWh) e classe 2 (NOx <120 mg/kWh).

TC - Canhão Curto / TL - Canhão Longo

Modelos e Preços

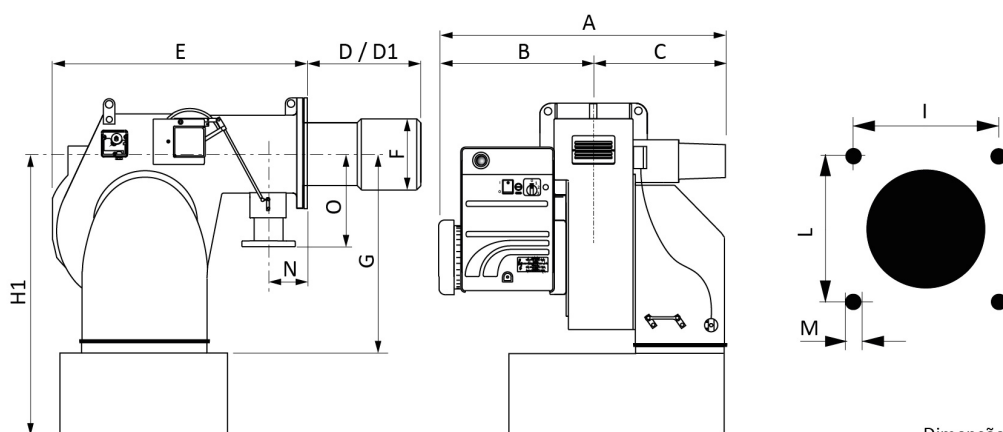
Código	Modelo
130-3143977	BLU 700.1 PAB TC (Trifásico)
130-3143978	BLU 700.1 PAB TL (Trifásico)
130-3142022	Rampa Gás MB-DLE410-700PAB
130-3143988	BLU 1000.1 PAB TC (Trifásico)
130-3143989	BLU 1000.1 PAB TL (Trifásico)
130-3143994	BLU 1200.1 PAB TC (Trifásico)
130-3143995	BLU 1200.1 PAB TL (Trifásico)
130-3141845	Rampa de Gas MB-DLE 412 (1000 PAB / 1200 PAB)
130-3144610	Kit GPL BLU
130-3144001	BLU 1500.1 PAB TC (Trifásico)

Código	Modelo
130-3144002	BLU 1500.1 PAB TL (Trifásico)
130-3141846	Rampa Gás MB-DLE412-1500PAB
130-3142076	Kit Adaptador 1 1/2' BLU-1500PAB
130-3140326	BLU 1700.1 PAB TC (Trifásico)
130-3140327	BLU 1700.1 PAB TL (Trifásico)
130-3140330	BLU 2000.1 PAB TC (Trifásico)
130-3140331	BLU 2000.1 PAB TL (Trifásico)
130-3141846	Rampa de Gas MB-DLE 412 (1700 PAB / 2000 PAB)
130-3142074	Kit Adaptador 1 1/2" BLU (1700 PAB / 2000 PAB)

Todos os modelos sob encomenda especial.

Dimensões

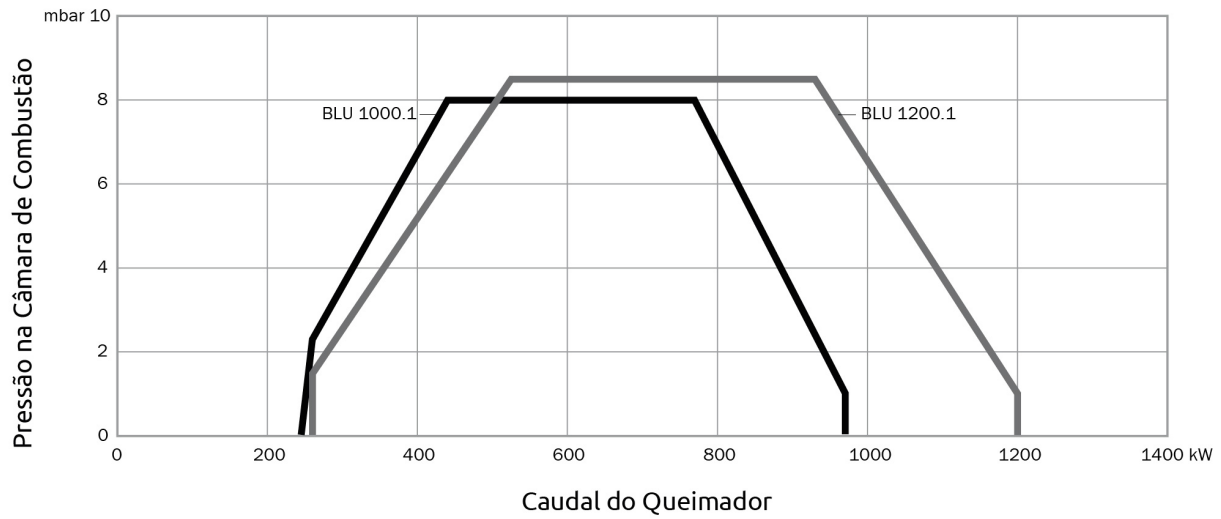
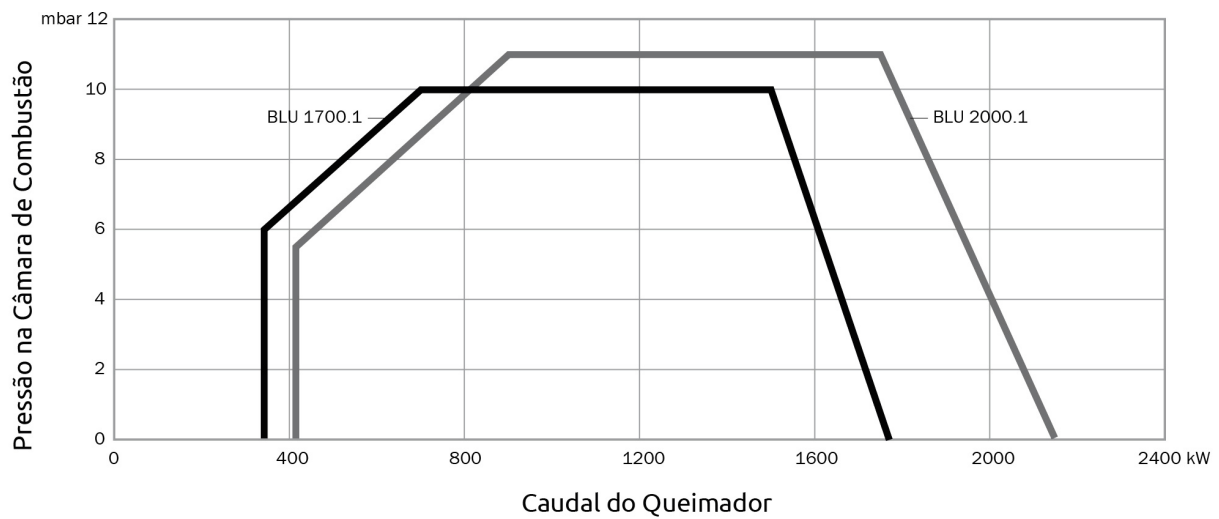
BLU 1000 - 1200 - 1700 - 2000 PAB



Dimensões em mm
Canhão: **D** Curto / **D1** Longo

	A	B	C	D	D1	E	F	G	H1*	I	L	M	N	O
BLU 1000.1 PAB	608	328	280	174	394	543	190	401	601	185/200	185/200	M10	138	168
BLU 1200.1 PAB	608	328	280	309	459	543	200	401	601	185/200	185/200	M10	138	168
BLU 1700.1 PAB	710	385	325	340	540	660	250	398	681	240	240	M14	125	250
BLU 2000.1 PAB	730	405	325	345	545	660	270	398	681	240	240	M14	125	250



Curva de Potência
BLU 1000 - 1200 PAB

BLU 1700 - 2000 PAB


MODELO	TIRAGEM	PMIN-MAX [KW]	MOTOR	CLASSE NOX	ALIMENTAÇÃO [V/HZ]	TIPO
BLU 700.1 PAB	Natural	270 - 700	1,1	Classe 3	400/50	2 Chamas
BLU 1000.1 PAB	Natural	280 - 875	1,1	Classe 3	400/50	2 Chamas
BLU 1200.1 PAB	Natural	290 - 1100	2,2	Classe 3	400/50	2 Chamas
BLU 1500.1 PAB	Natural	300 - 1550	3	Classe 3	400/50	2 Chamas
BLU 1700.1 PAB	Natural	342 - 1770	3	Classe 2	400/50	2 Chamas
BLU 2000.1 PAB	Natural	414 - 2150	4	Classe 2	400/50	2 Chamas

