



Queimador a Gás BLU PAB

Ecoflam

Principais Características

- Funcionamento silencioso;
- Sistema de ventilação ventilador de alta eficiência (HPV);
- Opção de funcionamento com combustão estanque (kit fornecido à parte);
- Falange c/3 posições diferentes de fixação para facilitar a manutenção;
- Cabeça de combustão fácil de montar e ajustar;
- Ligações eléctricas fáceis de desmontar para facilitar a manutenção;
- Chama amarela, baixa libertação de NOx, Classe 3 (<80 mg/kWh) e Classe 2 (<120 mg/kWh).

Descrição do Produto

Queimador industrial a gás com 2 escalões de chama, potências de 240 a 2150kW e baixo teor de NOx, classe 3 (NOx <80 mg/kWh) e classe 2 (NOx <120 mg/kWh).

TC - Canhão Curto / TL - Canhão Longo

Modelos e Preços

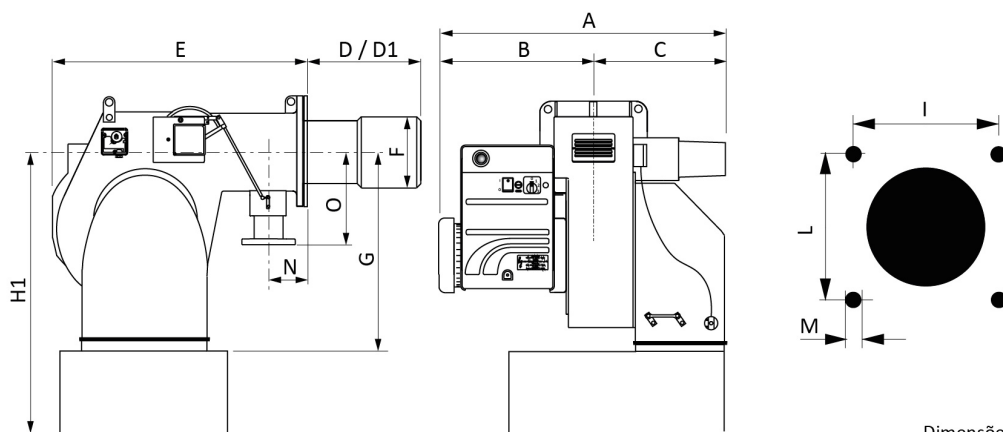
| Código | Modelo |
|-------------|---|
| 130-3143977 | BLU 700.1 PAB TC (Trifásico) |
| 130-3143978 | BLU 700.1 PAB TL (Trifásico) |
| 130-3142022 | Rampa Gás MB-DLE410-700PAB |
| 130-3143988 | BLU 1000.1 PAB TC (Trifásico) |
| 130-3143989 | BLU 1000.1 PAB TL (Trifásico) |
| 130-3143994 | BLU 1200.1 PAB TC (Trifásico) |
| 130-3143995 | BLU 1200.1 PAB TL (Trifásico) |
| 130-3141845 | Rampa de Gas MB-DLE 412 (1000 PAB / 1200 PAB) |
| 130-3144610 | Kit GPL BLU |
| 130-3144001 | BLU 1500.1 PAB TC (Trifásico) |

| Código | Modelo |
|-------------|--|
| 130-3144002 | BLU 1500.1 PAB TL (Trifásico) |
| 130-3141846 | Rampa Gás MB-DLE412-1500PAB |
| 130-3142076 | Kit Adaptador 1 1/2' BLU-1500PAB |
| 130-3140326 | BLU 1700.1 PAB TC (Trifásico) |
| 130-3140327 | BLU 1700.1 PAB TL (Trifásico) |
| 130-3140330 | BLU 2000.1 PAB TC (Trifásico) |
| 130-3140331 | BLU 2000.1 PAB TL (Trifásico) |
| 130-3141846 | Rampa de Gas MB-DLE 412 (1700 PAB / 2000 PAB) |
| 130-3142074 | Kit Adaptador 1 1/2" BLU (1700 PAB / 2000 PAB) |

Todos os modelos sob encomenda especial.

Dimensões

BLU 1000 - 1200 - 1700 - 2000 PAB

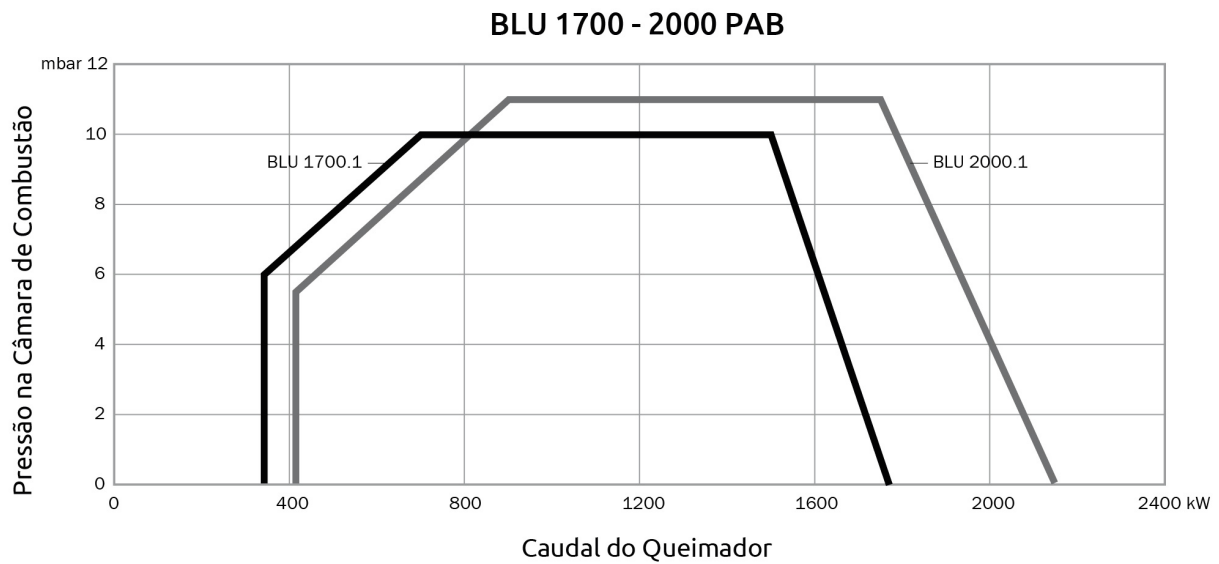
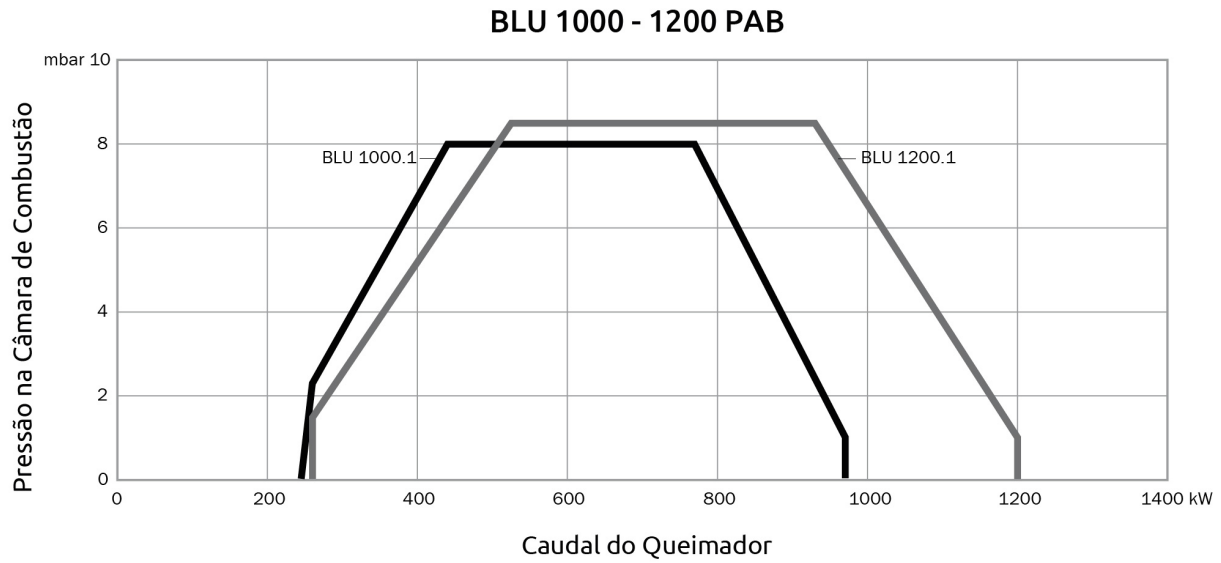


Dimensões em mm
Canhão: **D** Curto / **D1** Longo

| | A | B | C | D | D1 | E | F | G | H1* | I | L | M | N | O |
|----------------|-----|-----|-----|-----|-----|-----|-----|-----|-----|---------|---------|-----|-----|-----|
| BLU 1000.1 PAB | 608 | 328 | 280 | 174 | 394 | 543 | 190 | 401 | 601 | 185/200 | 185/200 | M10 | 138 | 168 |
| BLU 1200.1 PAB | 608 | 328 | 280 | 309 | 459 | 543 | 200 | 401 | 601 | 185/200 | 185/200 | M10 | 138 | 168 |
| BLU 1700.1 PAB | 710 | 385 | 325 | 340 | 540 | 660 | 250 | 398 | 681 | 240 | 240 | M14 | 125 | 250 |
| BLU 2000.1 PAB | 730 | 405 | 325 | 345 | 545 | 660 | 270 | 398 | 681 | 240 | 240 | M14 | 125 | 250 |



Curva de Potência



| MODELO | TIRAGEM | PMIN-MAX [KW] | MOTOR | CLASSE NOX | ALIMENTAÇÃO [V/HZ] | TIPO |
|----------------|---------|---------------|-------|------------|--------------------|----------|
| BLU 700.1 PAB | Natural | 270 - 700 | 1,1 | Classe 3 | 400/50 | 2 Chamas |
| BLU 1000.1 PAB | Natural | 280 - 875 | 1,1 | Classe 3 | 400/50 | 2 Chamas |
| BLU 1200.1 PAB | Natural | 290 - 1100 | 2,2 | Classe 3 | 400/50 | 2 Chamas |
| BLU 1500.1 PAB | Natural | 300 - 1550 | 3 | Classe 3 | 400/50 | 2 Chamas |
| BLU 1700.1 PAB | Natural | 342 - 1770 | 3 | Classe 2 | 400/50 | 2 Chamas |
| BLU 2000.1 PAB | Natural | 414 - 2150 | 4 | Classe 2 | 400/50 | 2 Chamas |

