

# CIRCULADORES



## Yonos PARA RS 15/6

### Principais Características

- Distância entre Flanges: 130mm
- Corpo em Ferro Fundido
- Caudal Máximo: 3,3 m<sup>3</sup>/h;
- Ligação na Bomba **G 1"**; (não incluída) ( 15 = G1" )
- Incluí cabo de alimentação. Obs: Ligadores / junções vendido a parte.

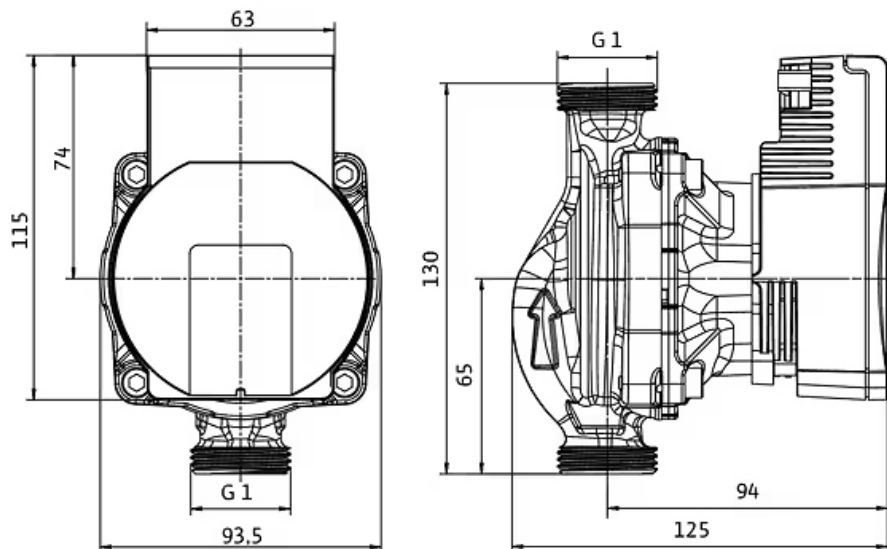
### Descrição do Produto

Circulador electrónico de alta eficiência para instalações de Aquecimento.

### Modelos e Preços

| Código      | Modelo   |
|-------------|--|
| 117-4528501 | Circulador Wilo Yonos PARA RS 15/6             |
| 1606-9902   | União Roscada G 1" x Rp 3/4" FM (Bronze/Latão) |

### Dimensões



| DADOS TÉCNICOS                        | YONOS PARA RS 15/6 |
|---------------------------------------|--------------------|
| Índice de Eficiência Energética (EEI) | ≤ 0,20             |
| Ligações                              | 1"                 |
| Comprimento de Construção             | 130mm              |
| Alimentação                           | 230V/50Hz          |
| Consumo (P1 max)                      | 43W                |
| Classe de Protecção                   | IPX4D              |
| Pressão Máxima                        | 10bar              |
| Temperatura Mín. / Máx. do Fluido     | -10°C / +95°C      |
| Temperatura Ambiente Mín. / Máx.      | -10°C / +70°C      |
| Ligação na Bomba G                    | 1"                 |
| Ligação Tubagem Rp                    | 3/4"               |

