



VeroLine IPL

Aquecimento e Arrefecimento

Descrição do Produto

Bomba centrífuga de rotor seco monocelular, com motor de corrente trifásica directamente flangeado e veio inteiro). A série IPL é adequada para a montagem em tubos ou a instalação sobre fundações. Com empanque mecânico de fole, de passagem forçada independente do sentido de rotação e impulsor redutor de cavitação em plástico.

Flanges com conexões de medição da pressão R 1/8. O corpo da bomba e a lanterna são revestidos por cataforese. Obs: Falanges vendido a parte.

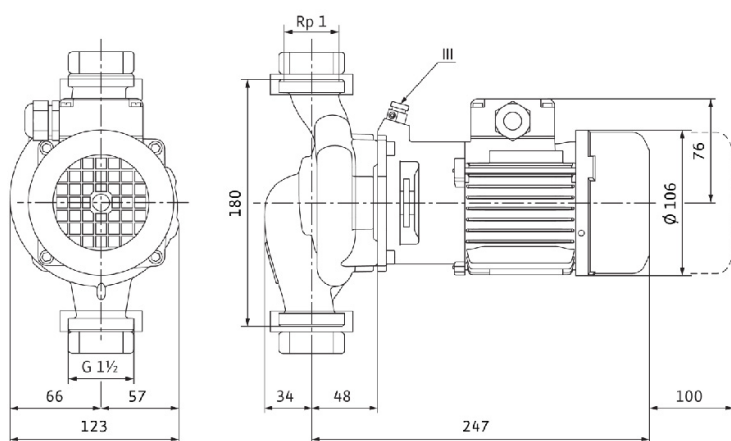
Modelos e Preços

Código	Modelo
117-2089570	BOMBA WILO IPL 25/80-0.12/2
117-2152929	BOMBA WILO IPL 32/125-1, 1/2
117-2121202	Bomba Wilo IPL 40/130-2.2/2
117-2089558	BOMBA WILO IPL 50/160 - 0.55/4
117-2121219	BOMBA WILO IPL 65/110-2,2 /2
117-2121220	Bomba WILO IPL 65/120 - 3/2
117-2121239	BOMBA WILO DPL 32/105-0.75/2

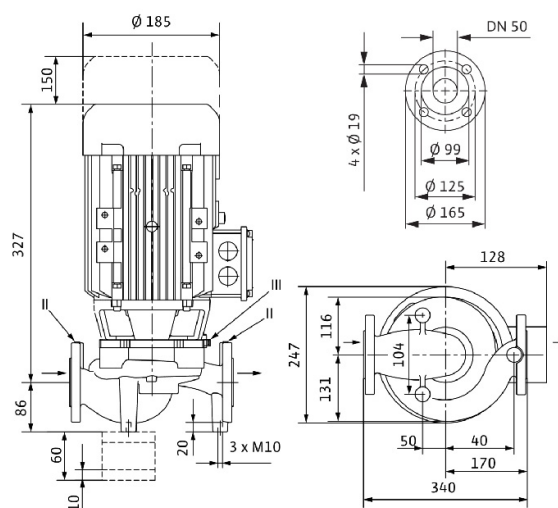
Todos os modelos sob encomenda especial.

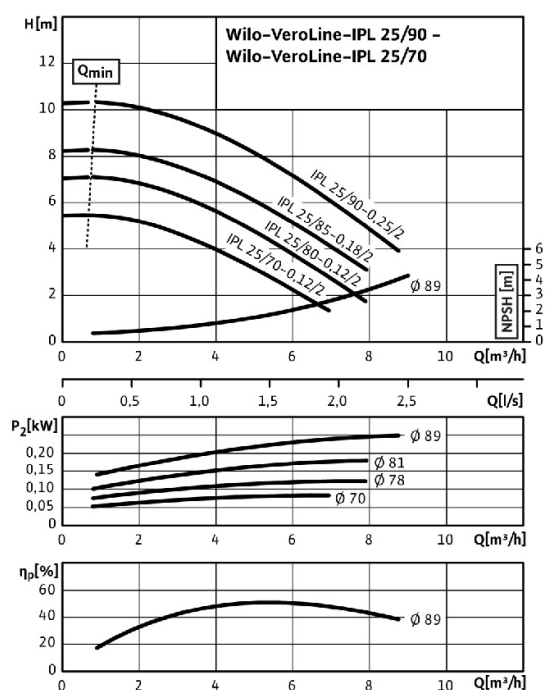
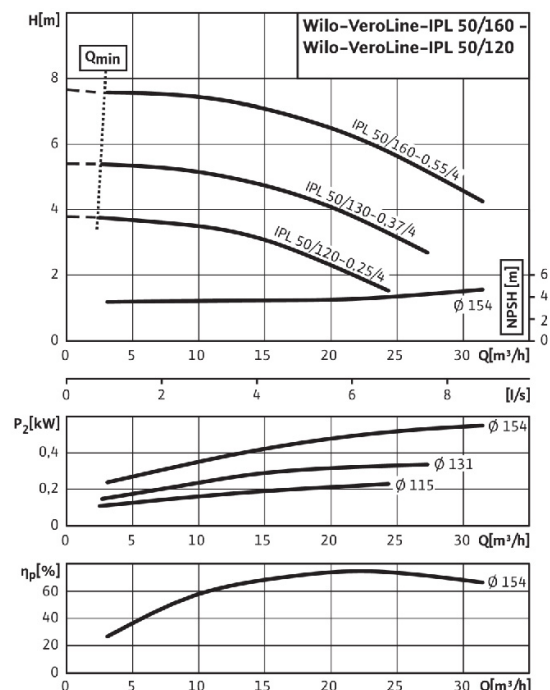
Dimensões

IPL 25/80



IPL 50/160



Curva da Bomba
IPL 25/80

IPL 50/160


DADOS TÉCNICOS	IPL 25/80-0.12/2	IPL 50/160 - 0.55/4
Temperatura máx. dos líquidos (°C)	120	120
Temperatura mín. dos líquidos (°C)	-20	-20
Temperatura ambiente máx. (°C)	40	40
Pressão de funcionamento máx. (bar)	10	10
Classe da eficiência energética do motor	IE2	IE2
Potência nominal motor P2 (W)	120	550
Corrente nominal (A)	0,33	1,45
Tipo de proteção	IP55	IP55
Classe de isolamento	F	F
Peso líquido aprox. (kg)	7	29
MATERIAIS		
Corpo da bomba	Ferro fundido (EN-GJL-250)	Ferro fundido (EN-GJL-250)
Impulsor	PP-LGF50	PPE/PS-GF30
Lanterna	Ferro fundido (EN-GJL-250)	Ferro fundido (EN-GJL-250)
Veio	1.4021, X20Cr13	1.4021
LIGAÇÕES		
Ligação de rede (V/Hz)	400/50	400/50
Ligação do tubo do lado da sucção	G 1/2"	DN 50
Ligação do tubo do lado da pressão	G 1/2"	DN 50

