



Varios - PICO

Aquecimento e Arrefecimento

Principais Características

- Solução de substituição compatível a todas as aplicações graças à construção compacta, aos novos modos de controlo (como, iPWM) e ao novo funcionamento Sync;
- Utilização muito fácil graças ao ecrã LED e à tecnologia do botão verde com um botão para o modo de controlo e um botão para as curvas características predefinidas
- Instalação simples graças a uma construção compacta, às ligações elétricas adaptáveis e funções de manutenção, tais como a ventilação;
- Máxima segurança de funcionamento e de utilização graças à tecnologia comprovada;
- Bomba de circulação de rotor húmido com ligação roscada;
- Motor EC à prova de bloqueio de corrente e regulação integrada de potência electrónica;
- Fornecimento: Bomba Varios Pico com conector **PWM**, Juntas, cabo de alimentação de 3 polos e conector Wilo. Obs: Ligadores / junções vendido a parte.

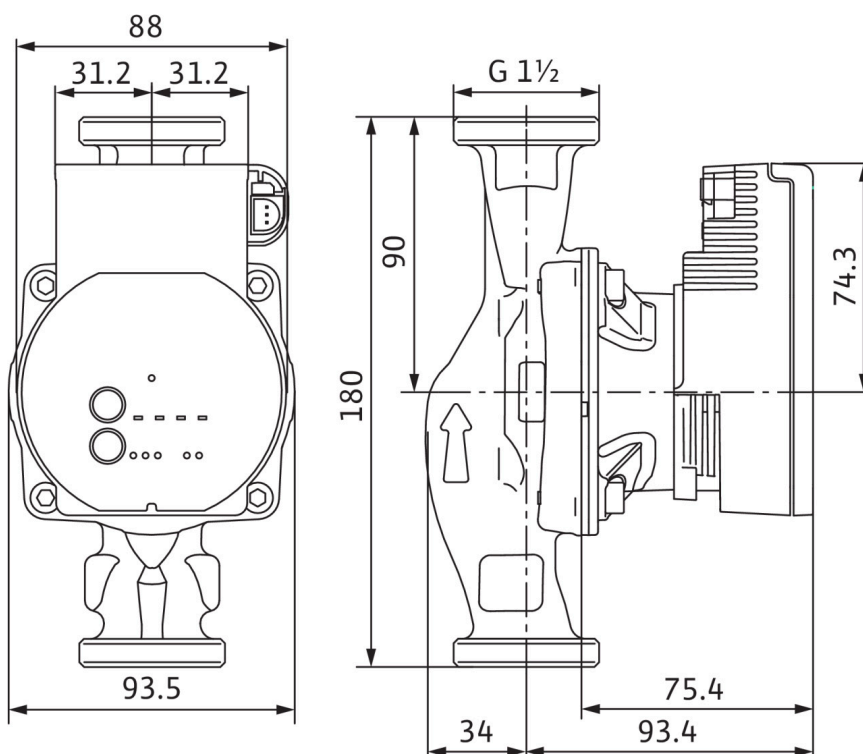
Descrição do Produto

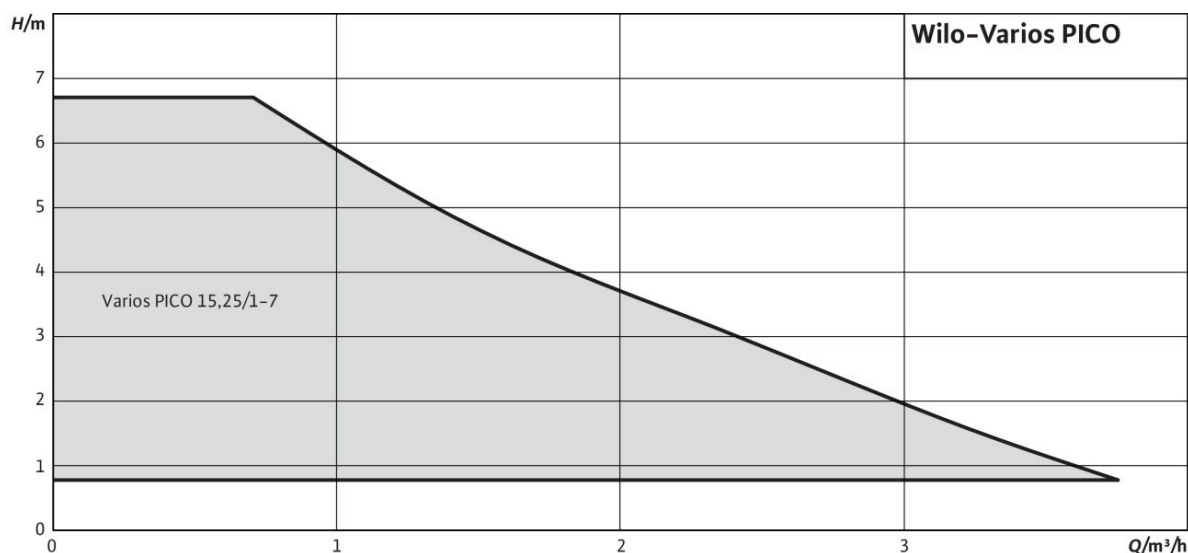
A Wilo-Varios PICO é a solução de substituição universal nas áreas de aquecimento, ar condicionado, refrigeração para habitações. Permite o serviço de regulação padrão e externa - e com a nova função Sync é possível assumir facilmente as regulações da bomba substituída. A sua construção compacta, a aceitação de predefinições da bomba antiga com a nova função de sincronização tornam a instalação e o arranque particularmente simples. E com a «tecnologia do botão verde», a sua utilização é extremamente confortável. **com iPWM**

Modelos e Preços

Código	Modelo
117-4215540	Circulador VARIOS PICO 15/1-7 130mm
117-4215541	Circulador VARIOS PICO 25/1-7 130mm
117-4215542	Circulador VARIOS PICO 25/1-7 180mm

Dimensões



Curva da Bomba


DADOS TÉCNICOS	VARIOS PICO 15/1-7-130	VARIOS PICO 25/1-7-130	VARIOS PICO 25/1-7-180
Temperatura do fluido (°C)	-10 °C a +95	-10 °C a +95	-10 °C a +95
Índice de eficiência energética (IEE)	0,20	0,20	0,20
Caudal máx. (m³/h)	3,7	3,7	3,7
Altura manométrica máx. (m)	7	7	7
Pressão máx. funcionamento (bar)	10	10	10
Comprimento de construção (mm)	130	130	180
Peso bruto aprox. (kg)	1,8	1,9	2,1
Tipo de proteção	IPX4D	IPX4D	IPX4D
Potência absorvida Mín - Máx (W)	4 - 50	4 - 50	4 - 50
Consumo Corrente Máx. (A)	0,49	0,49	0,49
Velocidade Rotação (l/min)	700 - 4700	700 - 4700	700 - 4700
MATERIAIS			
Corpo da Bomba	Ferro fundido (EN-GJS-200)	Ferro fundido (EN-GJS-200)	Ferro fundido (EN-GJS-200)
Impulsor	Sintético (PP - 40% GF)	Sintético (PP - 40% GF)	Sintético (PP - 40% GF)
Veio da Bomba	Aço inoxidável	Aço inoxidável	Aço inoxidável
Rolamento	Carvão impregnado com metal	Carvão impregnado com metal	Carvão impregnado com metal
LIGAÇÕES			
Ligação de rede (V/Hz)	230/50	230/50	230/50
Ligação na Bomba G	1"	1 1/2"	1 1/2"
Ligação Tubagem Rp	1/2"	1"	1"

