

CONTROLO



Relógio Programador Analógico

Diário ou Semanal

Principais Características

- Disponíveis versões de Exterior e de Embutir;
- Modelos com reserva até 150 Horas;
- Cumutador manual modo automático ou fixo (ON/OFF).
- Versões para programação diária ou semanal;
- Tampa com protecção contra manipulação indevida;
- Programação por pinos móveis.

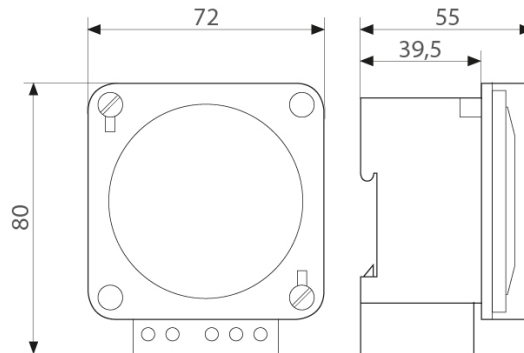
Descrição do Produto

Novo relógio programador analógico de exterior ou para embutir.
Versões para programação diária ou semanal.

Modelos e Preços

Código	Modelo
1905-0101	Relógio Diário Externo Sem Reserva
1905-0102	Relógio Diário Externo com Reserva 150 Horas
1905-0103	Relógio Semanal Externo com Reserva 150 Horas

Dimensões



Componentes

