

# CONTROLO



## Relógio Programador Analógico

### Diário ou Semanal

#### Principais Características

- Disponíveis versões de Exterior e de Embutir;
- Modelos com reserva até 150 Horas;
- Cumutador manual modo automático ou fixo (ON/OFF).
- Versões para programação diária ou semanal;
- Tampa com protecção contra manipulação indevida;
- Programação por pinos móveis.

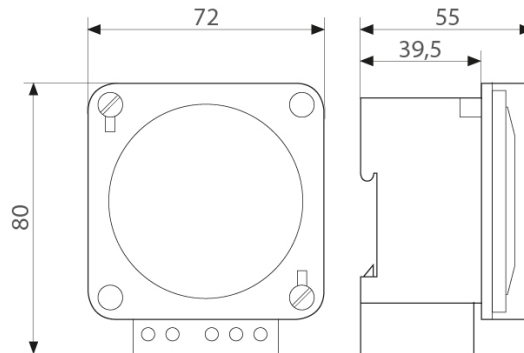
#### Descrição do Produto

Novo relógio programador analógico de exterior ou para embutir.  
Versões para programação diária ou semanal.

#### Modelos e Preços

Código	Modelo
1905-0101	Relógio Diário Externo Sem Reserva
1905-0102	Relógio Diário Externo com Reserva 150 Horas
1905-0103	Relógio Semanal Externo com Reserva 150 Horas

#### Dimensões



#### Componentes

