



Salamandra ATALANTA

Aquecimento Central

Principais Características

- Potência Térmica Nominal (kW): 8,5 / 24
- Potência Térmica Nominal da Água (kW): 19,5
- Rendimento (%): 88
- Combustível: Pellet, Casca de Amêndoa triturada
- Consumo Mínimo / Máximo (kg/h): 1,9 / 5,1 (pellets)
- Consumo Eléctrico Nominal (W): 150
- Capacidade do Depósito (kg): 35
- Pressão de Trabalho (bar): 1,5 (máximo de 3bar)
- Diâmetro da Chaminé (mm): 80
- Alim. Eléctrica (V/Hz): 230/50
- Peso (kg): 176

Descrição do Produto

Salamandra de Pellets a Água para aquecimento central. Com uma potência térmica nominal de 24kW, a solução ideal para o conforto da sua casa. Possui um sistema automático de limpeza do queimador.

Disponível nas versões: Painel em Aço (Bordeaux)

Inclui Módulo Hidráulico, composto por: Bomba Circuladora, Vaso de Expansão, Válvula de segurança, Purgador e Manómetro.

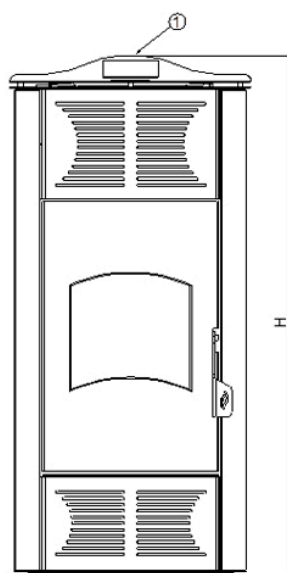
Recomendações à Instalação: Válvula Anti-Condensação e Chaminé em Aço-Inox AISI 316L.

Nota: após a boa recepção do equipamento pelo cliente, o vidro fica excluído de garantia.

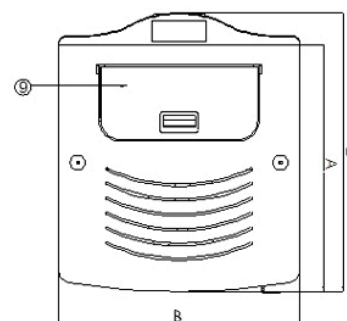
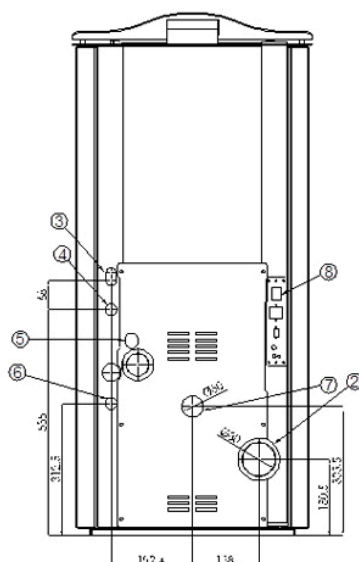
Modelos e Preços

Código	Modelo
0603-0143	Salamandra Biomassa a Agua ATALANTA (Bordeaux)

Dimensões



DIMENSÕES	
A (mm)	580
C (mm)	570
C (mm)	659
H (mm)	1238



COMPONENTES

1	Quadro de Comandos
2	Saída de Fumos Ø80
3	Válvula de Segurança
4	Impulsão 3/4" Macho
5	Recirculação
6	Retorno 3/4" Macho
7	Entrada de Ar
8	Conexão eléctrica
9	Tampa Depósito



Ambiente

