



## Recuperador ARES NEO

### Aquecimento Central

#### Principais Características

- Classe Energética: A+
- EcoDesign 2022
- Rendimento: >80%
- Porta em Aço
- Fornecido sem Aro (Opcional)
- Garantia 2 Anos

#### Descrição do Produto

Recuperador de calor a lenha para aquecimento central com potência térmica nominal de 20,8kW. **Classe Energética A+** e **ECODESIGN 2022**, o que se traduz num equipamento com alto rendimento e com baixos consumos energéticos. Fornecido sem Aro (Opcional).

**Aros Disponíveis:** Aro Integral de 3 lados (5cm), Aro Integral de 4 lados (5cm) e Aro Inferior para a Base

**Aros Especiais:** Aro 4 Lados (10cm) e Aro 4 Lados Inox (5 ou 10cm) - Sob Consulta

**Recomendações à Instalação:** Válvula Anti-Condensação e Chaminé em Aço Inox AISI 316L.

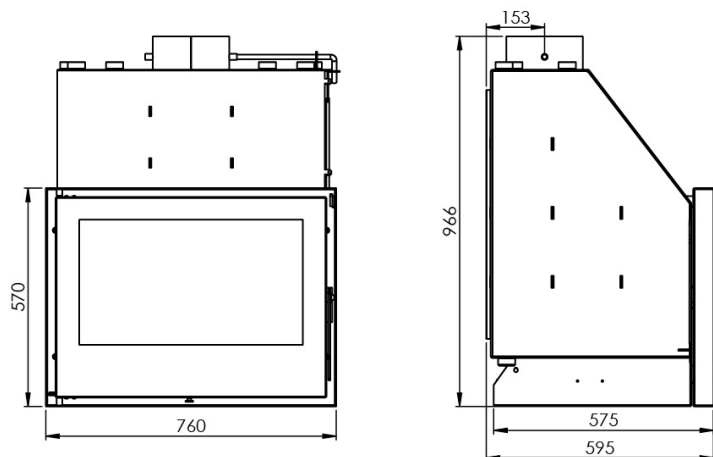
DADOS TÉCNICOS	ARES NEO
Porta	Chapa de Aço
Tipo de Combustível	Lenha
Potência Térmica Nominal (kW)	20,8
Potência Água (kW)	18,0
Potência Ar (kW)	2,80
Rendimento Útil (%)	80,1
Índice de eficiência energética (EEI)	107
Consumo Lenha (kg/h)	4,8 a 9,0
Volume Água (lts)	68
Pressão Máxima (bar)	3
Ligação Ida/Retorno	1"
Diâmetro da Chaminé (mm)	200
Peso (kg)	200
Garantia	2 Anos

#### Modelos e Preços

Código	Modelo
0601-0225	Recuperador de Calor a Agua ARES NEO
1705-0765	Kit Aro Integral de 3 Lados p/ARES NEO (5cm)
1705-0760	Kit Aro integral de 4 lados p/ ARES NEO (5cm)
1705-0772	Aro Inferior p/ Recuperador ARES NEO
1705-0790	Kit Aro 3 Lados p/ Recuperador ARES NEO (10 cm)



## Dimensões



## Componentes

