



## Caldeira - Grupo Térmico DEMETER NEO

### Aquecimento Central

#### Principais Características

##### O grupo térmico inclui:

- Controlador touch com sondas e cabeleagem para alta temperatura;
- Válvula anti-condensação;
- Bomba circuladora WILLO;
- Regulador automático de tiragem;
- Isolamento térmico;
- Vaso expansão 24Lt;
- Válvula de segurança por pressão 3 bar;
- Manómetro 4 bar;
- Purgador;
- Válvula de segurança descarga térmica 95 °C;
- Válvula manual descarga/esvaziamento;
- Tubagem em cobre;
- 4 Niveladores de chão;
- Transporte em obra por porta-paletes. **Obrigatorio aplicação:** válvula(s) de enchimento automático

#### Descrição do Produto

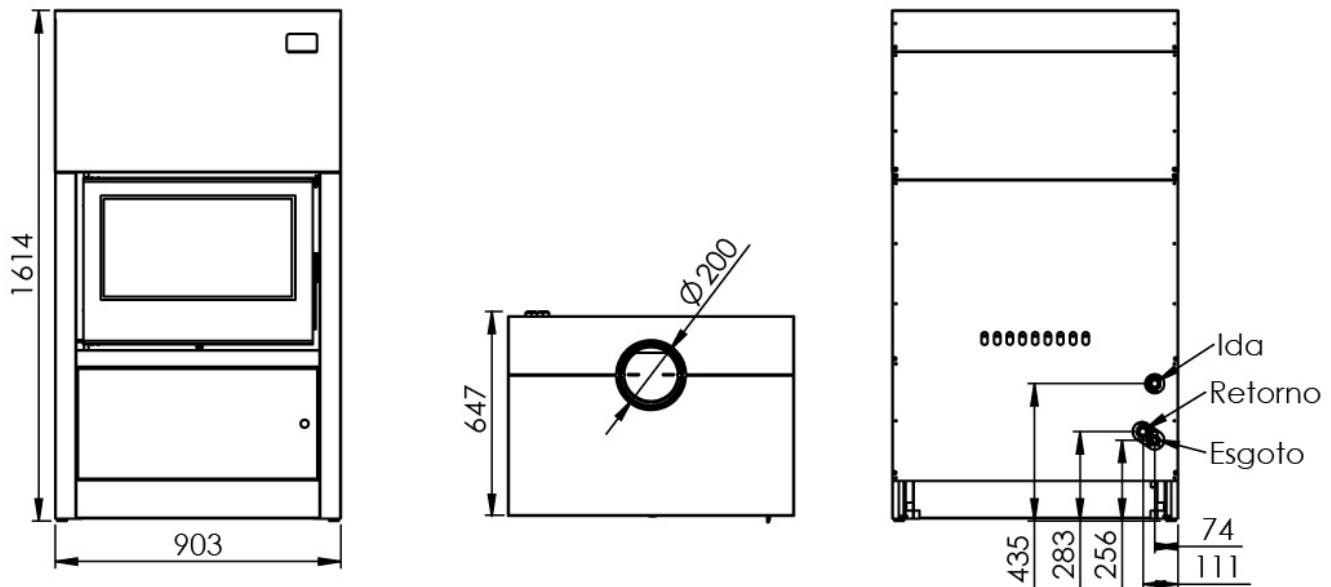
Recuperador de calor a lenha para aquecimento central com **Porta em Vidro Serigrafado** e uma potência térmica nominal de 20,8kW. **Classe Energética A+** e **ECODESIGN 2022**, o que se traduz num equipamento com alto rendimento e com baixos consumos energéticos. **Módulo hidráulico incluído.**

**Recomendações à Instalação:** Chaminé em Aço Inox AISI 316L.

#### Modelos e Preços

Código	Modelo
0601-0230	Grupo Térmico DEMETER NEO Lenha (Aquecimento Central)

#### Dimensões



## Componentes

 Controlar touch com sondas e cabelagem para alta temperatura	 Válvula anti-condensação	 4 Niveladores de chão
 Válvula de segurança descarga térmica 95 °C	 Regulador automático de tiragem	 Tubagem em cobre
 Válvula manual descarga e esvaziamento	 Vaso expansão 24Lt	 Isolamento térmico
 Bomba circuladora WILO	 Manómetro 4 bar	 Transporte em obra por porta-paletes
 Válvula de segurança 3 bar	 Purgador	

DADOS TÉCNICOS	DEMETER NEO
Porta	Vidro Serigrafado
Tipo de Combustível	Lenha
Potência Térmica Nominal (kW)	20,8
Potência Água (kW)	18,0
Potência Ar (kW)	2,80
Rendimento Útil (%)	80,1
Índice de eficiência energética (EEI)	107
Consumo Lenha (kg/h)	4,8 a 9,0
Volume Água (lts)	68
Pressão Máxima (bar)	3
Ligação Ida/Retorno	1"
Ligação Esgoto	3/4"
Diâmetro da Chaminé (mm)	200
Volume Aquecido Máx. (m3)	853
Peso (kg)	300
Garantia	2 Anos

