

Dissipador de Energia Solar Dinamico DCS



Principais Características

- Reduzido consumo energético por cada kW de potência dissipada;
- Baixos níveis de ruído e vibrações;
- Montagem modular, com apenas dois modelos é possível satisfazer as necessidades de praticamente todas as instalações.

Descrição do Produto

Uma solicitação crescente do mercado solar têm sido as soluções técnicas para dissipação do excesso de calor acumulado nos sistemas com Painel Solar, em épocas de muito sol e pouco consumo.

A Zantia respondeu a esta solicitação com um arrefecedor de líquido solar por ventilação.

Modelos e Preços

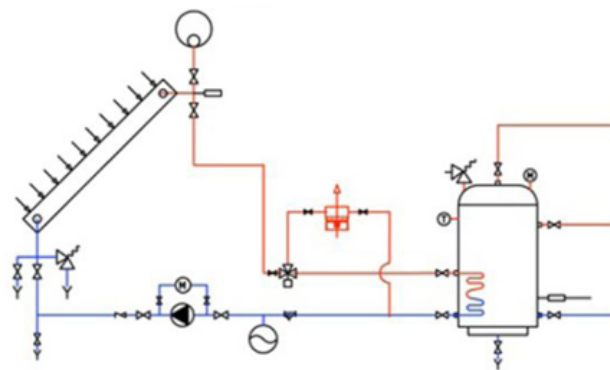
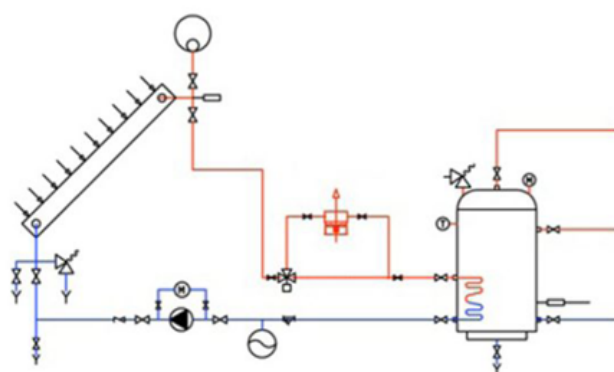
| Código | Modelo |
|-----------|----------------------------------|
| 2701-0416 | Dissipador de Calor Solar DCS 10 |
| 2701-0417 | Dissipador de Calor Solar DCS 40 |

Dimensões



Componentes

ACESSÓRIOS



| MODELO | DSC 10 | DSC 40 |
|---|--------|--------|
| Potência dissipada $\Delta T = 70^{\circ}\text{C}$ (kW) | 8 | 32 |
| Potência absorvida ventiladores (W) | 15 | 60 |
| Caudal de ar ventiladores (m ³ /h) | 750 | 3000 |
| Caudal fluido térmico (l/h) | 600 | 2400 |
| Diâmetro do ventilador (mm) | 250 | 250 |
| Pressão sonora (db) | 39,46 | 42,12 |
| Ligação de entrada | 3/4" | 1" |
| Ligação de saída | 3/4" | 1" |
| Altura (mm) | 288 | 613 |
| Largura (mm) | 498 | 870 |
| Profundidade (mm) | 138 | 138 |
| Índice de Proteção | IP65 | IP65 |

