



## Caldeira Lenha NEWPORT

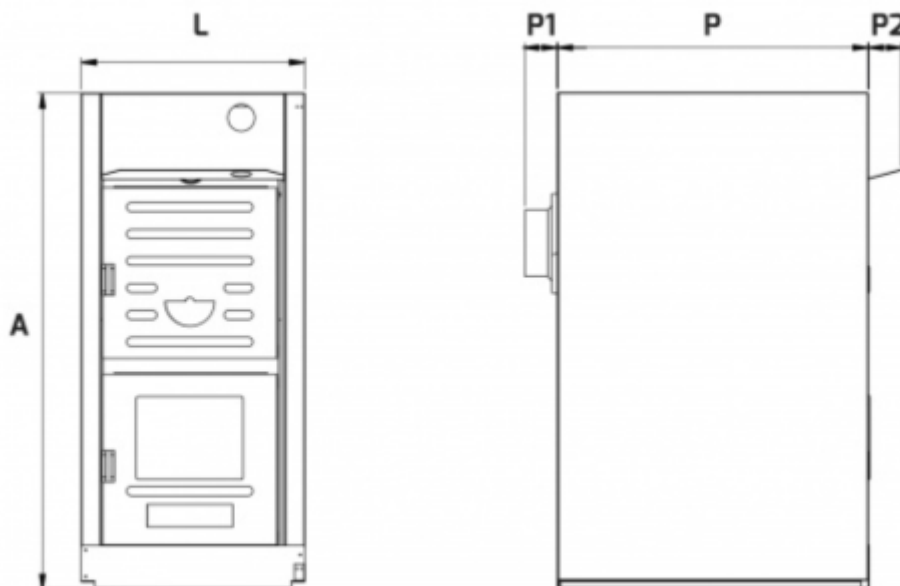
### Principais Características

- Corpo da caldeira em fundição
- Elevada eficiência de combustão
- Fácil instalação, utilização e manutenção
- Dupla porta de carga de grandes dimensões
- Disponíveis versões de 3 a 5 elementos
- Isolamento de lã de vidro de 80mm
- **Regulador de tiragem incluído**

### Descrição do Produto

Caldeira com corpo em ferro fundido para combustíveis sólidos tais como madeira, lenhite, carvão, coque, etc. A utilização de diferentes combustíveis origina diferentes potências. Disponível com potências de 18kW a 31kW. Recomendações à Instalação: Válvula Anti-Condensação, Acumulador de Inércia e Chaminé em Aço-Inox AISI 316L.

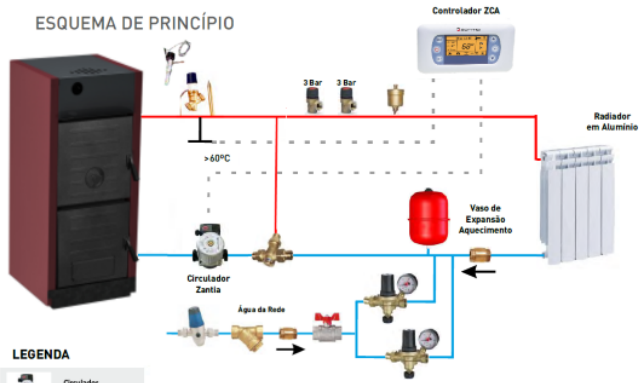
### Dimensões



### Componentes

**NATURAL**

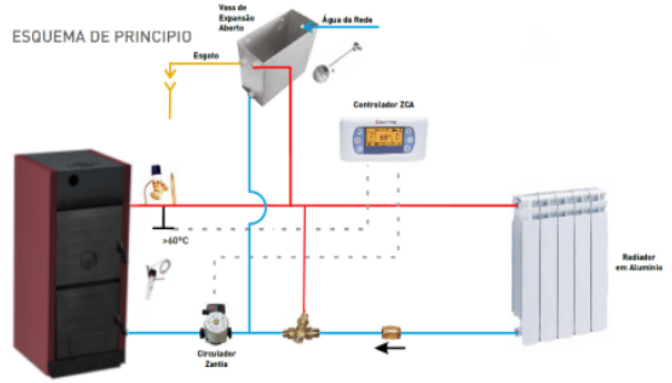
**Caldeira Lenha + Vaso de Expansão Fechado**



LEGENDA

|  |                   |  |  |
|--|-------------------|--|--|
|  | Circulador Zantia |  |  |
|  | vaso de Expansão  |  |  |
|  |                   |  |  |
|  |                   |  |  |
|  |                   |  |  |

**Caldeira Lenha + Vaso de Expansão Aberto**



| DADOS TÉCNICOS                 | UNIDADE         | NEWPORT 18 | NEWPORT 24 | NEWPORT 31 |
|--------------------------------|-----------------|------------|------------|------------|
| Nº de Elementos do Corpo       |                 | 3          | 4          | 5          |
| Potência Nominal (Lenha)       | kW              | 15 - 18    | 21 - 24    | 27 - 31    |
| Rendimento                     | %               | 76         | 76         | 77,3       |
| Temperatura Máxima de Trabalho | °C              | 90         | 90         | 90         |
| Temperatura Mínima de Retorno  | °C              | 50         | 50         | 50         |
| Pressão Mín - Máx. de Trabalho | bar             | 0,5 - 3    | 0,5 - 3    | 0,5 - 3    |
| Volume de Água                 | lts             | 14,1       | 18,2       | 22,3       |
| Peso                           | kg              | 176        | 204        | 232        |
| Depressão mínima na Chaminé    | mbar            | 0,15       | 0,17       | 0,19       |
| DIMENSÕES                      |                 |            |            |            |
| Largura - L                    | mm              | 496        | 496        | 496        |
| Altura - A                     | mm              | 1105       | 1105       | 1105       |
| Profundidade - P               | mm              | 490        | 490        | 690        |
| Profundidade - P1              | mm              | -          | 75         | -          |
| Profundidade - P2              | mm              | 75         | 75         | 75         |
| Saída de Fumos                 | mm              | 150        | 150        | 160        |
| CÂMARA DE COMBUSTÃO            |                 |            |            |            |
| Largura                        | mm              | 310        | 310        | 310        |
| Profundidade                   | mm              | 220        | 320        | 420        |
| Altura                         | mm              | 440        | 440        | 440        |
| Volume de Carga                | dm <sup>3</sup> | 30         | 44         | 57         |
| LIGAÇÕES HIDRÁULICAS           |                 |            |            |            |
| Ida                            |                 | 2"         | 2"         | 2"         |
| Retorno                        |                 | 2"         | 2"         | 2"         |
| Drenagem                       |                 | 1/2"       | 1/2"       | 1/2"       |
| Termostato                     |                 | 1/2"       | 1/2"       | 1/2"       |
| Regulador de Tiragem           |                 | 3/4"       | 3/4"       | 3/4"       |
| Válvula de Segurança           |                 | 1/2"       | 1/2"       | 1/2"       |



**Modelos e Preços**

| Código    | Modelo                                   |
|-----------|--|
| 0103-1001 | Caldeira Combustiveis Solidos NEWPORT 18 |
| 0103-1002 | Caldeira Combustiveis Solidos NEWPORT 24 |
| 0103-1003 | Caldeira Combustiveis Solidos NEWPORT 31 |

