



TORONTO DC Inverter

DC Inverter

Principais Características

- Elevada eficiência energética (A+)
- Gás Refrigerante R410A
- Compressor Rotativo DC Inverter
- Módulo Hidráulico Integrado
- Bomba Circuladora de alta eficiência
- Baixo nível de ruído
- Permutador de alta eficiência
- Controlador Electrónico Integrado
- Temp. Saída Arrefecimento (°C): 4 a 20
- Temp. Saída Aquecimento (°C): 30 a **55**
- Funcionamento Temp. ambiente: -15~46°C
- Sidas ida e retorno 1-1/4"

Descrição do Produto

A bomba de calor Toronto DC é uma estrutura única com módulo hidráulico integrado na unidade exterior. Tecnologia DC Inverter e com uma capacidades de 15,1kW, pode ser combinado com diferentes unidades de ventiloconvectores e piso radiante.

Estas unidades foram desenhadas para aplicações residenciais ou pequenas aplicações comerciais. São unidades compactas e silenciosas, de fácil instalação e manutenção. São equipamentos de elevada eficiência energética (A+), garantindo assim, alta fiabilidade e baixos custos de funcionamento. Ideal para espaços como: apartamentos, vivendas, pequenos escritórios, restaurantes, etc

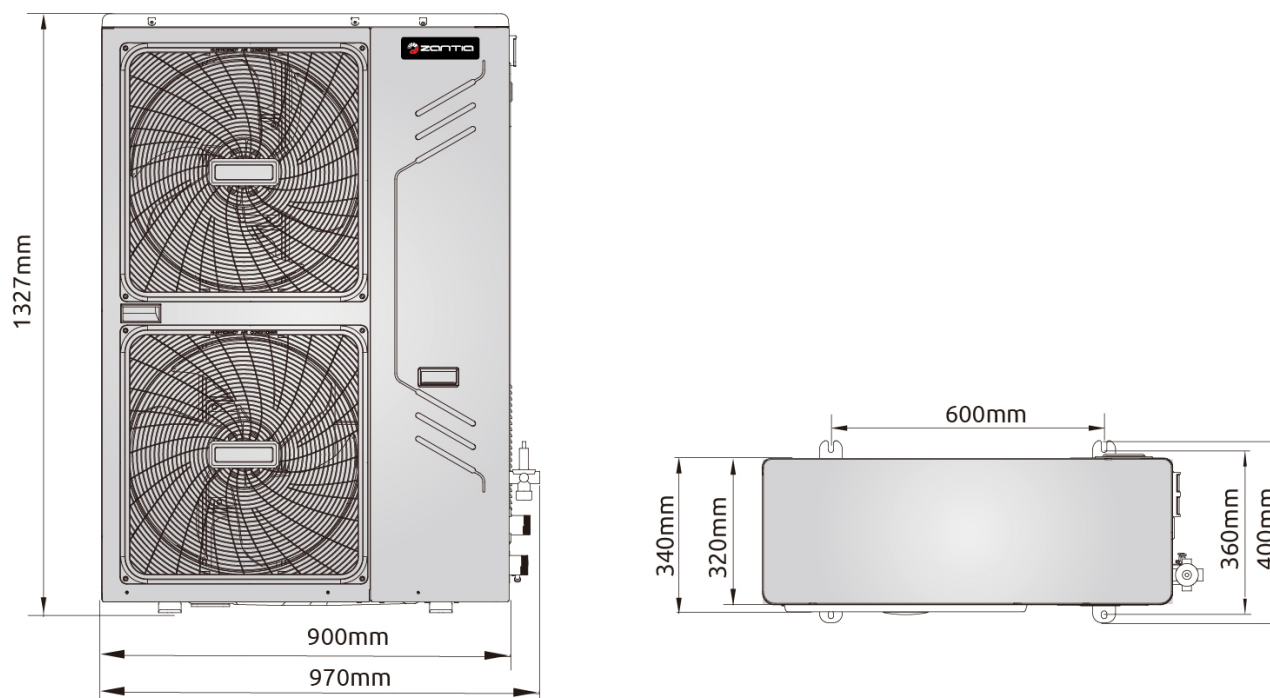
UTILIZAÇÃO:

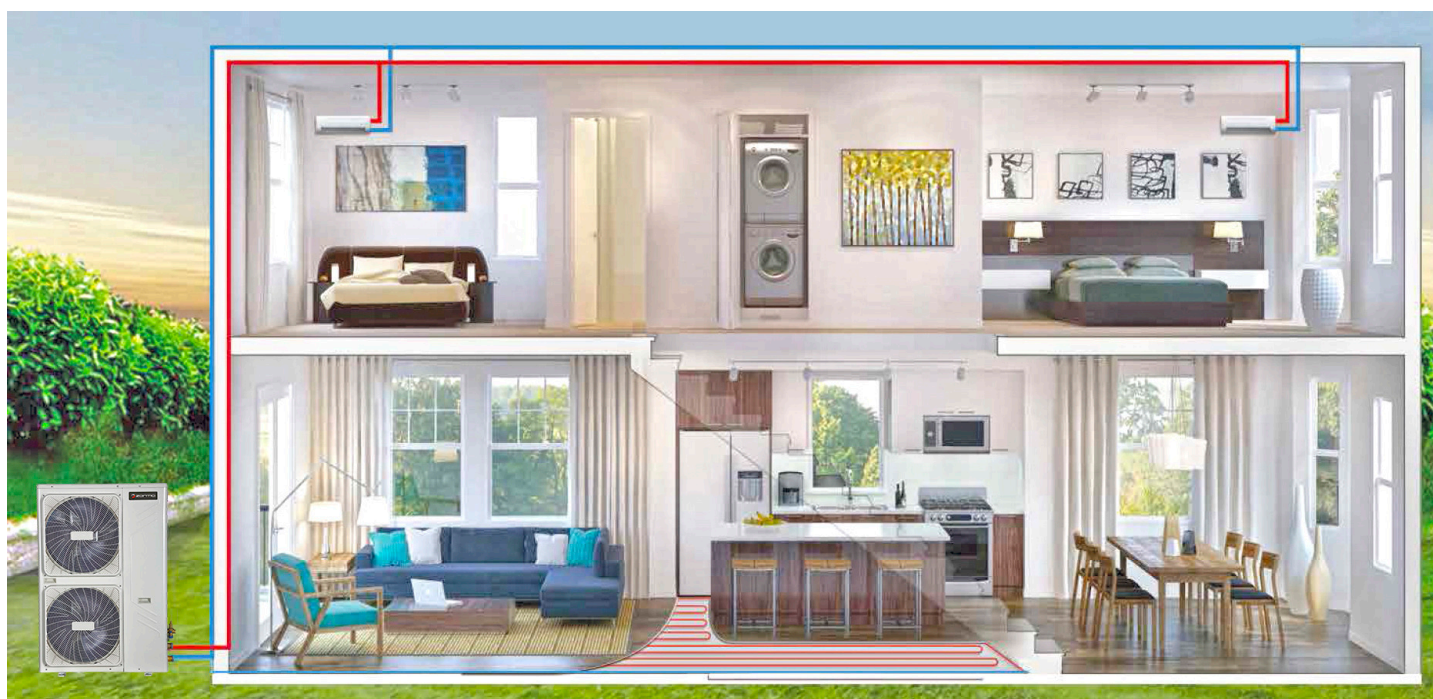
- Climatização (Aquecimento ou Arrefecimento) por ventiloconvectores
- Piso Radiante

Modelos e Preços

| Código | Modelo |
|-----------|--|
| 2301-0306 | Bomba de Calor TORONTO DC 14 (Trifásica) |

Dimensões



Componentes


| DADOS TÉCNICOS | TORONTO DC 14 |
|--|--------------------|
| Alimentação Eléctrica (V/Hz) | 380-415/50 |
| Arref. Capacidade (kW) | 15.1 |
| Arref. Potência de Entrada (kW) | 3.350 |
| Arref. COP | 4.51 |
| SCOP / Classe Energética (W/W) | 3.78/A |
| Aquec. Capacidade (kW) | 14.2 |
| Aquec. Potência de Entrada | 3.1 |
| Aquec. EER | 4.58 |
| SEER / Classe Energética (W/W) | 6.69/A++ |
| Nível de Ruído (dB/A) | 62 |
| Gás Refrigerante Tipo | R410A |
| Gás Refrigerante | 2.9 |
| Compressor Tipo | Rotacional DC Inve |
| Compressor / óleo (ml) | VG74, 1400 |
| Potência Máxima Consumida (kW) | 5.6 |
| Máxima Corrente Consumida | 9.6 |
| Circulador | RL25/8.5 |
| Dimensões Comprimento x Altura x Largura (mm) | 970 x 1327 x 400 |
| Peso Líquido / Bruto (kg) | 111/122 |
| Nº de condutores x Diâmetro p/alimentação (n x mm ²) | 5 x 3.0 |
| Tipo de Controle | Controlador C/Fios |
| Regulação de Temperatura Frio (°C) | 4 ~ 20 |
| Regulação de Temperatura Calor (°C) | 30 ~ 55 |
| Tem. de Funcionamento Frio (°C) | -5 ~ 46 |
| Tem. de Funcionamento Calor (°C) | -15 ~ 27 |

