



Permutador de Placas - ZME

AÇO INOX 316

Principais Características

- Bastidor em aço com pintura epoxy;
- Ligações em aço inoxidável AISI 316L;
- Placas em aço inoxidável AISI 316L;
- Juntas em nitrilo (NBR).

Descrição do Produto

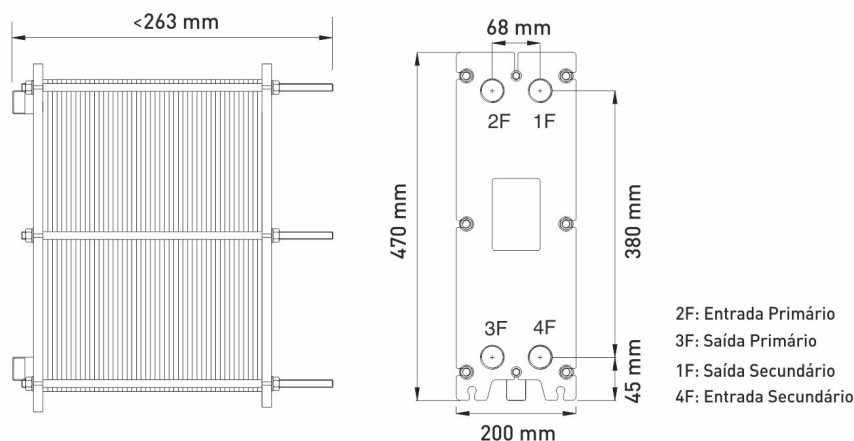
O permutador ZME é constituído por um conjunto de placas em aço inox AISI 316L com relevo pronunciado e orifícios para a passagem e circulação dos fluidos entre os quais se vai verificar a transferência térmica. O conjunto de placas situa-se entre um bastidor e uma placa de pressão que são comprimidas, mediante pernos de aperto. Cada placa leva uma junta para selar os canais e dirigir o fluido entre as placas alternadamente. O número de placas é determinado em função dos caudais, propriedades físicas dos fluidos, perdas de carga e programa de temperaturas requeridas. O desenho em relevo das placas facilita a formação de turbulências e suportam a pressão diferencial que se produz. As conexões de entrada e saída dos fluidos situam-se na placa bastidor. Disponível de 7 a 39 placas.

Modelos e Preços

Código	Modelo
1802-0126	Permutador de Placas ZME 7
1802-0127	Permutador de Placas ZME 9
1802-0128	Permutador de Placas ZME 11
1802-0129	Permutador de Placas ZME 13
1802-0130	Permutador de Placas ZME 15
1802-0131	Permutador de Placas ZME 17
1802-0132	Permutador de Placas ZME 19
1802-0133	Permutador de Placas ZME 21
1802-0134	Permutador de Placas ZME 23

Código	Modelo
1802-0135	Permutador de Placas ZME 25
1802-0136	Permutador de Placas ZME 27
1802-0137	Permutador de Placas ZME 29
1802-0138	Permutador de Placas ZME 31
1802-0139	Permutador de Placas ZME 33
1802-0140	Permutador de Placas ZME 35
1802-0141	Permutador de Placas ZME 37
1802-0142	Permutador de Placas ZME 39

Dimensões



DADOS TÉCNICOS

	ZME
Altura (mm)	470
Largura (mm):	200
Distância vertical entre conexões (mm)	380
Distância horizontal entre conexões (mm)	68
Ligações (")	1 1/4 M
Temperatura Máxima (°C)	110
Pressão máxima (bar)	10
Área da Placa (m ²)	0,042
Material da placa	AISI 316L
Material da junta	NBR

