

1x



# (EN) FORCED CIRCULATION STRUCTURE

(PT) ESTRUTURA DE FIXAÇÃO - CIRCULAÇÃO FORÇADA

(FR) STRUCTURE DE FIXATION - CIRCULATION FORCÉE

(ES) ESTRUCTURA DE MONTAJE - CIRCULACIÓN FORZADA



## TERRACE MOUNTING

MONTAGEM TERRAÇO | MONTAGE TERRASSE

MONTAJE TERRAZA

LENGTH | COMPRIMENTO | LONGUEUR | LONGITUD

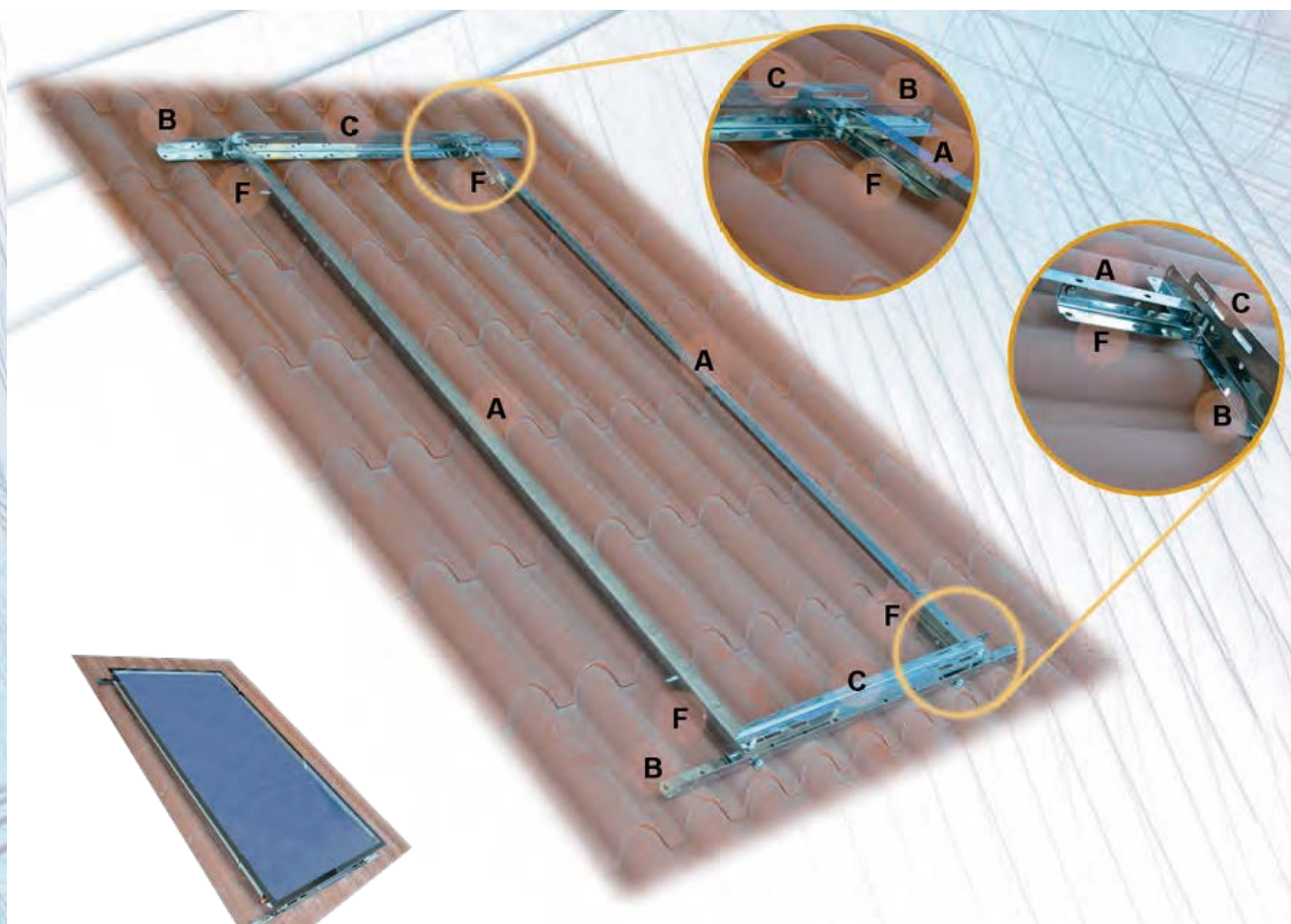
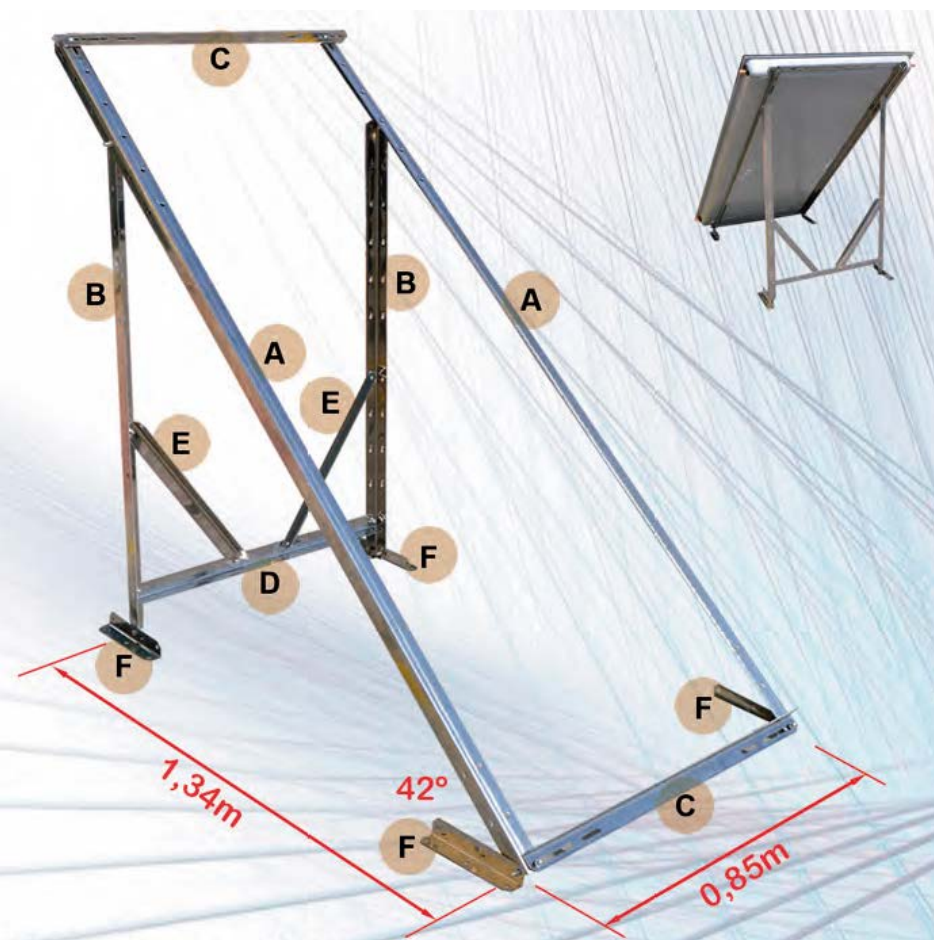
A= 2135mm | B= 1200mm | C: 840mm

D= 800mm | E= 525mm | F: 230mm

## ROOF MOUNTING

MONTAGEM TELHADO | MONTAGE TOIT

MONTAJE TEJADO



(EN) **NOTE:** Measures/Distances and inclination may be different, depending on the Assembly / Installation of the structure in place.

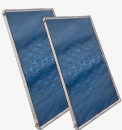
(PT) **NOTA:** Medidas/Distâncias e Inclinação poderão ser diferentes, dependendo da instalação/montagem da estrutura no local.

(FR) **NOTE:** Mesures / Distances et inclination peut être différent, en fonction de la Assemblée / Installation de la structure sur le place.

(ES) **NOTA:** Medidas / Distancias y inclinación pueden ser diferentes, dependiendo de Montaje / Instalación de la estructura en el sitio.

Inspired by *Comfort!*

2x



# (EN) FORCED CIRCULATION STRUCTURE

(PT) ESTRUTURA DE FIXAÇÃO - CIRCULAÇÃO FORÇADA  
(FR) STRUCTURE DE FIXATION - CIRCULATION FORCÉE  
(ES) ESTRUCTURA DE MONTAJE - CIRCULACIÓN FORZADA



## TERRACE MOUNTING

MONTAGEM TERRAÇO | MONTAGE TERRASSE  
MONTAJE TERRAZA

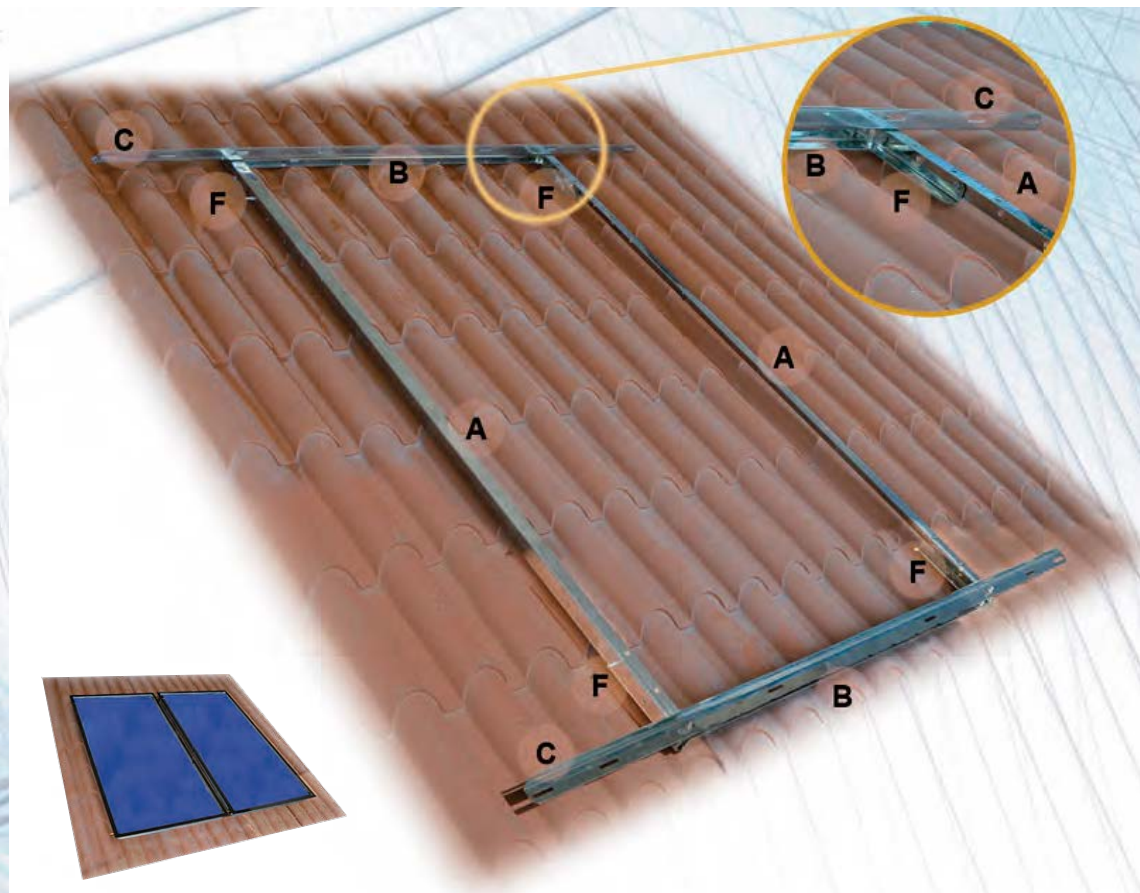
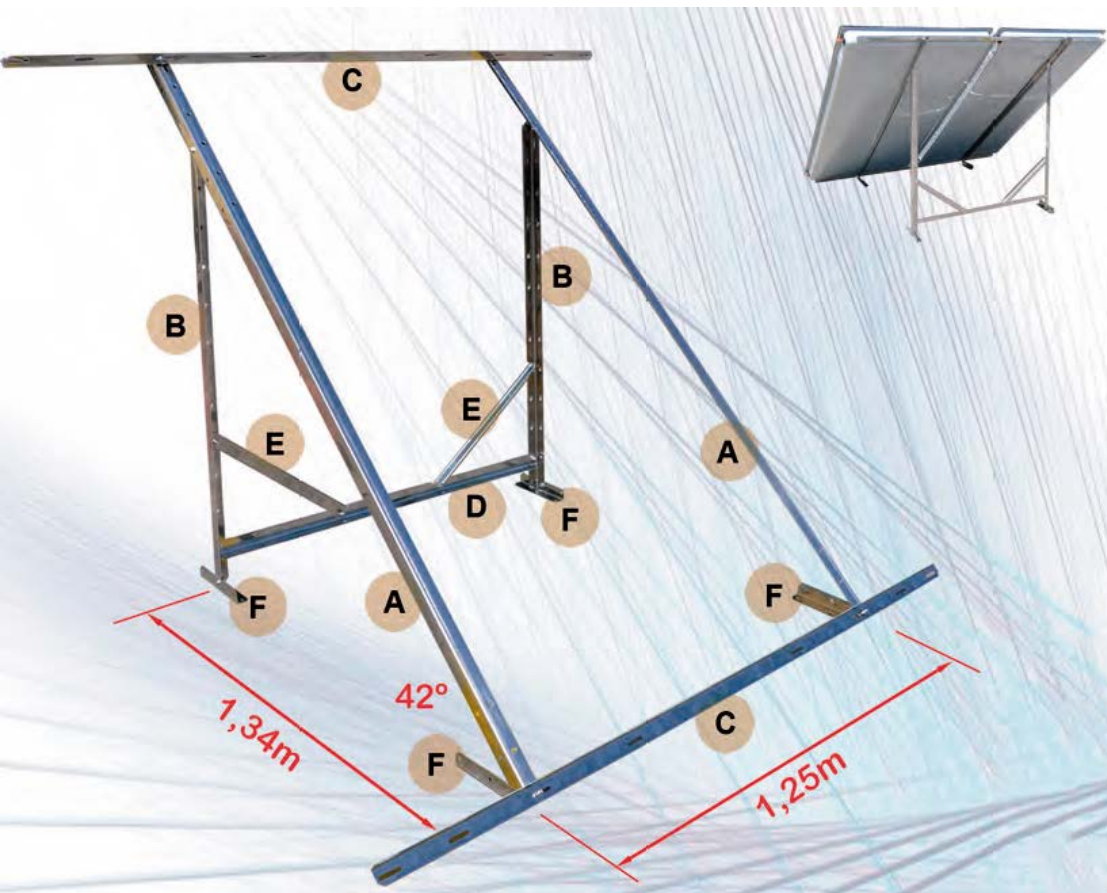
LENGTH | COMPRIMENTO | LONGUEUR | LONGITUD

A= 2135mm | B= 1200mm | C= 1490mm

D= 1200mm | E= 525mm | F= 230mm

## ROOF MOUNTING

MONTAGEM TELHADO | MONTAGE TOIT  
MONTAJE TEJADO



(EN) **NOTE:** Measures/Distances and inclination may be different, depending on the Assembly / Installation of the structure in place.

(PT) **NOTA:** Medidas/Distâncias e Inclinação poderão ser diferentes, dependendo da instalação/montagem da estrutura no local.

(FR) **NOTE:** Mesures / Distances et inclination peut être différent, en fonction de la Assemblée / Installation de la structure sur le place.

(ES) **NOTA:** Medidas / Distancias y inclinación pueden ser diferentes, dependiendo de Montaje / Instalación de la estructura en el sitio.

Inspired by *Comfort!*