

ESTUFA A PELLET

CINEA

MANUAL DE USO Y MANTENIMIENTO



Estimado cliente:

Deseamos agradecerle su preferencia al comprar una estufa producida por nosotros. Estamos seguros de haber entregado un producto técnicamente válido.

A continuación le damos algunas especificaciones de manera que pueda conocer y usar este producto de la mejor manera, como también realizar el mantenimiento ordinario del mismo.

Nuestro servicio técnico autorizado está a su completa disposición para todo lo que precise.

Saludamos atentamente.

ZANTIA

ATENCIÓN:

ZANTIA se reserva el derecho de efectuar modificaciones no sustanciales a componentes de la estufa y que pueden no ser presentadas en este manual dado que tienen importancia insignificante. Las modificaciones eventuales de tipo estético respecto a los folletos se deben a actualizaciones normales debidas a la estacionalidad de las colecciones.

ÍNDICE

A. INFORMACIONES GENERALES

- a.1 Normas generales sobre la seguridad
- a.2 Características técnicas
- a.3 Accesorios suministrados
- a.4 Placa de identificación
- a.5 Garantía
- a.6 Combustible a utilizar
- a.7 Pedido de repuestos
- a.8 Eliminación

B. INSTRUCCIONES DE INSTALACIÓN

- b.1 Advertencias iniciales
- b.2 Movilización y transporte
- b.3 Ubicación
- b.4 Instalación descarga de humos
- b.5 Instalación toma de aire de combustión
- b.6 Conexión a la red eléctrica

C. INSTRUCCIONES DE USO

- c.1 Advertencias iniciales
- c.2 Introducción
- c.3 Pantalla
- c.4 Primer encendido
- c.5 Puesta en marcha de la estufa
- c.6 Configuración de la temperatura ambiente
- c.7 Apagado de la estufa
- c.8 El mando a distancia
- c.9 Gestión de encendido automático (cronotermostato)

D. FUNCIONES COMPONENTES MECÁNICOS Y ELÉCTRICOS

- d.1 Motor cóclea
- d.2 Motor aspiración humos
- d.3 Ventilador tangencial
- d.4 Tarjeta electrónica
- d.5 Interruptor general
- d.6 Sonda de humos
- d.7 Sonda ambiente
- d.8 Bujía de encendido
- d.9 Termostato con rearme manual

E. LIMPIEZA Y MANTENIMIENTO ORDINARIO

- e.1 Limpieza y mantenimiento a cargo del cliente
- e.2 Limpieza periódica a cargo del centro de asistencia

F. SEÑALIZACIÓN DE ALARMAS

- f.1 Alarma sonda temperatura humos
- f.2 Alarma falla de encendido
- f.3 Alarma apagado durante la fase de trabajo
- f.4 Alarma falta de tensión de red
- f.5 Alarma termopar ambiente

G. SOLUCIÓN EVENTUALES INCONVENIENTES

A. INFORMACIONES GENERALES

a.1 Normas generales sobre la seguridad

¡ATENCIÓN! La prudencia nunca es suficiente: antes de la instalación lea y cumpla las siguientes reglas fundamentales:

- Todas las reglamentaciones locales, incluso las que se refieren a normas nacionales y europeas deben ser respetadas al momento de instalar el aparato.
- Compruebe que el equipo eléctrico y las tomas de corriente tengan la capacidad de soportar la absorción máxima de la estufa que se detalla en la placa; conecte la estufa a una toma eléctrica según norma, tensión 230v – 50Hz, evitando el uso de adaptadores, tomas múltiples o prolongaciones; asegúrese de que la instalación eléctrica esté provista de puesta a tierra y del interruptor diferencial según las normas vigentes.
- Para la instalación de la estufa, se deben respetar las normas de ley en vigor para la descarga de los humos en el tubo de humos. Se recomienda conectar la estufa al tubo de humos mediante un terminal que pueda inspeccionarse. Recordamos que es preciso dirigirse a un centro de asistencia autorizado para la instalación y el mantenimiento periódico del producto para que pueda garantizarse la eficiencia de tiraje del tubo de humos, antes y durante la fase de combustión de la estufa.
- Durante el uso estacional de la estufa, en caso de tiraje incorrecto o condiciones climáticas adversas (temperaturas < 0°C), compruebe que el tubo de humos sea perfectamente hermético y no se encuentre obstruido con el objetivo de evitar la congelación y el peligro de reflujo de los humos.
- En caso de incendio del tubo de humos, apague inmediatamente la estufa.
- Dado que la estufa tiene un consumo de aire necesario para la combustión, se recomienda conectar la estufa al exterior mediante tubería adecuada con la llegada a la entrada correspondiente puesta en la parte posterior de la estufa.
- Dado el peso de la estufa, antes de la instalación asegúrese de que el piso sea capaz de soportar el peso.
- Ubique una placa para proteger el piso como base de la estufa, en caso de que el mismo sea de material inflamable por ej. parquet o alfombra. (considerando que la placa debe sobresalir por delante de la estufa al menos 25/30 cm.)
- Se aconseja, para mayor seguridad, mantener una distancia de por lo menos 20 cm. entre los costados calientes de la estufa y eventuales materiales de revestimiento inflamables (por ej. paredes enlucadas, papel pintado, etc.). o recurrir a específicos materiales aislantes disponibles en el comercio. Esta evaluación debe hacerse incluso en relación a muebles, sillones, cortinas y elementos similares.
- Para facilitar posibles intervenciones de asistencia técnica, no empote la estufa en espacios estrechos, no la acerque de manera adherente a paredes, dado que se podría ver comprometido el correcto flujo de aire.
- La ausencia de tiraje por parte del tubo de humos, (o por ej. la obstrucción o el cierre de la entrada de aire brasero, o del brasero en cuestión) altera el funcionamiento de la estufa que durante la fase de encendido automático puede provocar una dosificación excesiva de pellet en el brasero a causa de la demora en el encendido del fuego. El humo excesivo en la cámara de combustión puede dar lugar al auto encendido de los humos (gas) con una llamarada violenta, se recomienda, frente a esta condición, no abrir nunca la puerta de la cámara de combustión.
- Para el encendido del fuego, evite de manera categórica el uso de líquidos inflamables, con la estufa encendida el encendido del pellet es automático
- El pellet que alimenta la estufa debe tener necesariamente las características descritas en el siguiente manual.

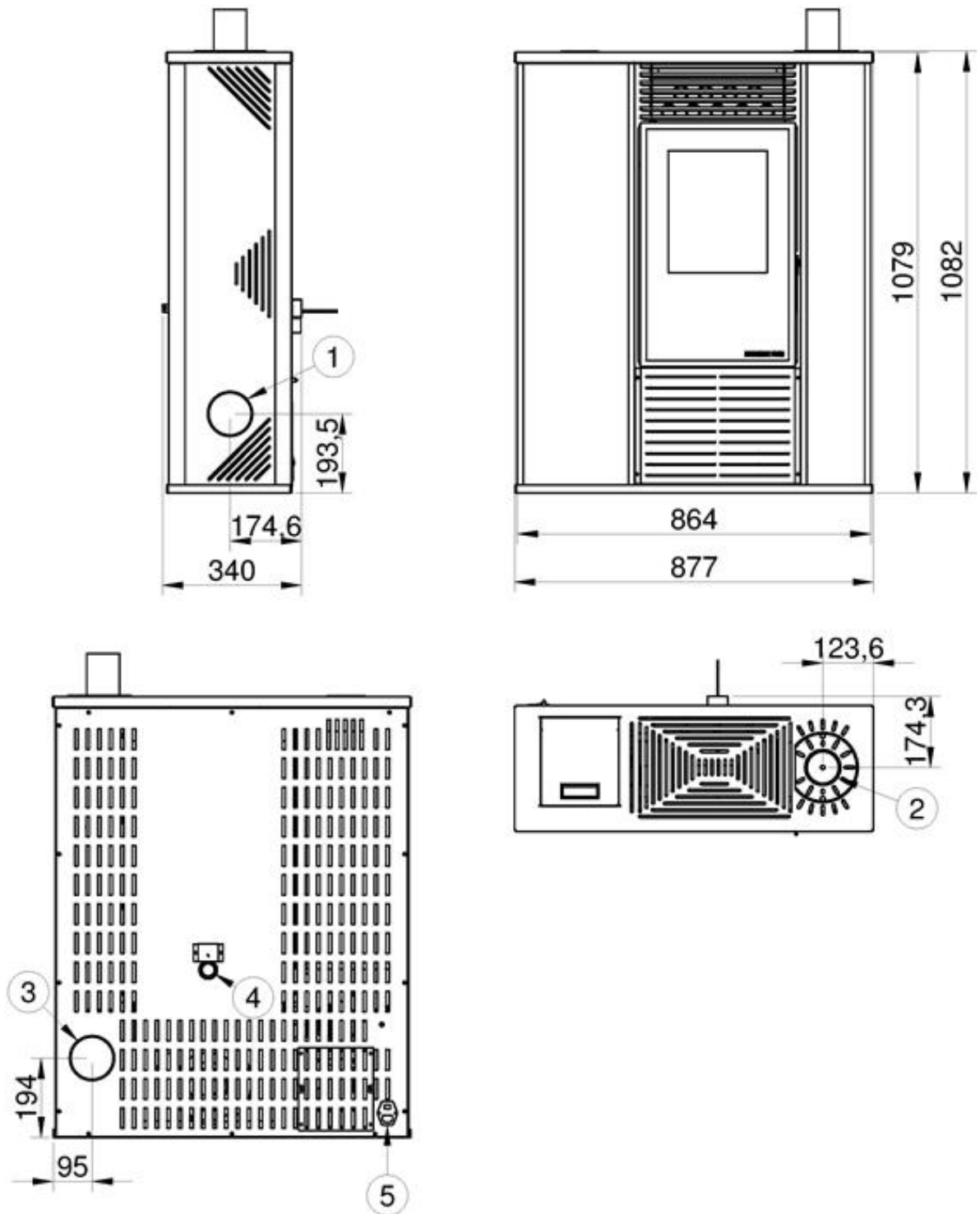
- No toque el vidrio cuando la estufa está en temperatura, y preste mucha atención antes de tocarla.
- Evite dejar a los niños solos en las cercanías de la estufa encendida, dado que todas las partes calientes de la misma pueden provocar quemaduras graves.
- No realice intervenciones en la estufa que no sean aquellas previstas por el uso normal o aconsejadas en este manual para resolver problemas de poca importancia y, de todos modos, quite siempre el enchufe de la toma de corriente antes de intervenir y operar únicamente con la estufa fría.
- Se prohíbe absolutamente quitar la rejilla de protección del depósito de pellet.
- Controle y asegúrese siempre de que la puerta de la cámara de combustión esté cerrada herméticamente durante el encendido y el funcionamiento de la estufa.
- El encendido automático del pellet es la fase más delicada, para que pueda suceder sin inconvenientes, se recomienda que la estufa y el brasero estén siempre limpios.
- En presencia de anomalías de funcionamiento, la estufa puede encenderse nuevamente sólo después de haber solucionado la causa del problema.
- ZANTIA no es responsable por inconvenientes, alteraciones, roturas y cualquier otra situación debido al no cumplimiento de las indicaciones detalladas en este manual.
- Recuerde que el manual es parte integrante del aparato, por lo tanto debe ser conservado y acompañar el aparato en cuestión en caso de que este pase de propietario.
- Este aparato no debe ser usado por personas (incluidos niños) con capacidades físicas, sensoriales, mentales o con escasa experiencia y conocimiento salvo que sean controlados y hayan sido capacitados en el uso del aparato por la persona que es responsable de su seguridad.

a.2 Características técnicas

CINEA

Potencia nominal:	12Kw
Rendimiento medio:	88%
Volumen calentable:	280-310mc
Alimentación eléctrica:	230V 50Hz
Absorción eléctrica nominal:	110W
Capacidad del depósito de pellet:	24Kg
Consumo pellet min:	1Kg/h
Consumo pellet max:	2,4Kg/h
Pantalla de control digital:	SI
Programa semanal:	SI
Termostato ambiente:	SI
Funcionamiento manual automático:	SI
Pies regulables:	SI
Dimensiones:	877x1082x340mm
Peso:	100Kg
Combustible:	pellet Ø6mm
Conexión humos:	Ø80mm
Toma de aire:	Ø35mm
Distancia mín. de seguridad desde materiales inflamables:	200mm

Dimensiones



- 1 - Salida humos forzada
- 2 - Salida humos forzada
- 3 - Salida humos forzada
- 4 - Aspiración aire comburente
- 5 - Interruptor y toma de alimentación

a.3 Accesorios suministrados

Junto con la caldera se suministran:

- Mando a distancia (opcional);
- cable de alimentación;
- pies regulables;
- manual de instrucciones

a.4 Placa de identificación

Ubicada en la parte posterior de la estufa, la placa de identificación contiene los siguientes datos:

- marca comercial
- número de serie
- modelo
- potencia térmica
- rendimiento
- porcentaje de CO medido
- advertencias
- tensión de alimentación
- potencia eléctrica absorbida
- frecuencia nominal
- distancias mínimas de los materiales combustibles
- conformidad con las normativas

a.5 Garantía

El certificado de garantía que le ha sido entregado al momento de la compra de la estufa, debe ser enviado al fabricante ZANTIA dentro de los 8 días de la fecha de entrega, caso contrario caduca la garantía en cuestión. Esta garantía prevista de 24 meses tiene validez exclusivamente si la instalación y el control son realizados por un centro de asistencia autorizado ZANTIA

Consideramos necesario precisar que la garantía caduca en caso de alteraciones, roturas y cualquier otro incumplimiento de las indicaciones detalladas en este manual.

a.6 Combustible a utilizar

La estufa funciona exclusivamente a pellet, combustible de forma cilíndrica obtenido uniendo diferentes tipos de madera en conformidad con la normativa DIN 51731.

A continuación la tabla resume las principales características del pellet aconsejado:

Diámetro	6-6,5mm
Longitud máxima	20-25 mm
Rendimiento calórico	4.600 Kcal/Kg aproximadamente
Humedad	<12%
Contenido de ceniza	<1,5%
Peso específico y densidad	Kg/dm ³ =1,0-1,4

La estufa ha sido construida para quemar pellet de esencia no resinosa, preferiblemente de haya, por lo tanto un pellet con características diferentes de las expuestas anteriormente disminuye el rendimiento, provoca una mala combustión y la formación de incrustaciones.

En caso de utilizar un pellet diferente de aquel que se aconseja. caduca la garantía de la estufa.

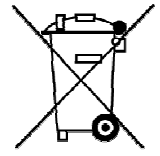
a.7 Pedido de repuestos

Las intervenciones, de todo tipo, deben ser efectuadas exclusivamente por personal técnico autorizado por ZANTIA

Para posibles solicitudes de repuestos, es preciso dirigirse al centro de asistencia autorizado o al propio revendedor.

a.8 Eliminación

No elimine los aparatos eléctricos junto con los residuos domésticos. Según la Directiva Europea 2002/96/CE sobre los residuos de equipos eléctricos y electrónicos y su actuación en conformidad con las normas nacionales, los equipos eléctricos agotados deben ser recolectados separadamente, con el fin de ser reutilizados de manera eco-compatible.



B. INSTRUCCIONES DE INSTALACIÓN

b.1 Advertencias iniciales

El aparato se debe instalar en un piso con capacidad de carga adecuada. Si la construcción existente no satisface este requisito, deberán tomarse medidas apropiadas (ej. placa de distribución de carga).

La instalación del aparato debe garantizar fácil acceso para la limpieza del aparato en cuestión, de los conductos de gas de descarga y del tubo de humos.

Los ventiladores de extracción, cuando se usan en la misma habitación o espacio del aparato, pueden causar problemas.

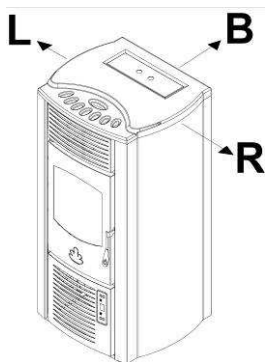
b.2 Movilización y transporte

Asegúrese de que los dispositivos para la elevación y el transporte soporten el peso de la estufa indicado en la placa de identificación que está ubicada en la parte posterior de la caldera. La elevación de la estufa normalmente se realiza con carretilla elevadora introduciendo las horquillas en las sedes correspondientes del embalaje de madera. Para ubicarla en el interior de la habitación es buena norma apoyar la estufa sobre el piso con el máximo cuidado evitando cualquier golpe.

b.3 Ubicación

Para ubicar la estufa aconsejamos un punto lo más central posible en el ambiente que se va a calefaccionar, para facilitar la distribución uniforme del calor y lograr un rendimiento óptimo.

Recomendamos ubicar una placa de protección sobre el piso cerca de un tubo de humos o de material inflamable (ej. parquet o alfombra).



Se aconseja, para mayor seguridad, mantener una distancia de por lo menos 20 cm. entre los costados calientes de la estufa y eventuales materiales de revestimiento inflamables (por ej. paredes enlisonadas, papel pintado, etc.) o recurrir a específicos materiales aislantes disponibles en el comercio.

L=20 cm mín. B=20 cm mín. R=20 cm mín.

b.4 Instalación descarga de humos

La instalación puede ser realizada tanto sin tubo de humos en albañilería como con tubo de humos existente.

FIG. INSTALACIÓN SIN TUBO DE HUMOS EN ALBAÑILERÍA

Descarga humos Ø 80 – Utilizando una conexión en T (inspeccionable) se debe alcanzar horizontalmente el exterior del edificio, proceda verticalmente con tubo de humos aislada con caballete con deflector hasta el techo. Todas las conexiones deben estar selladas estancas.

FIG. 2 INSTALACIÓN CON TUBO DE HUMOS EXISTENTE

Descarga humos Ø 80 – se debe alcanzar horizontalmente el tubo de humos existente asegurándose de que posea una sección mínima de 200 cm² y una cámara de inspección en la base para la limpieza anual. Todas las conexiones deben estar selladas estancas.

¡IMPORTANTE! Se recomienda que un técnico instalador compruebe la eficiencia y el estado del tubo de humos, el cumplimiento de las leyes nacionales y locales para los conductos de descarga de humos y la utilización de materiales adecuados.

Las informaciones indicadas anteriormente son únicamente indicativas para una instalación correcta; ZANTIA no se considera responsable en lo que respecta a la instalación.

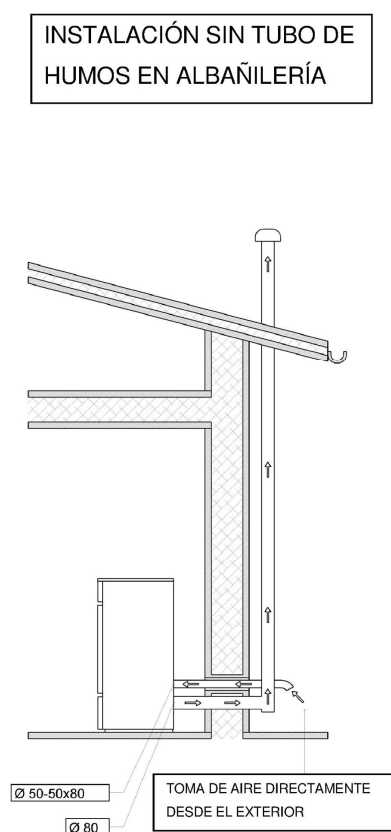


fig. 1

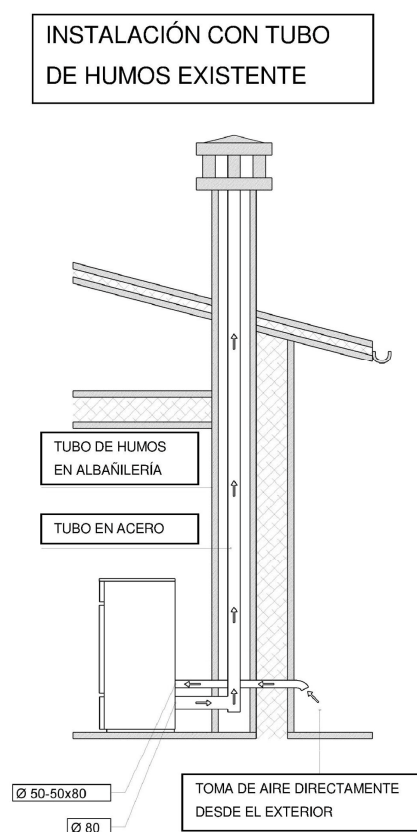


fig. 2

b.5 Instalación toma de aire de combustión

Para todas las soluciones ilustradas son posibles las siguientes alternativas:

- Toma de aire directamente desde el exterior mediante un conducto (Ø interno 50 mm; longitud máx 1,5 m) conectado a la toma de aire correspondiente ubicada en la parte posterior de la estufa.
- Toma de aire directamente del ambiente de instalación a condición de que en proximidad de la estufa se realice una toma de aire en la pared que comunique con el exterior de una superficie mínima de 100 cm²

En ambos casos, compruebe periódicamente que nada obstruya el pasaje del aire.

IMPORTANTE: Este aparato no puede ser utilizado en tubo de humos compartido.

b.6 Conexión a la red eléctrica

Compruebe que la instalación eléctrica y las tomas de corriente tengan la capacidad de soportar la absorción máxima de la estufa presentada en la placa.

Asegúrese de que la instalación esté provista de la puesta a tierra y del interruptor diferencial según las normas vigentes

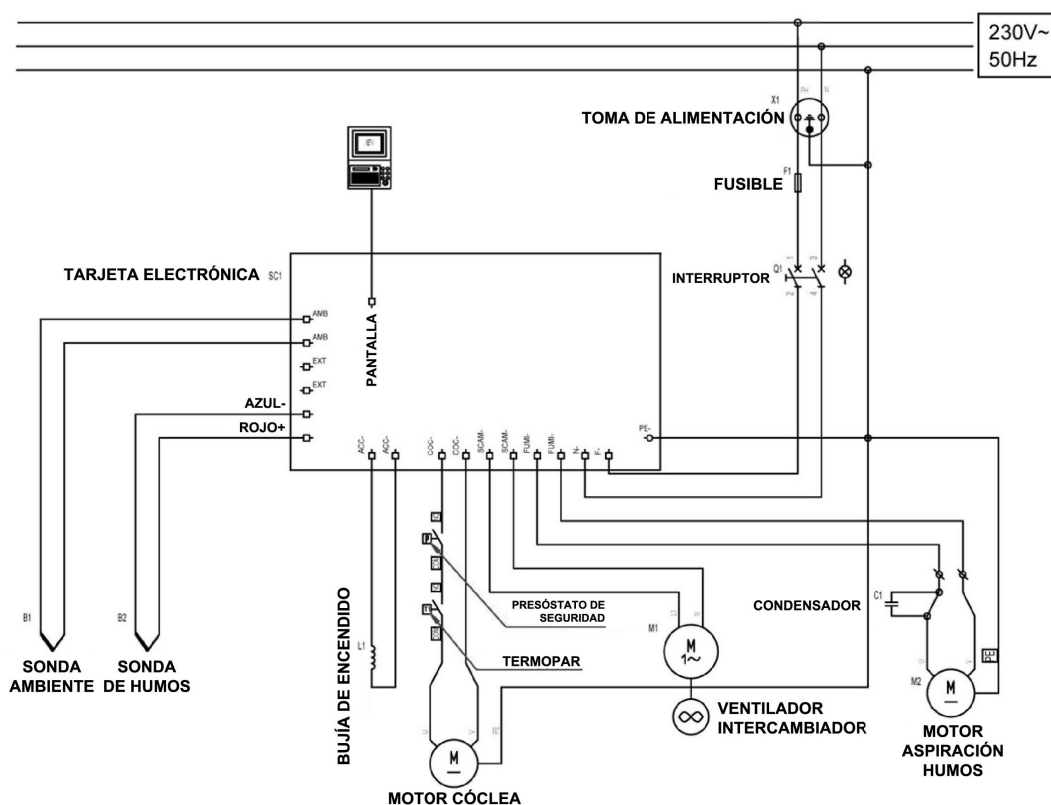
La estufa debe ser conectada a una toma eléctrica según norma, tensión 230v – 50Hz, evitando el uso de adaptadores, tomas múltiples o prolongaciones.

Asegúrese de que el cable de conexión a la red, no se encuentre en contacto con partes calientes de la estufa y que, además, no esté aplastado por esta.

La instalación de la estufa está protegida por un fusible introducido en el interruptor general ubicado detrás de la estufa.

Recuerde quitar siempre tensión a la estufa antes de realizar cualquier intervención de mantenimiento y/o de control.

ESQUEMA ELÉCTRICO



C. INSTRUCCIONES DE USO

c.1 Advertencias iniciales

Todas las reglamentaciones, incluso las que se refieren a normas nacionales y europeas deben ser respetadas al momento de instalar el aparato.

No utilice el aparato como incinerador o en cualquier otro modo diferente de aquel para el cual ha sido concebido.

No utilice otro combustible por fuera del pellet.

No utilice combustibles líquidos.

El aparato, especialmente las superficies externas, cuando está en funcionamiento alcanza temperaturas elevadas al tacto; manibre con cautela para evitar quemaduras.

No realice ninguna modificación no autorizada en el aparato.

Utilice solo parte de repuesto originales recomendadas por el fabricante.

c.2 Introducción

La estufa a pellet une el calor de la llama a la comodidad de la gestión automática de la temperatura, del encendido y del apagado, con la posibilidad de programarla para diferentes días. La carga automática y la consistente capacidad del depósito permiten una autonomía mayor y una mejor gestión de la estufa a pellet.

Si la estufa alcanza el valor configurado y la temperatura se mantiene por un arco de tiempo (definido por el fabricante), el aparato no alimenta ulteriormente la llama. Cuando la temperatura de los humos descenderá a un valor definido por el fabricante, la estufa reencenderá automáticamente la llama.

La estufa debe funcionar siempre con la puerta taxativamente cerrada.

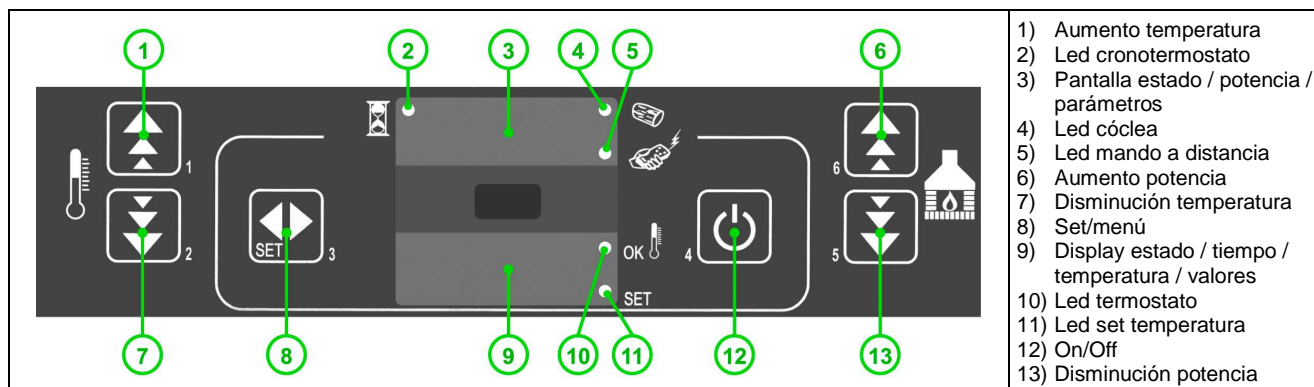
Es indispensable que el sistema de descarga sea estanco.

Para garantizar un rendimiento eficiente y un funcionamiento correcto es preciso que la estufa esté siempre limpia.

c.3 Pantalla

En el esquema indicado a continuación se presentan las diferentes funciones de la pantalla.

IMPORTANTE: Si dentro de algunos segundos la temperatura no es regulada, la pantalla vuelve automáticamente a la visualización anterior.



c.4 Primer encendido

El primer encendido debe ser realizado exclusivamente por nuestro centro de asistencia autorizado; el nominativo del CAT de zona será indicado por el revendedor.

En caso de sucesivas intervenciones, sólo exhibiendo el formulario entregado en fase de primer encendido, el técnico podrá considerar la intervención en garantía, caso contrario será considerado servicio sujeto a pago.

c.5 Puesta en marcha de la estufa

Cuando el contenedor del pellet es llenado por primera vez, es preciso tener presente que el tubo cónica que alimenta el brasero está completamente vacío, por lo tanto durante el primer encendido introduzca manualmente el pellet y ponga en funcionamiento la estufa.

Mantenga presionada la tecla 4 "ON/OFF" hasta que aparece en la pantalla la inscripción "FAN CAND".

La estufa, en fase de encendido, inicia el precalentamiento de la resistencia durante 1' aproximadamente.

Concluido el precalentamiento aparece la inscripción "LOAD WOOD" donde la cónica carga el pellet a una velocidad predefinida en los parámetros técnicos (modificables).

El combustible cargado en el brasero, a contacto con la resistencia incandescente, se incendiará provocando el comienzo de la combustión.

Cuando la centralita revela mediante la sonda que la temperatura es suficientemente alta, la estufa es llevada a modalidad de control haciendo aparecer en la pantalla la inscripción "FIRE ON" mientras la erogación del pellet aumenta para aumentar ulteriormente la temperatura con un gradiente definido (aprox. 3º C por minuto).

Cuando el pellet en el interior del brasero está completamente incendiado, la estufa continúa con su funcionamiento normal.

Para cargar el pellet, quite la tapa puesta en la parte superior de la estufa y llene completamente el depósito sin quitar la red de protección. Durante la carga con la estufa encendida preste atención a las partes calientes de la misma. Al final de la operación ubique nuevamente la tapa.

c.6 Configuración de la temperatura ambiente

La estufa posee termostato con sonda de registro de la temperatura ambiente ubicada en la parte posterior y su uso permite estabilizar y mantener la temperatura en el local donde se encuentra situada.

Para modificar la temperatura ambiente es suficiente mantener presionada la tecla 3 "SET" y a continuación regular con las teclas "1" y "2" de incremento y disminución de la temperatura.

IMPORTANTE:

CUANDO LA TEMPERATURA AMBIENTE ES ALCANZADA, LA ESTUFA MODULA AUTOMÁTICAMENTE LA ALIMENTACIÓN DEL PELLETT UTILIZANDO EL COMBUSTIBLE SUFICIENTE PARA MANTENER LA TEMPERATURA CONFIGURADA (MODALIDAD RIS).

c.7 Apagado de la estufa

El apagado de la estufa se realiza presionando durante algunos segundos la tecla 4. En la pantalla superior aparece la inscripción "OFF"; el flujo de pellet se interrumpe y aumentará la velocidad del motor aspiración de los humos para reducir la temperatura. La estufa completará su ciclo y se apagará de manera automática.

En caso de apagado involuntario es suficiente presionar durante 2" aproximadamente la tecla 6. De esta manera se retoma inmediatamente la fase de trabajo "ON", la fase completa de encendido puede ser evitada si la temperatura de los humos es superior a 50° - 60°.

c.8 El mando a distancia

El mando a distancia opcional permite realizar las siguientes funciones:

- encender y apagar la estufa: dirigir el mando a distancia y presionar simultáneamente las teclas superiores identificadas por el símbolo "+".
- variar la potencia de la llama: presione las teclas "+" y "-" identificadas por el símbolo del fuego
- regule la temperatura ambiente: presione las teclas "+" y "-" identificadas por el símbolo del termómetro.



c.9 Gestión de encendido automático (cronotermostato)

La función de encendido automático permite programar en el arco de la semana el encendido y el apagado de la estufa. Mediante esta función es posible configurar dos encendidos diarios y, manteniendo en memoria los datos configurados, es posible excluir la programación.

Presionando dos veces la tecla "set" para acceder a la programación.

Set reloj	UT1	Día reloj	OFF; Day1, Day2...Day7
	UT2	Horas reloj	De 00 a 23
	UT3	Minutos reloj	DE 00 a 59
	UT4	Parámetro para el servicio técnico	
Set crono	UT5	Inicio programa 1	De 00:00 a 23:50 step de 10'
	UT6	Final programa 1	De 00:00 a 23:50 step de 10'
	UT7	Encendido apagado diario	Entre on/off para los días de 1 a 7
	UT8	Inicio programa 1	De 00:00 a 23:50 step de 10'
	UT9	Final programa 1	De 00:00 a 23:50 step de 10'
	UT10	Encendido apagado diario	Entre on/off para los días de 1 a 7

UT01: Este parámetro sirve para configurar el día corriente de la semana o desconectar la programación en base al esquema indicado a continuación.

Day1	Lunes	Day 5	Viernes
Day 2	Martes	Day 6	Sábado
Day 3	Miércoles	Day 7	Domingo
Day 4	Jueves	OFF	Cronotermostato desconectado

UT05/UT06: indican el horario de inicio y finalización del Programa 1 cuando el parámetro UT01 esté configurado en modalidad semanal (diferente de OFF)

UT07: modifica los días de la semana en los cuales se desea activar el Programa 1. Presionando la tecla "2" se desplazan los días y presionando la tecla "1" se activa o desactiva el programa.

UT08/UT09: indican el horario de inicio y finalización del Programa 2 cuando el parámetro UT01 esté configurado en modalidad semanal (diferente de OFF)

UT10: modifica los días de la semana en los cuales se desea activar el Programa 1. Presionando la tecla "2" se desplazan los días y presionando la tecla "1" se activa o desactiva el programa.

D. FUNCIONES COMPONENTES MECÁNICOS Y ELÉCTRICOS

<p>d.1 Motor cóclea</p> <p>El motor cóclea acciona el tornillo que lleva el pellet del depósito al brasero.</p>	
<p>d.2 Motor aspiración humos</p> <p>El motor aspiración humos fijado en la turbina de extracción, ubicada en la parte posterior de la estufa, tiene la tarea de aspirar y expulsar los humos que se forman en la cámara de combustión. Esto permite una combustión perfecta y un mejor rendimiento térmico.</p>	
<p>d.3 Ventilador tangencial</p> <p>El ventilador tangencial aspira el aire del ambiente y empujándolo a través de los tubos intercambiadores lo devuelve caliente.</p>	
<p>d.4 Tarjeta electrónica</p> <p>La tarjeta electrónica garantiza el funcionamiento correcto y la máxima seguridad de la estufa en la gestión de todas sus funciones.</p>	
<p>d.5 Interruptor general</p> <p>Componente electrónico de la estufa, está compuesto por un fusible de 4A y por un filtro electrónico que protegen la estufa de sobrecargas eléctricas y de interferencias electromagnéticas.</p>	
<p>d.6 Sonda de humos</p> <p>La sonda de humos registra la temperatura de los humos en la turbina de aspiración e interviene al alcanzar los 270° C llevando la estufa a la modalidad de ahorro "RIS".</p>	
<p>d.7 Sonda ambiente</p> <p>La sonda ambiente está ubicada en la parte posterior de la estufa y registra la temperatura del ambiente en el cual está situada la misma.</p>	
<p>d.8 Bujía de encendido</p> <p>La bujía de encendido permite el encendido de la llama en el interior del brasero. Mediante el sobrecalentamiento de la bujía y el calentamiento del aire en el interior de la cámara de combustión se realiza el encendido del pellet.</p>	
<p>d.9 Termostato con rearme manual</p> <p>El termostato con rearme manual interviene desactivando el funcionamiento de la cóclea cuando se alcanza la temperatura preestablecida en el interior del depósito.</p>	

E. LIMPIEZA Y MANTENIMIENTO ORDINARIO

e.1 Limpieza y mantenimiento a cargo del cliente

Antes de cada encendido es preferible limpiar el interior de la estufa.

- Abra la puerta y aspire la superficie refractaria.
- Quite el brasero, compruebe la limpieza y eventualmente limpie sus orificios.
- Aspire el compartimiento brasero, limpie los bordes de contacto.
- Ubique nuevamente el brasero, asegurándose de que los bordes del mismo adhieran perfectamente en sus sedes.
- Vacíe el cajón de cenizas.
- Cierre el cajón de cenizas y la puerta.

e.2 Mantenimiento periódico a cargo del centro de asistencia

Cada 6 meses

- Limpieza general interna y externa del conducto humos de la estufa
- Retiro del revestimiento interno del hogar, limpieza cuidadosa y desincrustación del crisol y del compartimiento relativo
- Limpieza de los ventiladores, comprobación de la mecánica de los juegos y de las fijaciones
- Limpieza, inspección y desincrustación de la resistencia de encendido y de su compartimiento
- Limpieza de la pantalla y del mando a distancia
- Inspección de los cables eléctricos, de las conexiones y del cable de alimentación
- Limpieza del depósito pellet y comprobación de la cóclea
- Control funcional, carga de la cóclea, encendido

Cada 12 meses

Sumadas a todas las operaciones previstas cada 6 meses:

- Sustitución del cartucho de encendido(en caso de uso cotidiano con más de 3 encendidos al día)
- Inspección y limpieza del canal de humo
- Inspección y comprobación del tiraje del tubo de humos (eventualmente realice o indique la limpieza)

F. SEÑALIZACIÓN DE ALARMAS

Las alarmas se visualizan en el panel de mando; en la primera línea aparece la inscripción ALAR mientras en la segunda se visualiza la tipología de anomalía. Que una alarma se verifique comporta que la estufa se apague inmediatamente y únicamente después de haber resuelto el problema es posible encender nuevamente la estufa como se indica en las instrucciones de este manual. A continuación proponemos el listado de las alarmas con las posibles causas y soluciones del problema.

Sonda temperatura de humos	ALARM SOND FUMI
Falta de encendido	ALARM NO FIRE
Apagado durante la fase de trabajo	ALARM NO FIRE
Falta de tensión de red	ALARM NO FIRE
Termopar ambiente	ALARM ON T o 81°C

f.1 Alarma sonda temperatura humos

Se verifica en caso de avería o desconexión de la sonda para el registro de los humos. La estufa se apaga automáticamente; a continuación compruebe que los cables estén conectados correctamente y eventualmente sustituya la sonda humos.

f.2 Alarma falla de encendido

Se verifica cuando la fase de encendido falla; sucede en caso de no alcanzar, según un gradiente de 3°C/minuto, la temperatura de encendido. La estufa activa inmediatamente el procedimiento de apagado.

f.3 Alarma apagado durante la fase de trabajo

Sucede en caso de apagado de la llama o de una temperatura de humos inferior al umbral mínimo de trabajo. La estufa activa inmediatamente el procedimiento de apagado.

f.4 Alarma falta de tensión de red

La falta de energía eléctrica provoca, con la estufa encendida, la parada del funcionamiento de los dispositivos eléctricos de la misma. Si el restablecimiento de la energía eléctrica se verifica en pocos segundos, la estufa retoma la actividad normal.

f.5 Alarma termopar ambiente

Sucede en caso de desconexión o interrupción o avería de la sonda que registra la temperatura del ambiente en el cual está ubicada la estufa. La estufa se pone en modalidad RIS, contacte el centro asistencia autorizado para verificar o sustituir la sonda.

G. SOLUCIÓN EVENTUALES INCONVENIENTES

PROBLEMA	POSIBLE CAUSA	SOLUCIONES
La pantalla apagada y los botones no funcionan	Falta de tensión en la red	Controle que el cable de alimentación esté conectado
	Anomalía en la conexión de la pantalla con la tarjeta	Controle que la pantalla y tarjeta estén correctamente conectados
Mando a distancia ineficiente	Distancia excesiva desde la estufa	Acérquese a la estufa
	Pilas del mando a distancia	Controle y cambie las pilas
Falta de encendido	Acumulación excesiva de pellet en el brasero	Limpie el brasero
La estufa no se enciende automáticamente	La resistencia no alcanza la temperatura	<ul style="list-style-type: none"> - Controle los cableados eléctricos y fusibles - Sustituya la resistencia si está deteriorada (a cargo de la asistencia)
	Resistencia dañada o agotada	Sustituya la resistencia
	El pellet no baja	<p>IMPORTANTE: desconecte la toma de la corriente eléctrica antes de:</p> <ul style="list-style-type: none"> - Controle que el pellet no se haya encastrado en la rampa - Controle que la cóclea no esté bloqueada - Controle la estanqueidad de la puerta
Bloqueo de la estufa	Excesiva utilización sin la limpieza del brasero	Limpie el brasero
	Depósito vacío	Cargue el pellet en el depósito
	Cóclea sin pellet	Llene el depósito y proceda como indican las instrucciones del primer encendido de la estufa
La estufa se bloquea por falta de alimentación de pellet	Problema técnico en la cóclea	<p>IMPORTANTE: desconecte la toma de la corriente eléctrica antes de:</p> <ul style="list-style-type: none"> - liberar la cóclea de obstrucciones eventuales - liberar la rampa de obstrucciones eventuales - quitar la acumulación de polvo de pellet en el fondo del depósito

PROBLEMA	POSIBLE CAUSA	SOLUCIONES
La estufa se obstruye precozmente con combustión irregular	Tubo de humos demasiado largo u obstruido.	- Véase apartado instalación estufa - Compruebe limpieza del tubo de humos
	Pellet demasiado húmedo	Compruebe la calidad del pellet.
	Cantidad excesiva de pellet en el brasero	Contacte con el centro de asistencia autorizado
	Viento contrario al flujo de descarga	Controle el terminal deflector y/o eventualmente instálelo
	Insuficiencia de aspiración en el brasero	- Compruebe que la posición del brasero sea correcta, su limpieza y la del conducto de aspiración del aire - Contacte con el centro de asistencia autorizado
	Ha sido cambiado el tipo de pellet utilizado	Contacte con el centro de asistencia autorizado
Olor a humo en el ambiente - Apagado de la estufa	Mala combustión	Contacte con el centro de asistencia autorizado.
	Errado funcionamiento del ventilador humos	
	Instalación del tubo de humos realizada de manera incorrecta	

CONDICIONES DE GARANTÍA:

AL FINALIZAR LA TEMPORADA, ES OBLIGATORIO QUE UN CENTRO DE ASISTENCIA AUTORIZADO EFECTÚE LA LIMPIEZA GENERAL DE LA ESTUFA, CASO CONTRARIO CADUCA LA GARANTÍA

