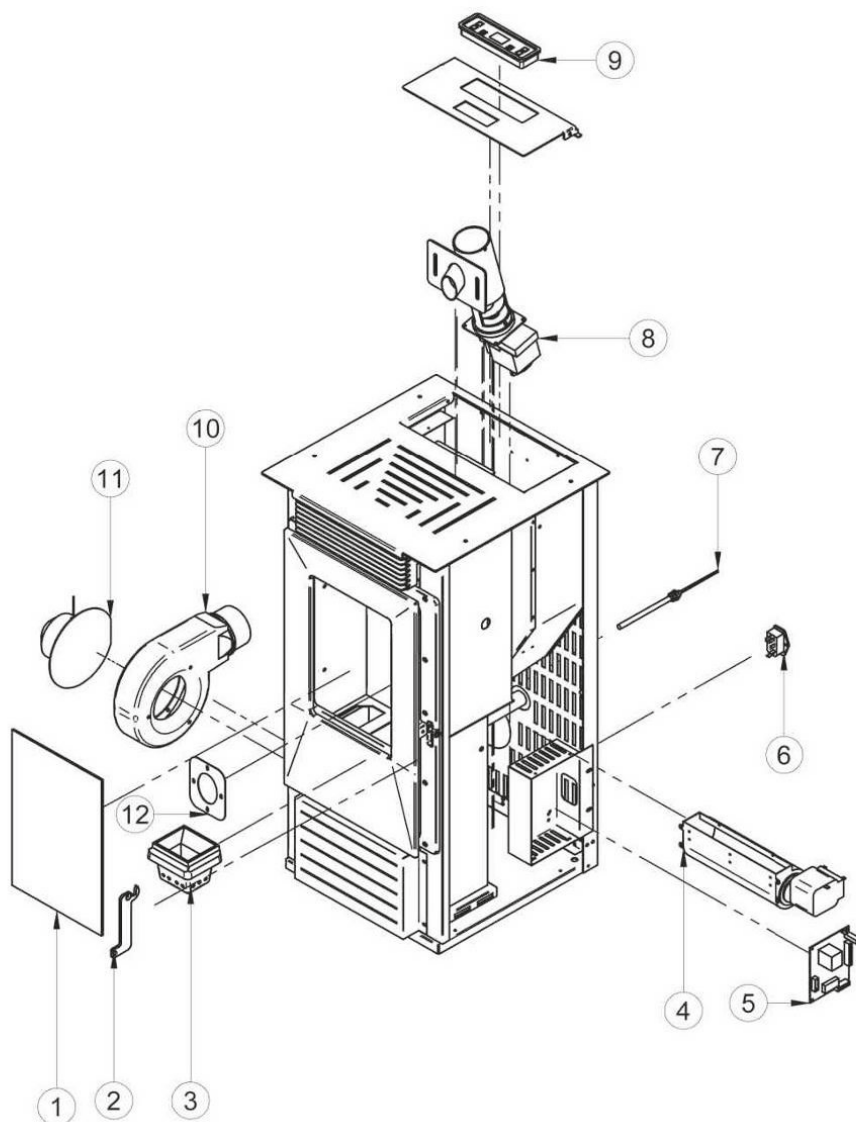




SALAMANDRAS A PELLETS - AQUECIMENTO AMBIENTE

Lua



Nº	CÓDIGO	DESIGNAÇÃO
1	-	Vidro Cerâmico
2	-	Manípulo da Porta
3	40-10118	Queimador
	40-10058	Chapa do Queimador
4	40-10024	Ventilador Tangencial
5	40-10115	Placa Electrónica
6	40-10007	Interruptor Geral
7	40-10010	Vela de Ignição
8	40-10001	Motor Redutor (5rpm)
9	40-10006	Controlador "LCD" 6 Botões
10	-	Caixa Ventilador de Fumos
11	40-10119	Ventilador de Fumos
12	-	Flange da Rampa de Pellets
-	40-10009	Sonda Ambiente (NTC 10K 1% L=80CM)

Nº	CÓDIGO	DESIGNAÇÃO
-	40-10008	Sonda de Fumos L=80CM
-	40-10078	Cabo Plano
-	40-10147	Cabo de Alimentação
-	40-10004	Termostato de Segurança 100°C
-	40-10011	Pressostato Ar (Pa 20-10)
-	40-10059	Tubo de Silicone do Pressostato
-	40-10168	Sem-Fim
-	40-10135	Deflectores (Modelo Antigo)
-	40-10050	Tampa Superior
-	40-10058	Chapa do Queimador
-	40-10025	Comando Remoto
-	40-10156	Tubo de Silicone p/ Pressostato
-	40-10223	Pino de Ligação ao Tubo de Silicone