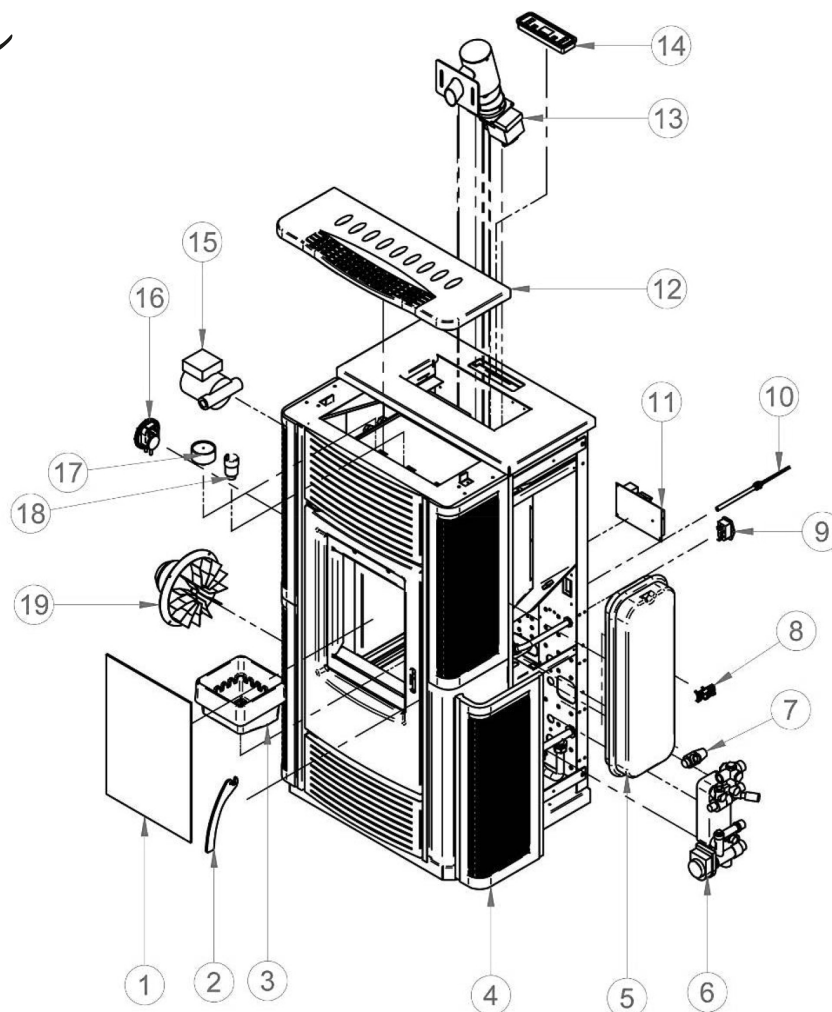




SALAMANDRAS A PELLETS - AQUECIMENTO CENTRAL

Hemera



Nº	CÓDIGO	DESIGNAÇÃO
1	40-10300	Vidro Cerâmico
2	40-10139	Manipulo da Porta
-	40-10088	Gaveta de Cinzas
3	40-10053	Queimador
4	-	Painel Lateral
5	40-10044	Vaso de Expansão 8Lts
6	-	Kit Sanitário
7	-	Válvula de Segurança
8	40-10133	Medidor de Massa de Ar
9	40-10007	Interruptor Geral
10	-	Vela de Ignição
11	40-10013	Placa Electrónica
12	40-10146	Tampa Superior (Versão Bege)
12	40-10018	Tampa Superior (Versão Vermelha)
13	40-10001	Motor Redutor (5rpm) - até 2015
13	40-10227	Motor Redutor BITRON MR330 - após 2015

Nº	CÓDIGO	DESIGNAÇÃO
14	40-10006	Controlador "LCD" 6 Botões
15	40-10234	Circulador Wilo NYL 53/15
16	40-10011	Pressostato Ar (Pa 20-10)
17	-	Manómetro
18	-	Válvula de Ventilação Automática
19	40-10184	Ventilador de Fumos
-	40-10147	Cabo de Alimentação
-	40-10092	Sonda de Água
-	-	Sonda de Fumos
-	40-10103	Cabo Plano
-	40-10004	Termostato de Segurança 100°C
-	40-10049	Placa Cerâmica Superior (Vermelho)
-	40-10154	Grelha Frontal Inferior Preta
-	40-10156	Tubo de Silicone p/ Pressostato
-	40-10223	Pino de Ligação ao Tubo de Silicone
-	40-10074	Conjunto Carga Pellets D.80 Tubo + Sem Fim