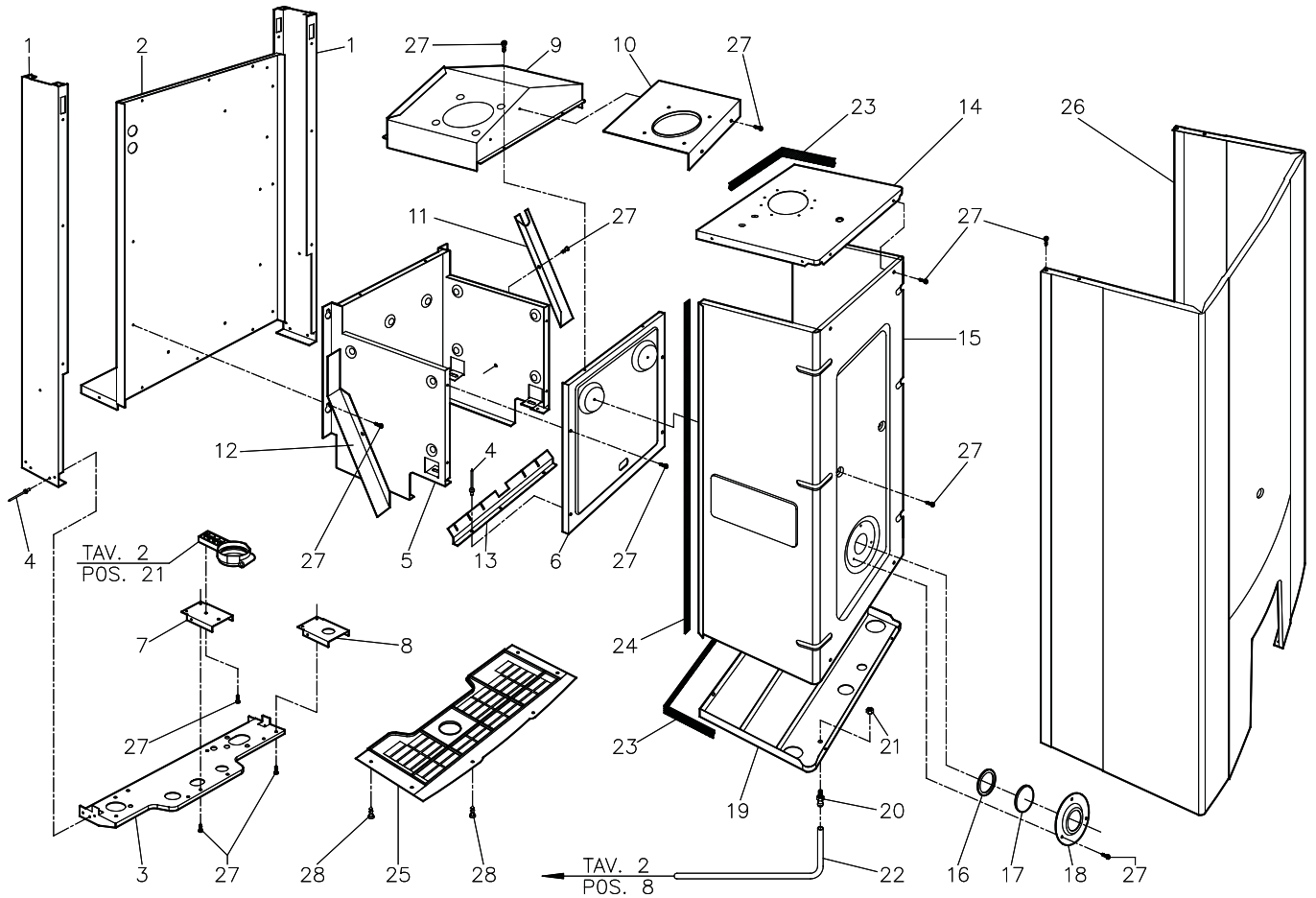




**CALDEIRAS MURAIS A GÁS**

*Monza 25/31*

**TAV.1**



Nº	CÓDIGO	DESIGNAÇÃO
1	-	Guias laterais
2	-	Chapa posterior câmara de combustão
3	-	Lâmina de suporte grupo hidráulico
4	-	Rebites 2,9 x 6
5	-	Câmara de combustão
6	-	Tampa câmara de combustão
7	-	Base do suporte do manómetro
8	-	Placa de suporte do sifão
9	-	Colector de fumos
10	-	Placa fixação ventilador
11	-	Chapa de suporte direita
12	-	Chapa de suporte esquerda
13	-	Tampa frontal câmara de combustão
14	-	Parede Superior câmara estanque 25F
14A	-	Parede Superior câmara estanque 32F
15	-	Tampa câmara estanque

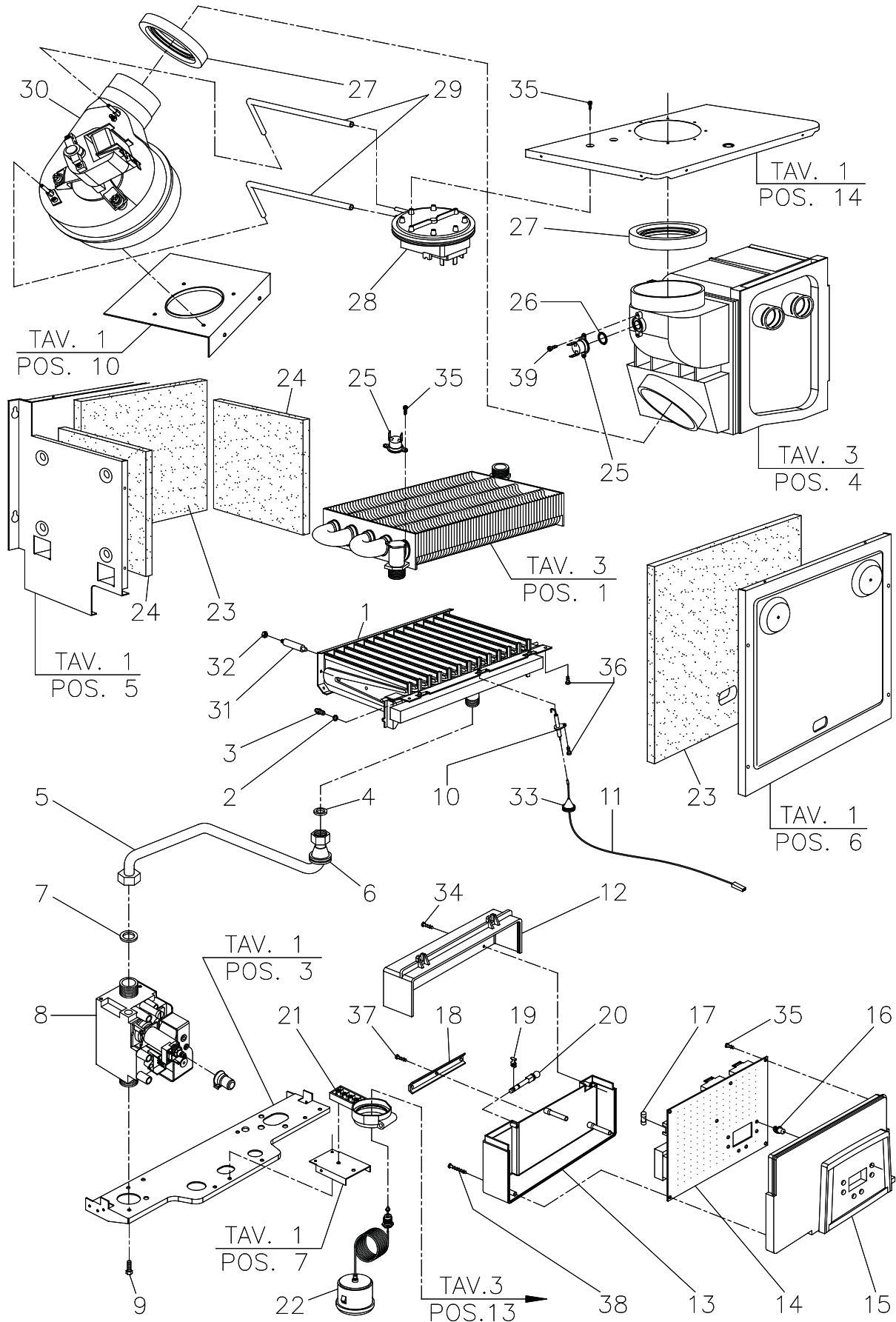
Nº	CÓDIGO	DESIGNAÇÃO
16	07-80116	Guarnição silicone 50,5x41x2
17	07-80319	Vidro do visor da câmara combustão
18	-	Flange do visor
19	-	Parede inferior câmara estanque
20	-	Tomada de depressão câm. estanque
21	-	Porca hexagonal M5
22	-	Tubo silicone D.4 x 7
23	-	Neoprene adesivo 15x2mm
24	-	Neoprene adesivo 15x3mm
25	07-80110	Grelha branca inferior
26	-	Forra pintada branco
27	-	Parafuso cabeça grande 4,2x9,5
28	-	Parafuso cabeça rebaixada 4,2x9,5



**CALDEIRAS MURAIS A GÁS**

*Monza 25/31*

**TAV.2**





## CALDEIRAS MURAIAS A GÁS

# Monza 25/31

## TAV.2

Nº	CÓDIGO	DESIGNAÇÃO
1	-	Queimador GN
1A	-	Queimador GPL
2	07-80118	Guarnição do Injetor
3	07-80284	Injetor Gas Natural 1.20
3A	07-80280	Injetor GPL 0.72
4	07-80104	Junta 1/2"
5	-	Tubo ø14 válvula gás - queimador
6	-	Passatubos ø8 x 28
7	07-80105	Junta 3/4"
8	07-80037	Válvula de gás 845 SIGMA
9	-	Parafuso M4x6
10	07-80007	Electródo de ignição sem cabo
11	07-80006	Cabo electrodos L= 530 mm
12	-	Tampa superior painel
13	-	Tampa inferior painel
14	07-80035	Placa electrónica DIMS25AR02
15	-	Comando painel branco
16	07-80201	Botao painel comando branco
17	-	Fusivel 5x20 rápido 2A
18	-	Serra cabos
19	-	Porca zincada
20	07-80192	Perno de fixação da caixa de suporte

Nº	CÓDIGO	DESIGNAÇÃO
21	07-80235	Suporte do manómetro
22	07-80025	Transductor de pressao TSD0900P+Cabo
22	07-80039	Transductor de pressao TSD0900P (ver. 2010)
23	07-80122	Painel isolante frontal (288x217x10)
24	07-80123	Painel isolante lateral (169x198x10)
25	07-80023	Termostato de segurança D.105
26	-	O-Ring R9 (10,5 x 2,7) p/KLIXON
27	07-80117	Guarnição de Silicone Ventilador
28	07-80034	Pressostato de fumos 145/125PA
29	-	Tubo de silicone D.5 x 9
30	07-80316	Ventilador Monza 25 (até Out 2013)
30	07-80313	Ventilador Monza 25/31 (após Out 2013)
30	07-80502	Ventilador Monza 25/31 (todas as versões)
31	-	Suporte queimador
32	-	Porca hexagonal M4
33	-	Passacabo silicone D.14 x 21
34	07-80308	Parafuso 3.5X13 UNI6955
35	-	Parafuso T.C. 3,5x6,4
36	-	Parafuso cabeça grande 4,2x9,5
37	-	Parafuso T.C. 3,5x13
38	-	Parafuso T.S. 3x35
39	-	Parafuso M3 x 6 UNI 7683

### MONZA 31

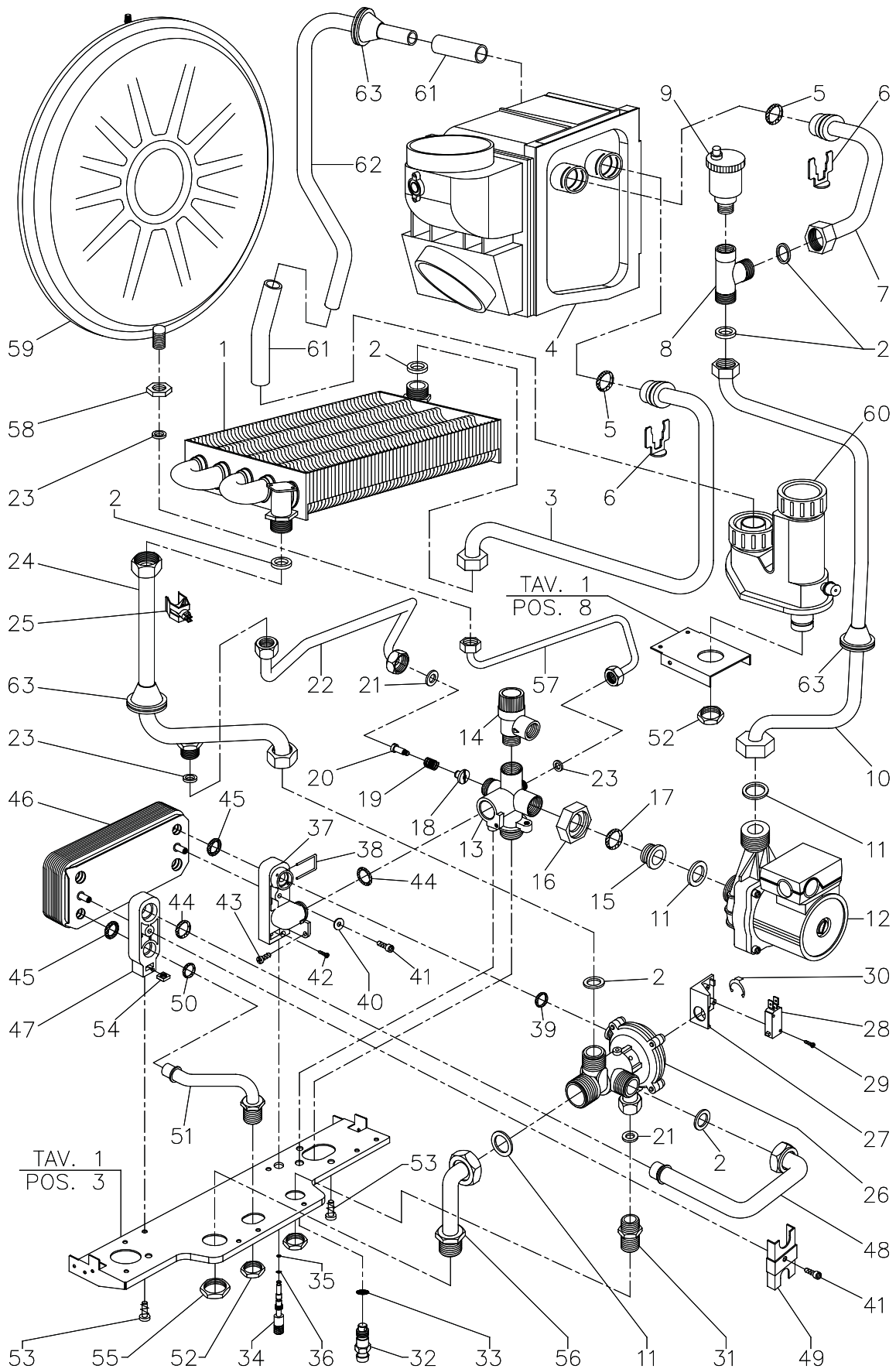
Nº	CÓDIGO	DESIGNAÇÃO
1B	-	Queimador GN
1C	-	Queimador GPL
3B	07-80285	Injetor Gas Natural 1.30
3C	07-80283	Injetor GPL 0.80



**CALDEIRAS MURAIS A GÁS**

*Monza 25/31*

**TAV.3**





## CALDEIRAS MURAIAS A GÁS

Monza 25/31

TAV.3

Nº	CÓDIGO	DESIGNAÇÃO
1	07-80228	Permutador 5 tubos água-gases
2	07-80105	Junta 3/4"
3	-	Tubo D.18 condensador - permutador
4	07-80227	Permutador agua-gases condensação
4A	-	Neoprene adesivo interno condensador
4B	-	Fita alumínio interno condensador
5	07-80174	O-Ring R13 (16,9 x 2,7) EP851
6	07-80164	Mola de fixação p/ tubo decondensados
7	-	Tubo D.18 condensador - tubagem
8	-	Ligador Macho 3/4-3/4" Fêmea 1/2"
9	07-80026	Purgador de Ar 1/2"
10	-	Tubo D.18 tubagem - circulador
11	07-80106	Junta 1"
12	07-80038	Circulador 6m (UP-60) UP15-60 90º
13	07-80096	Bloco de retorno
14	07-80028	Válvula de segurança 3bar 1/2"
15	-	Suporte do circulador
16	-	Porca 1"
17	07-80011	O-Ring 18x2 EP 851 (bloco de retorno)
18	07-80057	By-pass
19	07-80320	Mola de Compressap By-Pass
20	-	Parafuso M3 By-pass
21	07-80104	Junta 1/2"
22	-	Tubo D.10 By-pass
23	07-80103	Junta 3/8"
24	-	Tubo D.18 permutador-válvula 3 vias
25	07-80234	Sonda de contacto + mola p/tubo d.14
26	07-80029	Valvula Hidraulica PX
27	-	Braçadeira suporte micro
28	07-80013	Micro válvula hidráulica
29	-	Parafuso T.C. 2.9 x 16
30	-	Freio KL12
31	-	Casquilho G 1/2"
32	07-80738	Haste de latao p/ valvula de descarga

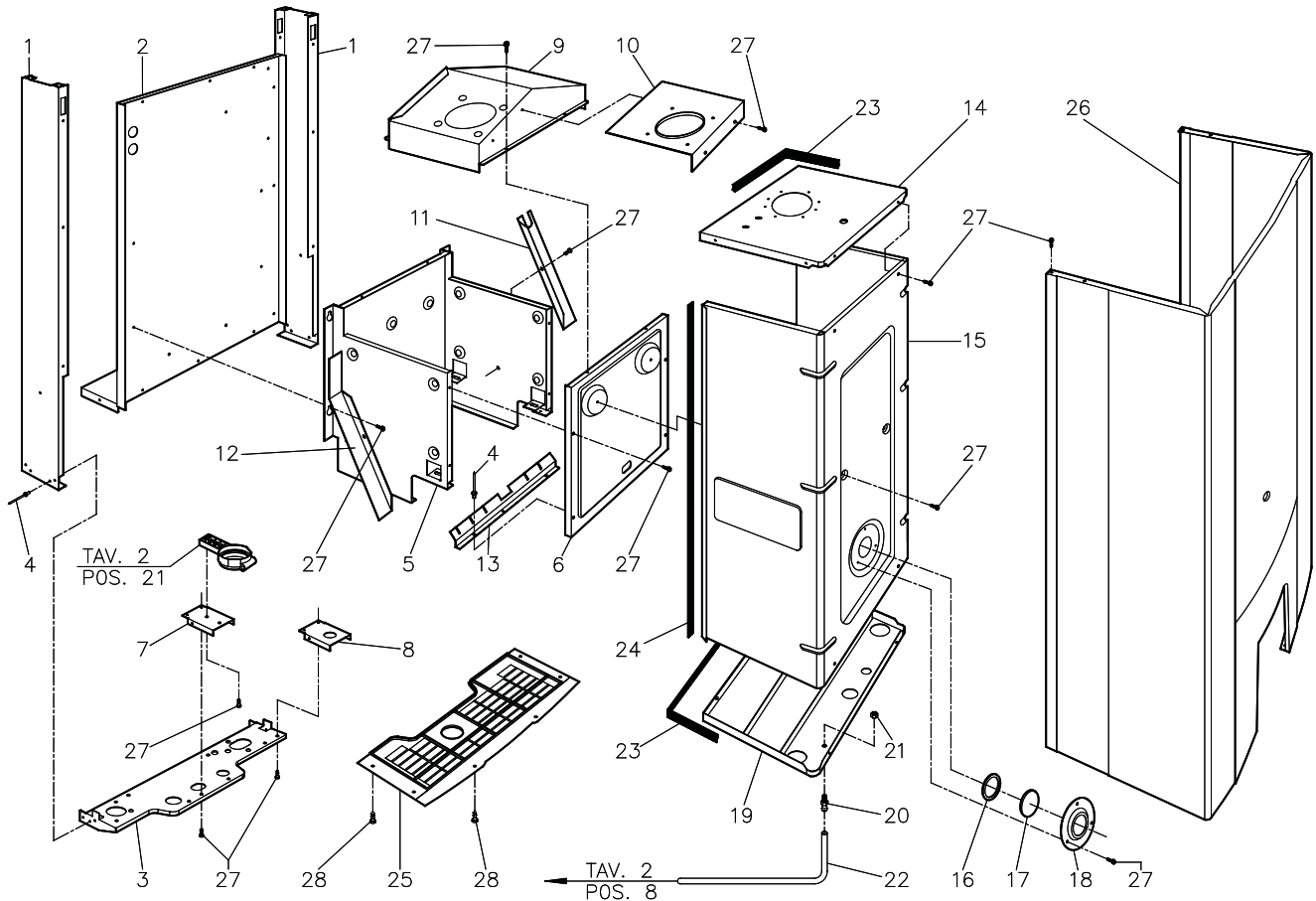
Nº	CÓDIGO	DESIGNAÇÃO
33	07-80171	O-Ring 106 ep851 válvula de descarga
34	07-80003	Eixo da Valvula de Enchimento
35	07-80010	O-Ring P x 2.2 x 1.6
36	07-80004	O-Ring 2.69x1.90 EP 851
37	07-80046	Bloco de retorno
38	07-80162	Mola Fixação Valvula Hidraulica
39	-	O-Ring R10 (12.1 x 2.7) EP851
40	07-80221	Anilha 5.3X14X1 UNI 1739 Zincada
41	07-80307	Parafuso M5x12 INOX
42	07-80306	Parafuso 2.9x13 UNI6955
43	07-80309	Parafuso M4x10 UNI7687
44	07-80017	O-Ring R14 (18.4 X 2.7) EP851
45	07-80015	O-ring R15 EP856X permutador placas
46	07-80033	Permutador 12 Placas (Monza 25)
46A	07-80036	Permutador 14 Placas (Monza 31)
47	07-80044	Bloco de impulsão
48	07-80266	Tubo D.18 impulsão permutador
49	-	Placa de fixação de tubo
50	07-80016	O-Ring R11 (13.6 X 2.7) EP851
51	07-80267	Tubo D=14 Saída AQS
52	-	Porca G1/2" CH.24
53	-	Parafuso M6x10 UNI 7687
54	-	Porca quadrada M6 UNI 5596
55	-	Porca G3/4" CH.30
56	07-80265	Tubo D.18 impulsão circuito primário
57	07-80272	Tubo D=8 Ligação de Vaso de Expansão
58	-	Porca G3/8" CH.23
59	07-80291	Vaso Expansão Aquecimento 7Lts
60	07-80321	Sifão de recolha de condensados
61	-	Tubo PVC "VITREX" D. 16 x 22
62	-	Tubo alumínio
63	-	Passa-tubos 14 x 38



**CALDEIRAS MURAIS A GÁS**

*Monza R 25/31*

**TAV.1**



Nº	CÓDIGO	DESIGNAÇÃO
1	-	Guias laterais
2	-	Chapa posterior
3	-	Lâmina de suporte grupo hidráulico
4	-	Rebites 2,9 x 6
5	-	Câmara de combustão
6	-	Tampa câmara de combustão
7	-	Base do suporte do manómetro
8	-	Placa de suporte do sifão
9	-	Colector de fumos
10	-	Placa fixação ventilador
11	-	Chapa de suporte direita
12	-	Chapa de suporte esquerda
13	-	Placa frontal câmara de combustão
14	-	Parede Superior câmara estanque 25F
14A	-	Parede Superior câmara estanque 32F
15	-	Tampa câmara estanque

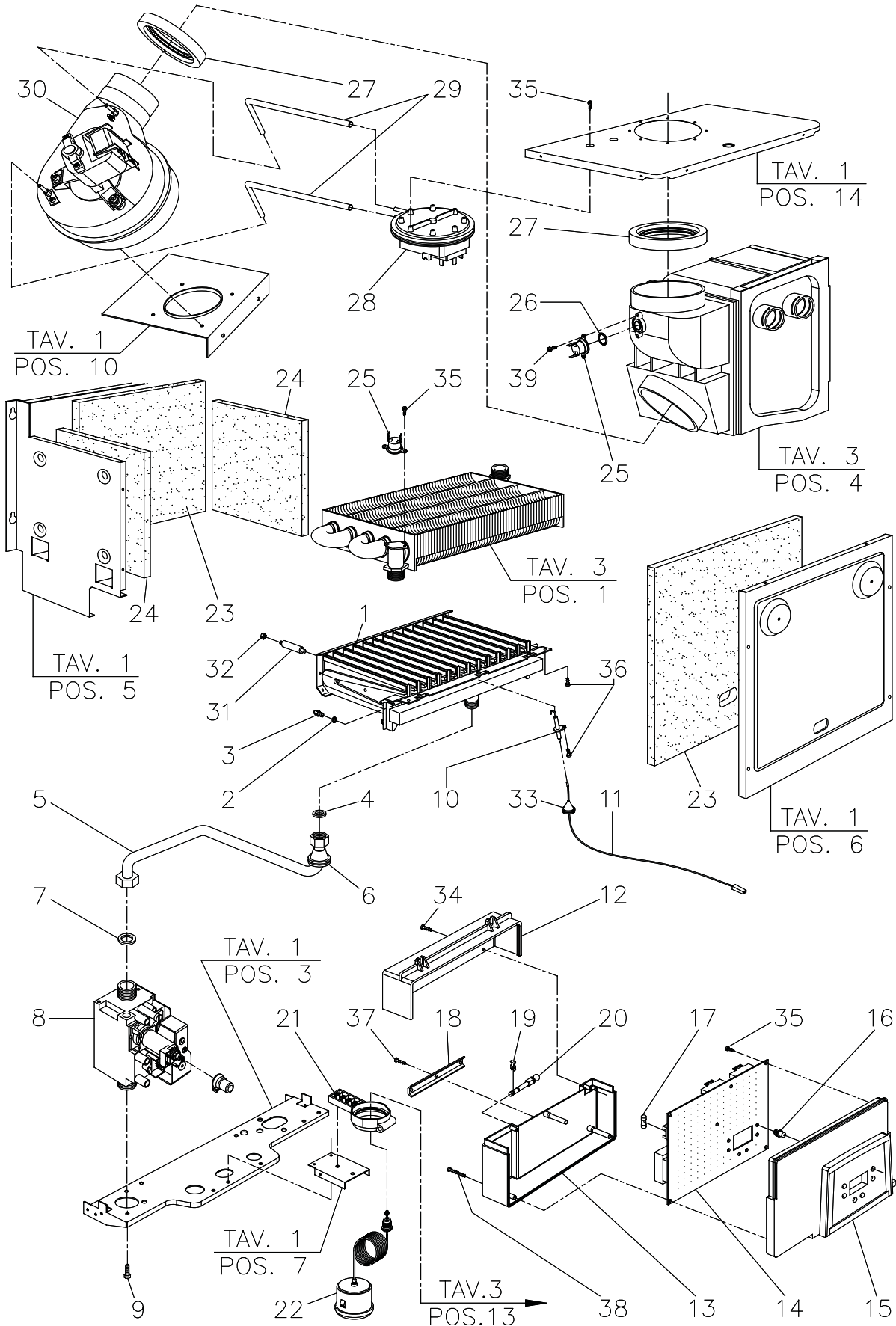
Nº	CÓDIGO	DESIGNAÇÃO
16	07-80116	Guarnição silicone 50,5x41x2
17	07-80319	Vidro do visor da câmara combustão
18	-	Flange do visor
19	-	Parede inferior câmara estanque
20	-	Tomada de depressão câm. estanque
21	-	Porca hexagonal M5
22	-	Tubo silicone D.4 x 7
23	-	Neoprene adesivo 15x2mm
24	-	Neoprene adesivo 15x3mm
25	07-80110	Grelha branca inferior
26	-	Forra pintada branca
27	-	Parafuso cabeça grande 4,2x9,5
28	-	Parafuso cabeça rebaixada 4,2x9,5



**CALDEIRAS MURAIS A GÁS**

*Monza R 25/31*

**TAV.2**





## CALDEIRAS MURAIAS A GÁS

### Monza R 25/31

TAV.2

Nº	CÓDIGO	DESIGNAÇÃO
1	-	Queimador GN
1A	-	Queimador GPL
2	07-80118	Guarnição do Injector
3	07-80284	Injector Gas Natural 1.20
3A	07-80280	Injector GPL 0.72
4	07-80104	Junta 1/2"
5	-	Tubo ø14 válvula gás - queimador
6	-	Passatubos ø8 x 28
7	07-80105	Junta 3/4"
8	07-80037	Válvula de gás 845 SIGMA
9	-	Parafuso M4x6
10	07-80007	Electródo de ignição sem cabo
11	07-80006	Cabo electrodos L= 530 mm
12	-	Tampa superior painel
13	-	Tampa inferior painel
14	07-80035	Placa electrónica DIMS25AR02
15	-	Comando painel branco
16	07-80201	Botao painel comando branco
17	-	Fusivel 5x20 rápido 2A
18	-	Serra cabos
19	-	Porca Zincada
20	07-80192	Perno de fixação da caixa de suporte

Nº	CÓDIGO	DESIGNAÇÃO
21	07-80235	Suporte do manómetro
22	07-80025	Transductor de pressão TSD0900P+Cabo
22	07-80039	Transductor de pressão TSD0900P (ver. 2010)
23	07-80122	Painel isolante frontal (288x217x10)
24	07-80123	Painel isolante lateral (169x198x10)
25	07-80023	Termostato de segurança D.105
26	-	O-Ring R9 (10,5 x 2,7) p/KLIXON
27	07-80117	Guarnição de Silicone Ventilador
28	07-80034	Pressostato de fumos 145/125PA
29	-	Tubo de silicone D.5 x 9
30	07-80316	Ventilador Monza 25 (até Out 2013)
30	07-80313	Ventilador Monza 25/31 (após Out 2013)
30	07-80502	Ventilador Monza 25/31 (todas as versões)
31	-	Suporte queimador
32	-	Porca hexagonal M4
33	-	Passacabo silicone D.14 x 21
34	07-80308	Parafuso 3.5X13 UNI6955
35	-	Parafuso T.C. 3,5x6,4
36	-	Parafuso cabeça grande 4,2x9,5
37	-	Parafuso T.C. 3,5x13
38	-	Parafuso T.S. 3x35
39	-	Parafuso M3 x 6 UNI 7683

### MONZA R 31

Nº	CÓDIGO	DESIGNAÇÃO
1B	-	Queimador GN
1C	-	Queimador GPL
3B	07-80285	Injector Gas Natural 1.30
3C	07-80283	Injector GPL 0.80

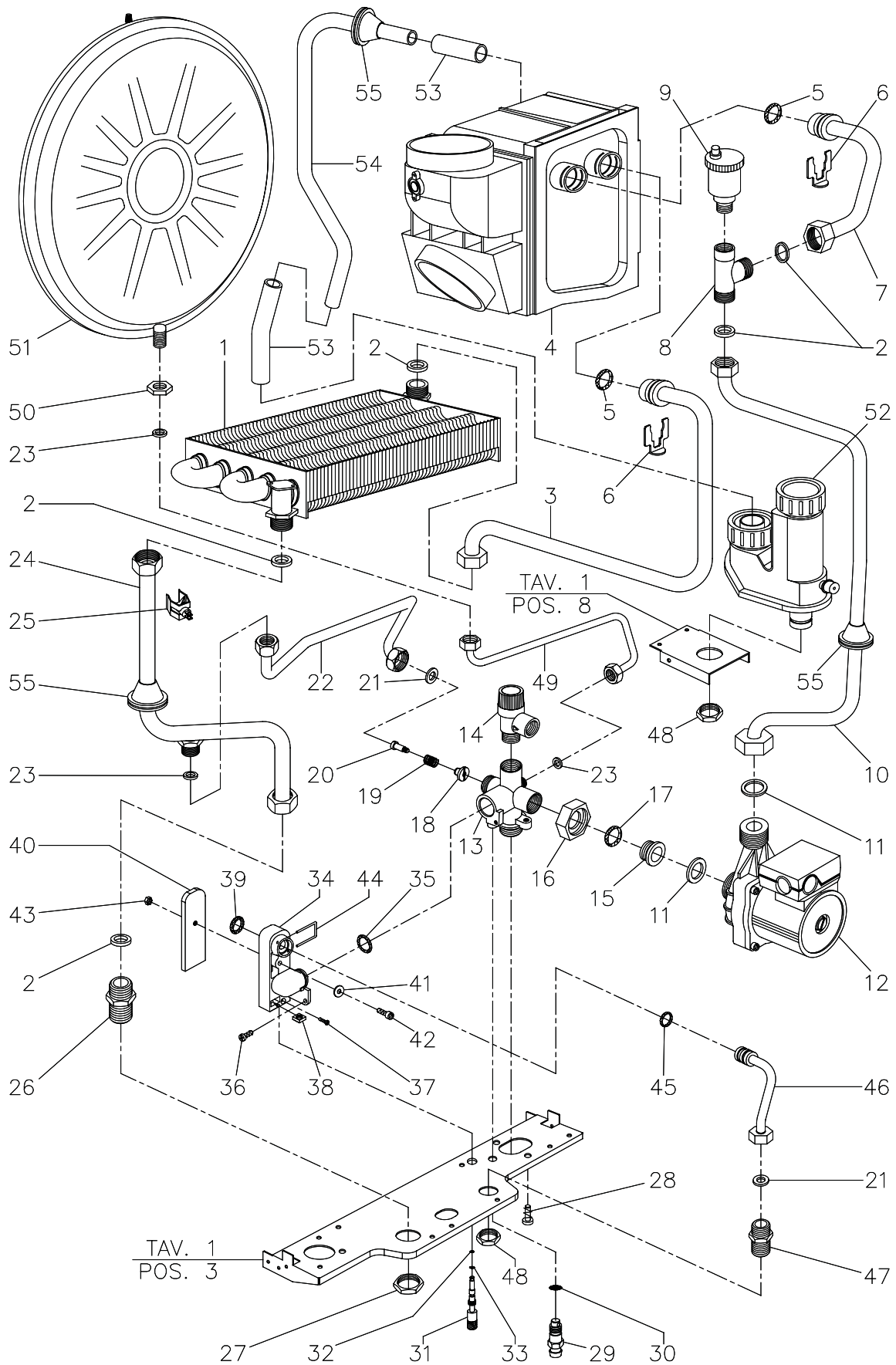




**CALDEIRAS MURAIS A GÁS**

*Monza R 25/31*

**TAV.3**





## CALDEIRAS MURAIAS A GÁS

# Monza R 25/31

# TAV.3

Nº	CÓDIGO	DESIGNAÇÃO
1	07-80228	Permutador 5 tubos água-gases
2	07-80105	Junta 3/4"
3	-	Tubo D.18 condensador - permutador
4	07-80227	Permutador agua-gases condensação
4A	-	Neoprene adesivo interno condensador
4B	-	Fita alumínio interno condensador
5	07-80174	O-Ring R13 (16,9 x 2,7) EP851
6	07-80164	Mola de fixação p/ tubo decondensados
7	-	Tubo D.18 condensador - tubagem
8	-	Ligador Macho 3/4-3/4" Fêmea 1/2"
9	07-80026	Purgador de Ar 1/2"
10	-	Tubo D.18 tubagem - circulador
11	07-80106	Junta 1"
12	07-80038	Circulador 6m (UP-60) UP15-60 90°
13	07-80096	Bloco de retorno
14	07-80028	Válvula de segurança 3bar 1/2"
15	-	Suporte do circulador
16	-	Porca 1"
17	07-80011	O-Ring 18x2 EP 851 (bloco de retorno)
18	07-80057	By-pass
19	07-80320	Mola de Compressap By-Pass
20	-	Parafuso M3 By-pass
21	07-80104	Junta 1/2"
22	-	Tubo D.10 By-pass
23	07-80103	Junta 3/8"
24	-	Tubo D.18 ida instalação
25	07-80234	Sonda de contacto + mola p/tubo d.14
26	-	Uniões G 3/4"
27	-	Porca G 3/4" CH.30
28	-	Parafuso M6x10 UNI 7687
29	07-80738	Haste de latao p/ valvula de descarga

Nº	CÓDIGO	DESIGNAÇÃO
30	07-80171	O-Ring 106 ep851 válvula de descarga
31	07-80003	Eixo da Valvula de Enchimento
32	07-80010	O-Ring P x 2.2 x 1.6
33	07-80004	O-Ring 2.60x1.90 EP 851
34	07-80046	Bloco de retorno
35	07-80017	O-Ring R14 (18.4 X 2.7) EP851
36	07-80309	Parafuso M4x10 UNI7687
37	07-80306	Parafuso 2.9x13 UNI6955
38	-	Porca quadrada M6 UNI 5596
39	07-80015	O-ring R15 EP851 permutador
40	07-80734	Tampa do bloco de retorno
41	07-80221	Anilha 5.3X14X1 UNI 1739 Zincada
42	-	Parafuso M5x25 INOX
43	-	Porca hexagonal zincada M5
44	07-80162	Mola Fixação Valvula Hidraulica
45	-	O-Ring R10 (12.1 x 2.7) EP851
46	07-80736	Tubo D=10 - Carga Circuito
47	-	Casquilho G 1/2"
48	-	Porca G1/2" CH.24
49	07-80272	Tubo D=8 Ligação de Vaso de Expansão
50	-	Porca G3/8" CH.23
51	07-80291	Vaso Expansão Aquecimento 7Lts
52	07-80321	Sifão de recolha de condensados
53	-	Tubo PVC "VITREX" D. 16 x 22
54	-	Tubo alumínio
55	-	Passa-tubos 14 x 38